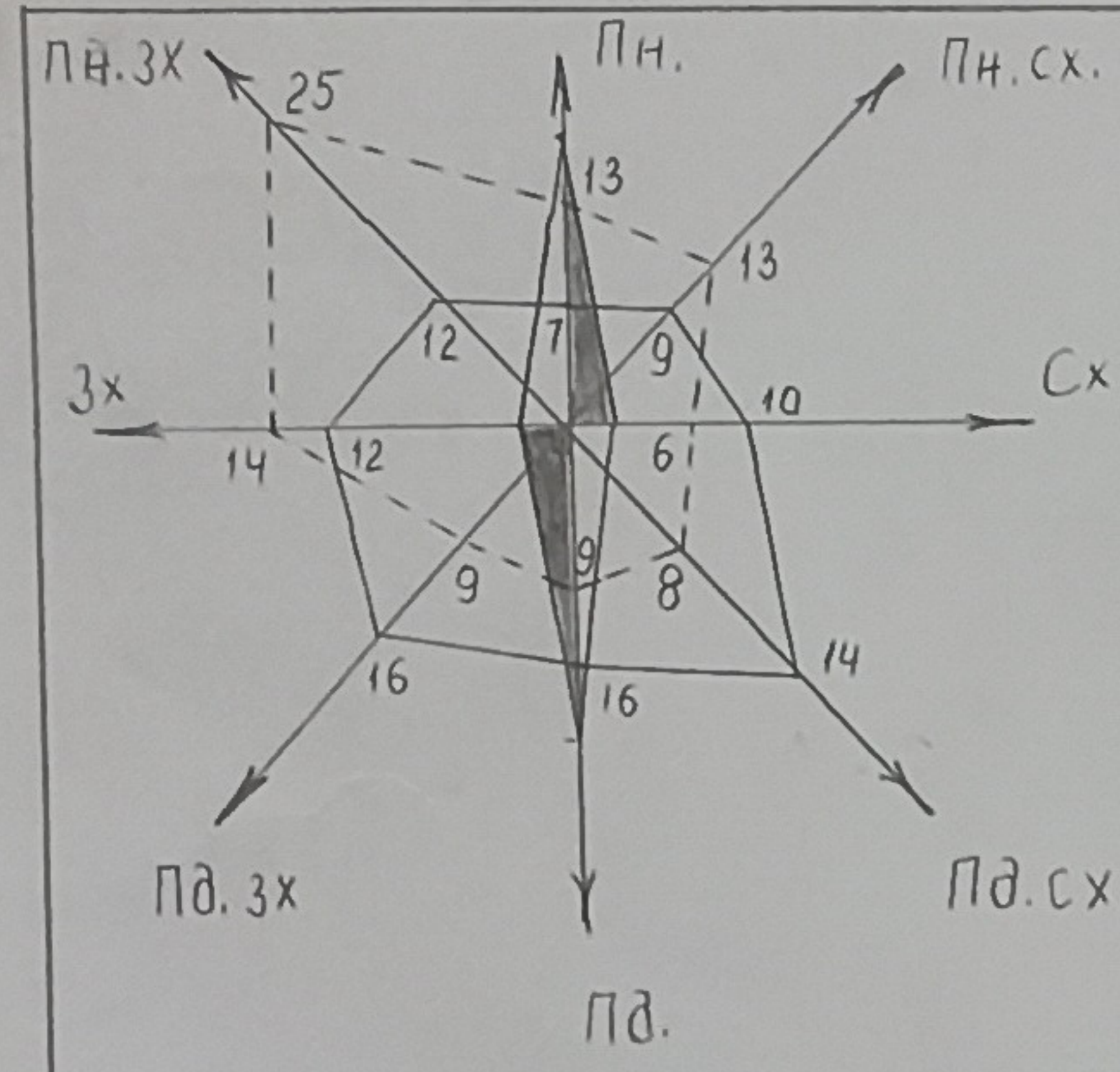
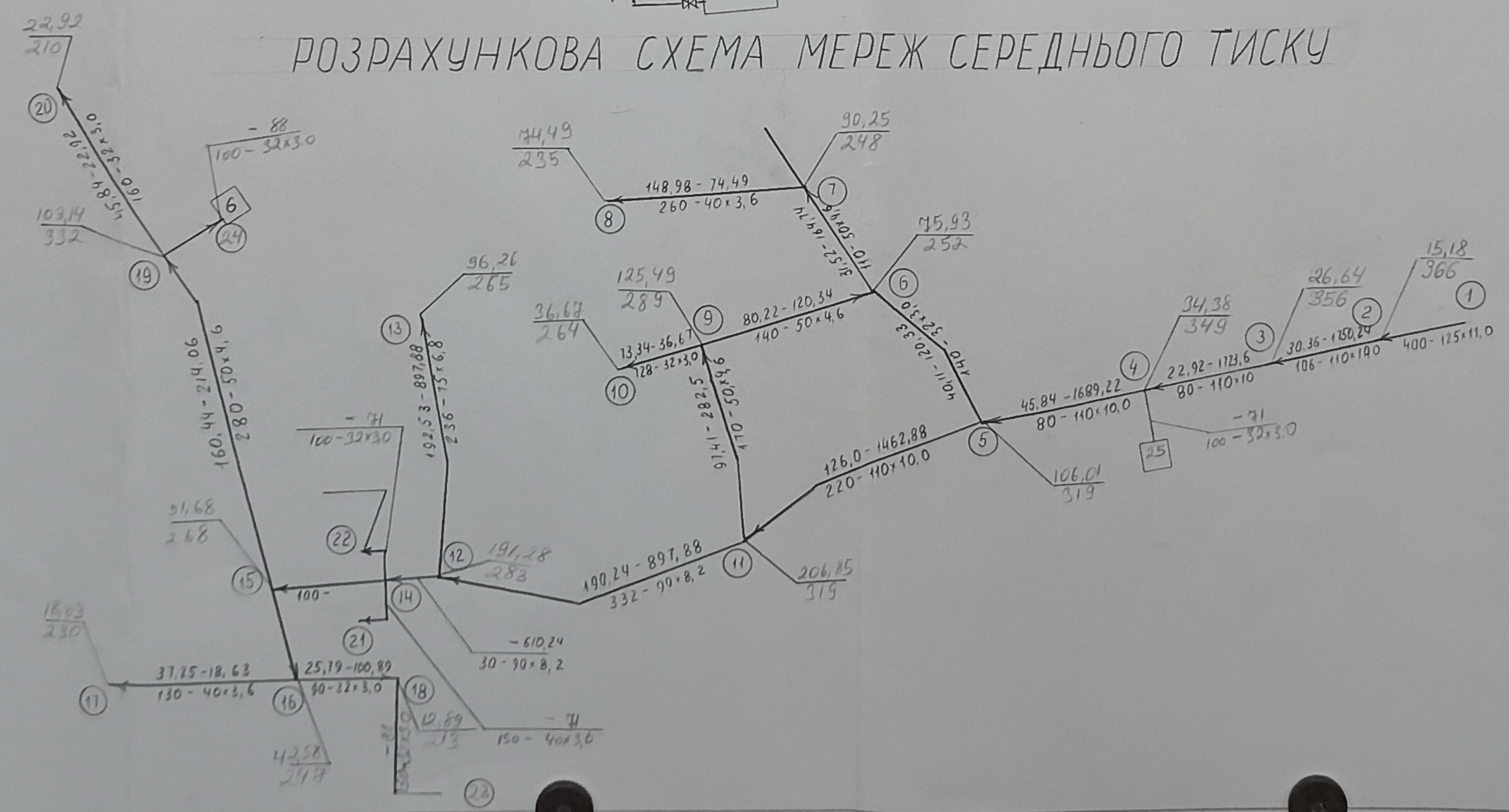


ГЕНПЛАН С. КАРДАШІВКА М 1:2000



РОЗРАХУНКОВА СХЕМА МЕРЕЖ СЕРЕДНЬОГО ТИСКУ



ЕКСПЛІКАЦІЯ БУДІВЕЛЬ І СПОРУД

Номер на ген. плані	Найменування	Координати
1	ФАП	
2	Хлізавод на випічку хліба подорого	
3	Їдальня	
4	Фермерське господарство	
5	Підприємство по переробці соняшника	
6	Пилорама	
7	Вівцеферма	
8	Міні котельня	
9	Сільська рада	
10	Магазин	
11	Підприємство по виготовленню бетон. кривць	
12	Церква	
13	Відділення зв'язку	
14	Кафе	
15	Двоповерхові житлові будинки	
16	Цех по виготовленню конденсаторних виробів	

Д.П. 192.44.0682. ГЧ

Зроблено за техніч. проектом, в якому вказано всі необхідні дані для виконання будівельно-монтажних робіт.

Система газопостачання

Зм. Кім. Арх. Мем. Підп. Аоп.	Сторінка	Архив	Архив
Кордін. Чечель	2		
Кордін. Кошель	3		
Консул. Кошель	4		
Консул. Кошель	5		
Консул. Кошель	6		
Консул. Кошель	7		
Консул. Кошель	8		
Консул. Кошель	9		
Консул. Кошель	10		
Консул. Кошель	11		
Консул. Кошель	12		
Консул. Кошель	13		
Консул. Кошель	14		
Консул. Кошель	15		
Консул. Кошель	16		

Газопостачання с. Кардашівка

ДП 1 3

ВСП ОРК СНАУ

44 20.

ФАСАД 1-5 М1:50

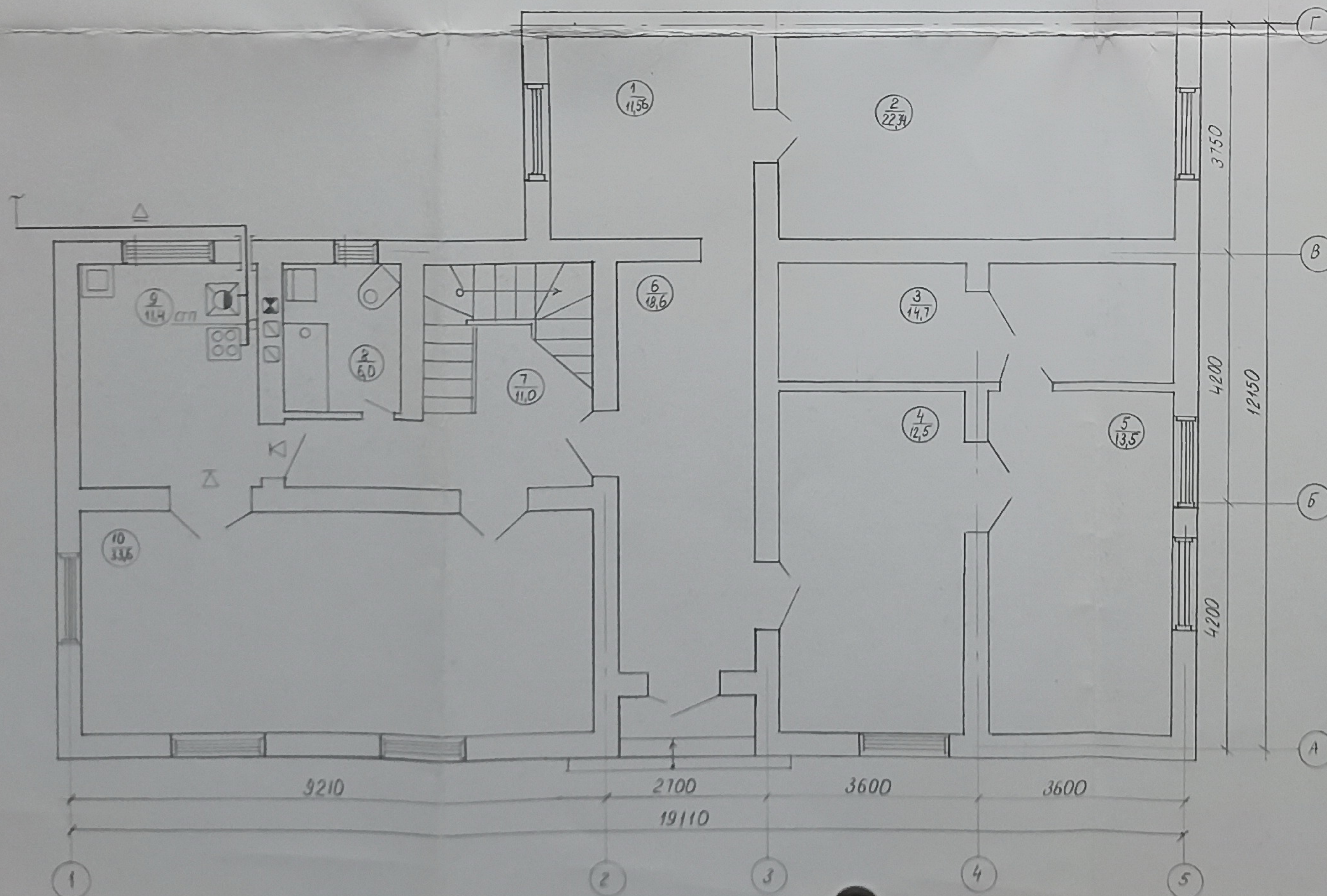
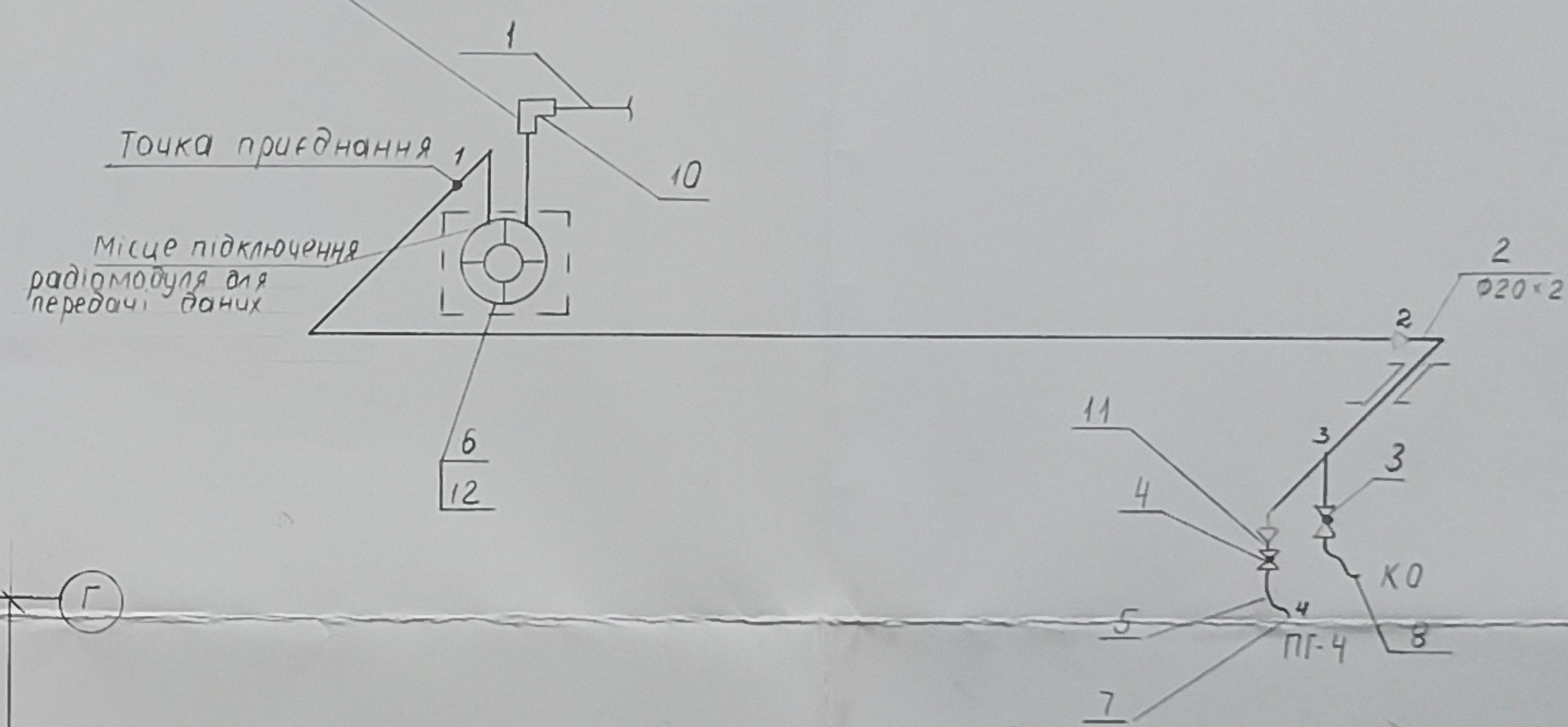


ЕКСПЛІКАЦІЯ ПРИМІЩЕНЬ

Номер на плані	Назва	Площа м ²	категорія вимог щодо надійності будівель пожежної безпеки
1	Житлова кімната	11,58	
2	Житлова кімната	22,34	
3	Гардеробна	14,70	
4	Кабінет	13,50	
5	Житлова кімната	12,50	
6	Коридор	16,50	
7	Коридор	11,0	
8	Санвузол	6,0	
9	Кухня	11,40	
10	Кімната для гостей	33,60	

АКСОНОМЕТРИЧНА СХЕМА ГАЗОПРОВОДУ

Місце для встановлення фільтра газового з ступенем фільтрації не менше 30мм

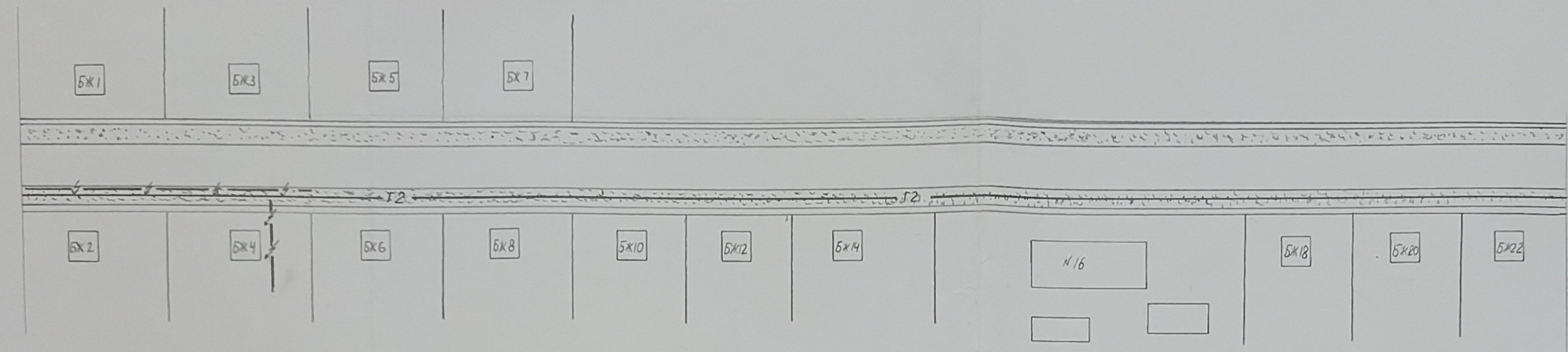


СПЕЦИФІКАЦІЯ

Марка поз	Позначення	Найменування	Кіл.	Вага од.кг	Прим.
1	ДСТУ 8936:2019	Труба ст. ду 25	5,5	м	
2	ДСТУ 8936:2019	Труба ст. ду 20	4,7	м	
3	ГОСТ 15527-94	Кран ІБ 13бк φ20	1	шт	
4	ГОСТ 15527-94	Кран ІБ 13бк φ15	1	шт	
5	ГОСТ 9356-75	Рукав гумотканевий	1	шт	
6	Самгаз RS 2001-229782	Лічильник газу G 2,5	1	шт	
7	ДСТУ 2204-93	Плита газова	1	шт	
8		Котел опалювальний	1	шт	
9	СГП „Страж”	Сигналізатор газу	1	шт	
10	ФГ-20	Фільтр газовий	1	шт	
11	ДСТУ 8936:2019	Труба ст. ду 15	1	шт	
12	DSR-10 „Самгаз”	Регулятор тиску	1	шт	

Д.П. 192.44.0682 ГЧ	
Зм. Кіл. Арх. Внос. П.Др. Доп.	Виробничий надпис
Розроб. Чечель	План газопостачання житлового будинку
Корект. Стадницький	ДП 2 4
Н.Монах. Стадницький	ВСП ОФК СНАУ
Заль.	44 зр

ФРАГМЕНТ ГЕНПЛАНУ ВУЛИЦІ М_г 1:500



БУДГЕНПЛАН М_г 1:500 М_в 1:100

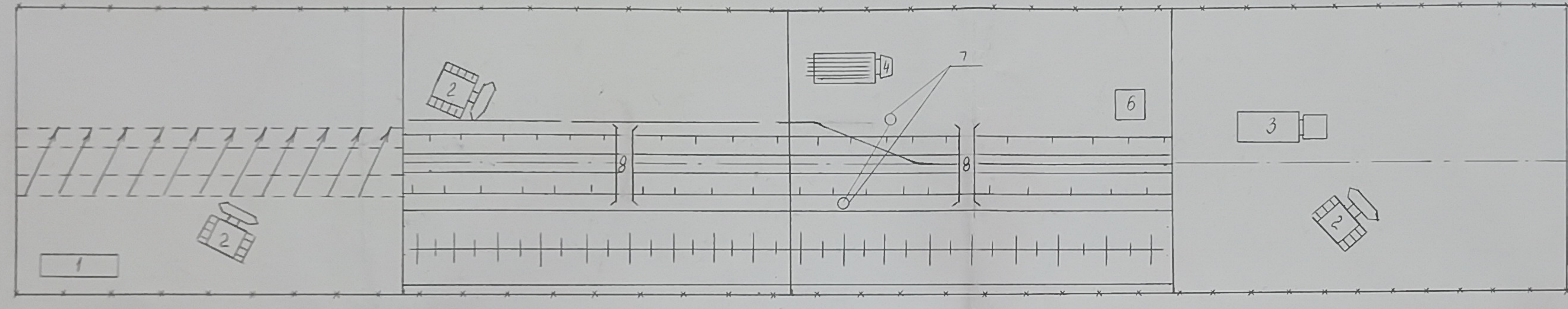
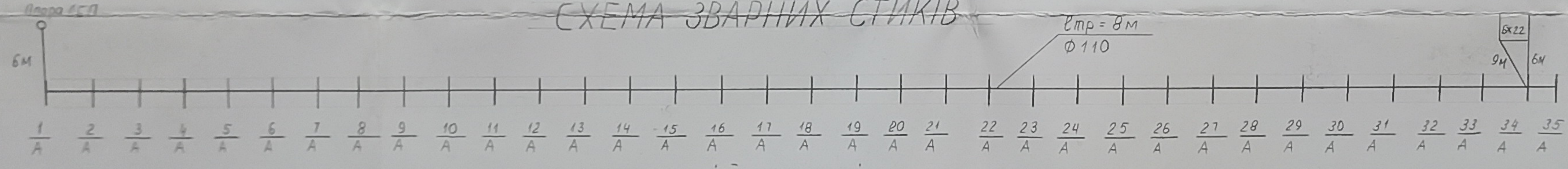


СХЕМА ЗВАРНИХ СТИКІВ



ПОВЗДОВЖНИЙ ПРОФІЛЬ ГАЗОПРОВОДУ

Увага! Кабель h = 0,6 м

М_г 1:500
М_в 1:100
Умовний горизонт 105,0

Відмітка землі практична, м	105,0	105,0	105,0	105,0	105,0	105,0	105,0	105,0	105,0	105,0	105,0	105,0	105,0	105,0	105,0	105,0	105,0	105,0	105,0	105,0	105,0	105,0	105,0	105,0	105,0	105,0	105,0	105,0	105,0	105,0	105,0	105,0	105,0
Відмітка землі фактична, м	105,0	105,0	105,0	105,0	105,0	105,0	105,0	105,0	105,0	105,0	105,0	105,0	105,0	105,0	105,0	105,0	105,0	105,0	105,0	105,0	105,0	105,0	105,0	105,0	105,0	105,0	105,0	105,0	105,0	105,0	105,0	105,0	105,0
Відмітка дна траншеї, м	104,4	104,4	104,4	104,4	104,4	104,4	104,4	104,4	104,4	104,4	104,4	104,4	104,4	104,4	104,4	104,4	104,4	104,4	104,4	104,4	104,4	104,4	104,4	104,4	104,4	104,4	104,4	104,4	104,4	104,4	104,4	104,4	104,4
Відмітка верху труби, м	104,4	104,4	104,4	104,4	104,4	104,4	104,4	104,4	104,4	104,4	104,4	104,4	104,4	104,4	104,4	104,4	104,4	104,4	104,4	104,4	104,4	104,4	104,4	104,4	104,4	104,4	104,4	104,4	104,4	104,4	104,4	104,4	104,4
Глибина траншеї, м	1,1	1,1	1,1	1,1	1,1	1,1	1,1	1,1	1,1	1,1	1,1	1,1	1,1	1,1	1,1	1,1	1,1	1,1	1,1	1,1	1,1	1,1	1,1	1,1	1,1	1,1	1,1	1,1	1,1	1,1	1,1	1,1	1,1
Позначення труби	Труба ПЕ-80 ГАЗ SDR 17,6 - 110x10 ДСТУ Б.В.2.7-73-98																																
Основа	Природна (піщана постіль)																																
Ухил довжиною	45	0,0053				55	0,0053				100	0,0053				66	0,0053				66	0,0053											
Відстань, м	45	55				100				66				66																			
Пікет	К0	К1				К2				К3				К4																			
Розгорнутий план																																	

ТЕХНІКО-ЕКОНОМІЧНІ ПОКАЗНИКИ

Найменування робіт	Одиниці виміру	Кількість
Об'єм земляних робіт по розробці траншеї	м ³	376,6
Об'єм екскаваторних робіт	м ³	348,3
Об'єм розробки траншеї вручну	м ³	28,3
Довжина газопроводу	м	266
Діаметр газопроводу	мм	110x10
Загальна трудомісткість робіт	люд.год	342,8
Загальна тривалість робіт	днів	9
Загальна кількість працюючих	чол.	6

ВІДОМІСТЬ НА МАЛІ АРХІТЕКТУРНІ ФОРМИ ТА ПЕРЕНОСНІ ВИРОБИ

Поз.	Позначення	Найменування	Кіл.	Примітка
1	Тачга	Побутовий вагончик	1	
2	КСВ-30X	Екскаватор	1	
3	ММЗ-559	Автосамоскид	1	
4	КРАЗ-255Л	Трубовіз	1	
5	Оптим-231М	Зварювальний апарат	1	
6	ХАСС 88	Компресор	1	
7		Місця розташуван. роб.		
8		Перекідний місток	2	

ДП.192.44.0682.ГЧ

Виконавчий інженер: Сидорук Микола Іванович

Організація: Організація будівельних робіт

Лист: ДП 3 3

ВСП ОДК СНАУ 4420