

**МІНІСТЕРСТВО ОСВІТИ І НАУКИ УКРАЇНИ**

---

**ХАРКІВСЬКИЙ НАЦІОНАЛЬНИЙ УНІВЕРСИТЕТ МІСЬКОГО  
ГОСПОДАРСТВА імені О. М. БЕКЕТОВА**

**В. С. Сідак  
В. М. Супонєв  
Ю. Ф. Броневський**

**СУЧАСНІ ТА ІННОВАЦІЙНІ ТЕХНОЛОГІЇ  
В БЕЗПЕЦІ ГАЗОПОСТАЧАННЯ**

**МОНОГРАФІЯ**

*за загальною редакцією В. С. Сідака*

**Харків  
ХНУМГ ім. О. М. Бекетова  
2015**

УДК 696.2.001.25:330.341.1

ББК 38.763-551н6

С34

**Автори:**

**Володимир Степанович Сідак**, кандидат технічних наук, доцент,  
академік Української нафтогазової академії (УНГА);

**Володимир Миколайович Супонєв**, кандидат технічних наук, доцент;

**Юзеф Феліксевич Броневський**, аспірант

**Рецензенти:**

**О. Ф. Редько**, професор, доктор технічних наук, завідуючий кафедри ТГВ і  
ТВЕР Харківського національного університету будівництва та архітектури;

**Л. І. Нефьодов**, професор, доктор технічних наук, завідуючий кафедри  
«Автоматизованих та комп'ютерно-інтегрованих технологій» Харківського  
національного автомобільно-дорожного університету;

**Б. С. Ільченко**, професор, доктор технічних наук, професор кафедри  
«Експлуатація газових і теплових систем» Харківського національного  
університету міського господарства імені О. М. Бекетова

Рекомендовано до друку Вченою Радою ХНУМГ ім. О. М. Бекетова,  
протокол № 12 від 04. 06. 2015 р.

**Сідак В. С.**

С34

Сучасні та інноваційні технології в безпеці газопостачання:  
монографія / В. С. Сідак, В. М. Супонєв, Ю. Ф. Броневський;  
за заг. ред. В. С. Сідака; Харків. нац. ун-т міськ. госп-ва  
ім. О. М. Бекетова. – Харків : ХНУМГ ім. О. М. Бекетова, 2015. –  
433 с.

ISBN 978-966-695-368-4

У монографії розглядаються актуальні питання аналізу нещасних випадків і аварій та шляхи надійного і економічного функціонування системи газопостачання в сучасних умовах. Визначені інноваційні шляхи підвищення безпеки і ефективності роботи ГРП, розглянуті новітні технології та схеми згідно вимогам європейських стандартів. Приведений аналіз схеми аварійного ризику та підвищення надійності газових мереж шляхом впровадження новітніх технологій будівництва та реконструкції газових мереж. Представлені сучасні підходи з підвищення рівня надійності ВБСГ шляхом впровадження інноваційних схем, технологій та обладнання. Монографія призначена для студентів, аспірантів ВНЗ, а також інженерно-технічних робітників проектних організацій, керівників і спеціалістів підприємств з газопостачання та газифікації.

УДК 696.2.001.25:330.341.1

ББК 38.763-551н6

© В. С. Сідак, В. М. Супонєв,  
Ю. Ф. Броневський, 2015

© ХНУМГ ім. О. М. Бекетова, 2015

ISBN 978-966-695-368-4

## ЗМІСТ

<b>ВСТУП.....</b>	<b>8</b>
<b>РОЗДІЛ 1 ВПРОВАДЖЕННЯ СУЧАСНИХ ТЕХНОЛОГІЙ І РЕГІОНАЛЬНОЇ АВТОМАТИЗОВАНОЇ СИСТЕМИ УПРАВЛІННЯ ОБ'ЄКТАМИ ГАЗОПОСТАЧАННЯ В ДИСПЕТЧЕРСЬКЕ КЕРУВАННЯ ТА АВАРІЙНУ СЛУЖБУ.....</b>	<b>10</b>
<b>1.1 Дослідження динаміки нещасних випадків та прогноз до 2015 року. Проблемні питання експлуатації газорозподільних систем.....</b>	<b>10</b>
1.1.1 Огляд проблем безпеки газопостачання.....	10
1.1.2 Дослідження стану травматизму при використанні газу в побуті за 15 років в Україні та прогноз до 2018 року.....	11
1.1.3 Дослідження статистичних даних нещасних випадків в Україні та прогноз до 2015 року.....	13
1.1.4 Дослідження середніх статистичних даних потерпілих та загиблих на один нещасний випадок (коефіцієнт смертності).....	16
1.1.5 Дослідження динаміки питомого параметра безпеки – визначення середньостатистичної кількості газифікованих квартир на 1 нещасний випадок.....	18
1.1.6 Дослідження динаміки нещасних випадків при використанні газу в побуті та прогноз у м. Харкові.....	20
1.1.7 Проблемні питання експлуатації газорозподільчих систем, що приводять до аварій та нещасних випадків.....	23
<b>1.2 Впровадження інноваційних і сучасних технологій в оперативне диспетчерське керування.....</b>	<b>25</b>
1.2.1 Дослідження та аналіз режимів газопостачання при нерівномірності споживання газу.....	25
1.2.2 Дослідження годинних коливань добового графіка споживання....	30
1.2.3 Завдання управління поточкорозподілом на рівнях стабілізації режимів споживання газу.....	33
1.2.4 Алгоритми диспетчерського управління регіональними газовими мережами (РГМ) в режимі стабілізації.....	34
<b>1.3 Шляхи підвищення надійності функціонування аварійно-диспетчерської служби (АДС).....</b>	<b>36</b>
1.3.1 Рекомендації по створенню автоматизованої системи оперативного диспетчерського керування.....	36
1.3.2 Сучасні технології по створенню електронних архівів.....	37
1.3.3 Сучасні вимоги та шляхи підвищення надійності функціонування аварійно-диспетчерської служби (АДС).....	39
1.3.4 Організація роботи аварійно-диспетчерської служби газового господарства.....	42
1.3.5 Впровадження сучасної інформаційно-графічної системи (ІГС) «ГАЗГРАФ» в управлінні АДС.....	45

1.3.6 Впровадження новітніх технологій, приладів та обладнання для покращення роботи бригад АДС.....	48
1.3.7 Заходи по підвищенню кваліфікації робочого персоналу АДС.....	54
<b>1.4 Розробка та впровадження регіональної автоматизованої системи управління об'єктами газопостачання (РАСУ ОГ).....</b>	<b>56</b>
1.4.1 Основні цілі та задачі створення РАСУ ОГ.....	56
1.4.2 Вимоги до системи в цілому.....	64
1.4.3 Функціональна структура системи та орієнтовний перелік завдань, що підлягають автоматизації.....	66
1.4.4 Структура комплексу технічних засобів РАСУ ОГ.....	71
1.4.5 Програмне забезпечення.....	73
1.4.6 Геоінформаційне забезпечення.....	74
1.4.7 Впровадження інформаційно-графічної системи «ГАЗГРАФ».....	77
<b>РОЗДІЛ 2 ІННОВАЦІЙНІ ШЛЯХИ ПІДВИЩЕННЯ БЕЗПЕКИ ТА НАДІЙНОСТІ РОБОТИ ГРП.....</b>	<b>85</b>
<b>2.1 Сучасні методи дослідження роботи пілотних регуляторів тиску газу.....</b>	<b>85</b>
2.1.1 Аналіз впливу якості газу на безпеку газопостачання. Основні цілі досліджень впливу якості газу на стійкість роботи пілотних регуляторів.....	85
2.1.2 Розробка лабораторного стенду та моделі регулятора тиску РДУК-2.....	87
2.1.3 Методика проведення збору і обробки даних дослідження.....	94
2.1.4 Методика дослідження статичних характеристик та аналіз впливу якості газу на стійкість роботи пілотних регуляторів.....	95
2.1.5 Методика проведення дослідження динамічних характеристик та аналіз впливу засмічення дроселя ДЗЗ на стійкість роботи пілотного регулятора.....	100
<b>2.2 Сучасні методи дослідження роботи комбінованих регуляторів тиску газу РДНК-400м.....</b>	<b>108</b>
2.2.1 Розробка схеми та макета випробувального стенду ГРП з комбінованими регуляторами.....	108
2.2.2 Розробка та впровадження пристрою для перемінної пропускної здатності дроселя зворотного зв'язку комбінованого регулятора тиску газу РДНК-400М.....	111
2.2.3 Математична модель газової мережі.....	112
2.2.4 Дослідження динаміки роботи газової мережі. Статичний режим.....	113
2.2.5 Методика проведення дослідження динамічних характеристик та аналіз впливу засмічення дроселя ДЗЗ на стійкість роботи комбінованих регуляторів.....	117

<b>2.3 Шляхи підвищення безпеки та надійності роботи ГРП.....</b>	<b>127</b>
2.3.1 Висновки та пропозиції по результатам досліджень роботи пілотних та комбінованих регуляторів газу.....	127
2.3.2 Алгоритм забезпечення стійкості пілотного регулятора.....	128
2.3.3 Дерево відмов комбінованого регулятора тиску газу та пошук причин відмови регулятора тиску РДНК-400М.....	130
2.3.4 Рекомендації по підвищенню надійності ГРП.....	133
<b>2.4 Реконструкція діючих ГРП на сучасні ГРПБ ТА ГРПШ.....</b>	<b>134</b>
2.4.1 Класифікація ГРП та сучасні технологічні схеми вузлів редукування.....	134
2.4.2 Сучасні вимоги до будівельної конструкції і розміщення газового устаткування ГРП, ГРПБ, ШРП та ГРУ.....	140
2.4.3 Методика проведення реконструкції ГРП.....	147
2.4.4 Сучасні конструкції газових фільтрів.....	149
2.4.5 Впровадження сучасних регуляторів тиску.....	155
2.4.6 Основні принципи по вибору регуляторів тиску газу для ГРП..	167
2.4.7 Вибір регулятора тиску.....	172
<b>2.5 Впровадження сучасних систем телемеханіки.....</b>	<b>177</b>
2.5.1 Основні цілі впровадження та принципи побудови АСОДУ.....	177
2.5.2 Загальні відомості про системи телемеханіки.....	180
2.5.3 Огляд деяких систем телемеханіки.....	182
2.5.4 Характеристика ГРП, як об'єкта керування.....	186
2.5.5 Структура АСОДУ газопостачання.....	188
2.5.6 Комплекс технічних засобів АСК ГРП.....	190
<b>2.6 Впровадження інноваційних технологій з метою підвищення надійності та ефективності роботи ГРП.....</b>	<b>198</b>
2.6.1 Огляд європейських норм до ГРП.....	198
2.6.2 Практика реалізації сучасних схем і технологій. Безпечні технології роботи ГРП в режимі «Монітор».....	210
2.6.3 Філософія прогресивних засобів забезпечення безпеки редукування тиску.....	211
2.6.4 «Активний Монітор».....	213
2.6.5 «Оперативний Монітор».....	216
2.6.6 Підземні ГРП.....	221
<b>2.7 Інноваційні енергозберігаючі технології отримання електричної та теплової енергії за рахунок використання перепаду тиску газу, що редукується на ГРС і ГРП.....</b>	<b>227</b>
<b>РОЗДІЛ 3 ВПРОВАДЖЕННЯ ПРОГРАМ ЕНЕРГОЗБЕРЕЖЕННЯ.....</b>	<b>238</b>
<b>3.1 Розробка алгоритму програми енергозбереження та підвищення енергоефективності регіону.....</b>	<b>238</b>
<b>3.2 Впровадження сучасних технологій по енергозбереженню.....</b>	<b>242</b>
3.2.1 Сучасні водонагрівачі для опалення та гарячого водопостачання.....	243
3.2.2 Поновлювані джерела.....	248

3.2.3 Заходи енергозбереження за рахунок реконструкції будівельних конструкцій будинків (стіни, двері та вікна).....	255
3.2.4 Заміна газового обладнання котельних.....	256
3.2.5 Дахові котельні.....	263
3.2.6 Інженерні мережі систем теплопостачання.....	264
<b>3.3 Економічна ефективність реконструкції систем теплопостачання.....</b>	<b>266</b>
3.3.1 Аналіз безпеки та енергоефективності існуючих централізованих систем теплопостачання.....	266
3.3.2 Розробка інноваційної схеми газо- та теплопостачання.....	271
3.3.3 Шляхи підвищення надійності та енергоефективності технологічно структурованих систем теплопостачання.....	271
3.3.4 Основні напрямки в розвитку технологічної структури теплопостачання.....	273
3.3.5 Реконструкція системи теплопостачання 75 кварталу міста Мелітополь Запорізької області.....	274
3.3.6 Переваги вибору блочно-модульної котельні.....	276
3.3.7 Підвищення ефективності котельного обладнання. Розробка технічних рішень по модернізації.....	278
<b>РОЗДІЛ 4 ПІДВИЩЕННЯ НАДІЙНОСТІ ВБСГ ШЛЯХОМ ВПРОВАДЖЕННЯ ІННОВАЦІЙНИХ ТЕХНОЛОГІЙ ТА ОБЛАДНАННЯ.....</b>	<b>282</b>
<b>4.1 Дослідження динаміки витоків газу ВБСГ. Організація надання сучасних (якісних) послуг з ПТО.....</b>	<b>282</b>
4.1.1 Огляд проблем безпеки та стану аварійності ВБСГ.....	282
4.1.2 Динаміка числа витоків газу на ВБСГ.....	287
4.1.3 Прогноз витоків газу до 2018р. на ВБСГ.....	291
4.1.4 Побудова алгоритму з ліквідації нещасних випадків та аварій на ВБСГ.....	294
4.1.5 Побудова дерева відмов ВБСГ.....	297
4.1.6 Сучасні підходи в організації надання якісних послуг по плановому технічному обслуговуванню ВБСГ. Блок-схема надання якісних послуг по ТО.....	301
4.1.7 Методи та засоби забезпечення безпечної експлуатації ВБСГ...	309
<b>4.2 Підвищення надійності ВБСГ за допомогою сучасних технологічних засобів безпеки.....</b>	<b>316</b>
4.2.1 Модернізація структури систем газопостачання і газоспоживання шляхом впровадження сучасних схем згідно нормативів ЄС.....	316
4.2.2 Новітні технології монтажу ВБСГ з мідних труб.....	325
4.2.3 Технологія монтажних робіт з мідних труб для ВБСГ згідно концепції Viega.....	329
4.2.4 Порядок проведення технології монтажу мідних труб Profipress G.....	334

<b>4.3 Впровадження інноваційних схем газопостачання житлових будинків і побутових об'єктів.....</b>	<b>337</b>
4.3.1 Новітні технології підвищення безпеки ВБСГ на основі концепції Viega.....	337
4.3.2 Впровадження сучасних технологій будівництва та реконструкції ВБСГ гнучкими металевими армованими рукавами з нержавіючої сталі.....	342
4.3.3 Новітні технології по безпечному підключенню будинків до газових мереж.....	352
4.3.4 Впровадження автоматизованої системи управління з передачею інформації на аварійну службу.....	380
<b>4.4 Впровадження новітньої технології та приладу для перевірки на щільність ВБСГ.....</b>	<b>385</b>
4.4.1 Недоліки організації робіт по ТО та випробувань на щільність ВБСГ згідно існуючим вимогам.....	385
4.4.2 Призначення приладу для випробування на щільність ВБСГ та технологічні пропозиції.....	388
4.4.3 Склад і технічні данні приладу для перевірки на щільність ВБСГ.....	392
4.4.4 Робота приладу для перевірки на щільність ВБСГ.....	394
<b>ДОДАТКИ.....</b>	<b>397</b>
Додаток А Таблиця 1-Перелік засобів, пристроїв та інструментів, якими оснащена автомашина.....	397
Додаток Б Рисунки до розділу 2 (рис. Б.1 – рис. Б.15).....	400
Додаток Б Таблиці до розділу 2 (табл. Б.1 – табл. Б.6).....	403
Додаток В Схеми установок УГШ.....	420
Додаток Г Приклади дерева відмов на ВБСГ та основні критерії і принципи безпеки ВБСГ.....	426
<b>СПИСОК ВИКОРИСТАНИХ ДЖЕРЕЛ.....</b>	<b>430</b>

## ВСТУП

Перед паливно-енергетичним комплексом України постають складні завдання, насамперед щодо значного підвищення продуктивності праці. Висока продуктивність праці відчутно впливає на ефективність, безперебійне та безпечне забезпечення населення України паливними ресурсами, в тому числі газом. Це завдання можна вирішити завдяки впровадженню інноваційних технологій на основі використання досягнень науки й техніки.

Сучасні системи газопостачання природним газом областей, міст, селищ і промислових підприємств являють собою складний взаємозалежний комплекс газопроводів різних тисків, газорозподільних станцій, проміжних регуляторних пунктів, газорозподільних пунктів і установок, устаткування газових мереж, систем очищення та одоризації газу, систем зв'язку і приладів обліку споживання природного газу.

Від надійності роботи газових мереж залежать безпека жителів і стабільна робота підприємств різних галузей промисловості, а забезпечення безперебійного постачання газу споживачам пов'язане з професіоналізмом фахівців, працюючих в регіональних газових компаніях. Впровадження у газову промисловість нової техніки, технологій та обладнання потребує високої кваліфікації спеціалістів, здатних засвоїти і згодом використати набуті знання на практиці.

Вищі навчальні заклади – основна школа формування високого професіоналізму, сучасного економічного мислення, вміння працювати майбутніх фахівців у нових умовах. Які навчальні посібники використовувати? Останніх, на жаль, в Україні не так багато, особливо якщо це стосується сучасних та інноваційних технологій в безпеці газопостачання. Аналіз ситуації, що склалася, і особистий досвід авторів сприяли створенню науково обґрунтованої та змістової монографії. Ця монографія складається з чотирьох відносно самостійних і водночас тісно пов'язаних частин (розділів).

У першій частині монографії досліджені динаміка нещасних випадків при користуванні газом в побуті, проблемні питання експлуатації газорозподільних систем, шляхи впровадження сучасних технологій та впровадження регіональної автоматизованої системи управління об'єктами газопостачання (РАСУ ОГ) в диспетчерське керування і аварійну службу.

Друга частина спрямована на засвоєння студентами сучасних методів дослідження роботи пілотних та комбінованих регуляторів тиску газу. У ній досконально розкриті й викладені питання впровадження інноваційних шляхів підвищення безпеки та надійності роботи підземних ГРП, Європейських норм по безпечній експлуатації ГРП та сучасних енергозберігаючих технологій отримання електричної та теплової енергії за рахунок використання перепаду тиску газу на ГРС і ГРП.



У третьому розділі описаний алгоритм енергозбереження та підвищення енергоефективності регіону. Представлені сучасні технології по енергозбереженню, приведений аналіз безпеки існуючих централізованих систем теплопостачання та ефективності реконструкції теплопостачання.

У четвертому розділі досліджена динаміка витоків газу ВБСГ та представлені методи і технології підвищення надійності ВБСГ за допомогою сучасних технологічних засобів безпеки, впровадження інноваційних технологій, схем та обладнання для газопостачання житлових будинків та КПО.

При розкритті основних питань у монографії подано матеріал, який раніше не був відображений у вітчизняній літературі. Все це сприятливо впливає на формування знань, умінь і навичок майбутнього фахівця газового господарства. Дане видання є продовженням серії монографій та навчальних посібників з грифом МОН під редакцією академіка УНГА, професора В. Сідака.

Монографія «Сучасні та інноваційні технології в безпеці газопостачання» розроблена відповідно до тематичного плану та програми дисципліни «Сучасні і інноваційні технології в газопостачанні населених місць» та призначена для студентів і аспірантів вищих навчальних закладів, а також інженерно-технічних робітників проектних організацій, керівників та фахівців підприємств газової галузі.

*Автор висловлює щирі подяку за підтримку та сприяння в підготовці й виданні монографії: ректорові ХНУМГ ім. О. М. Бекетова, доктору наук з державного управління, професору В. М. Бабаєву, завідувачу кафедри ЕГТС професору, д. т. н. І. І. Капцову. Велика вдячність за рецензування рукопису і цінні критичні зауваження: завідувачу кафедри ТГВ і ТВЕР Харківського державного університету будівництва та архітектури, професору, д. т. н. Редько О. Ф.; завідувачу кафедри «Автоматизованих та комп'ютерно-інтегрованих технологій» (АКІТ) Харківського національного автомобільно-дорожного університету професору, д. т. н. Л. І. Нефьодову; професору каф. ЕГТС ХНУМГ ім. О. М. Бекетова, професору, д. т. н. Б. С. Ільченко.*

*Автор висловлює також подяку групі магістрів за сприяння у створенні посібника: О. Крісанову за дизайн та часткову комп'ютерну обробку матеріалу; О. Воровіку та О. Іваннікову за підбір та обробку матеріалу дослідження динамічних характеристик та впливу якості газу на стійкість роботи регуляторів, а також всім працівникам кафедри ЕГТС за допомогу в організації випуску монографії.*

# РОЗДІЛ 1 ВПРОВАДЖЕННЯ СУЧАСНИХ ТЕХНОЛОГІЙ та РАСУ ОГ В ДИСПЕТЧЕРСЬКЕ КЕРУВАННЯ І АВАРІЙНУ СЛУЖБУ

## 1.1 Дослідження динаміки нещасних випадків та прогноз до 2015 року. Проблемні питання експлуатації газорозподільних систем

### 1.1.1 Огляд проблем безпеки газопостачання

Газорозподільні системи України почали будуватися в першій половині минулого століття. Більше число газопроводів вже вичерпало свій нормативний термін – заданий проектний ресурс експлуатації (30-40 років). Багаторічний досвід експлуатації систем газопостачання показує, що найбільш великі аварії з тяжкими наслідками виникають при експлуатації понад нормативного терміну газопроводів та засобів електрохімічного захисту (ЕХЗ), частіше за все із-за несвоєчасного виявлення та усунення витоків газу на підземних газопроводах від корозії сталевих трубопроводів. Стан газотранспортної системи Харкова характеризується вичерпуванням технічного ресурсу, моральним і фізичним зносом газопроводів, засобів ЕХЗ, засувок та іншого обладнання і споруд на газопроводах. В Харкові станом за термінами експлуатації загальний знос газопроводів становить 75 % (рис. 1.1).

Аналіз досліджень з питань експлуатації та розвитку систем газопостачання Харкова та Харківської області [1,2] свідчить про те, що для підземних газопроводів характерно фізичне і природне старіння ізоляції і металу труб. Інтенсивний знос газопроводів пов'язаний з природним фізичним старінням ізоляційного покриття та металу газопроводу, засобів електрохімічного захисту. Становище ускладнюється ще тим, що понад 90% газопроводів знаходяться в небезпечних зонах впливу блукаючих струмів. Дослідження показують [1], що великі аварії ставалися через розгерметизацію газопроводів з чотирьох основних причин: від можливих механічних пошкоджень, від розривів неякісних зварних стиків, наскрізних корозійних пошкоджень металу труби і якості запірної газової арматури, що і формує структуру основних витоків на газопроводах (рис. 1.2).

В даний час ця проблема стала однією з найбільш гострих у зв'язку з випадками аварій та інцидентів, причиною яких став розвиток корозійних тріщин у металі труб. Огляд останніх джерел і публікацій [3,4,] показує актуальність питань підвищення надійності роботи газових мереж.

Сучасні міські розподільні системи є складним комплексом споруд, який складається з наступних основних елементів: газорозподільних станцій (ГРС), газових мереж низького, середнього та високого тиску, газорегуляторних пунктів (ГРП) і установок (ГРУ). У зазначених станціях, пунктах та установках тиск газу знижують до необхідної величини і автоматично підтримують постійним при необхідних витратах газу.

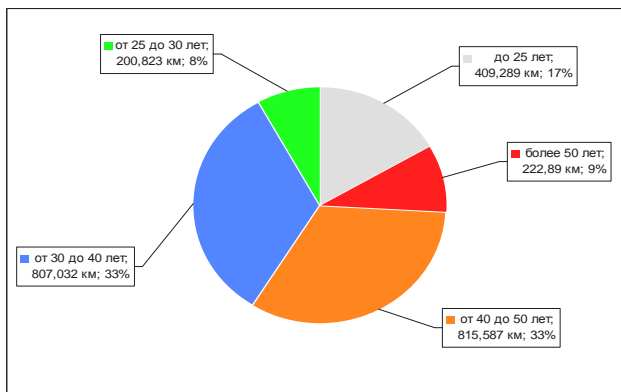


Рисунок 1.1 – Терміни експлуатації газопроводів

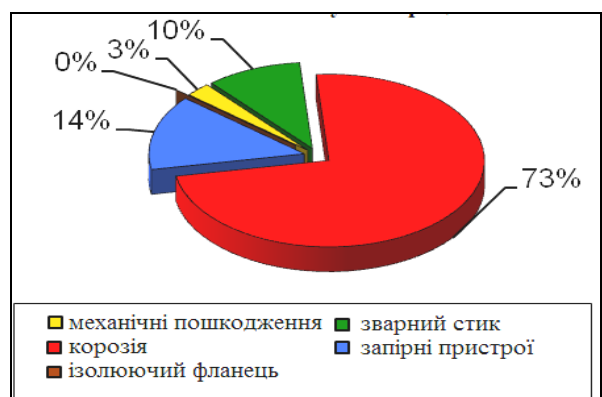


Рисунок 1.2 – Структура витоків газу

Аналіз аварій на системах газопостачання [1,4,5] показав, що аварії відбуваються з причини аварійного підвищення тиску після ГРП. Основною умовою стійкої і безпечної роботи системи газопостачання є забезпечення постійного тиску в мережі, автоматичне підтримання вихідного тиску на заданому рівні, незалежно від відбору газу споживачами і коливання вхідного тиску. Правильний вибір типу регулятора, фільтрів для якісної, з високим ступенем, очистки газу від механічних домішок і вологи, забезпечує стійкість регулюючого обладнання на всіх можливих режимах і надає системі автоматичного регулювання достатній запас стійкості. З року в рік система старіє, зношується, збільшується кількість аварій. Зрозуміло, що це потребує все більших зусиль, матеріально-технічних ресурсів, щоб забезпечити постійне і безаварійне газопостачання. Комплексний підхід в розробці заходів по зниженню аварій при використанні газу в побуті дозволяє скоротити нещасні випадки.

Системи газопостачання, як один з необхідних елементів задоволення зростання енергетичних потреб населення, відрізняються від інших об'єктів будівництва значними розмірами і постійним розвитком. Від правильності прийняття рішень при проектуванні, будівництві та експлуатації залежить надійність і економічність системи газопостачання.

### 1.1.2 Дослідження стану травматизму при використанні газу в побуті за 15 років в Україні та прогноз до 2018 року

За останні роки виникало багато аварій, пов'язаних з нещасними випадками при використанні газу в побуті, наведемо декілька прикладів:

Дніпропетровськ. 13 жовтня 2007 року. Від вибуху газу в будинку по вулиці Мандриківській № 127, будинок був зруйнований. Тоді загинуло 23 людини, включаючи дев'ятеро дітей. Багато мешканців отримали травми, 160 родин (500 чоловік) залишилися без даху над головою. При розслідуванні аварії фахівці виявили несправності в ГРП та відмову регулятора тиску, захисних скидних і запірних клапанів. Через це в газовій мережі потрапив газ підвищеного тиску (800 мм водяного стовпа, що в 3-4 рази вище норми). В третьому під'їзді будинку на внутрішньому газопроводі низького тиску був зломаний хвостовик газового крана (діаметр 50 мм) в процесі спроби його ремонту

некваліфікованою людиною, що привело до витоку газу через видалену пробку цього крану. Ці несправності стали основною причиною накопичення газу в ліфтовій шахті до вибухонебезпечної концентрації.

Харків. 4 вересня 2012 року. Вибух в будинку на вул. Слинько № 2 б. Дивом обійшлося без жертв. У лікарню з травмами потрапили дві молоді жінки. Винуватцем вибуху став хлопець, який на прохання друзів прийшов погодувати їх кішку – включив газову конфорку і пішов, забувши вимкнути.

У Харкові 16 грудня 2012 року на 9 поверсі в будинку № 248-Г по пр. Московському стався вибух та пожежа. Розірвався газовий балон, який приніс з морозу глава сім'ї. Загинули дружина, дві дочки і 11-місячний малюк. Самого чоловіка в той момент не було вдома. Дивом вижила середня дочка. Дівчинка отримала страшні опіки та пройшла курс лікування у німецькій клініці.



Рисунок 1.3 – Вибух газу в 2007 м. Дніпропетровськ



Рисунок 1.4 – Вибух газу в 2012 р. по вул. Слинько м. Харків

11 серпня 2013 року в Луганську стався вибух у 14-поверховому елітному будинку по вулиці Шевченка № 4. Повністю зруйновані квартири на чотирьох поверхах, вибух забрав життя двох пенсіонерів. Ще 18 осіб, у тому числі дві маленькі дівчинки, потрапили до лікарні.

В м. Миколаїв 13 травня 2014 року, близько 13 години стався вибух у 4-під'їзному житловому 10-поверховому будинку. На момент прибуття підрозділів оперативно-рятувальної служби сталося руйнування несучих конструкцій з 8-го по 10-й поверхи третього та четвертого під'їздів, в яких проживали 213 осіб. Було евакуйовано 73 мешканці житлового будинку. З початку виконання пошуково-рятувальних робіт врятовано 25 людей і вивільнено з-під завалів тіла 7 загиблих. У ході слідства встановлено докази, які дають підставу розглядати версію про те, що вибух стався в результаті витоку газу. Причиною всіх цих випадків стало неналежне користування газом в побуті та несправність газової мережі.

### 1.1.3 Дослідження статистичних даних нещасних випадків України та прогноз до 2015 року

Для даного аналізу використовуємо пояснювальну статистику. За допомогою пояснювальної статистики з отриманих статистичних результатів роблять певні висновки, будують прогнози. У процесі статистичного дослідження застосовують особливі прийоми вивчення, які в сукупності утворюють статистичний метод. Складовими елементами статистичного методу є масове спостереження, статистичне зведення, групування, обчислення середніх величин, побудова графіків.

У 2013 році при використанні газу в побуті стався 131 нещасний випадок (у т.ч. у приватних будинках – 50, у багатоквартирних – 73), 228 осіб постраждало, з них загинуло – 92 людини (внаслідок отруєння чадним газом – 82, внаслідок вибуху газоповітряної суміші – 10).

Причини аварій:

**Абоненти:** самовільне встановлення газових приладів; недотримання вимог безпеки під час експлуатації газових приладів.

**Суб'єкти господарювання:** Спеціалізовані підприємства газового господарства – неякісне, несвоєчасне, не в повному обсязі технічне обслуговування газового обладнання, автоматики безпеки опалювальних приладів.

Житлово-експлуатаційні організації та організації що проводять технічне обслуговування димових та вентиляційних каналів (ДВК) відсутність контролю за проведенням перевірок стану (ДВК), не проведення їх технічного обслуговування та прочистки (рис. 1.5).

Статистичний метод оцінює одночасно вплив всіх факторів, що діють при даній обробці. За результатами вимірювання розмірів, отриманих після обробки, робляться висновки про її точності. До переваги статистичного методу слід віднести можливість визначення точності обробки спостереженнями безпосередньо на виробництві без постановки спеціальних експериментів. Необхідно лише організувати збір та облік необхідних даних, регламентувати умови обробки і, використовуючи закон великих чисел, зробити висновок: із збільшенням числа спостережень.

Для аналізу травматизму при використанні газу у побуті впродовж 15 років в Україні, використовуємо дані офіційного веб-сайту Держгірпромнагляду України [11]. Зведемо усі дані в таблицю (рис. 1.6), та побудуємо графік (рис. 1.6) і зробимо прогноз до 2015 року.

Для подальшої обробки отриманих даних використовуємо програмне забезпечення математичних даних MS Excel. Програма MS Excel є програмним засобом для роботи з таблицями даних, що дозволяє впорядкувати, аналізувати і графічно представити отримані дані. За допомогою табличного процесора будуємо криву постраждалих з прогнозом до 2015 року вперед.

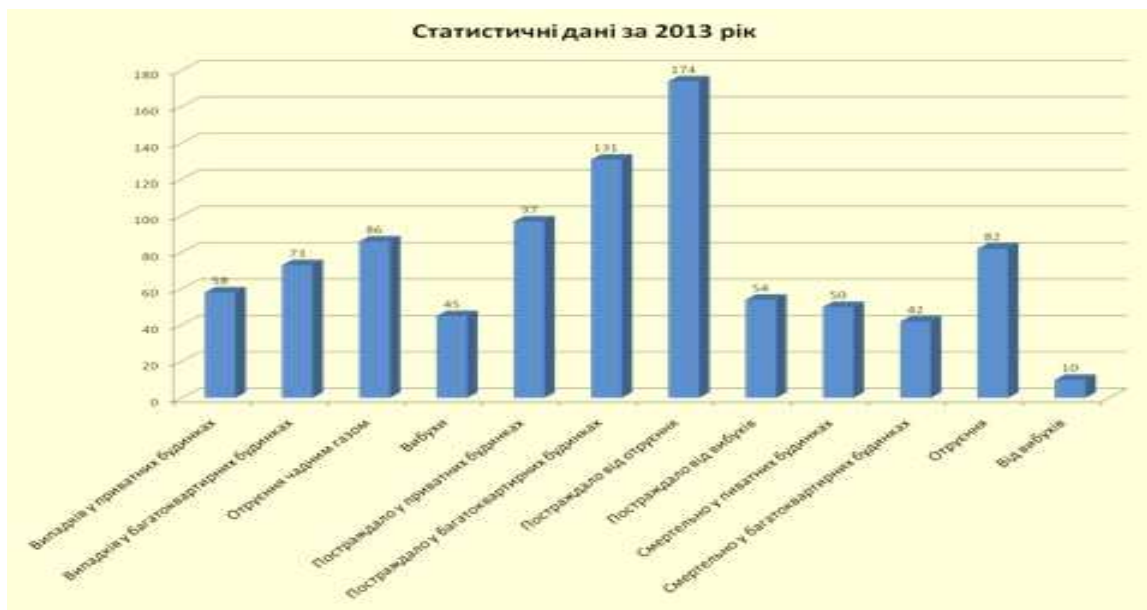


Рисунок 1.5 – Статистичні дані травматизму в побуті по Україні за 2013 рік

Динаміка травматизму протягом 15 років в Україні представлена на графіку (рис. 1.6). Як видно з графіка, починаючи з 2006 року, випадки травматизму при використанні газу в побуті значно виросли. Якщо в 2009 і 2010 роках в Україні кількість загиблих при використанні газу в побуті становила 115 осіб, то в 2011, після проведення двох місячників безпеки, ця цифра зменшилася до 83 осіб. Протягом 2011 року в Україні сталося 104 нещасних випадки, пов'язаних з використанням газу в побуті, травмування зазнали 210 людей. Таким чином, кількість постраждалих в 2011 році зменшилася на 33% (у 2010 р. – 291 постраждалих). Майже на стільки ж менше людей зазнало смертельних травм, в результаті використання газу в побуті.

Ми бачимо, що ситуацію вдалося дещо стабілізувати в 2011 році. Незважаючи на збільшення споживання газу населенням в 2011 році зростання кількості нещасних випадків зі смертельними наслідками значно зменшилася. Весь цей час проводилася активна робота з профілактики та зниження травматизму при використанні газу в побуті. Напередодні опалювального сезону 2011 року компанія «Нафтогаз Україна» провела комплекс заходів щодо стабілізації ситуації з аварійністю і травматизмом від отруєння та вибухів побутового газу.

У зв'язку з цим, у компанії затверджено наказ «Про інформування про порушення в роботі підприємств нафтогазового комплексу», який регламентує роботи з технічного обслуговування внутрішньо-будинкового газового обладнання (ВБГО).

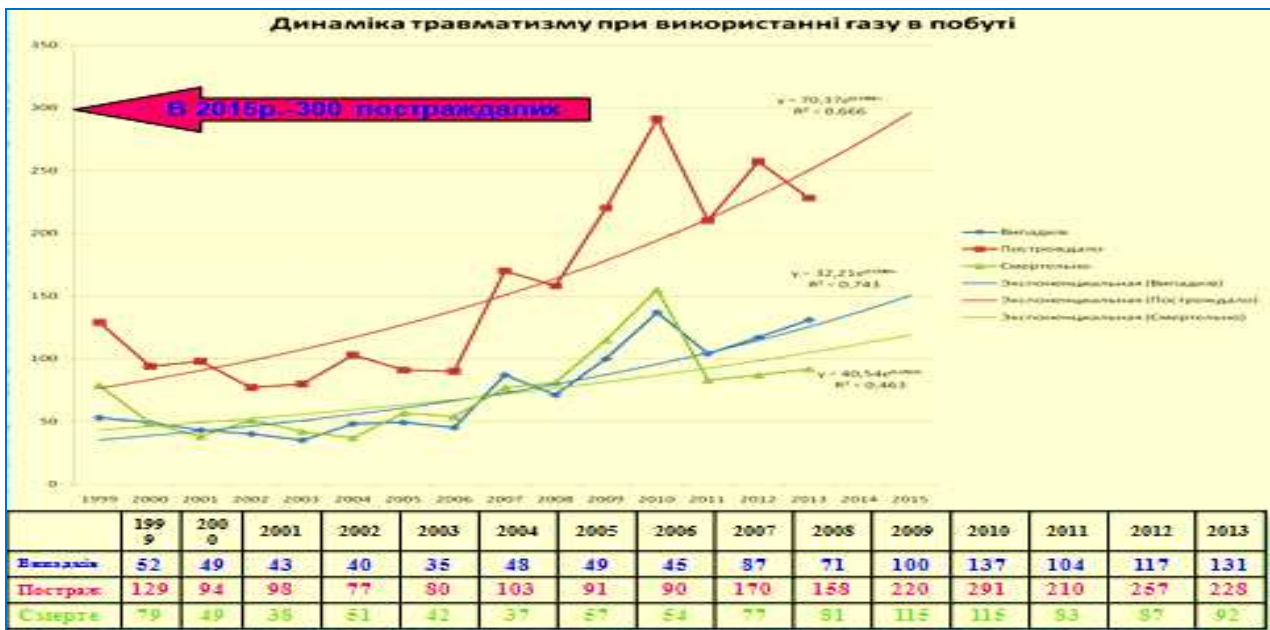


Рисунок 1.6 – Динаміка травматизму в побуті за 15 років та прогноз до 2015 р.

Спеціалізовані підприємства газового господарства проводять планове технічне обслуговування ВБГО і контролюють стан димових і вентиляційних каналів. Крім того, в НАК «Нафтогаз Україна» відбулося засідання комісії з надзвичайних ситуацій, на якому були роздані доручення відповідним службам та підприємствам. Тепер на кожен без винятку аварійний випадок оперативно виїжджають фахівці для з'ясування причин, розробки заходів з ліквідації наслідків та притягнення до відповідальності винних посадових осіб.

Причинами виникнення аварій при використанні газу в побуті вже протягом декількох років залишаються традиційними: халатність абонентів; неякісне та несвоєчасне технічне обслуговування газового обладнання; несправність та невідповідність вимогам нормативних актів систем димоходів та вентиляції; самовільне встановлення, заміна або втручання в роботу газових приладів і т.д.

Більш докладно розглянемо кількість постраждалих, а також побудуємо криву смертності, викликану отруєнням чадним газом та вибухами. Дані залежності можуть бути апроксимовані поліномами 6 ступеня і мають вигляд :

1) для кривої постраждалих рівняння має вигляд:

$$y = 0,002x^6 - 0,137x^5 + 2,471x^4 - 21,21x^3 + 92,30x^2 - 196,7x + 252,9 \quad (1.1)$$

2) для кривої смертності:

$$y = 0,003x^6 - 0,164x^5 + 2,964x^4 - 25,69x^3 + 112,6x^2 - 234,9x + 226,0 \quad (1.2)$$



Рисунок 1.7 – Графік постраждалих і смертельних випадків за 15 років

Не останнє місце в статистиці нещасних випадків займають ті, які пов'язані з порушенням правил безпечного користування побутовими газовими приладами. Залишені без нагляду, часто недоукомплектовані відповідно до технічних вимог, газові прилади сприяють загазованості приміщень, квартир, під'їздів, підвалів, що може викликати спалах або вибух газоповітряної суміші.

#### 1.1.4 Дослідження середніх статистичних даних потерпілих та загиблих на один нещасний випадок (коефіцієнт смертності)

Ми змогли переконатися (рис. 1.6, рис. 1.7), що травматизм при використанні газу в побуті досяг небезпечних для суспільства граничних значень.

Використовуємо систематичний метод для визначення кількості постраждалих та загиблих. Визначення середньої статистичної кількості чоловік на 1 нещасний випадок починаємо з статистичного спостереження та групування (табл. 1.1). *Щоб якось спрогнозувати динаміку нещасних випадків (н.в.) проведемо визначення середньо статистичної кількості осіб на 1 нещасний випадок і побудуємо графіки з прогнозом на 5 років.*

Для більш глибокого аналізу ситуації застосовуємо систематичний метод, який дозволить визначити кількість постраждалих і загиблих на один нещасний випадок, і зробити прогноз на майбутнє (табл. 1.2).

Таблиця 1.1 – Статистичні спостереження

Рік	1999	2000	2001	2002	2003	2004	2005	2006	2007	2008	2009	2010	2011	2012	2013
Вип адк.	53	49	43	40	35	48	49	45	87	71	100	137	104	117	131
Пост ражд	129	94	98	77	80	103	91	90	170	158	220	291	210	257	228
Сме ртел.	79	49	38	51	42	37	57	54	77	81	115	155	83	87	92



Для обчислення використовуємо статистичний прийом такий як – середні статистичні дані. Нехай ми маємо  $n$  об'єктів, в яких виміряна деяка характеристика, яка має значення  $x_1, x_2, x_n$ .

Середнім значенням (середнім арифметичним) називається таке число  $x$ , що отримують діленням суми всіх даних вибірки  $x_1, x_2, \dots, x_n$ , на число цих даних  $n$ .

$$\bar{x} = \frac{x_1 + x_2 + x_3 + \dots + x_n}{n};$$

З початку визначаємо середнє значення постраждалих в одній аварії для кожного року:  $x_1 = \frac{m_1}{k_1}$ ; за 1999 рік це  $\frac{129}{52} = 2,46$  чол.

Де  $m_1$  – кількість постраждалих за 1999 рік (чол.);  $k_1$  – кількість випадків за 1999 рік (разів).

Аналогічно робимо розрахунки середньо статистичних даних постраждалих в одній аварії для 2000-2013 років і заносимо до таблиці 1.2. Аналогічно ведемо розрахунок середнього значення загиблих в одній аварії з 1990 року по 2013 рік (табл. 1.2).

Таблиця 1.2 – Середні статистичні дані кількості постраждалих і загиблих осіб (коефіцієнта смертності) на 1 нещасний випадок

	1999	2000	2001	2002	2003	2004	2005	2006	2007	2008	2009	2010	2011	2012	2013
Смертельно	1,49	1,00	0,88	1,28	1,20	0,76	1,16	1,20	0,89	1,14	1,15	1,13	0,80	0,74	0,70
Постраждало	2,43	1,92	2,28	1,93	2,29	2,15	1,86	2,00	1,95	2,23	2,20	2,12	2,02	2,20	1,74

Середнє значення (середнє арифметичне) постраждалих в одній аварії за всі роки з 1999 по 2015 рр.:

$$\frac{2,43 + 1,92 + 2,28 + 1,93 + 2,29 + 2,15 + 1,86 + 2,00 + 1,95 + 2,23 + 2,20 + 2,12 + 2,02 + 2,20 + 1,74}{15} = 1 \text{ чол.} \quad (1.3)$$

Далі визначаємо середнє значенням (середнє арифметичне) загиблих в одній аварії на 1 нещасний випадок (коефіцієнта смертності) за всі 15 років:

$$\frac{1,49 + 1,00 + 0,88 + 1,28 + 1,20 + 0,77 + 1,16 + 1,20 + 0,89 + 1,14 + 1,15 + 1,13 + 0,80 + 0,74 + 0,70}{15} = 2 \text{ чол.} \quad (1.4)$$

Будуємо гістограму постраждалих та померлих, а так само поліноміальну криву з прогнозом до 2016 р. за отриманим автоматично підбором табуляції формул рівнянням:

$$y = -0,001x^3 + 0,032x^2 - 0,231x - 2,541 \quad (1.5)$$

для прогнозу смертності, та:

$$y = 0,0001x^4 - 0,006x^3 + 0,089x^2 - 0,444x + 1,749 \quad (1.6)$$

для прогнозу кількості смертельних випадків (рис. 1.8).

Як видно з графіка, показник смертності є непостійним, що викликано різким підвищенням рівня постраждалих та збільшенням нещасних випадків при використанні газу в побуті. Згідно графіка постраждалих можна зробити прогноз до 2016 р., що середнє прогнозоване число постраждалих в одній аварії буде зменшуватися.

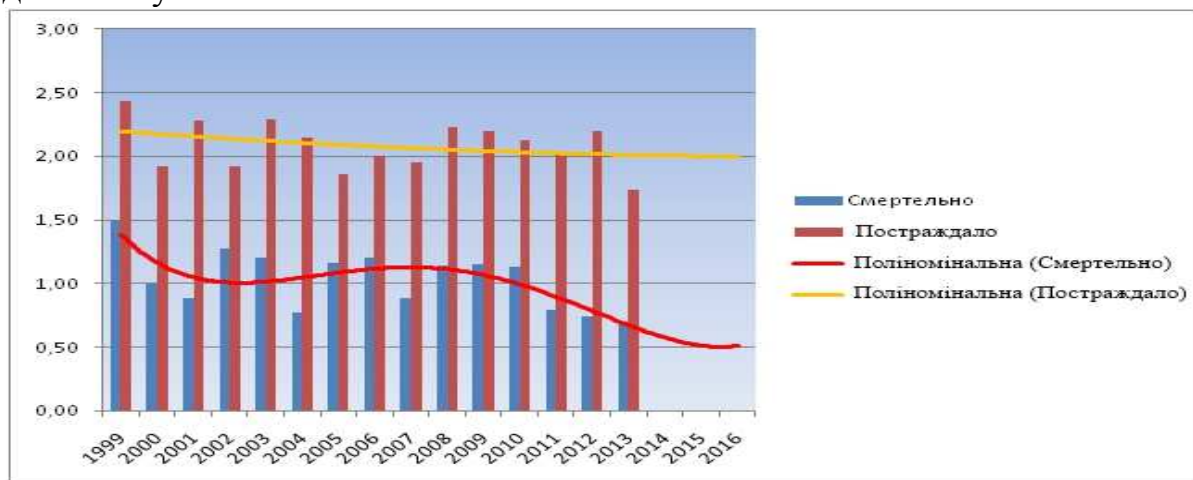


Рисунок 1.8 – Графік постраждалих на один нещасний випадок в Україні 1999 - 2013р.

### 1.1.5 Дослідження динаміки питомого параметра безпеки – визначення середньостатистичної кількості газифікованих квартир на 1 нещасний випадок

Безпеці газопостачання в Україні керівництво галузі завжди приділяло велику увагу. Наведемо деякі дані. В Україні газифікація розпочалася в 1947 році. Цим займалося Міністерство ЖКГ України та його структурний підрозділ «Главгаз». Після Великої Вітчизняної війни шахти Донбасу були зруйновані, розробка Кузбасівського вугільного родовища ще не розпочалася. Використання природного газу стало для промисловості і населення виходом з енергетичного глухого кута. Тоді всі питання газозабезпечення вирішувалися в основному на регіональному рівні – в кожній конкретній області і населеному пункті. Важливим кроком у розвитку газової галузі України стало створення у 1975 році республіканського об'єднання (РО) «Укргаз». Робота цього підприємства була спрямована на забезпечення ефективності всієї системи газопостачання населених пунктів республіки. РО «Укргаз» забезпечував також проведення необхідних для галузі наукових розробок, проектування і будівництво виробничих баз, займався газифікацією та експлуатацією об'єктів газопостачання міст і сіл. РО «Укргаз» також контролював якість послуг, питання безпеки газопостачання і боротьби з порушниками.

Запропонований новий питомий коефіцієнт безпеки газопостачання в Україні (*питомий параметр безпеки*) – це середньостатистична кількість газифікованих квартир на 1 нещасний випадок, дає змогу провести поглиблений аналіз проблем газопостачання в галузі [5, 21]. За наведеними даними складаємо таблицю, де показано питомий параметр безпеки з 1975 року по 2011 рік (табл. 1.3). Станом на 1 січня 1976 рік на 51 тис. газифікованих квартир припадав один нещасний випадок, пов'язаний із газозабезпеченням.

Завдяки системній політиці в газовій галузі, станом на 1 січня 1993-го один нещасний випадок припадав на 1 млн. 20 тис. квартир, внаслідок цього підвищився *питомий параметр безпеки* більш ніж у 20 разів.

Але за останні 10-15 років значно погіршився стан безпеки газопостачання, станом на 1 січня 2012 року **питомий параметр безпеки** зменшився до 125 тисяч квартир на 1 нещасний випадок. Тобто за 15 років рівень безпеки знизився майже вдсятеро (рис. 1.9).

Таблиця 1.3 – Визначення середньостатистичної кількості газифікованих квартир на 1 нещасний випадок з 1976 р. по 2011 р. (динаміка питомого параметра безпеки)

Рік	1976.....	1980.....	1986.....	1988.....	1993.....	1999
Кількість газиф. квартир (тис.) на 1 нещасн. вип-	<b>51</b>	<b>292</b>	<b>692</b>	<b>890</b>	<b>1020</b>	<b>682</b>

Продовження таблиці 1.3

2000	2001	2002	2003	2004	2005	2006	2007	2008	2009	2010	2011
<b>482</b>	<b>390</b>	<b>376</b>	<b>425</b>	<b>312</b>	<b>308</b>	<b>307</b>	<b>172</b>	<b>132</b>	<b>122</b>	<b>114</b>	<b>125</b>

Виходячи з вище зазначених даних, зробимо математичний прогноз (апроксимацію полінома) кількості газифікованих квартир на 1 нещасний випадок (рис. 1.9). Виходячи з отриманого, ми бачимо, що в найближчі роки, при незмінених факторах, дивлячись на те, що кількість газифікованих квартир минулого року збільшилася, їх кількість до 2015 року буде зростати. Якщо не приймати відповідних мір, то нещасні випадки будуть тільки зростати.

Аналіз питомого параметра безпеки в Україні показує, що в галузі немає єдиної техніко-економічної політики по безпеці газопостачання, захист газопроводів від корозії погіршився, що призводить до передчасного зносу газових мереж і росту числа аварій, заміна регуляторів газу на ГРП і газового обладнання ВБСГ не виконується.

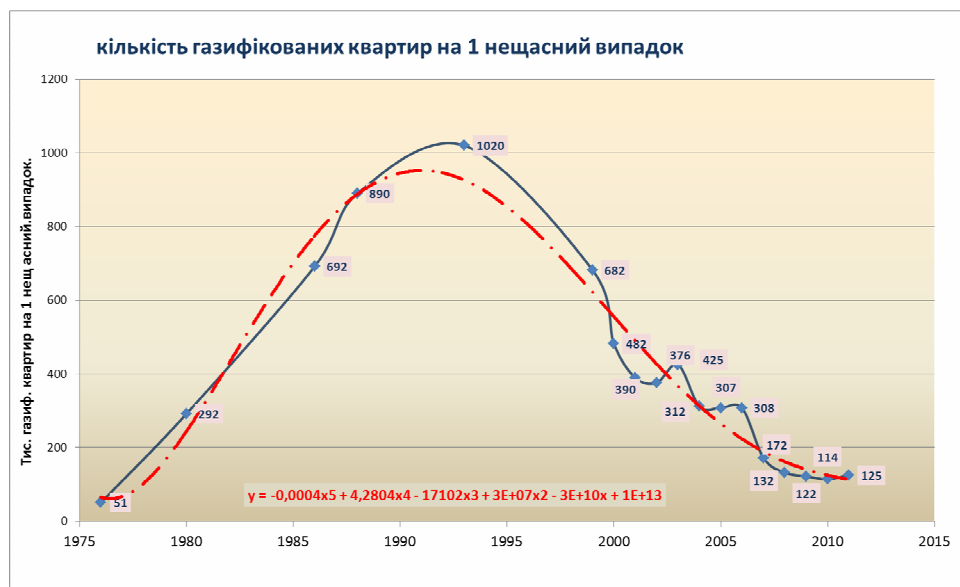


Рисунок 1.9 – Динаміка питомого параметра безпеки в Україні

Причинами таких наслідків є зношеність газопроводів та газового обладнання. Необхідно терміново впроваджувати комплексний підхід до керування безпекою газопостачання (рис. 1.10). Особливу увагу викликає безпека громадян, які проживають у багатоквартирних будинках, несвоєчасна профілактика внутрішньобудинкового газового обладнання, нерегулярне технічне обслуговування, неухважність використання газових приладів самими абонентами. Сьогодні в епіцентрі вибуху побутового газу може опинитися кожен.



Рисунок 1.10 – Комплексний підхід до керування безпекою газопостачання

Розглянемо стан справ по безпеці газопостачання в регіональних газових компаніях (РГК) на прикладі ПАТ «Харківміськгаз».

### **1.1.6 Дослідження динаміки нещасних випадків при використанні газу в побуті та прогноз у м. Харкові**

Трагічний досвід усунення аварій на газопроводах, не тільки на території України, але й країн СНД показує масштабність катастроф з людськими жертвами. На превеликий жаль, більшість систем газопостачання в Україні з давно минулим терміном експлуатації, а це може призвести до небезпечної ймовірності виникнення нових техногенних катастроф і така небезпека з кожним днем стає все реальнішою.

Для Харкова актуальним залишається питання безпеки газопостачання, зростання нещасних випадків при використанні газу у побуті, зношеність та самовільне втручання в систему газопостачання. Технічний стан внутрішньобудинкового обладнання, якість обслуговування та стан димових і вентиляційних каналів в приватних і багатоповерхових житлових будинках негативно впливає на безпеку газопостачання.

Для аналізу травматизму, при використанні газу у побуті впродовж 10 років в м. Харкові, використовуємо дані виробничого відділу ПАТ

«Харківміськгаз». Зведемо усі данні в таблицю 1.4 та побудуємо графік і зробимо прогноз до 2018 року. Як можна побачити з графіку (рис. 1.11), кількість нещасних випадків починаючи з 2005 року значно виросла з 3 до 13 випадків у 2012 році, а до 2018 року може бути 38 випадків травматизму та 58 потерпілих. Не останнє місце в статистиці нещасних випадків займають ті, які пов'язані з порушенням правил безпечного користування побутовими газовими приладами. Залишені без нагляду, часто недоукомплектовані відповідно до технічних вимог, газові прилади сприяють загазованості приміщень, квартир, під'їздів, підвалів, що може викликати спалах або вибух газоповітряної суміші.

Таблиця 1.4 – Динаміка нещасних випадків в м. Харкові

Рік	Потерпілих, люд.	Смертельно, люд.	Кількість випадків
2003	9	3	2
2004	21	1	11
2005	3	1	7
2006	7	2	4
2007	9	3	3
2008	8	1	5
2009	11	2	6
2010	17	2	10
2011	15	2	11
2012	19	5	13

Аналіз показує, що в 2004 році кількість випадків витоків газу та кількість потерпілих значно виросла. Вибухи сталися в будинку №134 по вулиці Тракторобудівників. Також 21 вересня 2004 року на вулиці Академіка Павлова пролунав вибух у 5-поверховому будинку. В результаті постраждало 3 особи. З нашого графіку можна побачити, що керівництвом ПАТ «Харківміськгаз» в 2005 році були прийняті організаційні та технічні міри з запобігання кількості витоків побутового газу, тому кількість випадків та потерпілих значно зменшилася. Період 2008 р. – 2012 р.: Впродовж усіх цих років ми бачимо, що кількість випадків, та кількість потерпілих зростає з кожним роком. Так в 2012 році в квартирі дев'ятиповерхового будинку по вулиці Петра Слинька 2а, стався вибух газу (рис. 1.4). В результаті були пошкоджені перекриття з 2 по 4 поверх. Зовнішня стіна будинку відхилилася з 1 по 6 поверхи. Пошкоджений будинок був реконструйований. Статистика підтверджує, що з кожним роком нещасних випадків при використанні газу у побуті тільки збільшується.

Для подальшої обробки отриманих даних використовуємо програмне забезпечення математичних даних MS Excel. Програма MS Excel є програмним

засобом для роботи з таблицями даних, що дозволяє впорядкувати, аналізувати і графічно представити отримані дані. За допомогою табличного процесора будуємо поліному 2-ї ступені з прогнозом на 5 років вперед, за здобутим автоматичним підбором формул, рівняння  $y=0,3712x^2-0,3015x+15,767$ , величина апроксимації  $R^2=0,4$  (рис. 1.11).

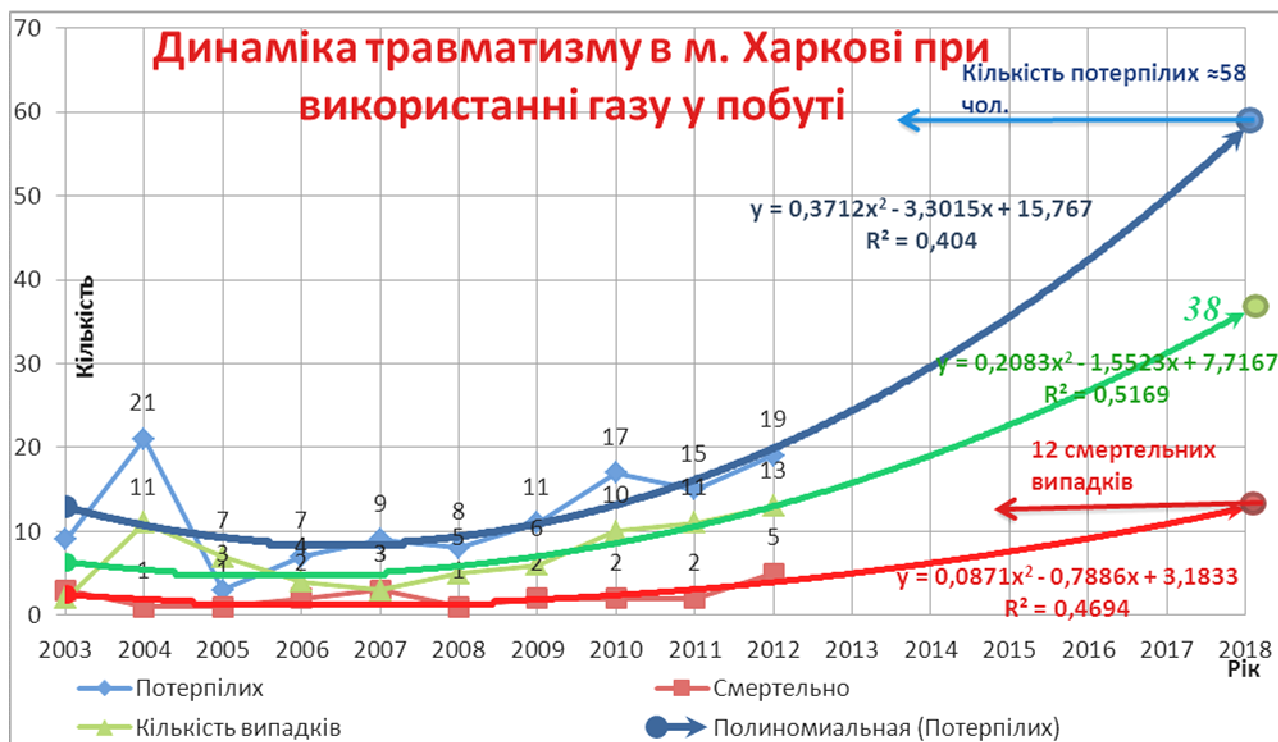


Рисунок 1.11 – Динаміка травматизму в м. Харкові при використанні газу у побуті з 2003 р. по 2012 р. та прогноз до 2018 року

Аналогічно будуємо поліному кількості випадків травматизму з прогнозом на 5 років, автоматичним підбором табуляції формул, рівняння  $y=0,2083x^2-1,5523x+7,7167$ , величина апроксимації  $R^2=0,52$ .

Також будуємо поліному криву, кількості смертельних випадків з прогнозом на 5 років, автоматичним підбором табуляції формул, рівняння  $y=0,087x^2-0,7886x+3,1833$ , величина апроксимації  $R^2=0,47$ . Отриманні дані зводимо в таблицю 1.5.

Кількість випадків, та кількість потерпілих зростає з кожним роком, це обумовлено тим, що система газопостачання в місті, вже стара і вимагає негайної реконструкції, але кількість випадків витоків або вибухів обумовлена не тільки непридатністю газового обладнання та газових мереж, а також ще не дотримання правил техніки безпеки при користуванні газом. Люди нехтують правилами безпечного використання газу та правилами пожежної безпеки, що призводить до аварій та катастроф.

Таблиця 1.5 – Прогноз нещасних випадків та потерпілих до 2018 р.

Рік	Потерпілих, люд.	Смертельно, люд.	Кількість випадків
2013	24	5	15
2014	29	6	19
2015	35	8	22
2016	42	9	27
2017	49	11	32
2018	58	12	38

Висновок: Статистика та прогноз травматизму при використанні газу у побуті підтверджує, що кількість нещасних випадків тільки збільшується і якщо з цим нічого не робити і не прийняти невідкладні заходи, то з кожним роком число потерпілих та смертельних випадків буде тільки зростати. Стан інженерних комунікацій майже катастрофічний, а системи газопостачання зношені та морально застаріли і вимагають негайної реконструкції, впровадження сучасних і інноваційних методів управління, технологій та обладнання. З урахуванням висновків розробимо проблемні питання з експлуатації газорозподільчих систем, що можуть призвести до аварій та нещасних випадків при використанні газу в побуті.

### **1.1.7 Проблемні питання експлуатації газорозподільчих систем, що призводять до аварій та нещасних випадків**

При аналізі причин вибухів та нещасних випадків при використанні газу в побуті виявлено такі проблеми, сукупність яких може призвести до аварій.

Інфраструктурні та технічні:

- Фізичний знос внутрішньобудинкових мереж і газоспоживаючого обладнання. Газові плити та газові колонки, які встановлені в період 50-60 років тому, як правило, не оновлюються і є джерелом підвищеної небезпеки.

- Близько 35 % багатоквартирних житлових будинків не відповідають протипожежним і антитерористичним нормам, що є загрозою для жителів.

- Наявність вимикаючих пристроїв на внутрішньобудинкових газопроводах (як правило – це пробкові крани, що встановлені в під'їздах житлових будинків) потребують заміни на сучасні крани, а внутрішньобудинкова система газопостачання (ВБСГ) підлягає оновленню та реконструкції згідно Європейських норм.

- Фізичний та моральний знос газорозподільчих мереж. В найближчі 10-15 років необхідно реконструювати сталеві на поліетиленові газопроводи або провести санацію по новітнім технологіям згідно норм ЄС (не менше третини всіх газових мереж високого, середнього та низького тиску).

- Відсутність захищеності газового обладнання ГРП від стороннього несанкціонованого втручання.



Рисунок 1.12 – Основні стратегічні напрямки та критерії надійного газопостачання

- Фізичний і моральний знос основного обладнання ГРП. Більше 60% подібного обладнання в Україні відпрацювало подвійний і більш ресурс.
- Технологічні схеми ГРП, регулятори тиску газу, скидні і запірні клапани, засувки, газоспоживаючі котли та агрегати, що експлуатуються, сильно відстають за технічними параметрами і показниками надійності та не відповідають нормативним вимогам Європейського Союзу (ЄС).
- Відсутні джерела фінансування для підтримки газорозподільної інфраструктури в нормальному стані і необхідного обсягу оновлення основних фондів (дана проблема вимагає більш глибокого аналізу і повинна бути розглянута окремо).
- В регіональних системах газопостачання великих міст (в аналогічному стані перебуває більшість ПАТ РГК України) не впроваджені автоматизовані системи управління технологічним процесом (АСУТП) розподілу природного газу. Згідно нормативних документів України АСУТП розподілу природного газу не є обов'язковим елементом впровадження, хоча давно і успішно використовується в країнах ЄС. Основні стратегічні напрямки для рішення проблем газопостачання на рисунку 1.12.

Всі проблемні питання експлуатації газорозподільчих систем не дозволяють забезпечити якісне та оперативне диспетчерське управління і збільшують час прийняття рішення, що значно знижує безпеку системи. Впровадження сучасних і інноваційних технологій підвищує надійність і ефективність управління ПАТ РГК. Головним завданням ПАТ РГК є безперебійне та безаварійне газопостачання населенню й комунально-побутовим споживачам області, а також транспортування газу на промислові потреби. Ці проблемні питання дозволяють розробити невідкладні заходи по безпеці газопостачання.



## 1.2 Впровадження інноваційних і сучасних технологій в оперативне диспетчерське керування

### 1.2.1 Дослідження та аналіз режимів газопостачання при нерівномірності споживання газу

Як відомо, подача газу до газифікованих міст, населених пунктів або промислових об'єктів проводиться від магістральних газопроводів через газорозподільні станції (ГРС). Головною вимогою до системи газопостачання (рис. 1.13) являється підтримка тиску газу у газовикористовуючого обладнання та газових приладів на заданому оптимальному значенні при широкому спектрі витрат газу в мережі. При підвищенні тиску газу проти номінального, порушуються режими роботи газовикористовуючих приладів та існує загроза створення аварійних ситуацій, а при зниженні тиску зменшуються їх ККД. Труднощі підтримки номінального тиску газу з необхідною точністю у споживачів пов'язана з тим, що радіус обслуговування окремого ГРП нерідко досягає 900-1500 м, що призводить до значного падіння тиску газу в залежності від віддаленості споживачів від ГРП. Надійне і стійке функціонування систем газопостачання неможливо без надійної роботи регулюючої і запобіжно-запірної арматури і устаткування.

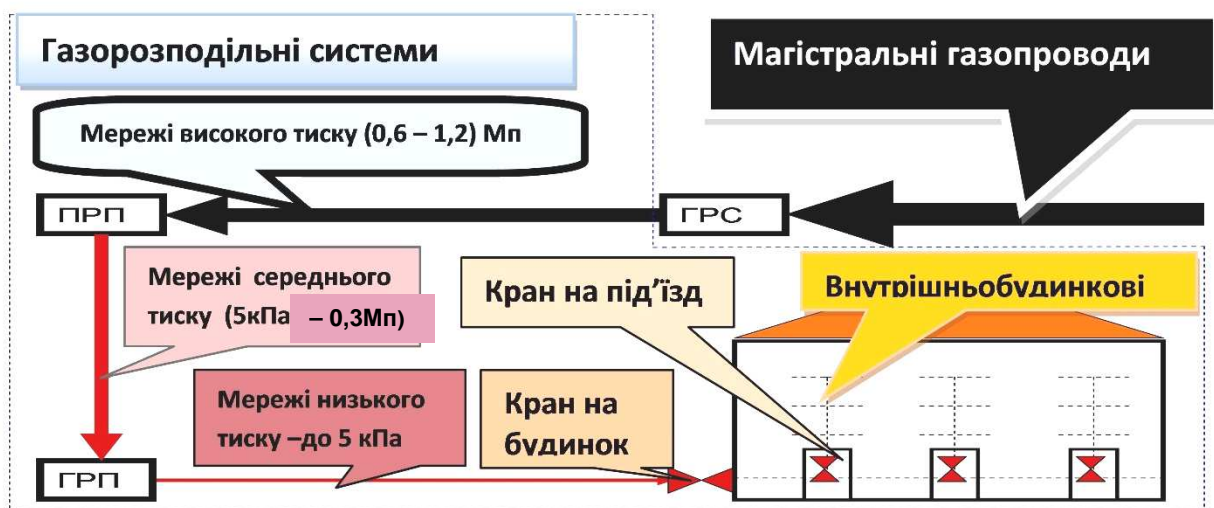


Рисунок 1.13 – Система газопостачання

Першою і основною умовою стійкої і безпечної роботи системи газопостачання є забезпечення постійного тиску; друга умова захист від можливого збільшення або зниження тиску газу в контрольованій точці газопроводу, або перед газовикористовуючою установкою, агрегатом, газовим приладом споживача, понад допустимі значення.

*Аналіз нестационарних режимів газоспоживання в міських газових мережах.*

Системи газопостачання працюють цілодобово зі змінними режимами, залежними від характеру газоспоживання. Найбільша нерівномірність

споживання газу властива дрібним побутовим споживачам, однак коливання витрат газу для побутових потреб мають певну закономірність.

У літературі [15] детально висвітлені питання часових коливань витрати газу від добової витрати на комунально-побутові потреби в містах і селищах в різні пори року, тижні, дні. Ці часові коливання підтверджують відсутність повної повторюваності добових графіків навіть у звичайні дні одного й того ж тижня і значна зміна характеру нерівномірності газоспоживання за сезонами, у передсвяткові дні. Зазвичай добовий графік споживання характеризується ранковим і вечірнім піками, причому вночі споживання газу знижується в кілька десятків разів. Нерівномірність витрати газу обумовлюється великим числом факторів, головними з яких є: кліматичні умови, спосіб життя населення тієї чи іншої місцевості, час роботи підприємств та установ, стан житлового фонду, ступінь газифікації різних категорій споживачів.

Нерівномірність газоспоживання визначає режими тисків у міських газових мережах. Безперервні періодичні відхилення газоспоживання по годинах доби від середньодобової величини роблять основний вплив на режими роботи газового обладнання та прилади автоматичного регулювання.

Сума рядів Фур'є з урахуванням числових значень коефіцієнта для середнього добового газоспоживання буде мати вигляд:

$$Q(t) = 4,2 + (-1,2) \cos \frac{2\pi}{24} + (0,05) \cdot \cos 2 \frac{2\pi}{24} + (0,08) \cos 3 \frac{2\pi}{24} + (-0,08) \cos 4 \frac{2\pi}{24} + 0,17 \cos 5 \frac{2\pi}{24} + (-2,02) \sin \frac{2\pi}{24} + (-1,86) \sin 2 \frac{2\pi}{24} + (-0,04) \sin 3 \frac{2\pi}{24} + 0,09 \sin 4 \frac{2\pi}{24} + 0,04 \sin 5 \frac{2\pi}{24} \cdot 2. \quad (1.7)$$

Всі гармонійні складові ряду Фур'є вираження надають цілком певний вплив на основний регульований параметр тиску, так як ці гармонійні складові дуже добре апроксимують середньодобове газоспоживання. Більш високі гармонійні складові інтенсивно придушуються об'єктом і не надають істотного впливу на коливання регульованого тиску.

Основною причиною виникнення нестационарних процесів в міських газових мережах є нерівномірність газоспоживання, тому при вивченні динамічних характеристик цих мереж необхідно враховувати закони зміни режимів споживання газу. До основних видів міського газоспоживання відносяться:

- а) побутове споживання (споживання газу у квартирах);
- б) споживання в комунальних і громадських підприємствах;
- в) споживання на опалення будівель;
- г) промислове споживання.

Для всіх перерахованих вище груп споживачів характерно нерівномірне споживання газу по місяцях року (сезонна нерівномірність), днях тижня (добова нерівномірність) і годинах доби (годинна нерівномірність). Фактори, що визначають нерівномірність споживання, можна розділити на детерміновані і випадкові. До детермінованим можна віднести зміни навантаження, пов'язані з режимом роботи великих підприємств і особливостями їх газообладнання, укладом життя більшої частини населення і сезонною зміною середньої

температури. До випадкових належать зміни навантаження, викликані, коливаннями температури, індивідуальними особливостями побутових споживачів, зміною програми підприємств і іншими чинниками, непідвладними попередньому обліку.

*Побутове газоспоживання* характеризується великою кількістю малих навантажень, включення яких носить випадковий характер. Цим обмежується швидкість наростання та спадання функції витрати, незважаючи на те, що протягом доби і більш тривалих термінів значення витрат змінюються в досить широких межах.

*Газоспоживання в комунальних і громадських підприємствах* залежить від ступеня їх завантаження (рис. 1.14). Витрати газу від окремих підприємств порівняно невеликі, а кількість їх значна, внаслідок чого швидкість наростання і зменшення сумарного навантаження також порівняно, невелика.

*Споживання газу на опалення* відрізняється відносною рівномірністю, протягом доби, але значно змінюється протягом сезону. Як вже зазначалося вище, детермінована частина навантаження містить чітко виражену періодичну складову з періодами повторення, рівними добі, тижню, року.

Однак у силу дії випадкових факторів повного повторення графіків газоспоживання не спостерігається не тільки протягом доби або тижня, але навіть з року в рік, внаслідок чого нижню межу частот спектру газоспоживання слід вважати рівною нулю.

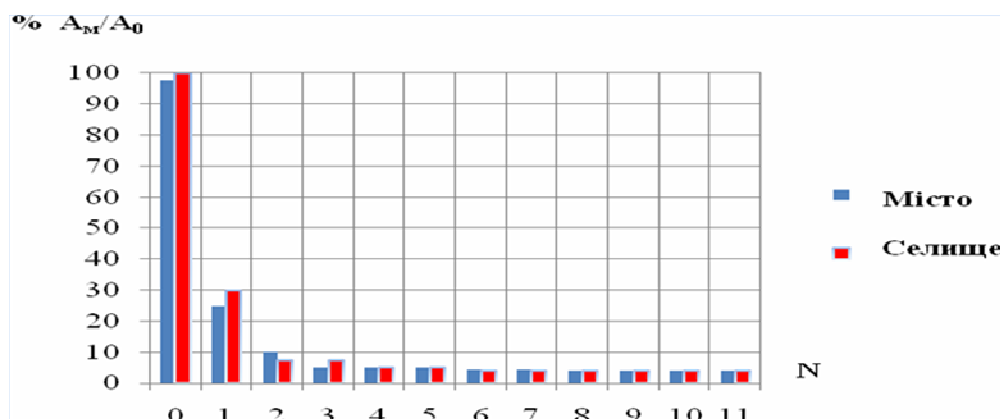


Рисунок 1.14 – Характерні спектри побутового газоспоживання

Для визначення верхньої межі спектру функції споживання інтерес представляють добові графіки як найбільш короткі з періодів повторення. Незважаючи на відсутність повної повторюваності добових графіків, їх можна використовувати для визначення верхньої частоти спектру функції газопостачання, якщо розглядати кожен добовий графік окремо як періодично повторювальний з частотою, що відповідає одному періоду на добу. Це припущення дозволяє провести розкладання добових графіків в ряд Фур'є. Верхня межа спектру побутового споживання знаходиться в межах 5-6 коливань на добу. Спектри газоспоживання комунальних і громадських

підприємств визначалися шляхом обробки описаним методом ряду добових графіків газоспоживання. Результати обробки свідчать про закономірне убування амплітуди зі зростанням частоти.

Для прикладу на рисунку 1.15 приведені характерні спектри газоспоживання деяких підприємств. З цього малюнка видно, що спектр окремого комунального або громадського підприємства ширше спектра газоспоживання побутового навантаження.

Аналіз показує, що максимум газоспоживання не співпадає не тільки у підприємств різного призначення, але навіть у підприємств одного і того ж профілю, функціонуючих в одному місті. Дійсно, в спектрах сумарного газоспоживання побутових підприємств окремих міст і груп міст, перші три гармоніки перевищують 10 % , в той час як вищі гармоніки лежать в межах похибок їх визначення.

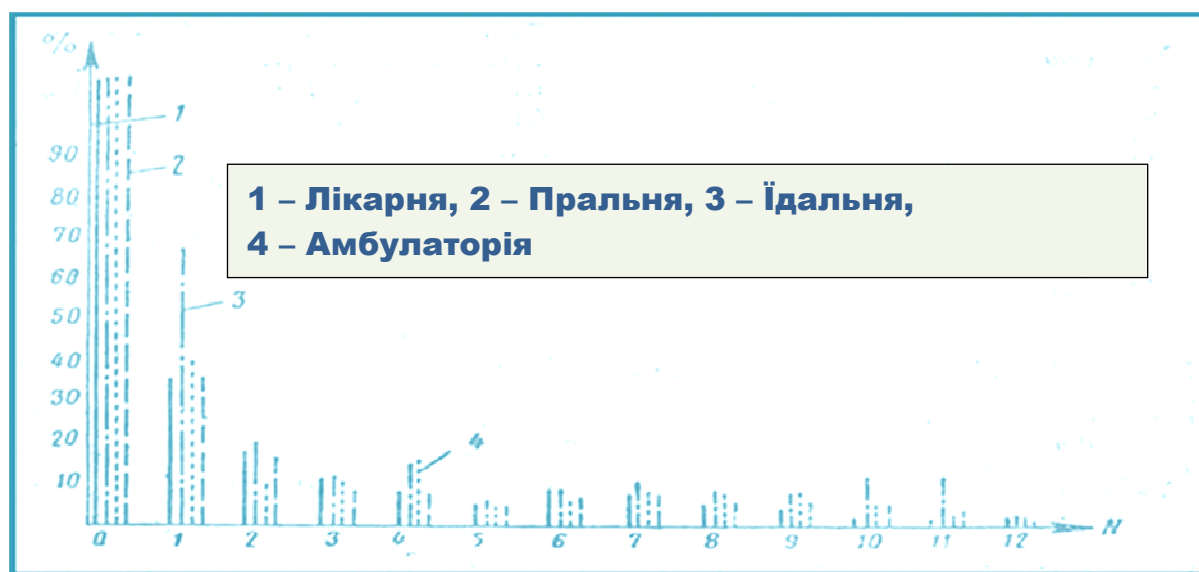


Рисунок 1.15 – Характерні спектри побутового газоспоживання

Це дозволяє вважати, що спектр як побутової, так і комунальної нагрузки обмежується чотирма-шістьма періодами за добу. Таке положення можна проілюструвати наступним прикладом. На рисунку 1.16 наведено добовий графік газоспоживання міста, у якого побутове навантаження складає 60-70%.

За вихідними даними був розрахований спектр частот, а потім побудований графік по перших двох і першим п'яти гармонікам. Розрахунки показують, що середня квадратична похибка між істинним графіком і кривою, побудованою за п'ятьма гармоніками, дорівнює 0,16 %.

Крива, побудована за першими двома гармоніками, носить той же характер, однак максимум на ній помітно зміщений. Споживання газу на опалення будівель, здійснюється великими районними чи заводськими котельнями. Режим їх споживання залежить від клімату, а розподіл споживання газу є функцією середньомісячної температури. Значна частина міського газоспоживання припадає на великі промислові підприємства, які зазвичай споживають газ безпосередньо від мереж високого та середнього тисків.

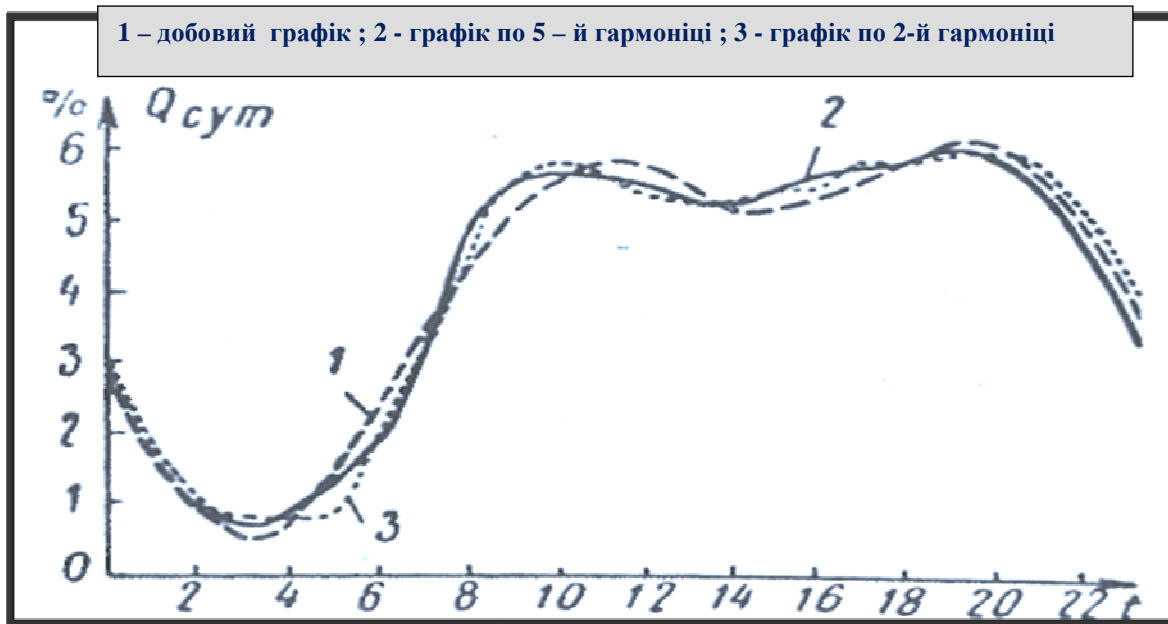


Рисунок 1.16 – Теоритично розрахований добовий графік газоспоживання міста  
 1 – добовий графік; 2 – графік по 5 – й гармоніці;  
 3 – графік по 2 – й гармоніці

Аналіз підприємств різних галузей промисловості в різний час року показує, що характер їх газоспоживання, який визначається технологією виробництва, вельми різноманітний.

Однак можна виділити три основні групи промислових споживачів:

1. Підприємства з незмінними витратами газу. До них відносяться хлібозаводи, або інші підприємства з безперервним циклом виробництва;

2. Підприємства, у яких витрати газу (навантаження газової мережі) змінюється різко і в значних величинах та визначаються хвилинами. Як приклад такого підприємства можна навести цегляний завод;

3. Підприємства, в яких значні зміни споживання газу (навантаження газової мережі) відбуваються з інтервалами в кілька годин. Враховуючи, що істотний вплив на режим роботи мереж високого та середнього тисків надають тільки значні зміни витрати газу у великих споживачів, то з точки зору виникнення нестационарних процесів другу групу споживання газу (навантаження) можна апроксимувати П-подібними коливаннями, а третю – одиничними функціями.

Аналіз характеру міського споживання газу дозволяє дати деякі рекомендації при розробці та впровадженні АСУТП регіональних газових компаній (РГК) зі збору інформації про витрати газу у споживачів та загальними витратами в газових мережах міських газових господарств. Звичайно для телемеханічної апаратури міських газових господарств та управлінь магістральних газопроводів (УМГ) періодичність опитувань коливається від 1-2 хвилин до 0,5-1 години. Очевидно, що зайва висока частота опитувань призводить до надмірної інформації, що ускладнює і здорожує апаратуру, зменшує термін служби та надійність. Разом з тим занадто низька частота опитувань не дає можливості чітко стежити за зміною режимів у

міської газової мережі. Тому визначення оптимальної частоти опитувань є досить актуальним завданням.

Таким чином, аналіз характеру зміни витрат газу у різних споживачів показує, що в міських мережах високого та середнього тиску можуть мати місце:

- а) «Плавні» зміни нагрзуки з добовим періодом повторення, що характеризуються зменшуючим спектром синусоїд з верхньої границі в межах шести коливань на добу.
- б) П-подібні коливання з періодом повторення не менше 3-5 хвилин;
- в) Зміна споживання газу стрибком, яке досить добре описується одиничною функцією.

### 1.2.2 Дослідження годинних коливань добового графіка споживання

Для підтвердження теоретичних досліджень в попередньому підрозділі проведемо аналіз конкретного населеного пункту (НП) та нерівномірності споживання газу в міських газових мережах.

Проведемо збір даних по витратам газу на вузлах обліку газу НП, витрати на комунально-побутові потреби в різні пори року, тижні, дні, а також впродовж декількох років шляхом вивчення журналів споживання в службі обліку газу, протоколів виміру газу та погодинної роздруковані даних вузлів обліку на ГРС, ГРП та споживачів газу. Проведемо обробку витрат газу, складаємо таблиці, та за даними таблиць побудуємо графік зміни споживання газу за добу в літній період серпень 2011 року (рис. 1.17), а також в зимні місяці 2011 року та в лютому 2012 р. (рис. 1.18 – 7 лютого 2011 р. та рис. 1.19 – 20 лютого 2012 р.). Добові графіки газоспоживання в НС, представлені на рисунку 1.17, рисунку 1.18 та рисунку 1.19, розглянемо більш докладно. Часові коливання підтверджують відсутність повної повторюваності добових графіків навіть у звичайні дні одного і того ж тижня, і значну зміну характеру нерівномірності газоспоживання за сезонами, у передсвяткові дні.

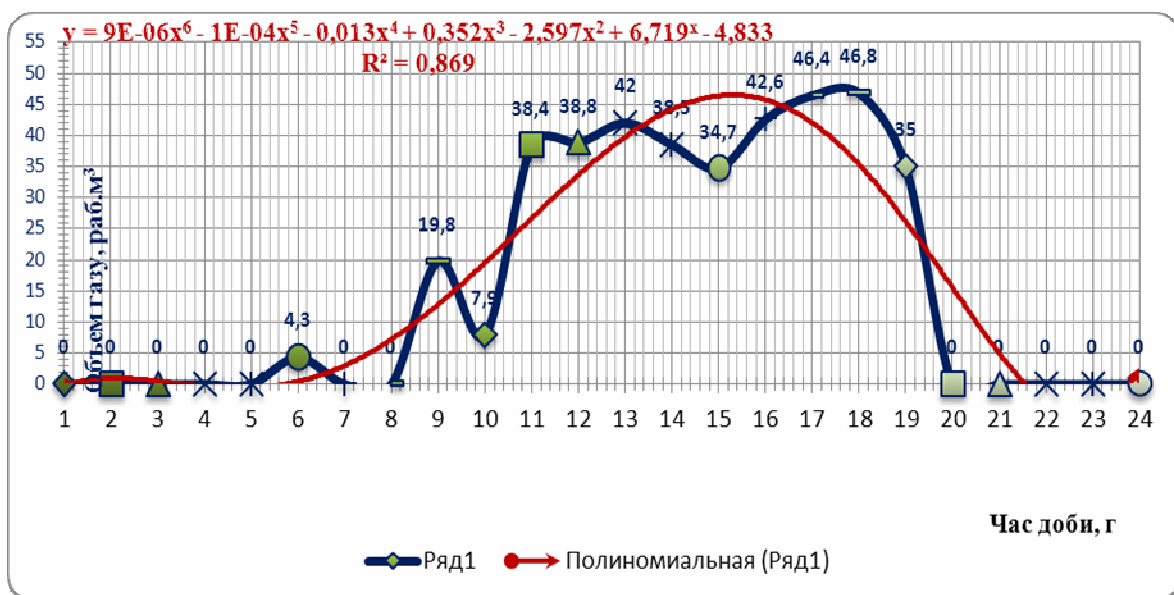


Рисунок 1.17 – Добовий графік газоспоживання 09.08.2011 року

Зазвичай добовий графік споживання (рис. 1.17, рис. 1.18, рис. 1.19) характеризується ранковим і вечірнім піками, причому вночі споживання газу знижується в кілька десятків разів. Зростання обсягів споживання газу взимку 2012 р. обумовлено ростом споживачів газу.

*Нерівномірність витрати газу обумовлюється великим числом факторів, головними з яких є:*

- кліматичні умови, спосіб життя населення тієї чи іншої місцевості,
- час роботи підприємств та установ, стан житлового фонду,
- ступінь газифікації різних категорій споживачів та розвитком газової мережі як в просторі так і в часі.

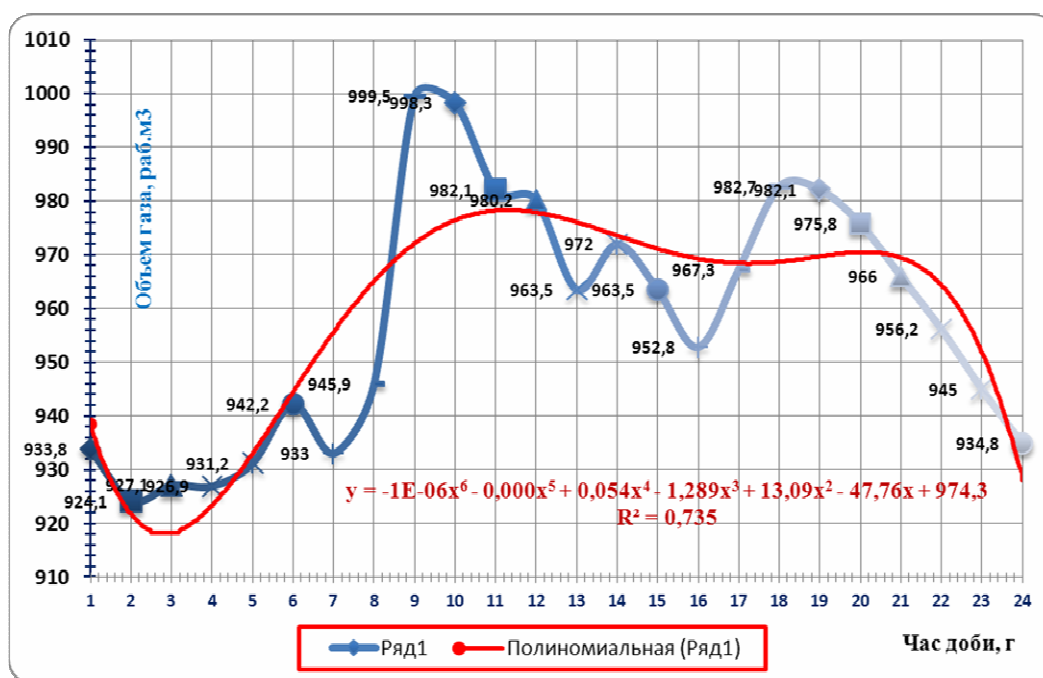


Рисунок 1.18 – Добовий графік газоспоживання 07.02.2011 р.

Побудова приближеної (апроксимуючої) функції, яка найближче проходить біля даних точок або біля даної неперервної функції – це основна задача апроксимації. Апроксимація – процес підбору емпіричної функції  $\varphi(x)$  для установки з експерименту функціональної залежності  $y = \varphi(x)$ . В MS Excel апроксимація експериментальних даних проводиться методом побудови їх графіка. Нижче наведені добові графіки газоспоживання населеного пункту, у якого побутове навантаження складає 60-70%.

Проведена апроксимація добових графіків газоспоживання (рис. 1.17, рис. 1.18, рис. 1.19) та побудовані лінії трендів споживання газу, які повторюють та підтверджують характер теоретично розрахованого добового графіка (рис. 1.16) газоспоживання населеного пункту (НП). Таким чином, у системах розподілу газу мають місце коливання тисків, але величина і частота цих змін різні. За амплітудою і частотою спостерігаються течії тиску, які можна розділити на три види (табл. 1.6).

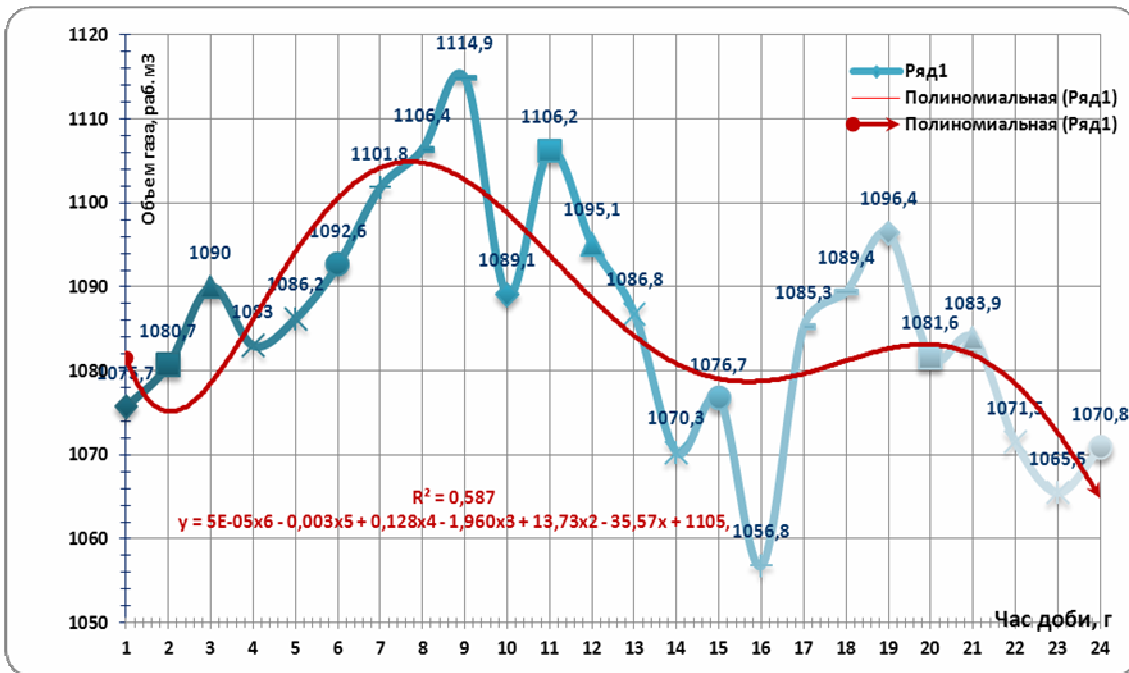


Рисунок 1.19 – Добовий графік газоспоживання 20.02.2012 р.

*Перший вид* характеризується коливаннями тиску, що мають малу амплітуду та високу частоту. Ці коливання виникають в результаті безперервно змінних витрат газу.

*Другий вид* визначається коливаннями, що мають велику амплітуду і малу частоту. Даний вид коливань виникає при зміні основних витрат, обумовлених нерівномірністю погодинного споживання газу за добу.

*Третій вид* характеризується великими змінами тиску аж до повного припинення подачі газу або тиск у мережі підвищується до неприпустимо великих величин. Ці зміни тиску з'являються при аварійних ситуаціях.

Таблиця 1.6 – Види змін тиску газу

Види змін	Причини появи	Характер зміни
1. Швидко мінливі зміни під час основних витрат	Безперервно змінна витрата газу	Негармонійні періодичні коливання
2. Повільно мінливі зміни під час основних витрат	Добова нерівномірність споживання	Негармонійні періодичні коливання
3. Швидко мінливі зміни витрат газу	Аварійні ситуації	Непрогнозована шумова складова процесу споживання газу.

*Проведений аналіз та результати апроксимації добових графіків газоспоживання при умовах нерівномірності газоспоживання та зміни тиску, особливо в аварійних ситуаціях і дефіциті газу, вкрай необхідно впроваджувати при диспетчерському управлінні РГМ в режимі стабілізації і*



плануванні, а також при проектуванні систем газопостачання та підборі регуляторів тиску газу. Як відомо, найбільш ефективне вирішення питань управління режимами тиску в системах газопостачання може бути досягнуто при аналізі основного керованого процесу – несталого руху газу в розподільних газопроводах.

### **1.2.3 Завдання управління поточкорозподілом на рівнях стабілізації режимів споживання газу**

Мета управління газовою мережею на рівні планування полягає у відстеженні прогнозованої полігармонічної складової поточкорозподілу газу. Основне завдання управління на рівні планування полягає в наданні такого керуючого впливу на мережу, яке дозволить компенсувати дію полігармонічної складової яка сбудує вплив середовища, тобто попередити можливість відхилення процесу споживання від необхідного за рахунок дії полігармонічного сбурення [7,8].

Мета оперативного управління, або стабілізації режимів споживання газу – нейтралізувати стохастичне непрогнозоване сбурення середовища функціонування газової мережі на процес споживання газу. Основне завдання оперативного управління – забезпечити переведення газової мережі з поточного стану, в якому вона опинилася, в результаті дії стохастичного сбурення, в нове, яке найкращим чином відповідає режиму споживання до виникнення цього сбурення. Іншими словами, основне завдання оперативного управління полягає в стабілізації режиму споживання газу в умовах дії стохастичних збурень, обумовлених непередбачуваними причинами: різкою зміною метеорологічних умов, аварій, дефіциту газу, організаційно-масовими заходами, незапланованим зупиненням або пуском виробничого потокоємкого виробництва, позаштатними ситуаціями і т.д.

Якщо на рівні оперативного управління керуючий вплив визначається і проводиться «по факту», тобто після виникнення сбурення впливу, то на рівні планування визначається «авансом» і виробляється попереджуваче – під час розвитку сбурення впливу, тобто після його початку до моменту завершення.

Рішення задач управління і на рівні планування, і на рівні оперативного управління, як правило, рознесені в часі і просторі, вимагає різного обсягу та характеру статистичної та оперативної інформації. *Прийняття рішення на всіх трьох рівнях управління газовою мережею, пов'язані з розрахунком траєкторії та переведення об'єкта з одного стану в інший, з урахуванням технологічних обмежень, вирішує оператор системи, який на підставі свого досвіду і аналізу додаткової довідкової та розрахункової інформації коригує траєкторію переведення об'єкта з тестуванням прийнятих рішень і їх корекцією в разі потреби. Використання графічних можливостей сучасних обчислювальних*

*засобів значно прискорює процедури імітаційного моделювання, зменшує ймовірність помилкових дій, спрощує і полегшує роботу людини, що приймає рішення (ЛПР).*

#### **1.2.4 Алгоритми диспетчерського управління регіональними газовими мережами (РГМ) в режимі стабілізації**

Управління процесом газопостачання доцільно виконувати за допомогою диспетчерського управління. У реальних газових мережах оперативне управління на рівнях планування та стабілізації здійснюється черговим диспетчером. На рівні диспетчерського пункту диспетчер має повний доступ до інформації реального часу, можливість виконання аналізу архівних даних, підготовки звітів та графіків, виконання технологічних розрахунків [9]. Алгоритм регламентує дії диспетчера, який повинен забезпечити у запланований період (доба, тиждень, місяць) газорозподіл в мережі відповідно до прогнозу (управління з прогнозом), незалежно від поточного стану системи газопостачання (нормальні умови потокорозподілу або умови дефіциту газу). Алгоритм диспетчерського управління в режимі стабілізації (управління по відхиленню від запланованих параметрів) наведено на рисунку 1.20. Але якщо взяти до уваги, що програмний інструментарій ЛПР налічує десятки програм вирішення проблемних завдань (аналізу, гідравлічного розрахунку, розрахунку траєкторій переведення об'єкта в новий стан, техніко-економічних розрахунків та ін.), десятки, сотні накопичених програм відпрацювання керуючих впливів, десятки програм рішення розрахунково-графічних завдань і сотні програм графічної підтримки, то ефективність прийняття рішень ЛПР (оператором, диспетчером, черговим інженером та інших осіб експлуатаційної служби) стає сумнівною.

Впровадження інформаційних технологій дозволяє значно підвищити ефективність виробництва в газотранспортній галузі. Автоматизація в цій галузі часто призводить до зменшення чисельності фахівців на деяких етапах технологічних процесів, однак існують такі галузі виробництва, в яких роль людини в автоматизованих системах управління дуже важлива, зокрема, роль диспетчера в управлінні газотранспортними мережами.

Рішення задач оперативного диспетчерського управління в галузі передбачає, що диспетчерські служби отримують в режимі реального часу технологічні дані про стан газорозподільчих мереж від систем автоматики і телемеханіки та/або від автоматизованих систем управління технологічними процесами (АСУ ТП), що використовуються в галузі.

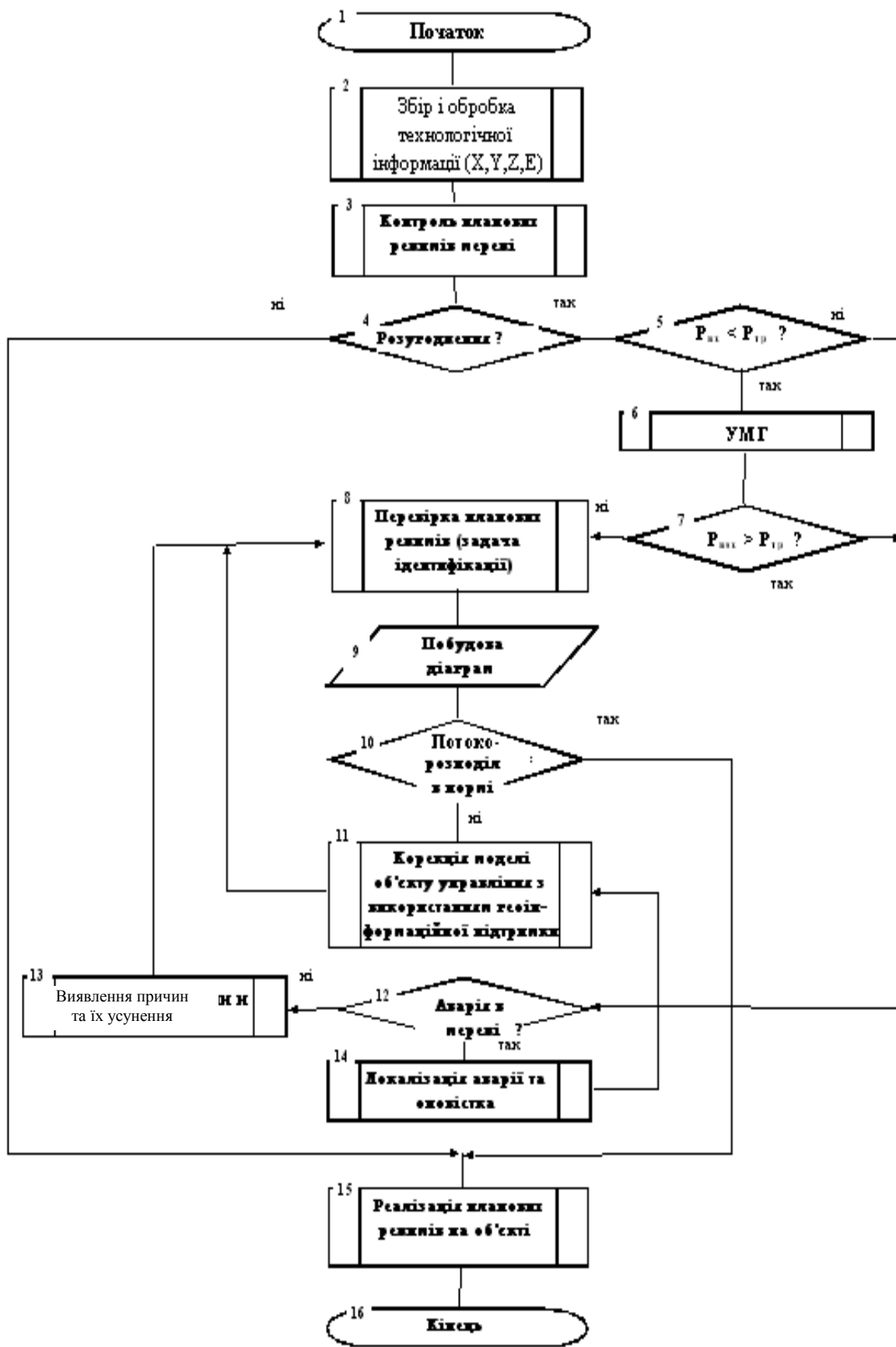


Рисунок 1.20 – Алгоритм диспетчерського управління РГМ в режимі стабілізації

## 1.3 Шляхи підвищення надійності функціонування аварійно-диспетчерської служби (АДС)

### 1.3.1 Рекомендації по створенню автоматизованої системи оперативного диспетчерського керування

1. *Сформулювати основне завдання оперативного диспетчерського керування для вирішення комплексу завдань при управлінні розподільчими газовими мережами (РГМ).* Основне завдання диспетчера при оперативному управлінні елементами газотранспортної мережі або її ділянкою полягає у забезпеченні такого режиму роботи елементів мережі, при якому газ, як продукт транспортування, був би доставлений від постачальника до споживача в заданий час в заданому обсязі. При вирішенні цього завдання диспетчер, насамперед, повинен забезпечити безаварійність, технологічність і екологічність процесу розподілу газу.

Крім того, для прийняття ефективних рішень диспетчерські служби повинні вести в рамках тих чи інших моделей мережі розрахунки потоків газу.

2. Система газопостачання повинна забезпечувати безперебійну подачу газу споживачам, бути безпечною в експлуатації, надлишковою, тобто передбачати можливість відключення окремих її елементів з метою профілактики або в аварійних ситуаціях.

3. *Сформулювати перелік вимог, які визначають дії диспетчера.*

До них, наприклад, відноситься облік споживачів газу, забезпечення яких продуктом транспортування повинно вестися в пріоритетному порядку (соціально значущі об'єкти – лікарні, школи, дитячі садки і т. п.).

4. *Забезпечити диспетчера інформацією високої якості.*

На основі всієї цієї інформації диспетчер приймає рішення про спосіб впливу на елементи РГМ для вирішення свого основного завдання. Очевидно, що чим повніше, точніше й актуальніше ця інформація, тим більше обгрунтовані диспетчерські рішення і тим ефективніше виконання основної задачі управління мережею.

5. *Впровадження програм гідравлічного розрахунку газових мереж,* що дозволить не тільки промоделювати поточний розподіл діючої газової мережі для якогось конкретного режиму, але і досліджувати її поведінку при різних режимах. Оскільки обсяг технологічних даних, що описують стан мережі великий, то при вирішенні завдання забезпечення диспетчера необхідною інформацією виникає потреба в оперативних агрегованих технологічних та/або розрахункових даних. Розрахункові дані, отримані в рамках навіть простих моделей мережі, можуть дозволити диспетчеру швидко оцінити стан мережі, в яке вона перейде в результаті керуючих впливів, і скоротити час ухвалення рішення.

6. Така система оперативного диспетчерського управління (рис. 1.30) на базі гідравлічного розрахунку з генерацією різних критеріїв ефективності для кожного можливого варіанту вирішення повинна забезпечувати можливість оперативного аналізу результату людиною, що приймає рішення (ЛПР). ЛПР в залежності від його значення і свого досвіду може оцінити поточний варіант і в

разі потреби, змінити параметри або структуру, отримати нове рішення для повторного аналізу і т.д.

7. Необхідне впровадження високоавтоматизованих систем оперативного диспетчерського управління (рис. 1.21) з відповідним багатofункціональним програмним забезпеченням (ПЗ) для обробки та аналізу технологічних даних, проведення таких розрахунків та візуалізації отриманої інформації.

Необхідність впровадження підсистеми картографії та об'єктної прив'язки (ПКОП), яка входить в інформаційно-графічну систему «ГАЗГРАФ» (рис. 1.22), що дозволить замінити картонно-паперові планшети електронними.

### 1.3.2 Сучасні технології по створенню електронних архівів

Електронні планшети – це комп'ютерний варіант картонно-паперових планшетів.

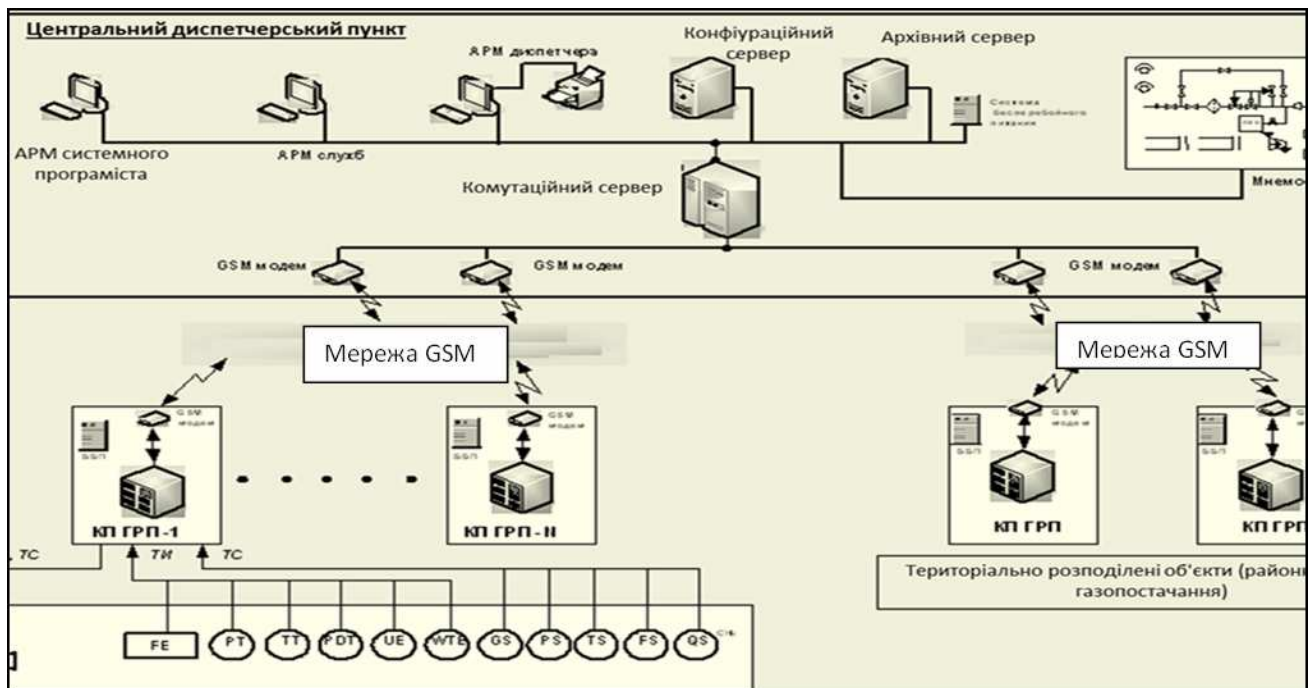


Рисунок 1.21 – Загальна структурна схема АСОДУ системи газопостачання

Призначення ПКОП – забезпечити інженерних і технічних працівників газового господарства (особливо диспетчерські та аварійно-ремонтні служби) потужним комп'ютерним інструментом для створення, редагування і відображення на екрані монітора електронних планшетів.

Електронно-технічний архів (надалі – ЕТА) створюється, реформується або ліквідується наказом голови правління ПАТ РГК. ЕТА є структурним підрозділом ПАТ і входить до складу управління з експлуатації систем газопостачання. Керівником підрозділу ЕТА є начальник ЕТА, який безпосередньо підпорядковується начальнику управління.



Рисунок 1.22 – Структурна схема інформаційно-графічної системи «ГАЗГРАФ»

## 1 Основні завдання ЕТА

1.1 Приймання від структурних підрозділів, реєстрація та зберігання проектної, виконавчо-технічної документації з різними видами матеріальних носіїв інформації.

1.2 Організація користування архівними документами.

1.3 Створення на підприємстві електронного архіву (надалі – ЕА) технічної документації шляхом переведення її в електронну форму: сканування, структуризація та подальша обробка проектної, виконавчо-технічної та іншої документації для забезпечення:

- збереження документації,
- підвищення ефективності роботи з архівом,
- інтеграція з існуючими інформаційними системами підприємства,
- зручного і ефективного перегляду документів електронного архіву на комп'ютерах користувачів,
- дотримання автентичності інформації в ЕА,
- можливості відновлення інформації архіву.

1.4 Внесення об'єктів газопостачання та змін стосовно газорозподільної мережі м. Харкова до впровадженої на підприємстві інформаційно-графічної системи «ГАЗГРАФ» (надалі – ІГС «ГАЗГРАФ») на підставі отриманої виконавчо-технічної документації.

1.5 Участь у впровадженні підсистем ІГС «ГАЗГРАФ» в частині внесення необхідної інформації в ІГС «ГАЗГРАФ».

1.6 Надання архівних довідок, копій, витягів з документів на запити юридичних і фізичних осіб за розпорядженням заступника Голови Правління –

головного інженера або начальника управління з експлуатації систем газопостачання.

1.7 Контроль за внесенням змін у документацію, що зберігається в ЕТА.

1.8 Дотримання вимог охорони праці та промислової безпеки працівниками ЕТА.

Електронні планшети не тільки позбавлені недоліків, властивих картонно-паперовим, але і дозволяють отримати відчутний економічний ефект при їх введенні в експлуатацію за рахунок:

- економії коштів на ведення планшетного господарства;
- можливості одночасної візуалізації різної комбінації інженерних мереж на одній топографічній основі;
- автоматичного пошуку електронних планшетів;
- ведення автоматичних розрахунків різних величин (відстаней, площ, кутів, перепадів висот і т.п.), необхідних для контролю і управління газорозподілом в мережі;
- прив'язки топографічних об'єктів та елементів граф-схеми газової мережі без звичних креслярських інструментів(циркуля, масштабної лінійки за допомогою оригінальних комп'ютерних програм з використанням анімаційних ефектів.

Переваги електронних планшетів стають особливо очевидними при оперативному управлінні, коли диспетчер або інша компетентна особа обмежена лімітами часу на прийняття рішення щодо зміни поточного газорозподілу. А в умовах аварії з'являється можливість швидко здійснювати геодезичну прив'язку місця аварії і постачати аварійно-ремонтні бригади графічними документами, котрі представляють собою карту місцевості з позначенням місця аварії і найбільш важливих або небезпечних об'єктів (електричні кабелі, трубопроводи тощо).

ПКОП – це спеціалізована геоінформаційна система (ГІС), яка є засобом підвищення ефективності роботи всіх інших підсистем та системи в цілому.

Рекомендації та принципи по створенню галузевих автоматизованих систем диспетчерського керування, що входять в РАСУ ОГ, запропоновано до впровадження (розділ 1.4). Описана інструментальна система, що реалізує ці принципи.

### **1.3.3 Сучасні вимоги та шляхи підвищення надійності функціонування аварійно-диспетчерської служби (АДС)**

#### **ОСНОВНІ ЗАВДАННЯ АДС**

АДС є структурним підрозділом підприємства і безпосередньо підпорядковується заступнику Голови Правління – головному інженеру.

Оперативне і безпечне виконання робіт по запобіганню, локалізації та ліквідації аварій на газових мережах та об'єктах газопостачання. Виконання

аварійних робіт на системі газопостачання, що обслуговується публічним акціонерним товариством (ПАТ) регіональної газової компанії (РГК).

Оперативне і чітке виконання робіт, виконуваних разом з персоналом місцевих інженерно-комунальних служб в частині, що стосується локалізації та ліквідації аварій на об'єктах газопостачання, що обслуговуються ПАТ.

Взаємодія з міськими службами і організаціями при загрозі та виникненні надзвичайних ситуацій техногенного та природного характеру на газифікованих об'єктах, що обслуговуються ПАТ.

Здійснення контролю в ході виконання аварійних заявок за дотриманням вимог ПБСГУ та Правил безпеки при використанні газу споживачами та, у разі їх порушення, вживання необхідних заходів у відповідності до діючих законодавчих актів та нормативних документів.

Впровадження сучасних методів і технологій функціонування аварійно-диспетчерської служби.

#### СУЧАСНІ ВИМОГИ ДО НАДІЙНОГО ФУНКЦІОНУВАННЯ АДС:

- ❖ Цілодобове приймання, реєстрація та виконання заявок, що надходять на спеціальний телефонний номер – «104». Здійснення контролю за своєчасним та якісним виконанням аварійних заявок шляхом реєстрації даних про кожену заявку в «Журналі реєстрації аварійних заявок» в паперовому та електронному вигляді (рис. 1.23), а також шляхом запису речової інформації з телефонних ліній «104» на електронних носіях. «Журнал реєстрації аварійних заявок» в електронному та паперовому вигляді та записи речової інформації на електронних носіях зберігаються в АДС не менше 1 місяця. Термін зберігання відповідає вимогам діючих нормативних актів.
- ❖ Інформування та, в разі потреби, залучення до аварійних робіт відповідних міських служб на підставі «Порядку взаємодії АДС з міськими службами і організаціями для локалізації і ліквідації аварій на системах газопостачання м. Харкова» у випадках виникнення аварій, аварійних ситуацій або надзвичайних ситуацій природного та техногенного характеру на системі газопостачання, що обслуговується ПАТ «Харківміськгаз».
- ❖ Організувати збір та облік необхідних даних, впровадження статистичного методу та проведення детального аналізу заявок і витоків газу на газових мережах, газових вводах, ВБСГ і ГРП впродовж доби, місяця, квартала та за рік, а також прогноз на майбутні періоди (рис. 1.24).
- ❖ Забезпечення виконавчої дисципліни ведення документів в частині їх підготовки, реєстрації, зберігання та контролю за строками їх виконання.



## Аналіз та прийняття аварійних заявок і витоків газу



Рисунок 1.23 – Робота диспетчера АДС

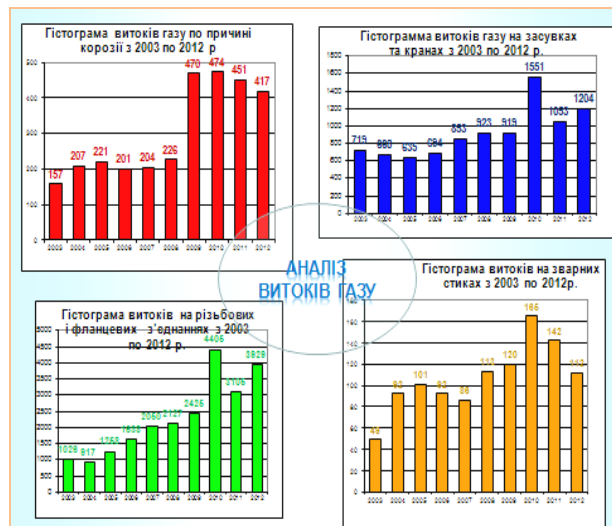


Рисунок 1.24 – Статистика та аналіз витоків газу

- ❖ Складання планів та проведення учбово-тренувальних навчань з бригадами АДС по локалізації та ліквідації аварійних ситуацій з подальшою оцінкою дій персоналу. Згідно з затвердженими щорічними планами проведення учбово-тренувальних занять по локалізації та ліквідації аварійних ситуацій з підрозділами ПАТ «Харківміськгаз».
- ❖ Проведення спільно з організаціями та підприємствами міста учбово-тренувальних занять, згідно складених і узгоджених «Планів проведення учбово-тренувальних занять по взаємодії служби аварійно-відновлювальних робіт з міськими службами і організаціями, по ліквідації аварій в газовому господарстві м. Харкова. Пуск газу на окремі прилади, які були відключені АДС в ході проведення аварійних робіт.
- ❖ Збирання матеріалів та складання документації на місці аварій або надзвичайних ситуацій техногенного та природного характеру, відповідно до вимог внутрішніх нормативних документів, що діють на підприємстві, для надання комісії, що здійснює технічне розслідування причин виникнення витоків газу, втручання в роботу системи газопостачання, крадіжки газу чи майна підприємства, а також в разі виникнення нещасних випадків при використанні газу в побуті.
- ❖ Передача робіт районним УГГ по пуску газу на об'єкти, які були відключені АДС в ході проведення аварійних робіт. Надання, в разі необхідності, допомоги РУГГ в проведенні цієї роботи, за умови, що бригади АДС не задіяні в проведенні аварійних робіт.
- ❖ Передача виконаних аварійних заявок районним УГГ для проведення ними ремонтних робіт після локалізації витоків газу, або локалізації інших наслідків аварії та усунення загрози для життя та здоров'я людей, матеріальних цінностей, будівель, споруд, транспортних магістралей.
- ❖ Оперативне інформування диспетчерської служби режимів та лімітів газопостачання (далі – ДСР та ЛГ) про хід виконання аварійних заявок відповідно до вимог внутрішніх нормативних документів. Надання щодобового рапорту по цим роботам.

- ❖ Розробка та виконання організаційно–технічних заходів щодо підготовки АДС до роботи в осінньо–зимовий період, періоди проходження паводків, весняної повені, льодоходу та на виконання приписів контролюючих та наглядових органів.
- ❖ Визначення потреби в матеріальних засобах, приладах, пристосуваннях, інструментах, засобах індивідуального захисту, спецодязі, спецхарчуванні. Складання відповідних поточних та річних заявок на їх придбання та отримання.
- ❖ Забезпечення виконання та здійснення контролю за додержанням працівниками АДС вимог Законів України, ПБСГУ, ПТЕ СГ, охорони праці та інших нормативних документів, наказів, розпоряджень керівних органів, місцевих органів влади та ПАТ.
- ❖ Проведення всіх видів інструктажів працівникам АДС.
- ❖ Проведення інструктажів споживачам газу під час прийому та виконання заявок з правил безпечного використання газу в побуті.
- ❖ Приймання участі у складанні і коригуванні планів локалізації і ліквідації аварійних ситуацій.

#### **1.3.4 Організація роботи аварійно-диспетчерської служби газового господарства**

Аварійно-диспетчерська служба ліквідує аварії та витoki газу що виникають на газопроводах, житлових будинках, комунально-побутових підприємствах і установах.

Керівництво АДС проводить аналіз (рис. 1.24), заявок за добу, місяць, квартал та за рік і інформує керівництво спеціалізованих підприємств газового господарства (СПГГ) про стан справ з безпеки газопостачання на підприємстві. За результатами аналізу безпеки газопостачання на нарадах, технічній раді і засіданні правління ПАТ РГМ розглядаються тактичні та стратегічні плани та заходи по зниженню витоків газу, розробляються заходи з поліпшення технічного обслуговування газового господарства, та затверджуються програми безпеки газопостачання регіону.

Аварійна служба працює цілодобово без вихідних та святкових днів. Заявки про витік газу, аваріях цілодобово приймає центральний пункт АДС (диспетчер). Кожну заявку диспетчер записує в паперовому та електронному вигляді в журнал реєстрації аварійних заявок та надає інструктаж заявнику про вжиття необхідних заходів з безпеки. У цьому журналі зазначаються: дата надходження заявки, адресу і прізвище заявника і зміст заявки, відповідальні виконавці заявки АДС, час виконання заявки, характер несправностей і заходи, прийняті щодо їх усунення.

Протягом декількох хвилин з моменту отримання заявки (не більше 5) повинна бути вислана аварійна бригада на автомашині, оснащеній необхідними матеріалами. Завдання аварійної бригади полягає в усуненні витoku газу та ліквідації загрози для населення згідно розроблених ПЛАС (рис. 1.26). Ремонтно-відновлювальні роботи, пов'язані з повною ліквідацією аварій,

виконують експлуатаційні служби. Для своєчасної ліквідації аварій кожна аварійна служба повинна бути забезпечена необхідними транспортними засобами, матеріалами, обладнанням.



Рисунок 1.25 – Пошук витоків газу бригадами АДС



Рисунок 1.26 – Локалізація аварій з горінням газу в котловані

Транспортні засоби поділяються на три групи:

- 1) пересувні ремонтні майстерні;
- 2) аварійні машини, призначені для ліквідації аварій (рис. 1.27);
- 3) оперативні машини.

У розпорядженні диспетчера АДС знаходяться аварійні бригади. Число бригад визначається розмірами міста, регіону і станом міського газового господарства. У кожній бригаді має бути не менше 3 робочих (рис. 1.27). Керівництво робіт очолює, згідно наказу в залежності від ступеню складності аварії, майстер зміни АДС, начальник зміни, начальник АДС, головний інженер підприємства або керівник РГК. Для безпечного та безперебійного постачання споживачів газом в організації служби експлуатації головним завданням є точне визначення числа аварійних бригад (чисельність працівників АДС). Кількість працівників АДС слід визначити так, щоб аварійна служба змогла обслуговувати всі аварійні заявки в час, без очікування і відмови заявок, при мінімальних витратах. Основним документом, який використовується при оформленні аварійно-диспетчерської служби (АДС) газового господарства, є «Типове положення про аварійно-диспетчерську службу підприємства газового господарства». У цьому положенні дано норми розміщення АДС, структура і чисельність персоналу АДС, норми часу прибуття аварійної бригади на аварійний об'єкт, технології пошуку та усунення витоків газу (рис. 1.25).

Розроблені для АДС методика ведення облікової документації та методика розробки планів запобігання та локалізації аварій. Типове положення ґрунтується на аналізі діяльності міськгазів і відображає сучасний рівень експлуатації.



Рисунок 1.27 – Аварійний автомобіль і бригади АДС

Рисунок 1.28 – Впровадження сучасних технологій пошуку витоків

Разом з тим в основу розрахунку чисельності аварійних бригад закладений укрупнений підхід. Чисельність визначається залежно від кількості обслуговуваних квартир. На кожні 30 тис. газифікованих квартир передбачається одна аварійна бригада в зміну. Цей показник є основним, але він повністю не відображає особливостей структури та експлуатації газових господарств різних міст.

Для наукового обґрунтування розрахунку необхідної чисельності аварійних бригад, а також для оцінки можливості укрупненого підходу до такого розрахунку необхідно створити методичку, що базується на теорії масового обслуговування. Кількість бригад можна визначити, якщо відомо середнє число аварійних заявок і середній час їх обслуговування. Для можливості застосування методів теорії масового обслуговування необхідно обґрунтувати, до якої системи обслуговування відноситься аварійно-диспетчерська служба. Аварійні заявки, які приймає цілодобово диспетчер (рис. 1.23), не можуть отримати відмову. АДС є єдиною організацією в місті, яка займається ліквідацією аварій, а аварійні заявки не можуть чекати обслуговування, поки звільниться одна з аварійних бригад, тому що всі заявки пов'язані з витокami газу, які можуть призвести до вибухів, пожеж, можливо і з людськими жертвами. *Таким чином, аварійну службу не можна розглядати як систему з відмовами або з очікуваннями.* Розроблений порядок обстеження колодязів і підвалів споруд, бурового огляду (рис. 1.28) та розкопування під час проведення аварійних робіт та технології і способи швидкого усунення витоків газу та пошкоджень газопроводів.

Впроваджені методи обстеження і порядок виконання робіт під час пожеж і вибухів у будинках та поза ними під час проведення аварійних робіт, також порядок визначення причин вибухів і пожеж за результатами обстеження та способи гасіння пожеж (рис. 1.26) та аналіз аварій на підземних газопроводах. Розроблені плани «Локалізація і ліквідація можливих аварій» (ПЛАС). Впроваджений «ПОРЯДОК проведення технічного розслідування

обставин та причин виникнення аварій, пов'язаних з використанням газу в побуті» Затверджено Наказ № 734 МНС України 24 травня 2012 року, який зареєстровано в Міністерстві юстиції України.

Рішення задач управління і на рівні планування, і на рівні оперативного управління, як правило, рознесені в часі і просторі, вимагає різного обсягу та характеру статистичної та оперативної інформації. Організовано виробничий і оперативний взаємозв'язок САВР із службами міськгазу, суміжними міськими службами та органами влади.

### **1.3.5 Впровадження сучасної інформаційно-графічної системи (ІГС) «ГАЗГРАФ» в управлінні АДС**

Всі проблемні питання експлуатації газорозподільчих систем не дозволяють забезпечити якісне та оперативне диспетчерське управління і збільшують час прийняття рішення, що значно знижує безпеку системи. Головним завданням ПАТ РГК є безперебійне та безаварійне газопостачання населення й комунально-побутових споживачів області, а також транспортування газу на промислові потреби. Ці проблемні питання дозволять розробити невідкладні заходи по безпеці газопостачання.

Ефективне і якісне прийняття рішень з управління об'єктом і, отже, раціональна експлуатація та розвиток газової мережі можливі тільки в рамках інтегрованої діалогової системи, що поєднує програмні та інформаційні засоби всіх рівнів управління з максимальним використанням графічних можливостей сучасної електронної техніки.

Прийняття рішення, з урахуванням технологічних обмежень, вирішує оператор системи (ЛПР), який на підставі свого досвіду і аналізу додаткової довідкової та розрахункової інформації коригує траєкторію переведення об'єктів в інший режим функціонування. Ефективне проведення цих операцій обумовлено можливістю автоматизованого рішення комплексів графічних та розрахунково-графічних завдань, що надають графічну підтримку розрахунковим завданням для отримання рішення.

В процесі розробки регіональних автоматизованих систем управління об'єктів газопостачання (РАСУ ОГ) застосовані людино-машинні методи аналізу і синтезу потокорасподілу, засновані на інтерактивних процедурах спілкування людини і машини, що дозволяє використовувати як технічні можливості сучасних ЕОМ, так і інтелектуальні здібності людини.

Функціональні комплекси задач (ФКЗ) «Диспетчерське управління» РАСУ ОГ (рис. 1.30):

Задача 1. Гідравлічний розрахунок газових мереж високого і середнього тиску.

Задача 2. Розрахунок режимної карти ГРП.

Задача 3. Розрахунок планових режимів на ГРС на Тпл (що включає методи визначення через модель регулятора).

Задача 4. Загальна задача диспетчерського управління режимами в навантаженні ГРС (планування, стабілізація).

Задача 5. Прогнозування споживання природного газу в навантаженні ГРС.

Задача 6. Розподіл газу в навантаженні ГРС в умовах його дефіциту.

Задача 7. Оперативний баланс газу в навантаженні ГРС.

Вирішення задач оперативного диспетчерського управління, за умов технологічного контролю і керування з диспетчерського пункту, дає змогу підвищити якість керування режимами газорозподілу, з врахуванням результатів дослідження впливу якості газу на стійкість роботи ГРП, запобігання виникненню аварійних ситуацій на об'єктах і забезпечення контролю за несанкціонованим проникненням в приміщення ГРП сторонніх осіб.

Для прийняття ефективних рішень диспетчерські служби повинні вести в рамках тих чи інших моделей мережі розрахунки потоків. Найбільш ефективно вирішення питань управління режимами тиску в системах газопостачання може бути досягнуто при аналізі основного керованого процесу – несталого руху газу в газопроводах.

З впровадженням сучасних технологій проведена модернізація головного пульта АДС і диспетчерської служби режимів газопостачання (рис. 1.29), що дозволяє організувати автоматизований процес прийому і передачі бригадам АДС заявок на витоки газу і контроль закриття заявки.

На базі ІГС «ГАЗ ГРАФ» розроблено ряд підсистем.(рис. 1.22):

Автоматизоване робоче місце (АРМ) диспетчера АДС (рис. 1.30).

АРМ «Локалізація аварійних ситуацій».

АРМ «Моніторинг аварійних автомобілів».

АРМ «Управління електронними архівами».

АРМ «Гідравліка» та інші.

Розроблені алгоритми (рис. 1.20) та функціональна схема (рис. 1. 31) оперативного диспетчерського управління, що дозволяє підвищити якість диспетчерського керування.

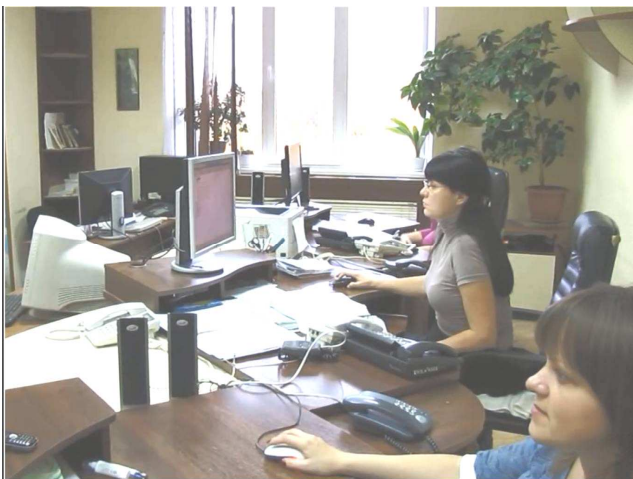


Рисунок 1.29 – АРМ диспетчера АДС

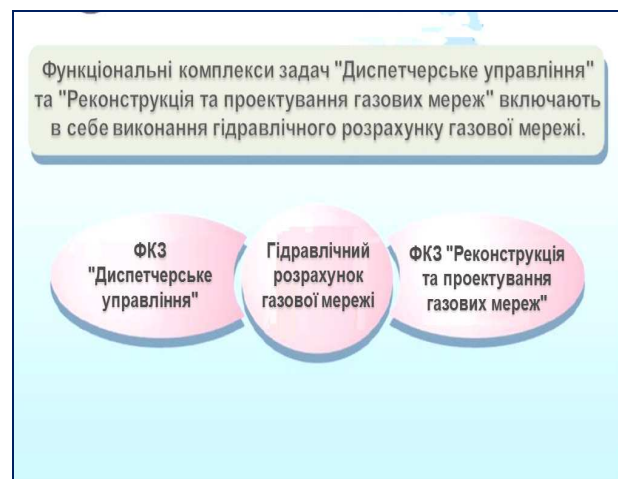


Рисунок 1.30 – ФКЗ «Диспетчерське управління»

Створено автоматизоване робоче місце диспетчера АДС, на базі ІГС «ГАЗГРАФ», в яке входять наступні задачі:

- ❖ задача безпаперового ведення диспетчерських журналів;

- ❖ ведення архівів заявок на планові та аварійні ремонтно-відновлювальні роботи на мережі;
- ❖ ліквідація аварій на ділянках газопроводів з повною інформацією про відключені газифіковані об'єкти, ГРП, засувки та інше;
- ❖ моніторинг за автомобілями аварійної служби з можливістю передачі необхідної інформації бригадам АДС.

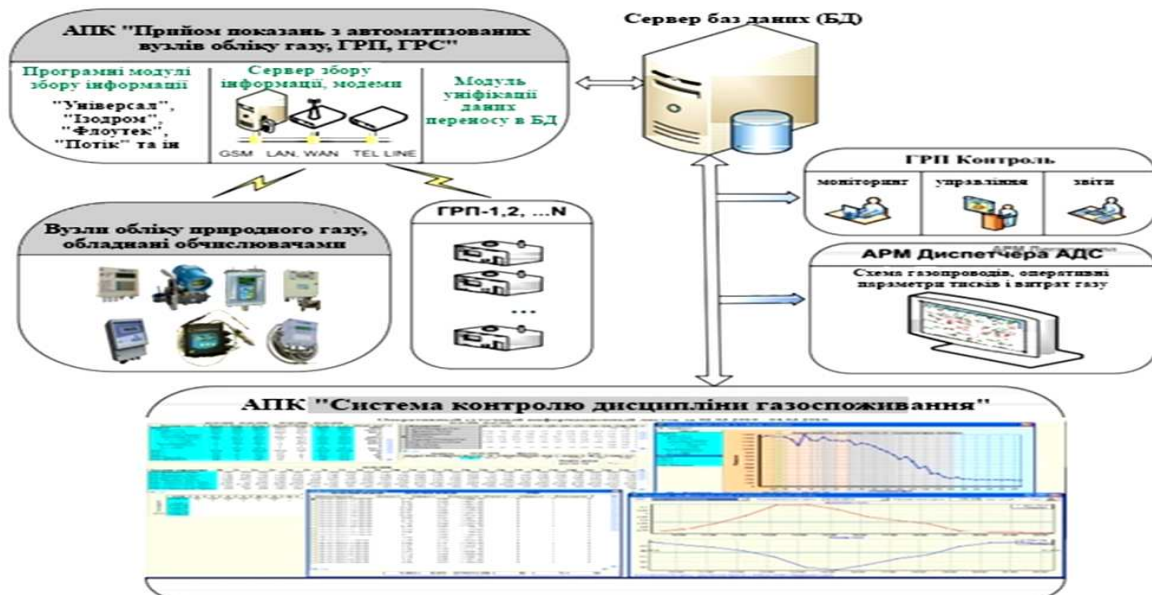


Рисунок 1.31 – Функціональна схема диспетчерського управління

Завдання моніторингу за автомобілями аварійної служби реалізована за допомогою програмно-апаратного комплексу на базі GPS і GSM технологій (рис. 1.32 – рис. 1.34). Диспетчер моніторить автомобілі аварійної служби з можливістю передачі необхідної інформації бригадам АДС, а також повністю відстежує рух автомобіля з реєстрацією на карті міста та з фіксацією терміну перебування, можна вибрати оптимальний шлях до об'єкта, не потрібно їхати на базу АДС для отримання наряду на заявку і необхідну документацію, також проводиться контроль і аналіз витрат GSM та інші функції.

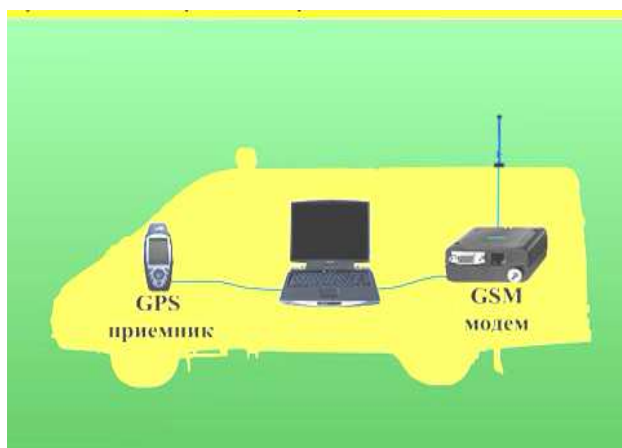


Рисунок 1.32 – Моніторинг автомобілями АДС



Рисунок 1.33 – Технологія прийняття за інформації на автомобілі

В автомобілі обладнаний робочий стіл з ПК і створено АРМ «майстер АДС», що дозволяє отримувати майстру АДС безпосередньо в автомобілі на електронній схемі міста оптимальну схему маршрута до місця аварії та необхідну інформацію для виконання задач, які поставив диспетчер АДС (рис. 1.34).



Рисунок 1.34 – АРМ керівника робіт – робочий стіл з ПК



Рисунок 1.35 – Спеціальний аварійний автомобіль на аварії

Впровадження сучасних технологій з використанням графічних можливостей сучасних обчислювальних засобів значно прискорює процедури імітаційного моделювання, зменшує ймовірність помилкових дій, спрощує і полегшує роботу диспетчера АДС – людини, що приймає рішення (ЛПР), підвищує надійність і ефективність управління ПАТ РГК.

### **1.3.6 Впровадження новітніх технологій, приладів та обладнання для покращення роботи бригад АДС**

При одержанні повідомлення (заявки) про наявність газу диспетчер передає заявку начальнику зміни АДС (майстру). Бригада АДС повинна виїхати протягом 5 хвилин і прибути не пізніше, ніж через 40 хвилин до місця аварії на спеціальній аварійній автомашині (рис. 1.35) обладнаний радіостанцією, сиреною, «мигалкою» і укомплектованій відповідно вимог правил безпеки систем газопостачання України (ПБСГУ) згідно Додатка 10.

Після трагічної аварії в м. Дніпропетровськ 13 жовтня 2007 року, було прийнято рішення та виконані заходи покращення роботи АДС по не допущенню аварій і техногенних катастроф на газорозподільчих системах, які приводять до руйнації будівель, обладнання, майна (збитки в сотні мільйонів гривень) та до непоправних збитків, які не можна нічим компенсувати - загибелі людей. Придбали сучасні, надійні економічні, комфортабельні автомобілі «VOLKSWAGEN» (рис. 1.36), які відповідають сучасним вимогам безпеки. *Спеціальні аварійні автомобілі газової служби (СААГС)* оснащені сучасними технологіями, приладами, приспособами, інструментом, матеріалами, інвентарем, спецодягом, засобами захисту робітників при виконанні газонебезпечних робіт та інше (додаток А, табл. 1).





Рисунок 1.36 – Спеціальні аварійні автомобілі газової служби



Рисунок 1.37 – АРМ «Майстер АДС», обладнане в СААГС

Впроваджений новітній комплекс: «Моніторинг за автомобілем аварійної служби» та АРМ «майстер АДС» на базі ІГС «ГАЗГРАФ», який включає робочий стіл керівника робіт з ноутбуком, GSM – модем, GPS – приймачем (рис. 1.35, рис. 1.37). АРМ «майстер АДС» дозволяє отримувати майстру АДС безпосередньо в автомобілі на електронній карті міста оптимальну схему маршруту до місця аварії, не втрачати час на заїзд бригади до бази для одержання необхідної проектно-технічної інформації (проекти на газифікацію необхідної ділянки газопроводу та ГРП (ШРП, ГРУ), планшети, зварювальні схеми, схеми газових колодязів і засувок, схеми суміжних комунікацій, перелік об'єктів, що підлягають відключенню, наряд-заявку та багато іншого для виконання аварійних робіт).

Впровадження цього комплексу значно зменшує час на прибуття на місце аварії, що дозволяє в короткий термін приступити до виконання пошуку витоків газу та ліквідації причин аварії. Важливим кроком в підвищенні технічного рівня роботи АДС стала розробка компактного оснащення сучасним обладнанням, механізмами, приладами, технологіями, матеріально-технічними засобами та раціональне і зручне їх розташування в машині СААГС (рис. 1.38)

- Оснащення СААГС (рис. 1.38) включає електричну станцію потужністю 5 квт., компресорну установку, перфоратор – пристрій для буріння свердловин, прилади, матеріально-технічні засоби, які сформульовані в «Перелік засобів, пристроїв та інструментів, якими оснащена автомашина», що затверджений головним інженером РГК (додаток А табл. 1). В комплектацію входять сучасні прилади фірми «H. SEWERIN GmbH» (Німеччина), які відповідають європейським стандартам, мають високі експлуатаційні характеристики, високу чутливість та точність виміру:
- Газоаналізатори «VARIOTEC-Б», «VARIOTEC-6», «VARIOTEC-9», Сигналізатор СТХ-17;



Рисунок 1.38 – Варіанти комплектації вантажного відсіка СААГС

- прилади для визначення траси газопроводу, глибини його закладення, і якості ізоляційного покриття - цифровий феррофон «FERROFON CL» (Н. SEWERIN GmbH) і трасошукач «СПРУТ»;
- Електромегафон переносний;
- Радіостанція возима DR130L;
- Спеціальний звуковий і світловий сигнальний пристрій СГУ-10 (з системою оповіщення населення з аудіо пристроєм);
- манометри пружинні: зразковий, манометри рідинні, U-подібні на 360 мм вод. ст., U-подібні на 600 мм вод. ст.
- інструмент з кольорового металу або обміднений, крани, фітинги, згони, засувки, запасні частини до ГРП, газових приладів, інвентар, спецодяг, засоби захисту та інші матеріали та комплектуючі (рис. 1.39).



Рисунок 1.39 – Комплект інструмента, прилади, засоби захисту в СААГС

Розповсюдження газу при витоках на підземних газопроводах до теперішнього часу мало вивчене, не існує розроблених алгоритмів та

програмного забезпечення для автоматизації процесу знайдення витоків газу і оптимізації технологій якісних і кількісних характеристик пошуку.

Щоб компенсувати ці недоліки теоретичного плану на практиці, потрібно відповідально підійти до вибору газопошукових приборів з урахуванням їх надійності при роботі в польових умовах, точності визначення знаходження газопроводу та швидкого пошуку витоків газу. Потрібно оптимально вирішити умови ремонту, повірки і атестації на справність та точність виміру цих приборів, вивчення теоретичного курсу та практичних навиків користувачів та їх рівень кваліфікації і підготовки.

Важливо, щоб бригада АДС видала кінцеві результати роботи приладів в електронному вигляді для формування бази даних та обробки інформації для занесення в ІГС «ГАЗГРАФ» для користування іншими підрозділами по затвердженому протоколу користувачів. Розглянемо сучасні прибори пошуку витоків газу.

Газоіндикатор «ВАРИОТЕК В» (рис. 1.40) призначений для: перевірки щільності діючих підземних газопроводів методом відсмоктування повітряного середовища з поверхні ґрунту над газопроводами; локального пошуку витоків газу з підземних газопроводів через спеціально виконані бурові свердловини в ґрунті по трасі обстежуваних ділянок газопроводів; контролю герметичності арматури, фланцевих та інших з'єднань на діючих надземних газопроводах.



Рисунок 1.40 – Газоіндикатор «Варіотек-В» та детекторні зонди

Прилад «ВАРИОТЕК-б» призначений для наступного виду робіт:

- перевірки газопроводів, прокладених в ґрунті, за способом відсмоктування;
- виявлення місць витоків газу в газопроводах, прокладених у ґрунті, за допомогою отворів (шурфів) для зонда (спосіб забивання/буріння);

Приклад оснащення:

- ✓ напівпровідниковим чутливим елементом для індикації в діапазоні 0..20 , 20..500 ppm;
- ✓ чутливим елементом по теплопровідності для вимірювань до 100 об'ємних %.

Прилад «Варіотек-6» налаштований виготовлювачем на метан (СН<sub>4</sub>). для індикації газу при пошуку місць витоків є дві системи зондів:

- ❖ конусоподібний зонд є легкою, зручною у використанні системою зонда для застосування в недоступною або зарослої місцевості (наприклад, палісадники і засаджені ділянки трас) і для перевірки коротких ділянок трас;
- ❖ килимково (настилочний) зонд служить для перевірки довгих ділянок трас, насамперед у районах із сильним вуличним рухом. Килимок зменшує та заважає впливу вихлопних газів автомобілів.



Рисунок 1.41 – Газоіндикатор «Варіотек-6»



Рисунок 1.42 – «Варіотек-9 EX» в комплекті с ETHAN-BOX

Сучасні прилади нового покоління для пошуку витоків газу «Варіотек-9 EX» в комплекті с ETHAN-BOX представлені на рисунку 1.42 і рисунку 1.43. Перевірка на герметичність підземних газопроводів проводиться шляхом повільного (близько 2 км/год) переміщення операторів з пробовідбірним зондом (візком з пробовідбирником) уздовж траси підземного газопроводу і фіксації показань стрілочного індикатора природного газу.

При обході траси оператору важливо слідити за показанням на шкалі приладу: відхилення стрілки приладу більше 10 % і поява звукового сигналу свідчить про можливу наявність витоків природного газу з газопроводу.

Визначення траси і глибини закладення газопроводу, перевірка якості ізоляції без розкопки газопроводу можна виконувати за допомогою сучасної апаратури «Феррофон» і антени Аз, що входить в комплект апаратури та апаратури «Спрут-5М» (рис. 1.44).

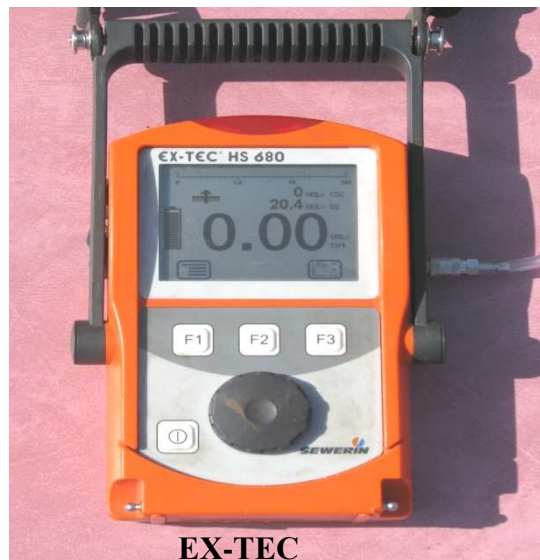


Рисунок 1.43 – Прибори нового покоління «Варіотек-9 EX» та «EX-TEC»

Цифровий «FERROFON CL» фірми «H. SEWERIN GmbH» призначений для визначення траси газопроводу, глибини його закладення, якості ізоляційного покриття. Дозволяє в електронному вигляді видати результати для обробки та зберігання в електронних архівах.



Рисунок 1.44 – Комплект апаратури «Феррофон» та «Спрут-5М»

Газовий індикатор типу «Варіотек», «Портафід» можуть застосовуватися для пошуку витoku газу на підземному газопроводі без розкопки і буріння, тобто без порушення покриття над газопроводом незалежно від його типу. При виявленні пошкодження ізоляції пошук витоків газу проводиться із застосуванням мілкоглибинного буріння, а при необхідності – розкопка шурфа для проведення обстеження якості та ремонту ізоляційного покриття.

Газові індикатори типу СТХ можуть застосовуватися тільки для пошуку витoku газу на підземному газопроводі шляхом мілкоглибинного буріння. Мілкоглибинне буріння полягає в тому, що газоіндикатором аналізується газоповітряна суміш, взята зі свердловин.

Впроваджена нова технологія проведення буріння за допомогою електричного перфоратора та свердла. Буріння свердловин над газопроводами по старій технології виконувалося за допомогою механічного бура та молота (кувалди) (рис. 1.45.). Ці технології затратні, потребують великі об'єми важкої ручної праці та небезпечні з точки зору охорони праці. Глибина буріння в зимовий період повинна бути не менше глибини промерзання, в теплу пору року – відповідати глибині укладання труби.

Свердловини закладаються на відстані не менше 0,5 м від стінки труби газопроводу. Ручне мілкоглибине буріння проводиться бригадою слюсарів.

Нова технологія проведення буріння (рис. 1.45) дозволяє зменшити час буріння свердловин, відповідно скоротити час пошуку витоків газу на газопроводі, а також зменшити чисельність персоналу та поліпшити умови і безпеку праці. Кількість людей в бригаді зменшується, а після впровадження нової технології ефективність пошуку витоків газу зростає.

#### Черговість робіт пошуку траси газопроводу та витоків газу

Визначення глибини закладення і траси газопроводу за допомогою апаратури «Феррофон» і антени Аз, що входить в КОМПЛЕКТ апаратури



Рисунок 1.44 – Пошук траси і глибини газопроводу

#### Пошук витоків газу на підземних газопроводах

Мілкоглибинне буріння за допомогою молота та бура - застаріла технологія,



Мілкоглибинне буріння за допомогою перфоратора та свердла - сучасна технологія,



Рисунок 1.45 – Порівняння технологій буріння

### 1.3.7 Заходи по підвищенню кваліфікації робочого персоналу АДС

Під розвитком персоналу розуміється сукупність заходів, спрямованих на підвищення кваліфікації та вдосконалення психологічних характеристик працівників, що дуже важливо при усуненні техногенних аварій та виконанні газонебезпечних робіт. Підвищення кваліфікації – це завдання поліпшення професійних знань і навичок.

У ході підвищення кваліфікації необхідно навчитися не просто виконувати роботу, прийнятим в даний час чином (професійний тренінг, спрямований на виконання конкретних завдань), а постійно змінювати і удосконалювати методи роботи, покращуючи її якість.

На підприємствах з газопостачання та газифікації необхідно впровадити навчальні класи з новітніми технологіями навчання. Створений на підприємстві навчально-тренувальний полігон дає можливість відпрацьовувати всі практичні ситуації з виявлення й усунення витоків газу, а також навчати працівників і студентів філії кафедри «Експлуатація газових і теплових систем» новим

методам і технологіям пошуку та усунення витоків на ГС, тому що являє собою діючу систему газопостачання населеного пункту (рис. 1.46, рис. 1.47).



Рисунок 1.46 – Полігон для проведення практичних занять



Рисунок 1.47 – Лекція по новітнім технологіям в навчальному класі

Для ефективного вирішення завдань підприємством, персонал повинен весь час розвиватися. Розвиток кадрів повинен стояти на першому плані:

- Підтримка здібних до навчання працівників.
- Поширення знань і передового досвіду.
- Навчання молодих кваліфікованих співробітників.

Контроль знань після навчання проводиться як традиційними методами, так і методом тестування на персональних комп'ютерах (рис. 1.48).

Оглядовий конкурс бригад АДС проводять для робочого персоналу аварійно-диспетчерської служби (АДС). Основною метою проведення даного конкурсу є перевірка рівня підготовки фахівців бригад АДС з питань забезпечення безперебійної та безаварійної роботи системи газопостачання і оперативної локалізації аварійних ситуацій. Оглядовий конкурс проводиться на рівні регіону, так і між бригадами АДС регіональних газових компаній України (рис. 1.49).

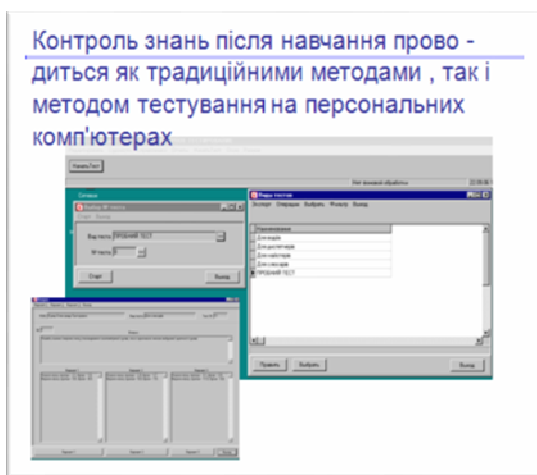


Рисунок 1.48 – Контроль знань на ПК



Рисунок 1.49 – Конкурс бригад АДС

*Основні завдання оглядового конкурсу:*

1. Удосконалення роботи аварійно-диспетчерських служб, якісне виконання робіт з локалізації та ліквідації аварій.
2. Попередження нещасних випадків і аварій при споживанні природного і скрапленого газу.
3. Впровадження нових матеріалів, технологій, обладнання та методів роботи АДС .
4. Обмін досвідом і широке впровадження досягнень кращих колективів АДС РГК України.
5. Широке залучення працівників газових господарств до участі в пропаганді серед населення необхідності безпечного і раціонального використання газу та своєчасних розрахунків за його споживання.
6. Своєчасна і якісна підготовка газових господарств до роботи в осінньо-зимовий період.

У ході конкурсу команди оцінюються за багатьма критеріями:

- ✓ Перевірка теоретичних знань. Для оцінки теоретичних знань пропонується проходження комп'ютерних тестів (рис. 1.48).
- ✓ Перевірка оснащення машин АДС. При перевірці машин АДС основна увага приділяється наявності інструментів, пристосувань, так само стану даних інструментів і раціональності і зручності їх розташування в машині (рис. 1.38, рис. 1.39).
- ✓ Одним із важливих етапів конкурсу: перевірка підготовки бригади до аварійної ситуації; перевірка швидкості і правильності надягання протигазу, рятувальних засобів; перевірка вміння надати першу медичну допомогу;
- ✓ Перевірка витоку на підземному газопроводі. Проведення даного етапу полягає в пошуку і ліквідації витоку газу на підземному газопроводі (рис. 1.25, рис. 1.42-1.45).

Підвищення кваліфікації трудового колективу – це гарантія безпеки газопостачання регіону, що передбачає навчання робітників та спеціалістів безпечними методами виконання нових видів робіт і повноцінному застосуванню сучасних технологій, а також підвищення професійної надійності і розвиток наявних вмінь.

## **1.4 Розробка та впровадження регіональної автоматизованої системи управління об'єктами газопостачання (РАСУ ОГ)**

### **1.4.1 Основні цілі та задачі створення РАСУ ОГ**

Паливно-енергетичний комплекс України, до складу якого входять і системи газопостачання областей, має суттєвий вплив на кінцеві результати роботи всього господарського комплексу регіону.



Загальна мета підприємства з газопостачання та газифікації – це забезпечення безпечної та безаварійної експлуатації систем газопостачання міста (області), забезпечення споживачів (населення міста чи області) певною кількістю газу під необхідним тиском. На сьогодні стан системи газопостачання (рис. 1.50) характеризується вичерпаним технічним ресурсом, зниженням експлуатаційних параметрів, і як наслідок - **обумовлює зростання витоків газу в системах газопостачання**, відповідно високий рівень нормованих технологічних витрат, ненормованих втрат і збільшення обсягів розбалансування газу. Система газопостачання потребує модернізації з впровадженням інноваційних технологій. Особливого значення набуває організація безпечного використання газу в побуті.



Рисунок 1.50 – Динаміка витоків газу з 1995 по 2011 рр.



Рисунок 1.51 – Інформаційна система «ГАЗГРАФ»

Модернізація розподільних мереж і споруд на них, створення єдиної технічної політики в газопостачанні та впровадження автоматизованих систем управління технологічним процесом (АСУТП) транспортування природного газу дозволить вирішити завдання безпечного і надійного газопостачання (рис. 1.51).

Одним із дієвих засобів підвищення ефективності функціонування складних технологічних комплексів є впровадження сучасних автоматизованих систем управління (АСУ), які забезпечують керівництво підприємства необхідною для прийняття рішень оперативної, достовірної інформацією, а також надають можливість промоделювати економічні наслідки від прийняття того чи іншого рішення. Таким чином, АСУ та інформаційні системи взагалі, являють собою інструментальний засіб, що допомагає керівництву приймати зважені рішення, які забезпечують ефективне функціонування підприємства [9].

Можливості сучасної обчислювальної техніки дозволяють значно спростити і прискорити процедури прийняття рішення в процесі раціональної експлуатації і розвитку газорозподільчих мереж. Це особливо важливо для диспетчерських систем, коли затримка прийняття екстреного рішення щодо оперативного керування газорозподільчою мережею може привести до великих матеріальних втрат або екологічних катастроф.

Існують певні задачі, які можна вирішити за допомогою комп'ютера в процесі керування регіональними газорозподільчими мережами, включаючи раціональне керування самими службами експлуатації. При цьому врахуємо той факт, що сучасні комп'ютери оснащені багатограним математичним забезпеченням, що дозволяє легко організувати діалог «комп'ютер – користувач», здійснити на кресленні прив'язку розрахункових схем газорозподільчих мереж до картографії місцевості в реальному масштабі (геоінформаційні системи) і багато чого іншого.

За допомогою систем інформаційного забезпечення розіб'ємо ці задачі на наступні групи:

- задачі розрахункового характеру,
- задачі інформаційно-пошукового характеру;
- задачі графічного характеру;
- задачі розрахунково-графічного характеру;
- задачі пошуково-графічного характеру.

Дана розбивка враховує тип вхідних, проміжних і вихідних даних кожної задачі, а також можливе операційне середовище, у яких доцільно їх реалізовувати.

Розглянемо більш докладно кожну групу задач, які вирішують в процесі створення інтегрованої діалогової інформаційно-аналітичної системи керування газорозподільною мережею (ГРМ) – це *регіональна автоматизована система управління об'єктами газопостачання (РАСУ ОГ)*.

*Задачі розрахункового характеру.* Дана група включає задачі, які для свого рішення вимагають виконання обчислювального процесу за складними алгоритмами. У процесі рішення таких задач обробляють велику кількість вихідних даних, а сам процес являє собою багатокрокову обчислювальну процедуру. Проміжними або остаточними результатами розрахункових задач є або багатомірні масиви розрахункових величин, або обчислені критерії оптимальності, або і те і інше разом.

До задач розрахункового характеру, насамперед, відносяться:

- гідравлічний розрахунок сталого газорозподілу в мережі;
- пряма задача аналізу сталого газорозподілу в мережі;
- задача параметричної оптимізації;
- задача структурної оптимізації;
- задача оцінки стану газорозподілу в мережі й та ін.

На етапі раціональної експлуатації газорозподільчих мереж РАСУ ОГ до цих задач додаються:

- прогнозування газоспоживання;
- ідентифікація окремих параметрів мережі або її елементів й т.ін.

*Задачі інформаційно-пошукового характеру.* До інформаційно-пошукової групи відносяться задачі, пов'язані з пошуком і документуванням інформації довідкового або розрахункового характеру про різні об'єкти газової мережі.

Це можуть бути раніше накопичені відомості про:

- характеристики і параметри самих різних об'єктів мережі;
- режими роботи всієї мережі або стан її окремих елементів;
- споживачів;
- ремонтні бригади;
- телефонограми диспетчерської служби і т.д.

Особливістю інформаційно-пошукових задач є те, що в процесі пошуку не здійснюють складних розрахунків, хоча предметом пошуку можуть бути і дані, отримані як результат рішення задач розрахункового характеру. Пошук і документування інформації щораз ініціюються запитом з боку користувача інформації (проектувальника, інженера-технолога, диспетчера, майстра ділянки й т.д.).

У процесі обслуговування запиту повинні виконуватися наступні вимоги:

- стислі строки пошуку і документування;
- вірогідність пошуку;
- виключення можливості втрати корисної інформації при обслуговуванні поточного запиту;
- зручність представлення знайденої інформації користувачу.

Успішне рішення розглянутих задач залежить, насамперед, від попередньо проведеної паспортизації мережі і повсякденного ведення журналів експлуатаційних служб: диспетчерської, аварійної, абонентної. Комплексна і правильна організація паспортизації і заповнення журналів багато в чому визначить вірогідність інформації. А відсутність надлишкової і малокорисної інформації в паспортах і журналах помітно скоротить час пошуку.

Слід зазначити, що вхідними, проміжними і вихідними даними перших двох груп розглянутих задач виступають дані, представлені в цифровому або текстовому вигляді.

*Задачі графічного характеру.* До цієї групи відносяться такі задачі:

- створення картографічної основи для газорозподільчої мережі в масштабі, зручному для роботи проектувальників;
- побудова графічної моделі магістральних ділянок мережі у виді графа з топографічною прив'язкою до місцевості;
- створення картографічної основи локальних ділянок мережі в масштабі, зручному для їх використання експлуатаційними службами;
- нанесення граф-схем локальних ділянок мережі на картографічну основу (створення планшетів);
- кодування і розпізнавання об'єктів газорозподільчої мережі у зв'язку із знесенням існуючих споруд, будівництва нових, перейменування вулиць або площ, перенумерації будинків, зміни адміністративних кордонів підвідомчих територій і т.д.;
- редагування графічних моделей ділянок розподільчих газопроводів в процесі їх проектування або реконструкції.

Результатом рішення перших двох задач є єдина граф-схема газорозподільчої мережі, нанесена на топографічну карту або схему регіону. В інженерній практиці її часто називають просто розрахунковою схемою.

Результатом рішення трьох наступних задач є комплекс планшетів газорозподільчої мережі.

Надалі графом мережі будемо називати її графічну модель, представлену у вигляді графа з прямолінійними гілками, а граф-схемою мережі – з гілками, накреслення яких повторює маршрут пролягання відповідних трубопроводів на місцевості, тобто граф-схема мережі – це граф мережі, прив'язаний до топографії місцевості.

Основні вимоги до графічних задач – це точність графічних побудов і точність топографічної прив'язки газової мережі.

Вихідними даними для графічних задач є дані, отримані в результаті паспортизації мережі і топографічної зйомки місцевості, тобто вихідні дані можуть бути представлені в цифровій, текстовій і графічній формі. Вихідні дані задач розглянутої групи, як правило, являють собою графічні побудови.

*Задачі розрахунково-графічного характеру.* Дана група поєднує задачі, вхідними даними яких є розрахункові величини, отримані при рішенні задач першої групи (розрахункових задач), а вихідними – графічні побудови: діаграми, графіки, гістограми і т. д.

Прикладами розрахунково-графічних задач можуть служити наступні задачі:

- побудова п'єзометра – діаграми розподілення тиску уздовж трубопроводу;
- побудова графіків добових, тижневих, місячних, річних витрат цільового продукту (газу);
- побудова гістограм частоти зафіксованих аварійних ситуацій в системах газопостачання протягом доби, тижня, місяця, року й ін.

Основні вимоги до задач розрахунково-графічного характеру полягають у наочності і вірогідності графічних побудов.

*Задача пошуково-графічного характеру.* Дана група, як і група інформаційно-пошукових задач, поєднує задачі, зв'язані з пошуком і документуванням інформації, однак у якості вхідних, проміжних або вихідних даних пошуково-графічних задач виступають дані графічного характеру.

Основна причина появи задач цієї групи полягає в обмеженій можливості безмежного насичення розрахункової схеми і планшетів пояснюючою або довідковою інформацією. Інформаційна перевантаженість розрахункової схеми і планшетів робить їх малоефективними для використання в поточній роботі експлуатаційних служб, а після визначеного порога насичення – і зовсім марними. Іншими причинами появи задач розглянутого класу служить фізичний знос носіїв графічної інформації, а також необхідність її тиражування для різних підрозділів і різних цілей.

Приведемо приблизний перелік пошуково-графічних задач:

- пошук графічної схеми розташування обладнання в колодязі по коду типу колодязя;
- пошук довжини, діаметра, матеріалу трубопроводу або кількості усунутих аварій на трубопроводі за вказівкою на відповідну гілку граф-схеми мережі;

- пошук типу колодязя, геодезичної відмітки колодязя, мінімально припустимого тиску, температури, розрахункових значень тиску та витрат цільового продукту по трубопроводу в районі конкретного колодязя за вказівкою. На відповідну вершину (вузол) граф-схеми газової мережі;

- пошук переліку абонентів, що споживають цільовий продукт від конкретного колодязя, за вказівкою на відповідну вершину граф-схеми мережі;

- пошук графічної схеми знаходження трубопроводів, регулюючих органів і резервуарів у районі, що прилягає до конкретної ГРС або ПРП;

- пошук ділянки топографічної карти або схеми, на якій розташований конкретний трубопровід (колодязь, ГРС і та ін.).

- пошук і створення копії різних ділянок граф-схеми в довільній кількості і довільному масштабі;

- тиражування планшетів для різних служб і цілей.

Проведена класифікація задач і переліку задач кожного класу далеко не цілком вичерпує весь комплекс існуючих задач, оскільки він постійно поповнюється новими. Велику роль у становленні нових задач грає зростаюча популярність сучасних засобів обчислювальної техніки і стійка тенденція до розширення її функціональних можливостей. Поява в ряді периферійних пристроїв персональних ЕОМ графічних моніторів, матричних принтерів, графобудівників, сканерів, графічних маніпуляторів послужила причиною виникнення великого числа нових задач графічного характеру, що не могло не знайти свого відображення у вищеприведеному переліку. Уже зараз перелік можуть поповнити інші нові задачі, наприклад:

- визначення довжини довільно обраного маршруту або довжини довільної ділянки нитки трубопроводу;

- прив'язка місця аварії на мережі до топографічних об'єктів місцевості;

- графічне документування аварійних ділянок – виведення на друкувальний пристрій частини граф-схеми, що відповідає району аварії і т. д.

Проведена класифікація задач конкретизує вимоги до функціональних можливостей РАСУ ОГ і, у першу чергу, вимоги до розробки її програмного забезпечення.

Вона повинна бути:

- 1) інтегрованою, тобто мати функціональну гнучкість - однаково успішно вирішувати задачі будь-якого характеру (розрахункового, інформаційно-пошукового, графічного, розрахунково-графічного, пошуково-графічного, фінансового та іншого);

- 2) відкритою для удосконалення і розвитку і легко перебудовуватися на рішення нових задач;

- 3) універсальною, тобто не залежати від структури і параметрів мережі, району розміщення і мети використання (проекування, будівництво, оперативне керування, реконструкція);

- 4) діалоговою, тобто орієнтованою на людино-машинний режим роботи;

5) розрахованою на обчислювальну техніку, найбільш розповсюджену в побуті і на виробництві, і функціонувати в досить продуктивному операційному середовищі (наприклад, AutoCAD);

б) пристосованою до різних диспетчерських служб мережі і для кожної з них мати більш простий («усічений») варіант підсистеми і та ін.

Основною метою створення регіональної автоматизованої системи управління об'єктами газопостачання (РАСУ ОГ) області (рис. 1.52) є розробка та впровадження нових інформаційних, ресурсозберігаючих технологій транспортування і розподілу природного газу в регіональних системах газопостачання, які забезпечують:

- підвищення надійності регіональних систем газопостачання;
- гарантоване, з імовірністю не нижче заданої, забезпечення всіх споживачів регіональної системи газопостачання договірними поставками природного газу;
- підвищення рівня автоматизації та екологічної безпеки технологічних процесів подачі і розподілу природного газу;
- скорочення непродуктивних витрат матеріальних, енергетичних і трудових ресурсів в регіональних системах газопостачання і наближення питомих витрат в області до світових стандартів;
- автоматизацію роботи і підвищення продуктивності праці керівного складу і підрозділів підприємства, перехід на сучасні комп'ютерні технології управління.



Рисунок 1.52 – Призначення РАСУ ОГ

*Як об'єкт управління ПАТ може бути віднесено до складних систем (рис. 1.53). Схеми магістральних газопроводів, коротка характеристика регіональної газової компанії (РГК) ПАТ «Харківміськгаз» та територіально-*

організаційна структура газопостачання Харківської області представлені на рисунках 1.54-1.57.

Як об'єкт управління ПАО може бути віднесено до складних систем і характеризуються наступними особливостями:

- територіальної просторістю;
- дворівневим принципом управління;
- наявністю в своєму складі виробництв з безперервним і дискретним характером;
- великим числом параметрів і змінних;
- жорсткими вимогами до надійності роботи;
- різноманітністю елементів системи і важкою доступністю до деяких з них;
- безперервної змінюваністю структури системи і станів її елементів в часі;
- відсутністю у існуючих систем газопостачання засобів автоматичного збору та передачі інформації;
- наявністю великого числа людей в контурі управління;
- необхідністю функціонування в умовах дефіциту цільового продукту.

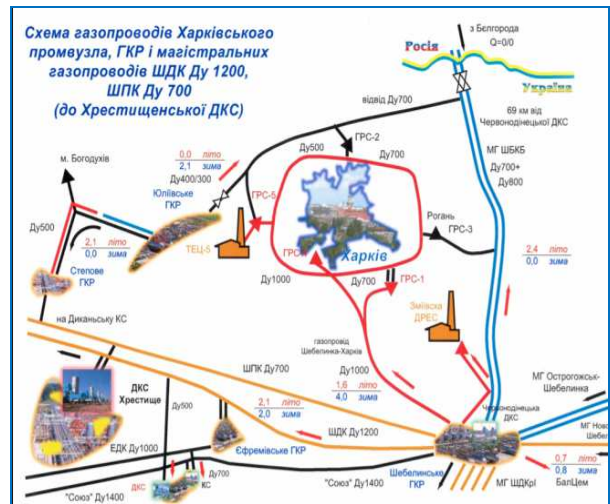


Рисунок 1.53 – Характеристика ПАО, як об'єкта управління

Рисунок 1.54 – Схеми магістральних газопроводів Харківського регіону

**КОРОТКА ХАРАКТЕРИСТИКА ОБ'ЄКТА АВТОМАТИЗАЦІЇ**  
 ВАТ "Харківгаз" обслуговує:

**В** експлуатації ВАТ «Харківгаз» без м. Харкова знаходиться більше **16 тисяч км газопроводів** та вводів, газифіковано **17 міст, 57 селища міського типу, 685 сіл і 330 сільськогосподарських підприємств, 300 промислових підприємств**, газифіковано на природному газі понад **400 тисяч квартир і 150 тисяч квартир на зрідженому газі**. Загальний рівень газифікації області становить **72%**.

**В** області працюють **3 ДПС, 10 ГНП** із загальним резервуарним парком до **5000м<sup>3</sup> скрапленого газу**.

**В** м.Харкові більше **5 тис.км. газопроводів і 500 тис. газифікованих квартир**.

**З** середини **80-х років розпочато будівництво газопроводів з поліетиленових труб**.

**В** даний час в експлуатації знаходиться понад **1000 км. поліетиленових газопроводів**.



Рисунок 1.55 – Коротка характеристика РГК

Рисунок 1.56 – Територіально-організ. структура

АЛГОРИТМ реалізації РАСУ ОГ (рис. 1.57):

1. Обстеження об'єкта автоматизації (ОА).
2. Рекомендації відносно вдосконалення організаційно-економічної структури и функціональності об'єкту автоматизації.
3. Реалізація рекомендацій (підготовка ОА до Впровадження АСУ).
4. Проект основних технічних рішень (ОТР) та їх системна інтеграція в рамках АСУ.
5. Поетапна реалізація проекту ОТР відповідно до плану.

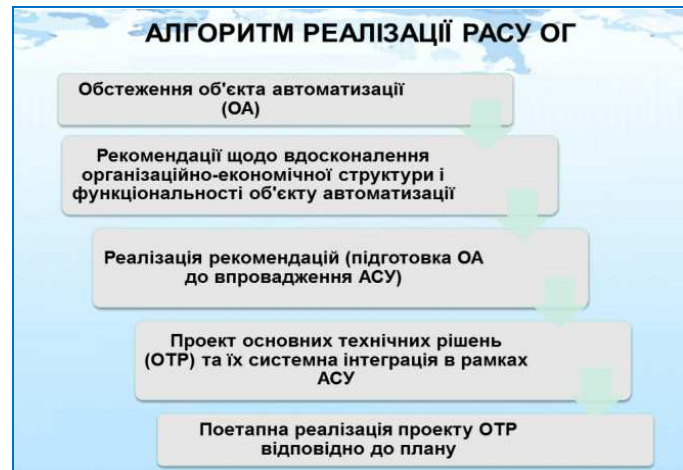


Рисунок 1.56 – Сучасні філії ПАТ «Харківгаз»  
 Рисунок 1.57 – Алгоритм реалізації РАСУ ОГ

### 1.4.2 Вимоги до системи в цілому

Регіональна автоматизована система управління об'єктами газопостачання області створюється як складова частина багаторівневої комплексної автоматизованої системи управління виробничо-господарською діяльністю та технологічними процесами на підприємствах НАК «Нафтогаз України» (рис. 1.58). У той же час при розробці системи потрібно враховувати ту обставину, що вона є також підсистемою територіальної інформаційно-аналітичної системи управління господарським комплексом області.



Рисунок 1.58 – Інтеграція РАСУ ОГ у інформаційно-аналітичну систему управління (ІАСУ) НАК «Нафтогаз України»

Функціональна структура системи та орієнтовний перелік завдань, що підлягають автоматизації представлена на рисунку 1.59.





Рисунок 1.59 – Схема функціональної структури РАСУ ОГ

На рисунках 1.60 та 1.61 представлені ОСНОВНІ та ДОПОМІЖНІ бізнес-процеси та їх зв'язок з основними функціональними комплексами завдань.

РАСУ ОГ повинна відповідати наступним загально системним вимогам:

- будуватися як багаторівнева, масштабована інформаційно-керуюча система інваріантна до можливих змін організаційної структури;
- інтерфейси і протоколи системи повинні задовольняти вимогам відкритих систем і бути стандартизованими;
- в основу технічних рішень повинні бути покладені сучасні інформаційні технології – розподілена обробка даних, геоінформаційні технології та ін.

**ОСНОВНІ БІЗНЕС-ПРОЦЕСИ ТА ЇХ ЗВ'ЯЗОК З ФУНКЦІОНАЛЬНИМИ КОМПЛЕКСАМИ ЗАВДАНЬ (ФКЗ)**

ОСНОВНІ БІЗНЕС-ПРОЦЕСИ	ФУНКЦІОНАЛЬНІ КОМПЛЕКСИ ЗАВДАНЬ
Обслужити технологічне обладнання (експлуатація і ремонт)	ФКЗ: Паспортизація та облік устаткування
	ФКЗ: Експлуатація обладнання
Регулювати режими	ФКЗ: Формування лімітів
	ФКЗ: Диспетчерське управління
	ФКЗ: Локалізація аварій
Контролювати споживання і оплату газу (щодо і помісячно)	ФКЗ: Облік поставок, споживання та оплати газу
	ФКЗ: Бухгалтерський облік
Забезпечити охорону праці та безпечне виконання робіт	ФКЗ: Охорона праці
Забезпечити розвиток технологічної системи	ФКЗ: Проектування технологічних об'єктів і мереж
	ФКЗ: Будівництво і введення технологічних об'єктів і мереж

Рисунок 1.60 – Основні бізнес-процеси та їх зв'язок з функціональними комплексами завдань (ФКЗ)

## ДОПОМІЖНІ БІЗНЕС-ПРОЦЕСИ ТА ЇХ ЗВ'ЯЗОК З ФУНКЦІОНАЛЬНИМИ КОМПЛЕКСАМИ ЗАВДАНЬ (ФКЗ)

ДОПОМІЖНІ БІЗНЕС-ПРОЦЕСИ	ФУНКЦІОНАЛЬНІ КОМПЛЕКСИ ЗАВДАНЬ
Забезпечити кваліфіковані кадри і адекватну соціальну політику	ФКЗ: Управління персоналом
Забезпечити бухгалтерський облік (облік основних фондів, видачу з/плати, податковий облік і тд.)	ФКЗ: Бухгалтерський облік
Аналізувати і планувати економіку підприємства	ФКЗ: Аналіз і планування економіки і фінансів
Забезпечити прийом, створення, проходження і контроль виконання наказів, розпоряджень, звітів та інших документів, згідно регламенту	ФКЗ: Документообіг
Забезпечити автоматизацію технологічних і управлінських процесів	РАСУ ВАТ «Харківгаз»

Рисунок 1.61 – Допоміжні бізнес-процеси та їх зв'язок з функціональними комплексами завдань

### 1.4.3 Функціональна структура системи та орієнтовний перелік завдань, що підлягають автоматизації

До складу функціональної структури системи входять основні підсистеми, показані на рисунку 1.62.

Функціональні комплекси задач (ФКЗ) РАСУ ОГ включають в себе одну або кілька завдань, які в цілому реалізують функції, покладені на ту чи іншу підсистему.

***Підсистема експлуатації та паспортизації об'єктів газопостачання включає наступні ФКЗ:***

**ФКЗ «Обслуговування технологічного устаткування»:**

**Задача 1.** Обстеження та технічне обслуговування зовнішніх газопроводів.

***Підзадачі:***

- складання планів-графіків обходів зовнішніх газопроводів;
- формування маршрутних карт обходів зовнішніх газопроводів;
- ведення бази даних змісту та періодичності виконання основних робіт з технічного обслуговування зовнішніх газопроводів і споруд на них;
- складання актів перевірки технічного стану газопроводу;
- ведення журналів;
- журнал обходу газопроводу;
- журнал рапортів обхідників;
- журнал реєстрації аварійно-небезпечних газопроводів і споруд на них;
- журнал перевірки роботи обхідників трас газопроводів.

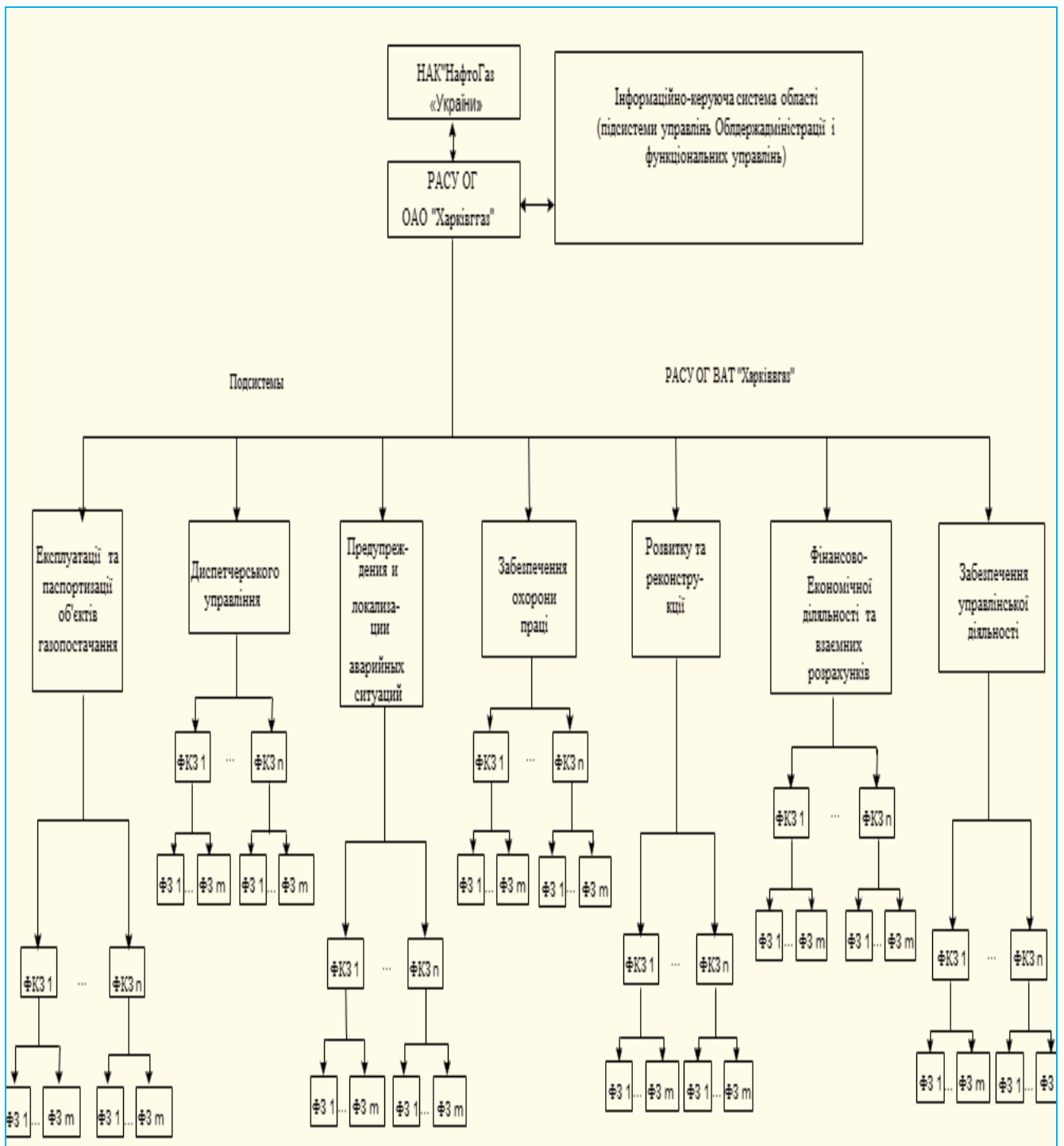


Рисунок 1.62 – Функціональна структура РАСУ ОГ області

**Задача 2.** Обстеження та технічне обслуговування газорегуляторних пунктів і установок.

**Підзадачі:**

- складання планів, графіків обслуговування газорегуляторних пунктів (ГРП), шафового газорозподільного пункту (ШГРП);
- ведення бази даних переліку, змісту та періодичності виконання основних робіт з технічного обслуговування регуляторних пунктів і установок;
- ведення паспортів газорегуляторних пунктів і установок;

- ведення паспортів обладнання газорегуляторних пунктів;
- ведення переліку паспортів контрольно-вимірювальних приладів;
- ведення переліку виробничих інструкцій з експлуатації газорегуляторних пунктів;
- журнал технічного обслуговування та ремонту обладнання;
- журнал технічного обслуговування та ремонту арматури;
- журнал технічного обслуговування і ремонту контрольно-вимірювальних приладів (КВП) і засобів автоматики.

**Задача 3.** Обстеження та технічне обслуговування обладнання ЕХЗ газопроводів від корозії.

**Підзадачаі:**

- складання планів, графіків комплексного приладового обстеження газопроводів;
- ведення бази даних переліку, змісту та періодичності виконання основних робіт з комплексного приладового обстеження газопроводів;
- ведення реєстрів приладів комплексного приладового обстеження (КПО);
- ведення реєстрів електрохімічних захисних установок (ЕЗУ);
- ведення паспорта електрохімічного захисту газорозподільної мережі філії;
- ведення журналу заявок на усунення витоків;
- ведення журналу заявок на усунення порушень ізоляційних покриттів;
- ведення журналу технічного обслуговування і ремонту приладів КПО;
- формування звітів з електрохімічного захисту газопроводів;
- формування звітів по споживанню електроенергії;
- ведення бази даних проектно-кошторисної документації капітальних ремонтів;
- формування виконавчої документації на ділянки, які в процесі ремонту змінили своє місце розташування;
- оформлення актів приймання об'єктів в експлуатацію;
- формування заявок на матеріали, запасні частини та обладнання;
- ведення бази даних переліку, змісту та періодичності робіт з капітального ремонту газопроводів та споруд на них;
- контроль дотримання вимог ДБН та Правил безпеки систем газопостачання України;
- облік видачі технічних умов (ТУ) на проекти газифікації споживачів та погоджень проектної документації з ув'язкою з ТУ, діючими схемами газопостачання;
- коригування раніше розроблених схем газопостачання.

**Задача 4.** Планування та проведення робіт з поточного та капітального ремонту газопроводів та споруд на них.

***Підзадачі:***

- складання планів поточного та капітального ремонту газопроводів та споруд на них;
- розрахунок обсягів, термінів і вартості ремонтних робіт, а також потреби в матеріально-технічних ресурсах;
- розробка проектів для капітального ремонту газопроводів.

**ФКЗ «Експлуатація та обслуговування газового обладнання: внутрішньобудинкового газового обладнання (ВБГО), комунально-побутових об'єктів (КПО), промпідприємств, котелень»:**

**Задача 1.** Формування та ведення паспортів газифікованих будинків.

**Задача 2.** Облік і контроль стану побутових лічильників газу.

**Задача 3.** Оформлення, облік і ведення договірної документації по всіх видах договорів.

**Задача 4.** Планування технічного обслуговування та контролю стану газового обладнання.

**Задача 5.** Оформлення, облік і ведення оперативної робочої документації по всіх видах виконуваних робіт на ВДГО.

**ФКЗ «Паспортизація газопроводів і споруд на них»:**

**Задача 1.** Оцінка герметичності газопроводів.

**Задача 2.** Оцінка стану антикорозійного ізоляційного покриття.

**Задача 3.** Оцінка стану матеріалу труб.

**Задача 4.** Оцінка якості та стану зварних швів.

**Задача 5.** Оцінка корозійної небезпеки.

**Задача 6.** Оцінка стану електрохімічного захисту.

**Задача 7.** Формування паспорта газопроводу.

**ФКЗ «Контроль якості будівельно-монтажних робіт систем газопостачання»:**

**Задача 1.** Ведення технічного нагляду за будівництвом газопроводів.

***Підзадачі:***

- технічного нагляду за будівництвом газопроводів і споруд на них;
- технічний нагляд за будівництвом об'єктів газопостачання;
- реєстрація телефонограм для виклику на об'єкт особи, яка здійснює технагляд.

**Задача 2.** Прийняття в експлуатацію і пуск газу.

***Підзадачі:***

- коригування раніше розроблених схем газопостачання;
- оформлення актів приймання газопроводів;
- формування паспортів розподільних газопроводів;
- формування паспортів ГРП;
- формування паспортів колодязів.

Ведення журналів:

- обліку прийнятих в експлуатацію зовнішніх газопроводів;

- обліку прийнятого в експлуатацію газового обладнання підприємств побутового обслуговування населення невиробничого характеру;
- обліку прийнятого в експлуатацію газового обладнання підприємств побутового обслуговування населення виробничого характеру;
- обліку прийнятого в експлуатацію газового обладнання житлових будинків;
- обліку врізок (підключень) нових об'єктів;
- обліку підключень промислових і комунально-побутових споживачів газу.

***Підсистема диспетчерського управління:***

**ФКЗ «Формування лімітів»:**

**Задача 1.** Формування плану постачання споживачів природним газом на підставі реального споживання газу споживачами області за останні N років (в т.ч. для населення і бюджетних організацій);

**Задача 2.** Формування лімітів у розрізі філій за категоріями споживачів, газорозподільних станцій (ГРС), газотранспортним організаціям та власникам газу.

**Задача 3.** Коригування плану постачання споживачів відповідно до виділених лімітів;

**Задача 4.** Коригування лімітів за вказівкою постачальників і власників газу. Формування добового відпуску газу споживачам (план/факт);

**ФКЗ «Диспетчерське управління»:**

**Задача 1.** Гідравлічний розрахунок газових мереж високого та середнього тиску.

**Задача 2.** Гідравлічний розрахунок газової мережі низького тиску.

**Задача 3.** Ідентифікація станів фрагмента газопровідної мережі.

**Задача 4.** Ідентифікація параметрів (гідравлічних опорів трубопроводів.)

**Задача 5.** Розрахунок режимної карти ГРП.

**Задача 6.** Розрахунок планових режимів на ГРС на  $T_{пл}$  (включаючи методи визначення  $P_{exГРП}^{min}$  через модель регулятора).

**Задача 7.** Загальна задача диспетчерського управління режимами в навантаженні ГРС (планування, стабілізація).

**Задача 8.** Прогнозування споживання природного газу в навантаженні ГРС.

**Задача 9.** Розподіл газу в навантаженні ГРС в умовах його дефіциту.

**Задача 10.** Оперативний баланс газу в навантаженні ГРС.

***Підсистема попередження і ліквідації аварійних ситуацій:***

**ФКЗ «Приєм та реєстрація повідомлень про аварійні ситуації»:**

**Задача 1.** Реєстрація аварійних заявок.

**Задача 2.** Автоматизована класифікація аварійної ситуації.

**ФКЗ «Автоматизована розробка та реалізація ситуаційного плану нейтралізації (локалізації) аварійної ситуації»:**

**Задача 1.** Оцінка масштабів аварії, прогнозування обстановки.

**Задача 2.** Оформлення нарядів на аварійно-відновлювальні роботи.

**Задача 3.** Оповіщення, залучення сил і засобів, локалізація аварійної ділянки.

**Задача 4.** Проведення аварійних робіт.

**Задача 5.** Ведення журналів, інструкцій та іншої документації.

**Задача 6.** Контроль виконання аварійно-відновлювальних робіт і складання акта на ліквідацію аварії.

**ФКЗ «Попередження аварійних ситуацій».**

**Підсистема розвитку та реконструкції газової мережі:**

**ФКЗ «Формування та видача технічних умов на газифікацію».**

**ФКЗ «Розробка техніко-економічного обґрунтування схем газопостачання населених пунктів області».**

**ФКЗ «Проектування технологічних об'єктів та мереж»:**

**Задача 1.** Розробка проектів газопостачання населених пунктів

Підзадачі:

- Трасування газопроводу;
- Проектування поздовжнього профілю газопроводу;
- Вибір оптимальної кількості ГРП;
- Гідравлічний розрахунок газопроводів проектованої мережі.

**Задача 2.** Розробка проектів газопостачання житлових будинків.

**ФКЗ «Будівництво і введення технологічних об'єктів та мереж».**

**ФКЗ «Реконструкція газової мережі».**

**Підсистема охорони праці:**

**ФКЗ «Навчання персоналу».**

**ФКЗ «Планування, облік і контроль заходів та робіт з охорони праці».**

**ФКЗ «Перевірка знань персоналу з питань охорони праці».**

**Підсистема фінансово-економічної діяльності та взаємних розрахунків:**

**ФКЗ «Бухгалтерський облік».**

**ФКЗ «Облік поставок, споживання та оплати природного газу».**

**ФКЗ «Аналіз і планування економіки і фінансів підприємства».**

**Підсистема забезпечення управлінської діяльності:**

**ФКЗ «Управління персоналом».**

**ФКЗ «Документообіг».**

**ФКЗ «Матеріально-технічне забезпечення».**

**ФКЗ «Транспорт».**

**ФКЗ «Нормативно-правове забезпечення».**

**ФКЗ «Нормативно-технічне забезпечення».**

**ФКЗ «Метрологічне забезпечення».**

**ФКЗ «Енергозбереження, енергозабезпечення та зв'язок».**

#### **1.4.4 Структура комплексу технічних засобів РАСУ ОГ**

Архітектура РАСУ ОГ області повторює багаторівневу організаційно-технологічну структуру об'єкту автоматизації і охоплює чотири рівні

управління: рівень області, рівень району (філії), рівень ділянки, рівень технологічних об'єктів газового господарства.

Кожен з наведених вище ієрархічних рівнів управління системи уявляє собою деякий вузол аналітичної обробки інформації (АОІ), на який покладена мета рішення функціональних завдань підсистем і забезпечений для цього відповідним технічним, програмним, мережевим обладнанням, засобами передачі даних та комп'ютерним зв'язком. Таким чином, РАСУ ОГ являє собою корпоративну мережу територіально-розподілених вузлів інформаційно-аналітичної обробки інформації: обласного, філій та ділянок, які взаємодіють між собою за допомогою телекомунікаційних засобів передачі даних і комп'ютерного зв'язку.

Структура технічних засобів ЛВС обласного рівня наведена на рисунку 1.63. Мережа побудована за технологією Ethernet. До складу мережі входять: файл сервер Windows NT; сервер просторової інформації; сервер системи управління базами даних (СКБД) MS SQL Server; сервер комунікацій і WEB сервер; АРМ керівника; АРМ диспетчера; АРМ(и) відділів та спеціалістів (АРМ 1... АРМ N). На першому етапі сервер Windows NT, сервер просторової інформації і сервер СУБД MS SQL Server можуть бути розміщені на одному комп'ютері.

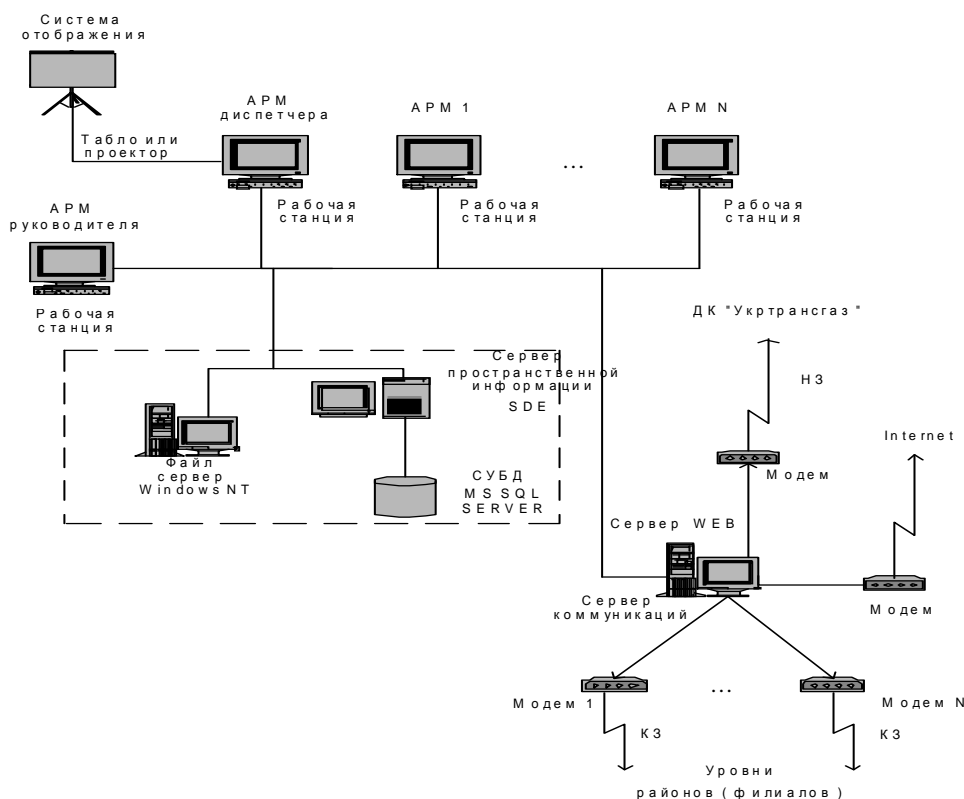


Рисунок 1.63 – Схема локальної обчислювальної мережі обласного рівня РАСУ ОГ області

Сервер комунікацій і WEB-сервер також можуть бути інтегровані і за допомогою модемів з'єднати ЛВС обласного рівня з ЛВС рівня філій, а також з мережею ДК «Газ України» і мережею Internet. З АРМ диспетчера з'єднана система колективного відображення обстановки, яка реалізована на базі інформаційного табло або мультимедійного проектора.



Вузол АОІ РАСУ ОГ області рівня філії побудований за тими ж принципами, що і вузол обласного рівня. Основне призначення вузла – інформаційно-аналітична підтримка рішення ФКЗ підсистем РАСУ ОГ на рівні філії. До складу ЛВС вузла входять (рис. 1.64): файл сервер Windows NT; сервер СУБД MS SQL Server; АРМ керівника; АРМи фахівців, служб, відділів; маршрутизатор.

Сервер СУБД MS SQL Server і файл сервер Windows NT на першому етапі можуть бути розміщені на одному комп'ютері. За допомогою маршрутизатора і модемів ЛВС рівня філії з'єднується з вузлами АОІ ділянок і ЛВС ВАТ «Харківгаз». За наявності умов в районному центрі, ЛВС рівня філії може мати вихід до мережі Internet.

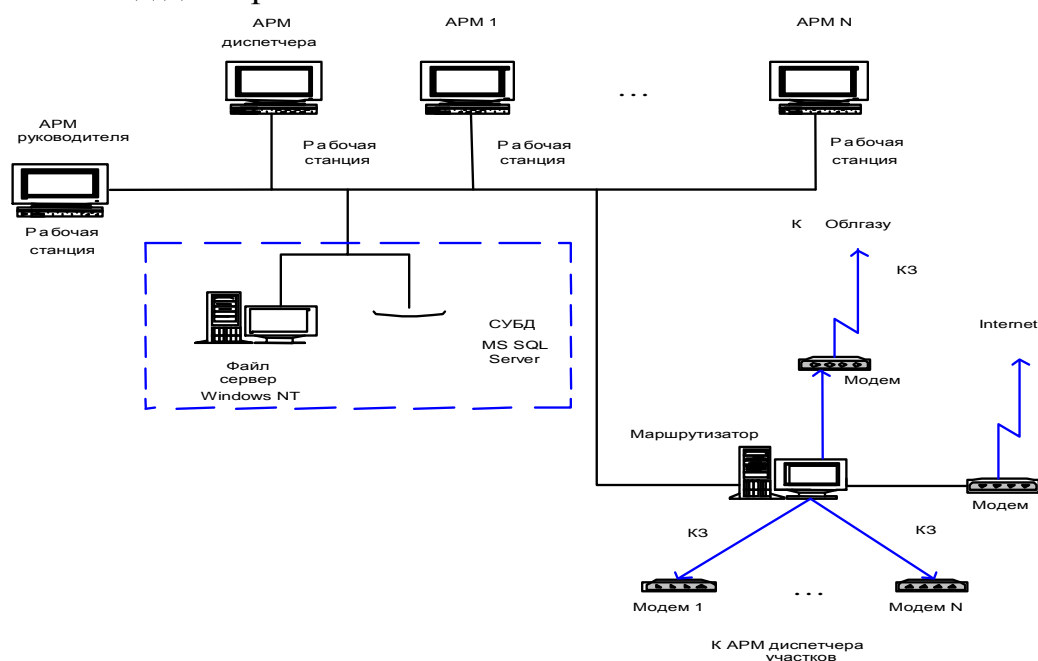


Рисунок 1.64 – Схема локальної обчислювальної мережі філії РАСУ ОГ області

Вузол АОІ ділянки на першому етапі являє собою АРМ диспетчера ділянки на якому інтегровані всі функції інформаційно-аналітичної підтримки ФКЗ підсистем РАСУ ОГ на рівні ділянки, які обмінюються інформацією з ЛВС рівня філії за узгодженим регламенту.

### 1.4.5 Програмне забезпечення

Програмне забезпечення (ПЗ) РАСУ ОГ області поділяється на: загальносистемне ПЗ; система управління базами даних; інструментальне ПЗ; прикладне ПЗ.

Загальносистемне ПЗ призначено для забезпечення функціонування всіх ланок системи і служить платформою для їх побудови. Windows NT представляє собою сучасну професійну мережеву операційну систему з розвиненими засобами адміністрування і розподілу повноважень. Під управлінням Windows NT працюють сучасні СУБД (MS SQL, Informix, Oracle), офісні пакети, засоби комунікацій, включаючи технології Internet/Intranet. Для управління ЛВС пропонується Windows NT Server 4.0, а для робочих станцій Windows NT Workstation 4.0.

Система управління базами ПЗ даних забезпечує розподілену обробку інформації на основі технології призначеної для організації розподіленої обробки інформації на основі архітектури «клієнт-сервер».

В якості СУБД для РАСУ ОГ пропонується використання MS SQL Server.

Інструментальне ПЗ призначено для виконання спеціальних функцій у системі. До інструментального ПЗ можна віднести кошти і компоненти, за допомогою яких створюються і допрацьовуються програмні модулі системи для взаємодії із зовнішніми пристроями (інтерфейси взаємодії), електронна пошта та ін.

Прикладне ПЗ призначено для виконання функцій системи, які забезпечують виконання всіх її завдань.

За призначенням прикладне ПЗ можна поділити відповідно за основними функціями системи:

- моделювання газових мереж і режимів їх роботи;
- виконання розрахунків пов'язаних з аналізом і плануванням режимів газопостачання;
- вирішення завдань локалізації аварійних ситуацій і відновлення аварійних ділянок;
- прогнозування споживання газу та ін.

#### 1.4.6 Геоінформаційне забезпечення

Геоінформаційне забезпечення РАСУ ОГ області складається з баз даних просторової і семантичної інформації та програмного забезпечення, призначеного для її обробки.

Просторова інформація системи являє собою електронну картографічну основу, на яку нанесені газові мережі, їх об'єкти та елементи всіх рівнів. Семантична інформація, яка відноситься до кожного елементу мережі заноситься в таблиці баз даних. Зв'язок між просторовою інформацією і семантичними даними забезпечуються за допомогою ідентифікаторів, який є унікальними для кожного об'єкта або елемента газової мережі.



Рисунок 1.65 – Картографічна підтримка (рівень ПАТ)

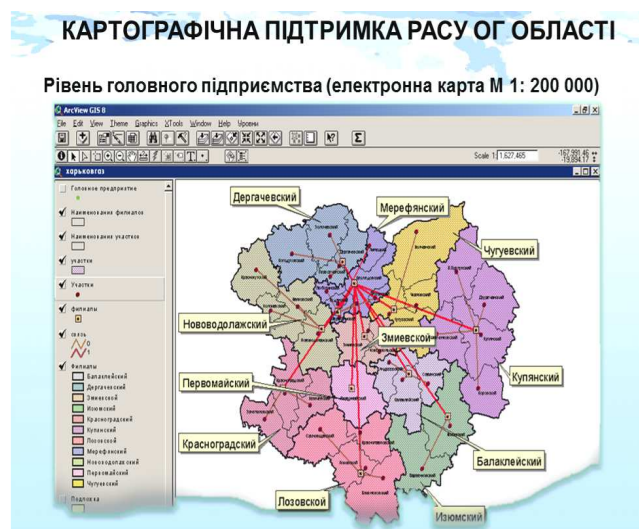


Рисунок 1.66. – Рівень головного підприємства

Для створення електронної картографічної основи пропонується використання топографічних карт масштабу 1:200000 для рівня області. М 1:50000 для рівня філій М 1:25000 та топопланів М 1:2000 для газових мереж населених пунктів і підприємств. При необхідності для складних ділянок можуть бути застосовані топографічні плани масштабу 1:500.

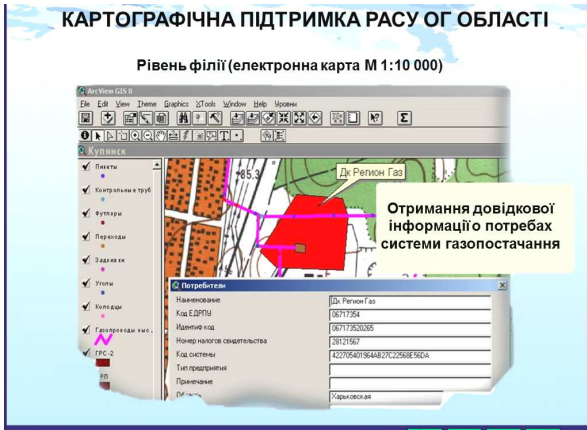


Рисунок 1.67 – Картографічна підтримка (рівень філії)

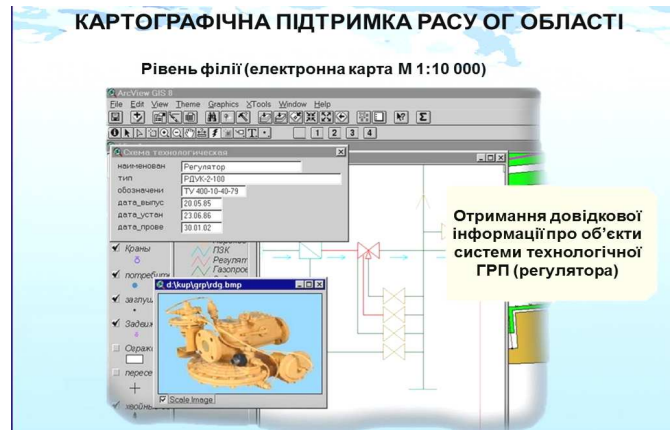


Рисунок 1.68 – Картогр. підтримка (рівень філії)

Рівень головного підприємства зображений на рисунку 1.65. та рисунку 1.66. Рівень філії зображений на рисунку 1.67. та рисунку 1.68. Рівень ділянки газопостачання зображений на рисунку 1.69. та рисунку. 1.70. Розподільна система газопостачання області відноситься до класу складних технічних систем, що мають кілька рівнів ієрархії.



Рисунок 1.69 –Картографічна підтримка (ділянка)

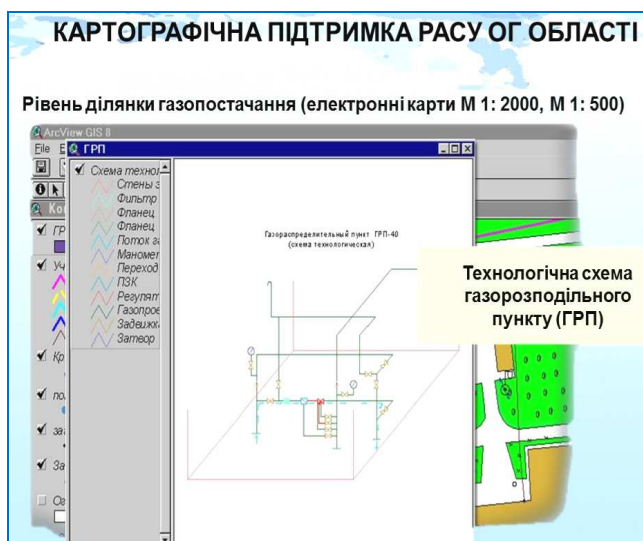


Рисунок 1.70 – Картографічна підтримка (ділянка)

Це визначає вимоги до структури просторових і атрибутивних даних, яка ґрунтується на моделі даних ArcGIS. При розробці корпоративної ГІС створена об'єктна модель системи газопостачання, з урахуванням функціональних завдань РАСУ ОГ області.

Створення подібної системи вимагає досить великих фінансових витрат, однак, за умови дотримання в компанії єдиної концепції впровадження

ГІС-технологій є можливість послідовного і модульного їх впровадження в підрозділах і на окремих робочих місцях, з використанням загальних баз даних, залежно від поставлених завдань і фінансових можливостей. Це в подальшому призведе до переродження набору порівняно малопотужних ГІС, що виконують ряд локальних задач, в потужний інформаційно-аналітичний інструмент на базі ГІС. При цьому окупність витрат починається з моменту впровадження першого елемента системи. Впровадження ГІС-технологій оптимально виконувати в 3 етапи:

1. Використання найпростіших функцій ГІС на локальних робочих місцях. При цьому в якості інструментальних засобів на всіх рівнях використовуються настільні ГІС ArcView 8.X, а прикладні завдання вирішуються з використанням картографічних компонентів ArcObjects (рис. 1.71).

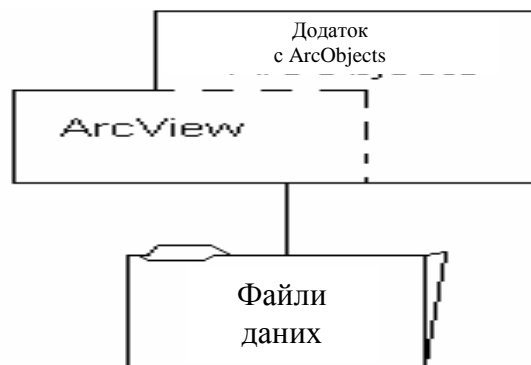


Рисунок 1.71 – Локальні робочі місця

2. Застосування ГІС з використанням єдиної графічної і атрибутивної бази даних. Як сервер просторової і атрибутивної інформації використовується сервер Spatial Database Engine (SDE), що працює з клієнтськими додатками на базі ГІС ArcView 8.X і компонент ArcObjects (рис. 1.72). Інтегрування ГІС з іншими спеціалізованими аналітичними системами, а також організація доступу до просторових і атрибутивних даних з використанням Internet допомогою включення до складу корпоративної ГІС ArcIMS – системи підтримки картографічної інформації в Internet, яка забезпечує єдине середовище для створення і використання просторових даних.

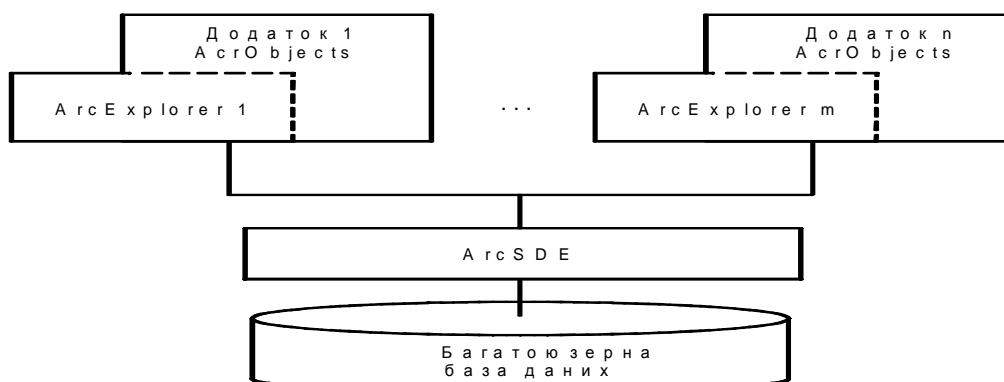


Рисунок 1.72 – Робочі місця для роботи з сервером геоданих

3. ArcIMS дозволяє побудувати архітектуру, яка підтримує динамічну інтеграцію з'єднаних через Інтернет/Інтранет ГІС-клієнтів і серверів, що дозволяє інтегрувати свої локальні просторові дані з даними ArcIMS, що обслуговуються з інших WEB-сайтів (рис. 1.73).

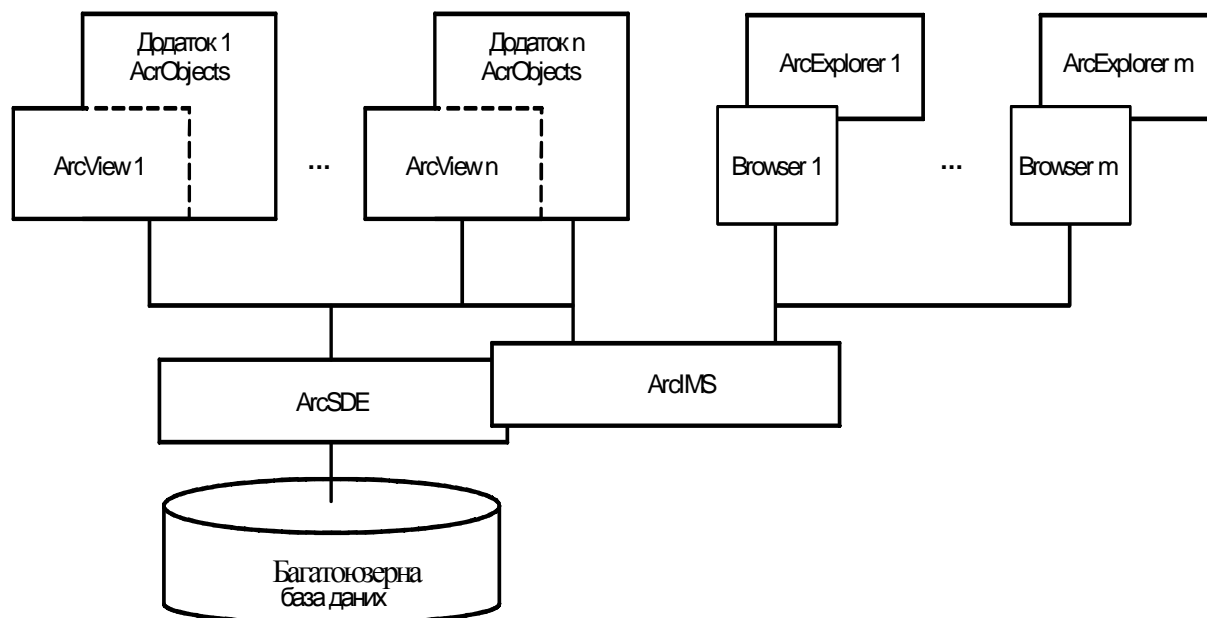


Рисунок 1.73 – Робочі місця для віддаленого доступу до бази геоданих

Вибрані рішення для створення корпоративної ГІС обласного газозбутового підприємства, як інтегруючого основи регіональної автоматизованої системи управління, апробуються в рамках розробки та впровадження пілот-проекту системи в ВАТ «Харківгаз» на всіх трьох рівнях: ділянка – філія – головне підприємство. Результати дослідиної експлуатації будуть служити основою для прийняття рішення про масштабування системи на всю компанію.

#### 1.4.7 Впровадження інформаційно-графічної системи «ГАЗГРАФ»

У м. Харкові розроблена і впроваджена інформаційно-графічна система «ГАЗГРАФ». ІГС включає всю інформацію про газопроводи, ГРП, ЕХЗ, ВДСГ та інші елементи системи газопостачання міста (рис. 1.22).

Для створення електронної картографічної основи (рис. 1.74) використані топографічні карти масштабу М 1:25000, М 1:10000 та топографічні плани М 1:2000 для газових мереж і підприємств. Також застосовані топографічні плани масштабу 1:500. Крім того, використані проектна та виконавча технічна документація на об'єкти газопостачання, планшети, супутникові знімки й інша інформаційно-технічна та графічна документація.

Вся графічна інформація розділена на 3 шари:

1. План міста зображений на рисунку 1.75.
2. Плани з газорозподільними мережами високого, середнього та низького тисків – рисунку 1.76. та рисунку 1.77.
3. Плани суміжних комунікацій – рисунку 1.78.

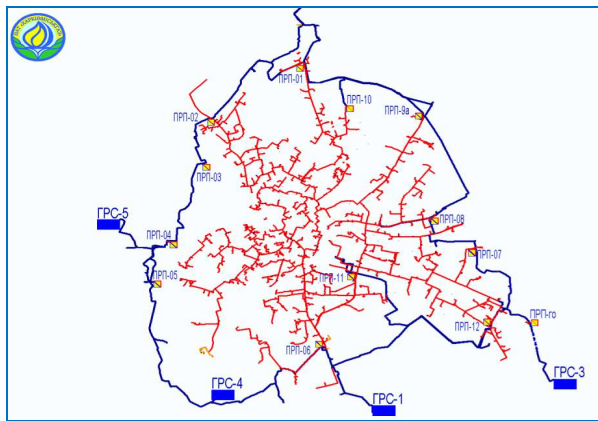


Рисунок 1.74 – Схема газопроводів м. Харкова

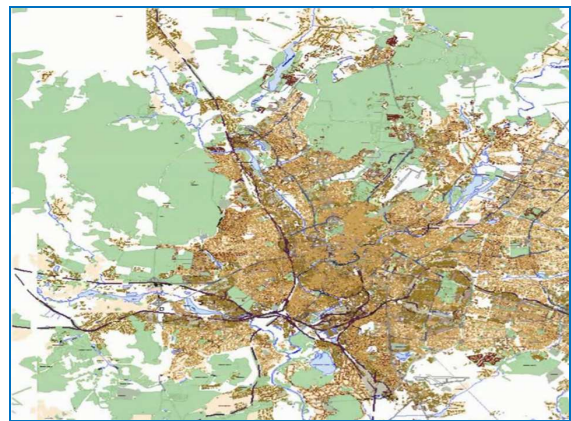


Рисунок 1.75 – План м. Харкова

*Інформаційно-графічна система «ГАЗГРАФ» є основою для створення підсистем і автоматизованих робочих місць.*

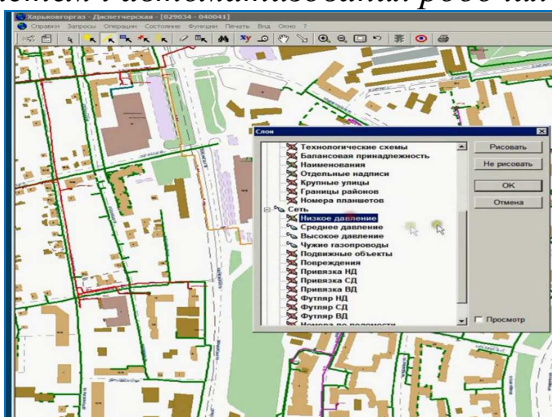


Рисунок 1.76 – План з газорозподільними мережами

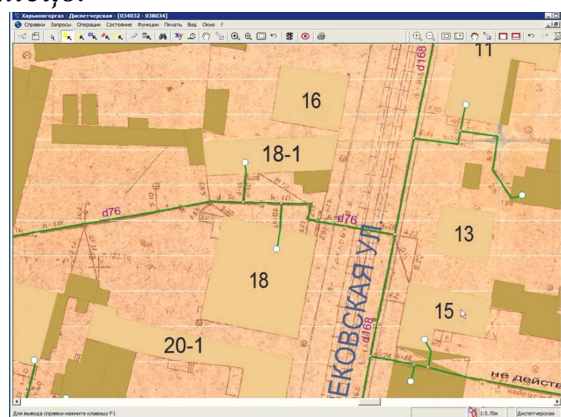


Рисунок 1.77 – План з газорозподільними мережами

Коротка характеристика ПАТ «Харківміськгаз» – рисунок 1.79. До складу функціональної структури системи РАСУ ОГ (рис. 1.80) входять основні підсистеми РАСУ ОГ. ІГС «ГАЗГРАФ» (рис. 1.81) є основою для створення автоматизованих робочих місць для аварійно-диспетчерської служби, диспетчерської служби режимів газопостачання та лімітів, служби моніторингу та обстеження газових мереж, ЕХЗ та ін.

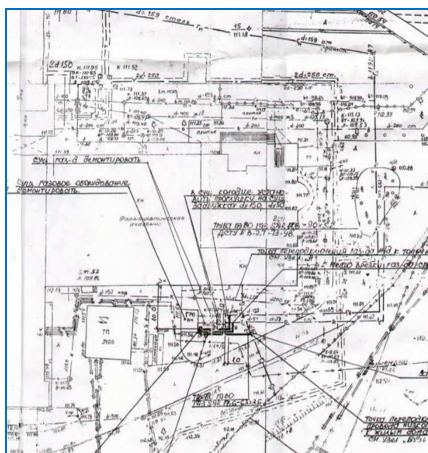


Рисунок 1.78 – План суміжних комунікацій

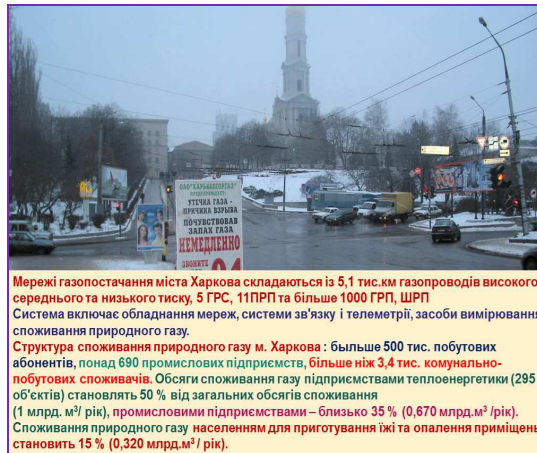


Рисунок 1.79 – Характеристика системи газопостачання ПАТ

На даний момент довідкова та графічна інформація використовуються і іншими підрозділами (виробничий і технічний відділи, проектно-кошторисний відділ, підрозділ приймання в експлуатацію заново збудованих або реконструйованих об'єктів, сервісний центр).

Розроблена та впроваджується система телеметрії ГРП (рис. 1.21, рис. 1.81 – рис. 1.83) з повною інформацією про схеми ГРП (ПРП, ШРП), параметри ЗЗК і ЗСК та регулюючого обладнання, фото ГРП, повні довідки про ГРП (ПРП ШРП), схеми під'їзду, матеріали та інше (рис. 1.84, рис. 1.85, рис. 1.87).



Рисунок 1.80 – Функціональної структури системи РАСУ ОГ Рисунок 1.81 – Склад ІГС «ГАЗГРАФ»

Комплекс телеметрії (рис. 1.83) підвищує ефективність, надійність і безпеку експлуатації систем газопостачання за рахунок технологічного контролю і керування з диспетчерського пункту. Впровадження дає змогу керувати режимами газорозподілу з врахуванням результатів дослідження впливу якості газу на стійкість роботи ГРП, запобігання виникненню аварійних ситуацій на об'єктах і забезпечення контролю за несанкціонованим проникненням в приміщення ГРП сторонніх осіб.

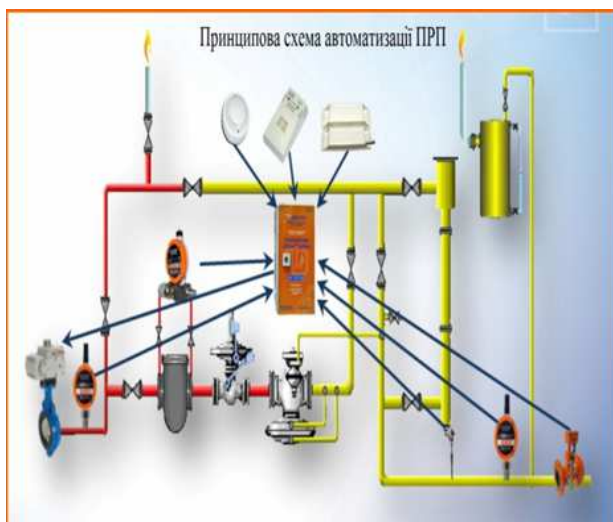


Рисунок 1.82 – Система автоматизації ПРП

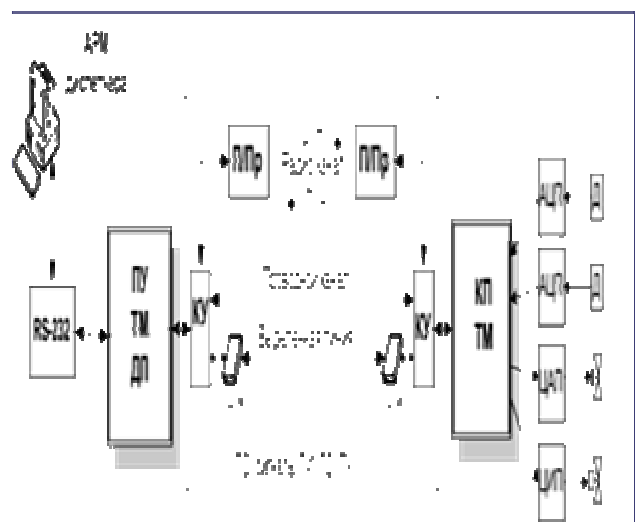


Рисунок 1.83 – Оснащення телеметриєю ГРП

АРМ «Експлуатація газопроводів та об'єктів газопостачання» та АРМ «Інженер служби технічного обстеження газопроводів» дозволяє якісно проводити технічне обслуговування та технічне обстеження об'єктів газопостачання.

Дозволяє якісно зберігати і обробляти статистичні дані аварій, витоків газу, пошкодження ізоляції, та інші відхилення від нормативних документів, прогнозувати аварійні ситуації і розробляти необхідні інвестиційні програми.

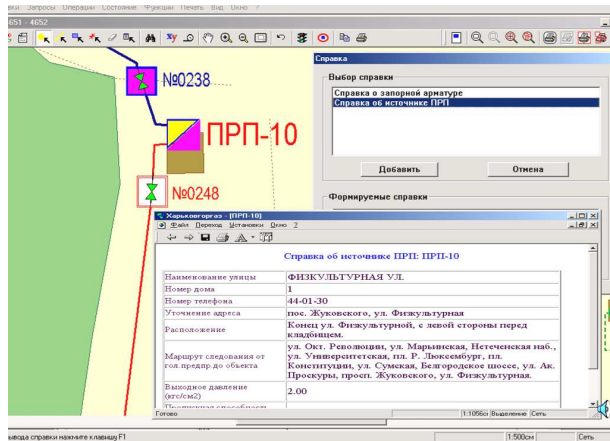


Рисунок 1.84 – Довідка про джерело PRP-10

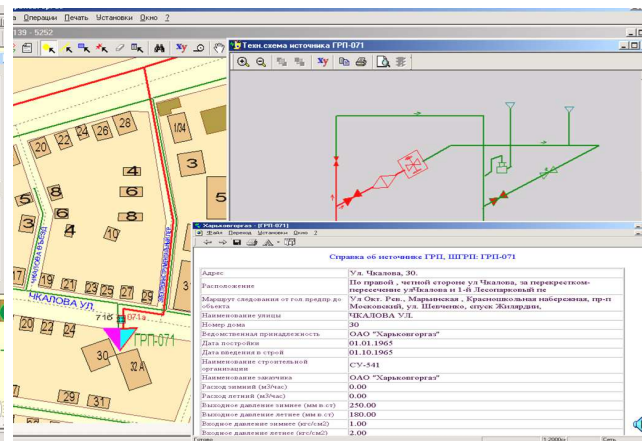


Рисунок 1.85 – Довідка про джерело ГРП, ШГРП

Розроблено алгоритм оперативного диспетчерського управління в режимі планування (рис. 1.86). Проведена модернізація головного пульта АДС. Впроваджено автоматизований процес приймання, реєстрації та виконання заявок, а також контроль диспетчера про хід робіт по усуненню витоків газу. (рис. 1.29).



Рисунок 1.86 – Алгоритм диспетчерського керування в плановому режимі

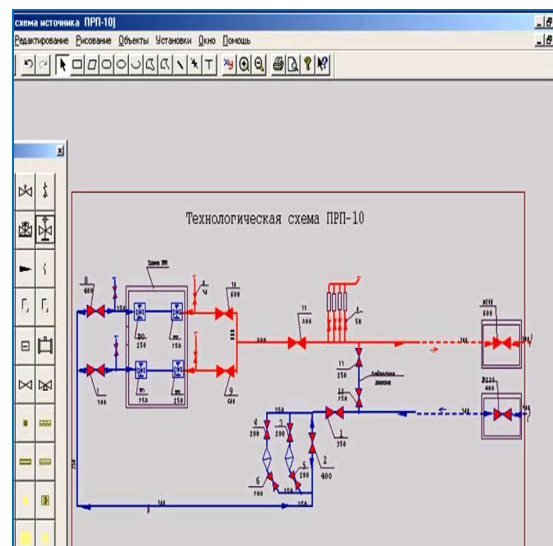


Рисунок 1.87 – Технологічна схема ГРП на ПК АРМ

Підсистема «Локалізація аварійних ситуацій» дозволяє в повному обсязі отримати необхідну інформацію для оперативного втручання та ремонту об'єктів газопостачання. У разі витoku газу на ділянці газопроводу можна



отримати повну документацію про газопровід (рис. 1.88), ГРП або ШРП, запірну арматуру, колодязі, порядок відключення та перелік всіх відключених об'єктів (рис. 1.87, рис. 1.89).

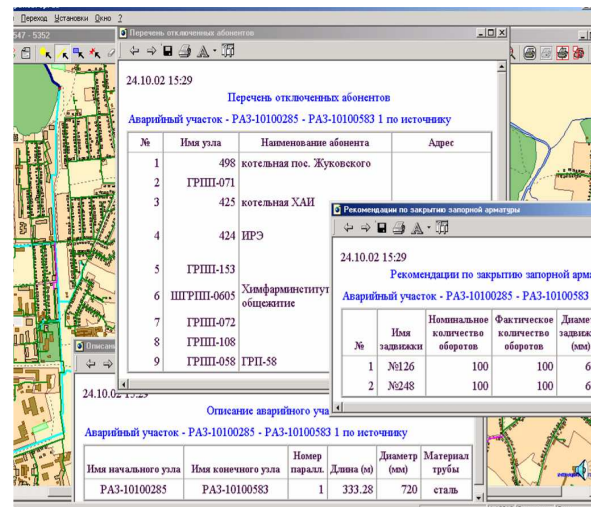
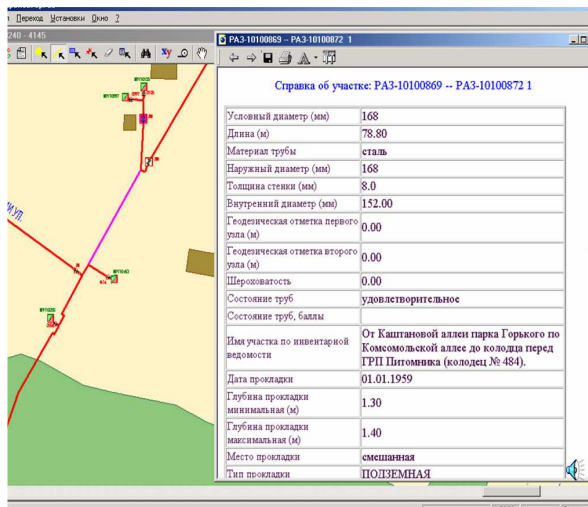


Рисунок 1.88 – Справка про ділянку газопроводу

Рисунок 1.89 – Повна інформація про об'єкт

АРМ «Майстер АДС» дозволяє отримувати необхідну інформацію для виконання аварійно відновлювальних робіт (планшети, проекти, зварювальні схеми, наряд-заявку на виконання аварійних робіт та багато іншого) майстром АДС безпосередньо в автомобілі (рис. 1.32 – рис. 1.34).

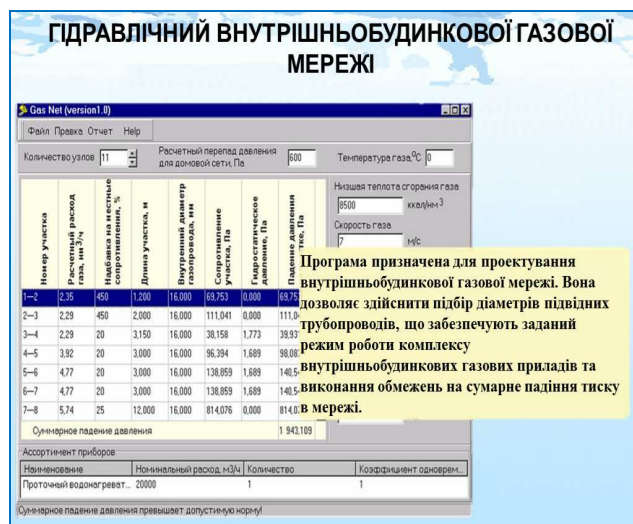
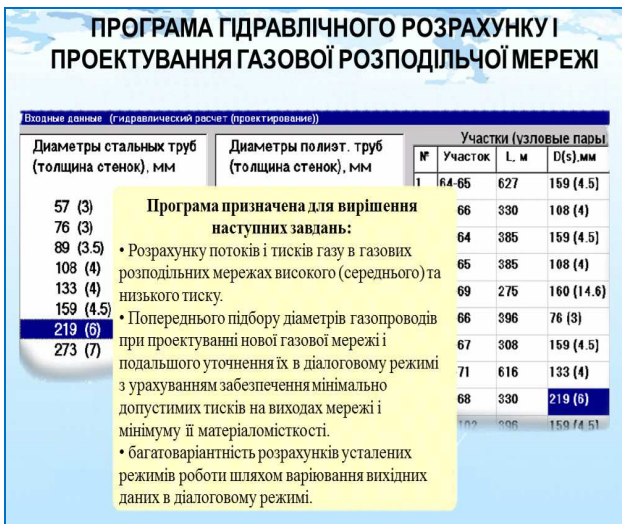


Рисунок 1.89 – Програма гідравлічного розрахунку внутрішньобудинкової газової мережі

Рисунок 1.90 – Гідравлічний розрахунок

Функціональний комплекс завдань диспетчерського управління (рис. 1.30, рис. 1.89, рис. 1.90), має програму гідравлічного розрахунку газової мережі дозволяє проводити проектування як нових мереж, так і в умовах реконструкції.

Впровадження сучасного обладнання катодного захисту ввід корозії імпульсного перетворювача автоматичного управління (ПЗАУ) дає змогу автоматизувати систему електрохімічного захисту від корозії металевих газопроводів та економити електроенергію, матеріальні та технічні засоби РГК (рис. 1.91).

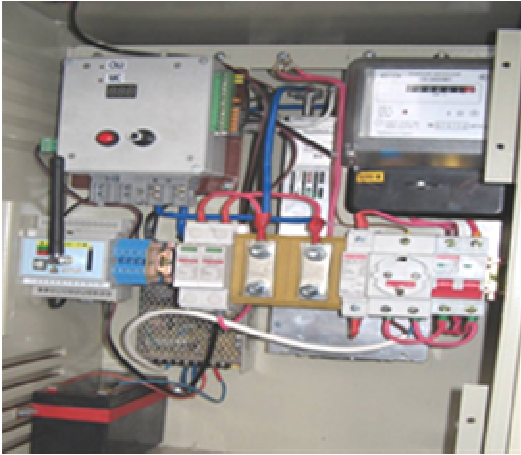


Рисунок 1.91 – Зовнішній вигляд ПЗАУ

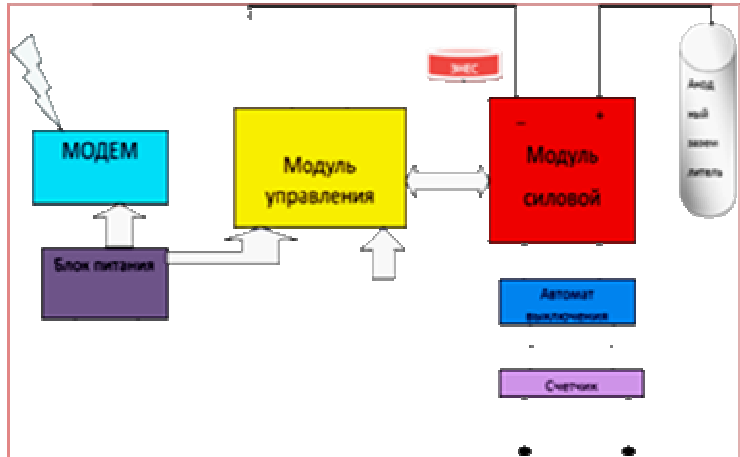


Рисунок 1.92 – Функціональна схема ПЗАУ

Для підвищення надійності газопостачання необхідно надійно захистити підземні комунікації від електрохімічної корозії, мінімізувати вплив людини на систему управління режимами ЕХЗ і впровадити АРМ інженера служби захисту газопроводів від корозії (АРМ ЕХЗ) та інтегрувати в ІГС «ГАЗГРАФ», розроблений згідно ТУУ 31.1-37575699-001:2011. Перетворювач призначений для захисту від корозії підземних споруд різного призначення, газопроводів, насосних і компресорних станцій, електростанцій і підстанцій, силових кабелів 6-35 кВ, тепломереж, зосереджених систем на промислових об'єктах.

Перетворювач може бути використаний для підтримки заздалегідь заданого захисного струму на підземній споруді. Перетворювач виготовляється в кліматичному виконанні у категорії 1 по ГОСТ 15150-69 для експлуатації на відкритому повітрі. Робоча температура повітря при експлуатації від -50 °С до +50 °С. Також монтаж перетворювача може здійснюватися в закритих приміщеннях.

*Функціональні можливості ПЗАУ (рис. 1.92):*

1. Робота в режимі автоматичної стабілізації вихідного струму.
2. Робота в режимі автоматичної стабілізації сумарного або поляризаційного потенціалу споруди, яку потрібно захистити від корозії.
3. Автоматичний перехід в режим стабілізації вихідного струму при обриві в ланцюзі електрода порівняння.
4. Робота в режимі стабілізації вихідної напруги (при проведенні інтенсивних вимірів).
5. Вимірювання, відображення на вбудованому індикаторі модуля управління (МУ) і передача по 2-х провідного інтерфейсу RS-485 наступних параметрів:

5.1 Вихідний струм перетворювача;

- 5.2 Вихідна напруга перетворювача;
- 5.3 Режим роботи ( стабілізація струму, стабілізація потенціалу);
- 5.4 Час захисту споруди;
- 5.5 Поточні дата і час;
- 5.6 Наявність мережі живлення ~ 230 В;
- 5.7 Сигналізація безпеки.

Функціональні можливості телемеханіки АРМ EX3 (рис. 1.93)

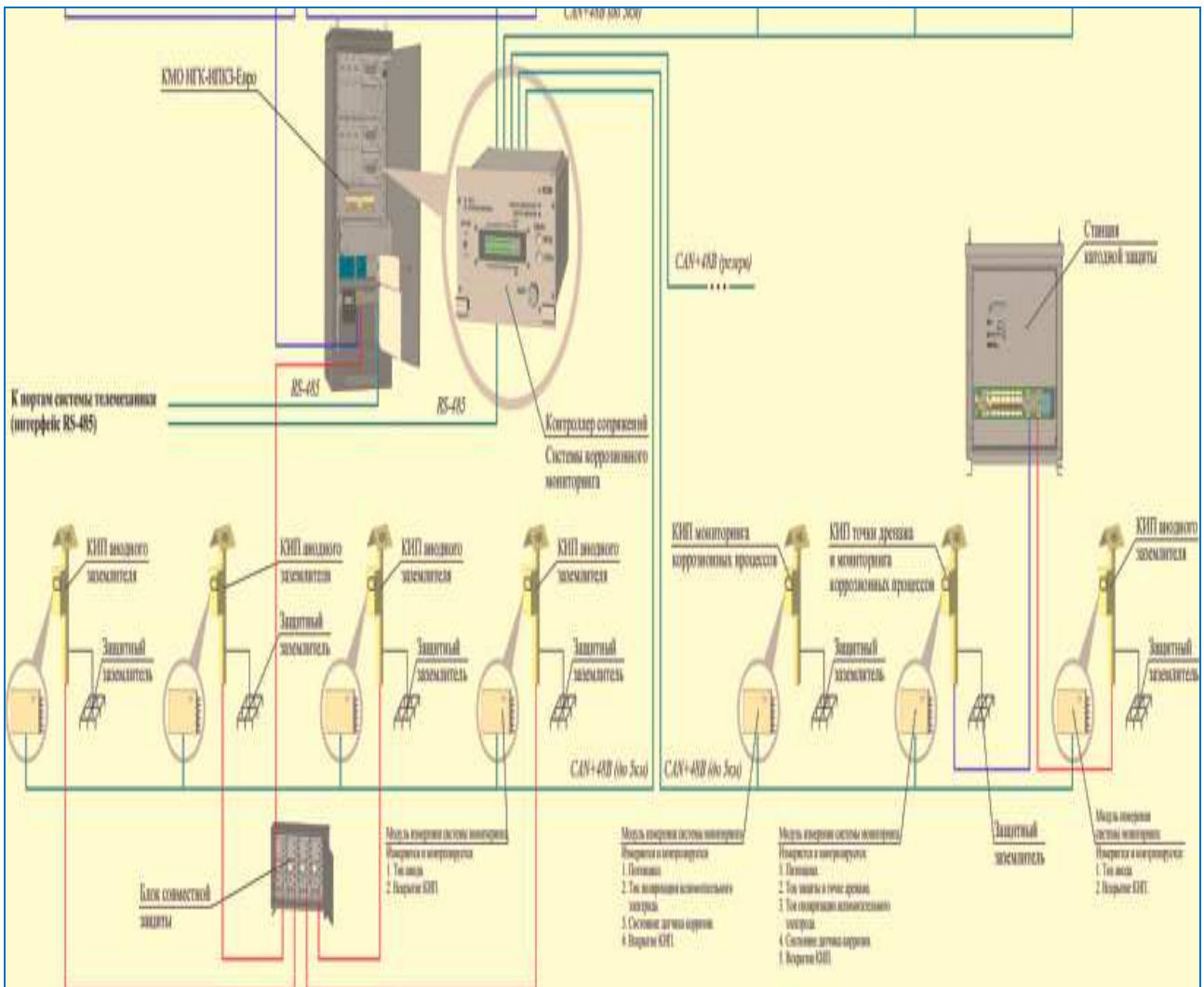


Рисунок 1.93 – Функціональна схема АРМ EX3 з комплексом обладнання ІПАУ

1. Телемеханіка здійснюється через інтерфейс RS-485, по протоколу ModBus RTU;
2. Максимальна кількість приладів в мережі 250.
3. Через інтерфейс здійснюється повне управління перетворювачем:
  - 3.1 Читання поточних значень напруги, струму, потенціалу;
  - 3.2 Управління режимами стабілізації напруги, струму, потенціалу;
  - 3.3 Запис осцилограмм напруги, струму, потенціалу;

- 3.4 Контроль споживаної потужності;
- 3.5 Контроль спожитої електроенергії;
- 3.6 Контроль стану основного і резервного захисних автоматів;
- 3.7 Контроль стану датчиків корозії;
- 3.8 Контроль несанкціонованого доступу;
- 3.9 Контроль стану силових модулів;
- 3.10 Контроль наявності відключень електричної енергії.

В ПАТ «Харківміськгаз» впроваджено інформаційну графічну систему «ГАЗГРАФ» (рис. 1.22) і введено в експлуатацію 9 підсистем і АРМ:

- Локалізація аварійних ситуацій.
- АРМ диспетчера АДС.
- Моніторинг автомобілів АДС.
- Гідравліка.
- Управління електронним архівом.
- Інтеграція з бухгалтерської системою.
- АРМ «Експлуатація газопроводів та об'єктів газопостачання».
- АРМ «Інженер служби технічного обстеження газопроводів».
- АРМ «Інженер служби захисту газопроводів від корозії» (АРМ ЕХЗ).

Розробка і впровадження РАСУ ОГ та ІГС «ГАЗГРАФ» дозволить:

- знизити експлуатаційні витрати на транспортування природного газу;
- знизити технологічні втрати газу і електроенергії;
- підвищити оперативність доставки і достовірність інформації;
- забезпечити керівництво ефективними інструментальними засобами

для прийняття зважених рішень в різних умовах функціонування системи газопостачання;

- підвищити надійність системи газопостачання;
- підвищити продуктивність праці керівного складу, виробничого персоналу за рахунок впровадження комп'ютерних технологій управління та проектування подальшого розвитку системи газопостачання.

Функціональні можливості РАСУ ОГ та ІГС «ГАЗГРАФ» повинні сприяти впровадженню інновацій і нових технологій в галузі систем і засобів комплексної автоматизації і диспетчеризації систем газопостачання, їх уніфікації, підвищенню конкурентоспроможності розроблених в Україні цих систем та підвищенню ефективності діяльності регіональних газових компаній.

В існуючих системах газозабезпечення приховані внутрішні резерви, пов'язані з подальшим підвищенням надійності і ефективності їх функціонування. Реалізувати дані можливості можна саме завдяки автоматизованим системам керування технологічними процесами транспортування і розподілення газу, які основані на сучасних кібернетичних методах і засобах обчислювальної техніки.

## **РОЗДІЛ 2 ІННОВАЦІЙНІ ШЛЯХИ ПІДВИЩЕННЯ БЕЗПЕКИ ТА НАДІЙНОСТІ РОБОТИ ГРП**

### **2.1 Сучасні методи дослідження роботи пілотних регуляторів тиску газу**

Надійне і стійке функціонування системи газопостачання неможливе без вирішення проблеми підвищення надійності роботи ГРП, регулюючої і запобіжно-запірної арматури і обладнання.

Основною умовою стійкої і безпечної роботи системи газопостачання є забезпечення постійного тиску в мережі, автоматичне підтримання вихідного тиску на заданому рівні, незалежно від відбору газу споживачами і коливання вхідного тиску. Не менш важливою умовою є запобігання можливого підвищення або зниження тиску перед газовикористовуючим обладнанням.

Нерівномірність використання газу визначає режими тиску в міських газових мережах. Правильний вибір типу регулятора, фільтрів для якісної, з високим ступенем, очистки газу від механічних домішок і вологи, забезпечує стійкість регулюючого обладнання на всіх можливих режимах і надає системі автоматичного регулювання достатній запас стійкості.

Аналіз аварій на газопроводах показав, що близько 7% аварій від загальної їх кількості відбувається в наслідок аварійного підвищення тиску після ГРП. Частіше всього це збіг в просторі і часі трьох випадкових обставин:

- відмова регулятора тиску на ГРП;
- відмова запобіжно-запірного клапану (ЗЗК);
- відмова запобіжно-скидного клапану (ЗСК).

В цьому випадку порушується герметичність приладів і обладнання внутрішньо будинкових систем газопостачання (ВБСГ), що призводить до розгерметизації цих систем, виникненню вибухонебезпечних концентрацій повітряно-газової суміші і як наслідок відбуваються пожежі і вибухи.

Огляд останніх джерел і публікацій показує актуальність питань надійного і стійкого функціонування систем газопостачання в сучасних умовах [3,4]. Але вплив якості газу на статичні і динамічні характеристики регуляторів і стійкість системи газопостачання досліджена недостатньо.

#### **2.1.1 Аналіз впливу якості газу на безпеку газопостачання. Основні цілі досліджень впливу якості газу на стійкість роботи пілотних регуляторів**

Проведемо аналіз впливу якості газу на безпеку газопостачання на деяких прикладах із розслідування аварій по Харківському регіону. Газопостачання області здійснюється в основному за рахунок газу, що добувається на місцевих родовищах. Газ з місцевих родовищ характеризується підвищеним вмістом вологи і смолистих речовин. Перед подачею газу в магістральні газопроводи він проходить обов'язкову підготовку на ГРС, але на більшості ГРС обладнання для підготовки газу застаріле і знаходиться в незадовільному стані, що

призводить до подачі газу з підвищеною вологістю в магістральні мережі. При зниженні температури навколишнього повітря до  $-20^{\circ}\text{C}$  відбувається конденсація вологи з подальшим утворенням кристалогідратів, обмерзанням робочих органів і засміченням дросельних отворів регуляторів тиску на ГРП і ШРП. Приведемо декілька випадків аварійних ситуацій, що сталися в Харківському регіоні у зв'язку з використанням газу невідповідної якості, а також при недотриманні вимог при будівництві газопроводів.

6 січня 1983 року в м. Мерефа Харківської області відбулося замерзання регуляторів і газопроводу середнього тиску діаметром 300 мм по причині неякісної продувки газопроводу при його будівництві. Це призвело до виникнення перебоїв з газопостачанням на частині території міста.

12 лютого 1995 року в Двурічанському районі Харківської області було масове обмерзання робочих органів регуляторів, та неконтрольоване підвищення тиску газу після ГРП, що призвело до вибуху газу та пожежі в двох житлових будинках. Основною причиною цього випадку стало недбале проведення випробувальних робіт на магістральному газопроводі, а також незадовільна робота ГРС по очищенню газу від води та вологи, що призвело до потрапляння води в газопровід високого тиску ( $6\text{ кг/см}^2$ ).

Також не можна забувати про масштабні аварії і в інших регіонах (див. розд. 1), коли характерним прикладом виникнення аварії є підвищення тиску по *причині відмов регуляторів газу та іншого обладнання ГРП*:

1. Досить часто з ГРС подається природний газ, що не відповідає вимогам ГОСТ 5542-87 і може містити суттєву кількість побічних включень, а саме: краплинну рідину із води, газового конденсату, парафіну, метанолу і різних механічних домішок в газовому потоці, що може призвести до аварійних ситуацій і прискореному зносу основного і додаткового технологічного обладнання ГРП.

2. Порушуються строки технічного обслуговування ГРП, несвоєчасна очистка касет фільтрів і проведення налаштування ЗЗК і ЗСК.

3. Фільтри експлуатуються з пошкодженими фільтруючими елементами або застосовуються низькоякісні матеріали, котрі не забезпечують ефективну очистку газу.

4. Більшість ГРП обладнано сітчастими або волосяними фільтрами типу ФС і ФВ, котрі не забезпечують якісну очистку газу, що призводить до засмічення дроселів регулятора і порушення надійної і стійкої роботи ГРП.

Завдяки дослідженню і моделюванню аварійних ситуацій пов'язаних з неконтрольованим підвищенням тиску газу, а також розробка організаційних і технічних рекомендацій по запобіганню аварійних ситуацій є актуальним науковим завданням, вирішення якого дозволить підвищити надійність газопостачання в Україні і знизити кількість нещасних випадків при використанні газу в побуті.

Основні цілі досліджень впливу якості газу на стійкість роботи пілотних регуляторів тиску:

- Розробка лабораторного стенду та моделі регулятора тиску.

- Дослідити вплив якості газу на статичні і динамічні режими роботи регулятора тиску газу, запобіжно-запінного обладнання.
- Розробити алгоритм і методику пошуку причини відмови пілотного регулятора тиску.
- Розробити методику по реконструкції ГРП.

### **2.1.2 Розробка лабораторного стенду та моделі регулятора тиску РДУК-2**

Згідно ГОСТ 5542–87 «Гази горючі для промислового і комунально-побутового використання» та ТУ 320.001.58764–033–2000 «Гази горючі природні родовищ України промислового і комунально-побутового призначення» вміст рідких домішок в газі, що транспортується не повинно перевищувати 25-50 г. на 1000 м<sup>3</sup> газу. Ще більш жорсткі вимоги пред'являються до вмісту твердих домішок (не більше 0,001 г на 1 м<sup>3</sup>), котра сприяє ерозійному зношуванню технологічного обладнання і газопроводів, а саме головне, призводить до засмічення дроселів регулятора, зниженню його стійкості і як наслідок можуть траплятися аварійні ситуації. Температура точки роси повинна відповідати значенню -30<sup>0</sup>С.

Дослідження стійкості роботи пілотного регулятора тиску газу проводилося на розробленому випробувальному стенді ГРП (рис. 2.1). Стенд складається з фільтру газу типу ФС–50, запобіжно-запінного клапану (ЗЗК) типу ПКН 50, регулятору тиску РДУК-2-50, запобіжно-сکیدного клапану (ЗСК), лічильник газу G4. В якості вимірювального устаткування нами були використані U-подібний рідинний манометр, а в якості допоміжного обладнання - цифрова фотокамера, набір дроселів з різними внутрішніми діаметрами. В цілях дотримання правил пожежної і вибухобезпечної обстановки в навчальній лабораторії, дослідження проводились на стисненому повітрі. Потік повітря з необхідним тиском на вході випробувального стенду забезпечувався за допомогою компресорної установки.

При проведенні дослідження на ГРП був встановлений пілотний регулятор тиску типу РДУК-2-50. Розглянемо детальніше конструкцію і принцип дії цього регулятора.

Регулятор тиску універсальний конструкції Казанцева РДУК-2 (див. рис. 2.2) складається з двох основних вузлів - регулюючого клапана (1) і пілота (10). В залежності від заданого вихідного тиску РДУК-2 комплектують відповідним пілотом: для тиску від 0,005 до 0,6 кгс/см<sup>2</sup> – пілотом КН2 (див. рис. 2.3), для тиску від 0,6 до 6 кгс/см<sup>2</sup> – пілотом КВ2, а в залежності від умовного діаметру, пропускної здатності та допустимого перепаду тиску – відповідним одностарільчатим плунжером (1) і сідлом (2) в регулюючому клапані.

Мінімально необхідний для роботи регулятора перепад тиску складає ~ 300 кгс/м<sup>2</sup>. Допустимі коливання вихідного тиску не повинні

перевищувати  $\pm 5\%$  номінального значення при коливаннях вхідного тиску на  $\pm 25\%$ .

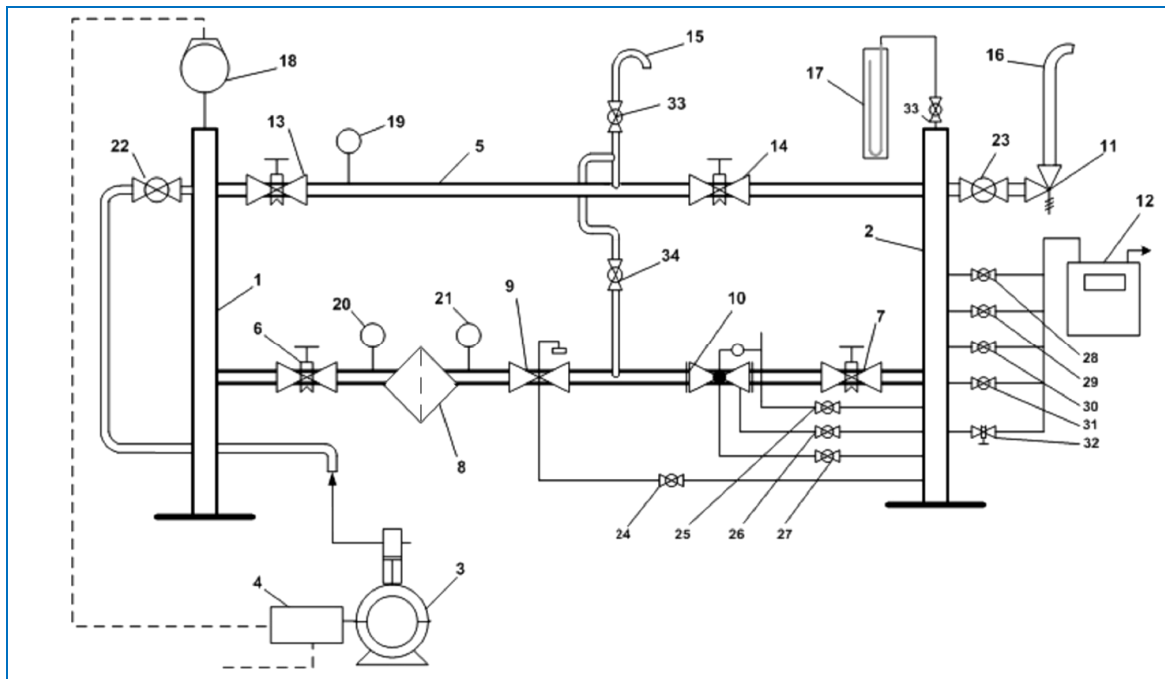


Рисунок 2.1 – Схема лабораторного стенда

1 – вхідний колектор; 2 – вихідний колектор; 3 – компресор; 4 – схема управління компресором; 5 – байпасна лінія; 6,7 – вхідна і вихідна засувки; 8 – фільтр газу; 9 – ЗЗК;

10 – регулятор тиску; 11 – ЗСК; 12 – лічильник газу; 13,14 – засувки; 15 – продувна свічка; 16 – скидна свічка; 17 – U-подібний манометр; 18 – електроконтактний манометр; 19,20,21 – контрольні манометри; 22,23 – крани; 24,25,26,27 – крани в імпульсних лініях; 28,29,30,31,32 – вихідні регульовальні крани; 33,34 – продувні крани; 35 – контрольний кран

Редукування газу здійснюється зміною положення тарілчастого плунжера (1) з м'якою гумовою прокладкою щодо змінного сідла (2), розташованого в чавунному корпусі регулюючого клапана.

Плунжер через посередництво штока і вантажу, що лежить на мембрані (3), жорстко пов'язаний з останньою, і, отже, розмір їх переміщень (ходу) однаковий. На тарілку плунжера зверху впливає вхідний тиск, знизу - вихідний. Зміна вхідного тиску в процесі регулювання може за рахунок не розвантаження плунжера викликати зміну вихідного тиску. Цей вплив вхідного тиску зводиться імпульсною системою зворотного зв'язку до мінімуму двох, в якій імпульс вихідного тиску подається одночасно до мембрани регулятора і пілота. Імпульс вихідного тиску, що подається в надмембранну порожнину регулятора по трубці (6), визначає собою підтримку в заданих межах вихідного тиску незалежно від характеру і причин, що викликали його зміну.

Імпульс вихідного тиску, що надходить в надмембранну порожнину пілота по трубці (9), змінює тиск в ній так, щоб додатково змінити положення регулюючого плунжера і компенсувати вплив зміни вхідного тиску на тиск в контрольованій точці, тобто ввести необхідну поправку на зміну вхідного тиску. Газ вхідного тиску надходить в пілот (див. рис. 2.3) з верхньої частини



корпусу регулюючого клапана через фільтр, з'єднувальний патрубок (11) і додаткову фільтруючу сітку (23).

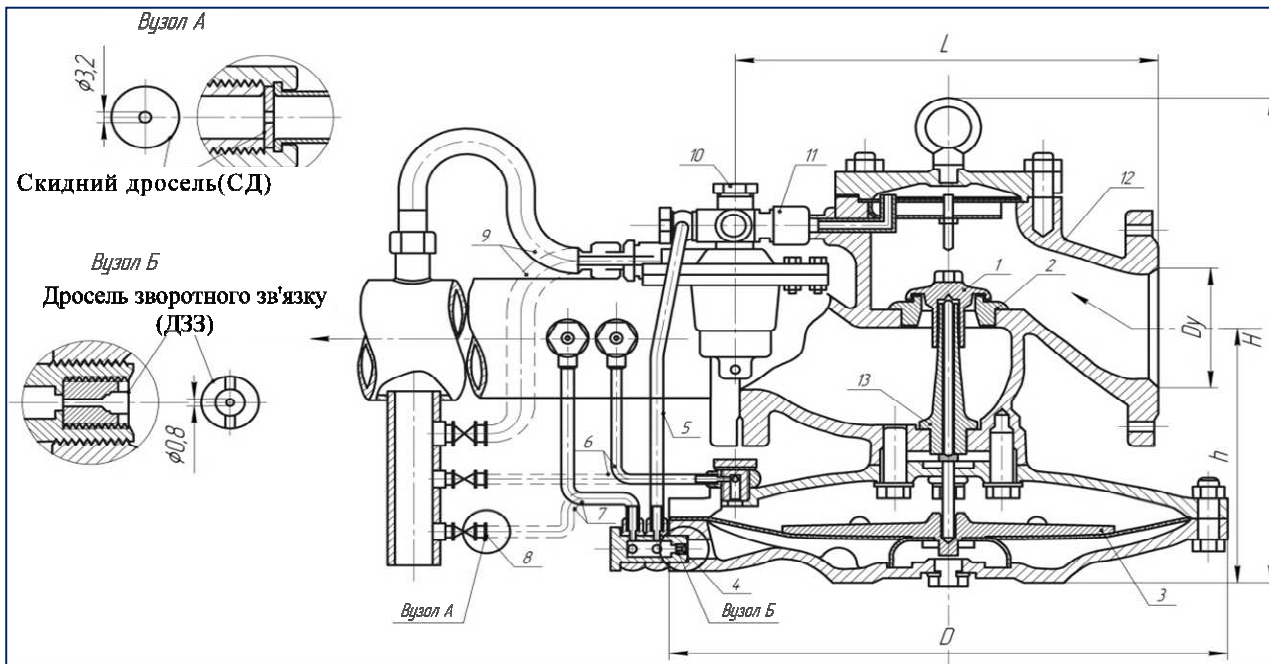


Рисунок 2.2 – Регулятор тиску РДУК-2

Після дроселювання в пілота газ по трубці (5) надходить в підмембранний простір регулюючого клапана через калібрований отвір – демпферний дросель (4). Надлишки газу з підмембранного простору постійно скидаються в газопровід після регулятора по трубці (7) через дросель (8). Відповідний підбір діаметрів дроселів (4) і (8) при наявності безперервного потоку газу по трубках (5) і (7) дозволяє постійно підтримувати в підмембранному просторі регулюючого клапана тиск, трохи більше вихідного. Ця різниця тисків по обидва боки мембрани (3) утворює її підйомну силу, що врівноважує при будь-якому сталому режимі роботи регулятора вагою рухомих частин і дією вхідного тиску на плунжер (1).

Стискання пружини (20) пілота, визначальне значення вихідного тиску газу, проводиться вкручуванням регулювальної склянки пілота (21) за допомогою важеля (22). Чим більше має бути вихідний тиск, тим сильніше повинна бути стиснута пружина. В неробочому стані регулятора пружина повинна бути ослаблена.

При збільшенні відбору газу з газопроводу тиск його після регулятора і над мембранами пілота (18) та регулюючого клапана (3) знизиться. Мембрана пілота під дією пружини (20) підніметься і через штовхач (17) і шпильку (16) підніме золотник (14), стиснувши розташовану над ним пружину. Сідло (15) пілота прочиниться більше, надходження газу в підмембранний простір регулюючого клапана і його тиск знизу на мембрану (3) зросте. Мембрана, піднімаючись, збільшить підйом плунжера і збільшиться витрата газу через регулятор.

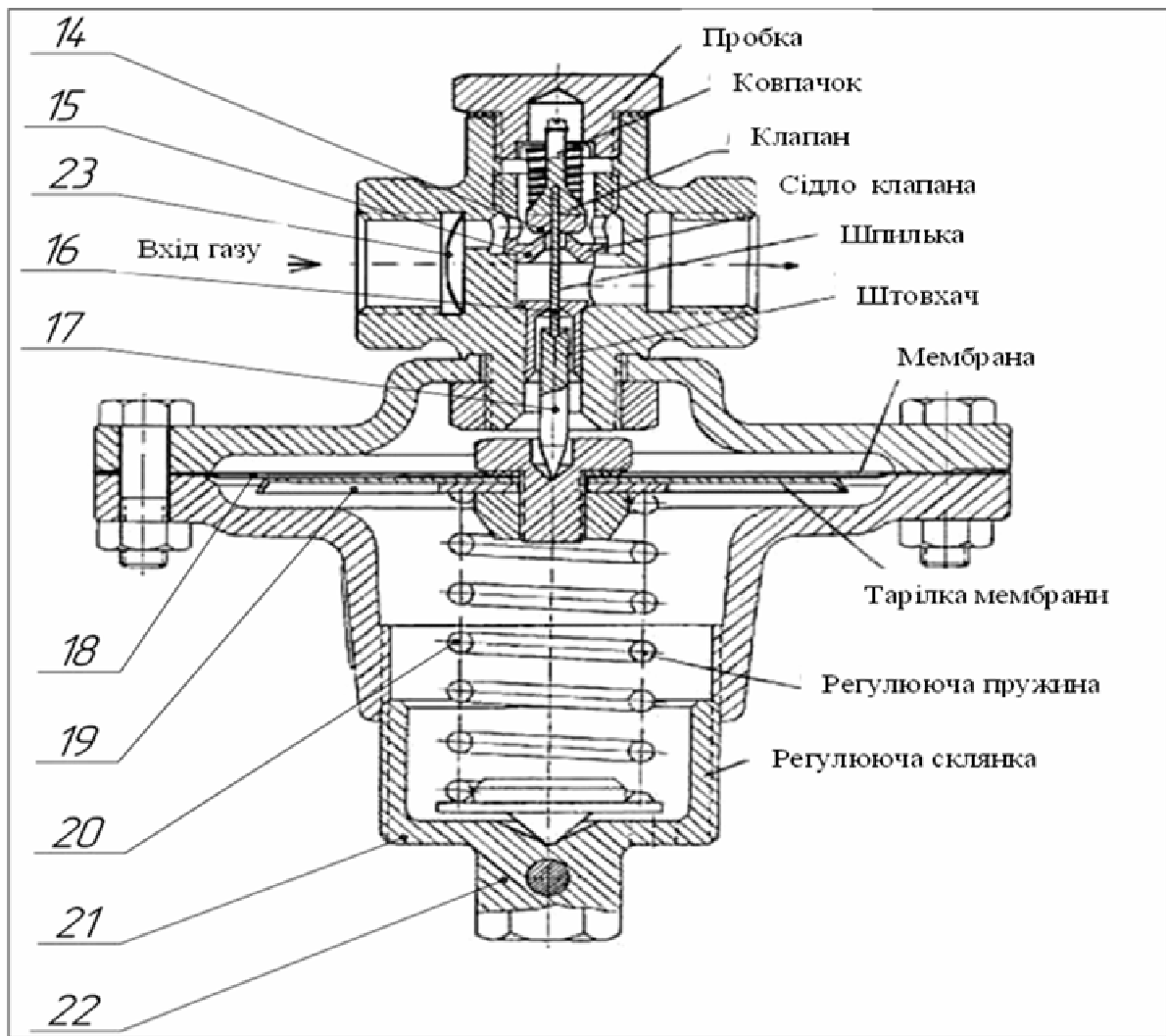


Рисунок 2.3 – Пілот КН2

При зменшенні відбору газу з газопроводу тиск його після регулятора і над обома мембранами підвищується, мембрана пілота опускається і надходження газу через золотник пілота в підмембранний простір регулюючого клапана скорочується. Тиск газу під мембраною (3) внаслідок скидання його по трубці (7) знизиться, і мембрана під дією зростаючого тиску газу над нею опуститься, а регулюючий плунжер скоротить подачу газу через регулятор. При сталому режимі обсяг газу, що надходить під мембрану (3) і регульованого пілотом, і обсяг газу, що відводиться на скидання, забезпечують рівновагу сил, що діють на мембрану регулюючого клапана з обох сторін, і регулюючий плунжер пропускає необхідний обсяг газу, підтримуючи його тиск після регулятора на заданому рівні (6).

Для повного відображення величини і напрямку дій сил в регуляторі тиску типу РДУК-2, розроблена модель цього регулятора (рис. 2.4). Для кращого розуміння процесів, які відбуваються в регуляторі тиску, порожнини й імпульсні трубки, що працюють під різним тиском, зафарбовані в різні кольори.

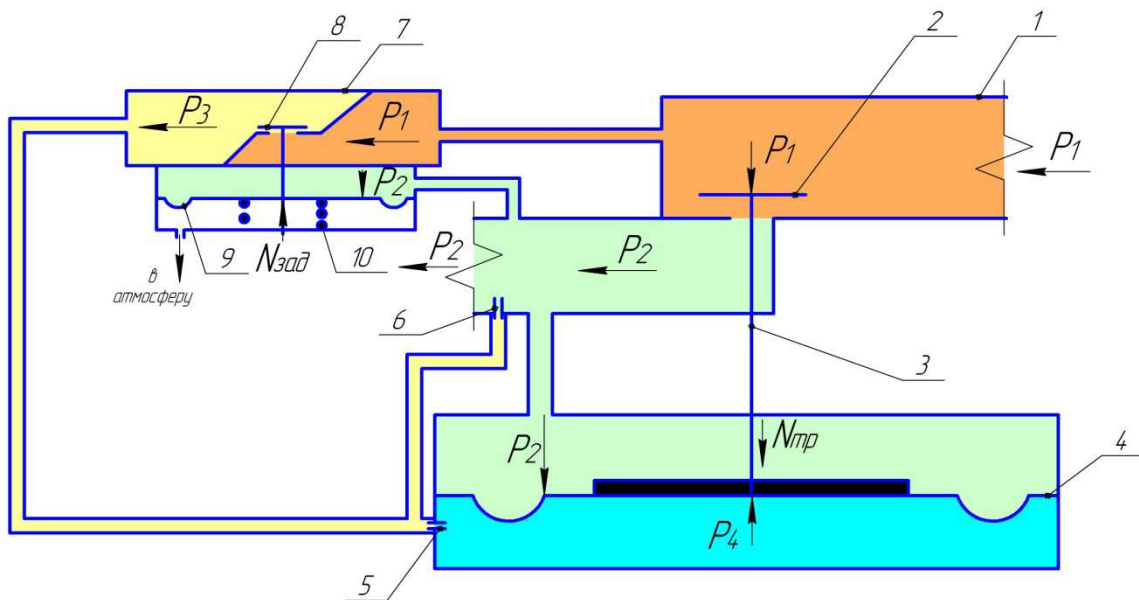


Рисунок 2.4 – Модель регулятора тиску газу РДУК-2

1 – корпус регулятора; 2 – клапан регулятора; 3 – шток; 4 – мембрана;  
 5 – дросель зворотного зв'язку (ДЗЗ); 6 – скидний дросель (СД); 7 – корпус пілота;  
 8 – клапан пілота; 9 – мембрана пілота; 10 – задаюча пружина

Таким чином на моделі видно, що потік газу з початковим тиском  $P_1$  потрапляє в регулятор, далі по імпульсній лінії в регулятор керування (пілот) під впливом задаючої пружини  $N_{зад}$  і вихідного тиску  $P_2$ , що діє на мембрану пілота, підіймається або опускається його регулюючий клапан і здійснюється зниження тиску з  $P_1$  до  $P_3$ . Далі потік газу по імпульсній лінії виходить з пілота і розділяється на два потоки, один потік проходить через дросель зворотного зв'язку (ДЗЗ) і потрапляє під мембрану регулятора, а інший через скидний дросель (СД) скидається в газопровід низького тиску  $P_2$ . При проходженні через ДЗЗ тиск  $P_3$  знижується до  $P_4$ . Зверху на мембрану регулятора діє вихідний тиск  $P_2$  і вага рухомих частин (клапан, шток, мембрана) –  $N_{тр}$ .

При врівноваженні сил над і під мембраною, регулятор працює стабільно. Стійкість роботи регулятора забезпечується дроселями ДЗЗ і СД. Дросель ДЗЗ забезпечує необхідну стійкість регулятора при перехідних процесах і являється демпферним дроселем, тобто від його пропускної здатності залежить швидкість реакції регулюючого органу на завдане збурення. Саме наявність ДЗЗ забезпечує інтегральну складову в рівнянні ПІ – регулятора формула (2.1)

$$U(t) = k_n \cdot \left[ e(t) + \frac{1}{T_i} \int_0^t e(t) \cdot dt \right] \quad (2.1)$$

де:  $U(t)$  – вихідний сигнал регулятора;  
 $e(t)$  – вхідний сигнал регулятора;  
 $T_i$  – час ізодрому – постійна часу інтегрування;  
 $k, t$  – параметри налаштування.

При збільшенні пропускної здатності ДЗЗ зростає швидкість реакції, але при значному збільшенні його внутрішнього  $\emptyset$  регулюючий орган регулятора

буде постійно знаходитися в русі, що призведе до збільшення величини нерівномірності регулювання. При зменшенні внутрішнього діаметра знижується швидкість реакції регулятора і погіршується його керованість. Для забезпечення необхідної стійкості і оптимальних умов роботи для кожного типу пілотного регулятора пропускна здатність ДЗЗ розраховується окремо.

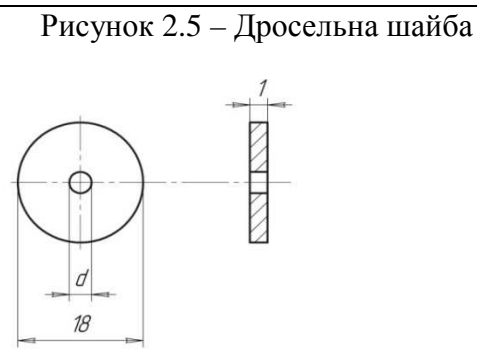
Скидний дросель СД необхідний для скидання зайвого тиску газу з імпульсної лінії в газопровід. При зміні пропускної здатності СД порушується статична характеристика регулятора. При зменшенні пропускної здатності СД виникають незатухаючі синусоїдальні коливання вихідного тиску, а при збільшенні можливе самовільне зниження вихідного тиску. Більш детально описані режими роботи регулятора при зменшенні внутрішнього  $\varnothing$  СД в підрозділі 2.1.4.

### Пристрої для зміни пропускної здатності дроселів регулятора

Основною причиною зменшення пропускної здатності дроселів регулятора є їх засмічення, тобто часточки пилу, смолистих речовин поступово відкладаються на внутрішніх стінках отвору дроселя і таким чином відбувається «заростання» його прохідного перерізу, що призводить до зменшення пропускної здатності і в наслідок цього – погіршення статичних і динамічних характеристик роботи регулятора в цілому. Для того, щоб краще зрозуміти особливості роботи регулятора при засміченні його дроселів розроблені та виготовлені такі пристрої: набір дросельних шайб з різною пропускною здатністю. При послідовній їх установці на місце скидного дроселя, тобто поступовому зменшенні його внутрішнього діаметра, можна імітувати його засмічення. Характеристики і зовнішній вигляд набору представлені в таблиці 2.1 та на рисунку 2.5 дросель типу жиклер. Так як дросель зворотного зв'язку регулятора РДУК-2 характеризується складністю конструкції і достатньо малим внутрішнім діаметром 0,8 мм (рис. 2.6), було прийнято рішення виготовити дросель з регульованим внутрішнім діаметром (рис. 2.7). Це дає змогу плавно змінювати пропускну здатність дроселя і точно відстежити відсоток його засмічення при якому починають відбуватися небезпечні відхилення в роботі регулятора.

Таблиця. 2.1 – Набір дроселів

№ п/п	$\varnothing$ отворів d мм	відсоток засмічення %
1	3,5	78
2	3,2	80
3	3,0	81,25
4	2,5	83,75
5	2,0	87,5



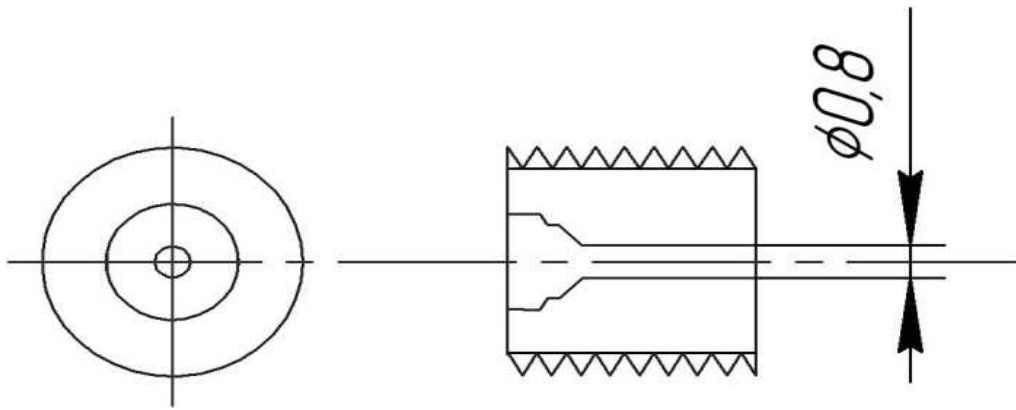


Рисунок 2.6 – Дросель ДЗЗ

Як показано на рисунку 2.7 в корпусі виготовленого дроселя (жиклера), по центру зроблено отвір  $\varnothing 1,7$  мм. Кінець регулювального гвинта виготовлений в виді конуса з діаметром 0,5 мм при вершині і 2 мм при основі. При вкручуванні гвинта конус входить в отвір жиклера і зменшує площу його поперечного перерізу. При проведенні дослідження динамічних характеристик регулятора спочатку було замінено існуючий ДЗЗ на ДЗЗ типу жиклер, виготовлений для проведення досліджень впливу якості газу на стійкість роботи пілотних регуляторів тиску. Потім дросель було відрегульовано на регламентовану пропускну здатність (для діаметра 0,8 мм). Кожне наступне дослідження проводилось при поступовому вкручуванні гвинта на 0,25 оберти. Таким чином була сформована таблиця, яка показує співвідношення кількості обертів регулювального гвинта і відсотка зменшення пропускну здатності ДЗЗ.

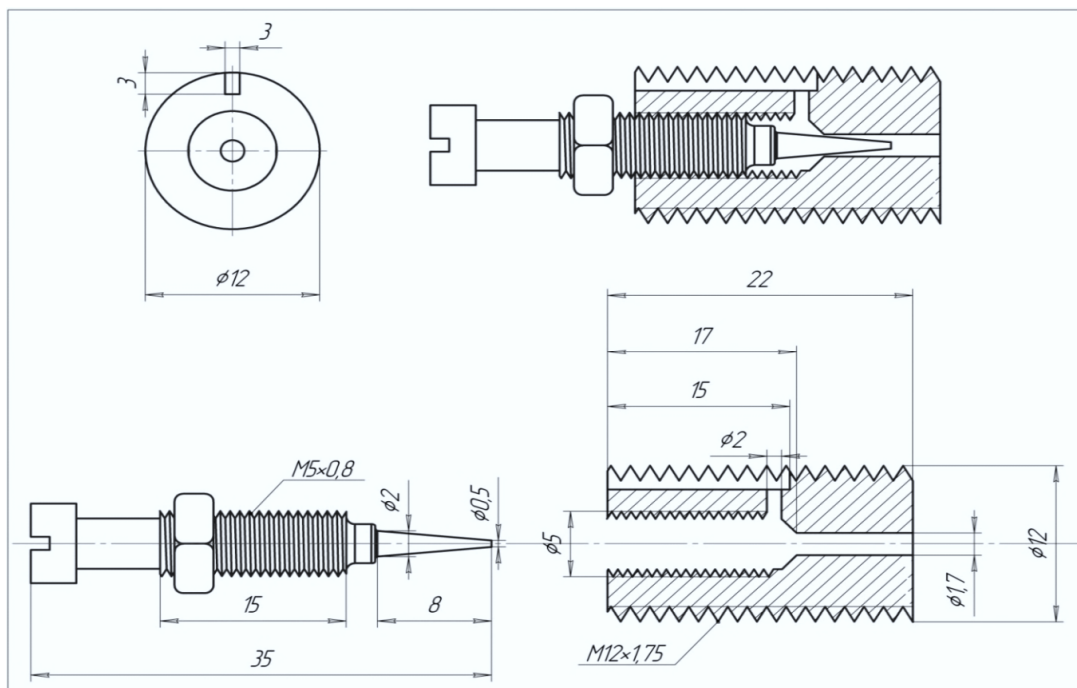


Рисунок 2.7 – Дросель ДЗЗ типу жиклер

Таблиця 2.2 – Залежність відсоткового засмічення дроселя ДОС від кількості обертів жиклеру

№ п/п	кількість обертів гвинта	Відсоток засмічення %
1	1	1
2	1,25	1,5
3	2,5	2
4	2,75	3
5	3	12,72
6	3,25	23,98
7	3,5	37,57
8	3,75	55,62
9	4	90

### 2.1.3 Методика проведення збору і обробки даних дослідження

Так як при проведенні досліду виникали коливання вихідного тиску з досить високою частотою і амплітудою, а одночасне фіксування показів U-подібного рідинного манометра і часу на секундомірі практично неможливе, було прийняте рішення використати цифрову фотокамеру. Для утримання камери навпроти шкали U-подібного рідинного манометра був виготовлений штатив. При проведенні досліду вмикали фотокамеру в режимі відеозйомки і проводили запис коливань стовпчика рідини манометра (рис. 2.8).

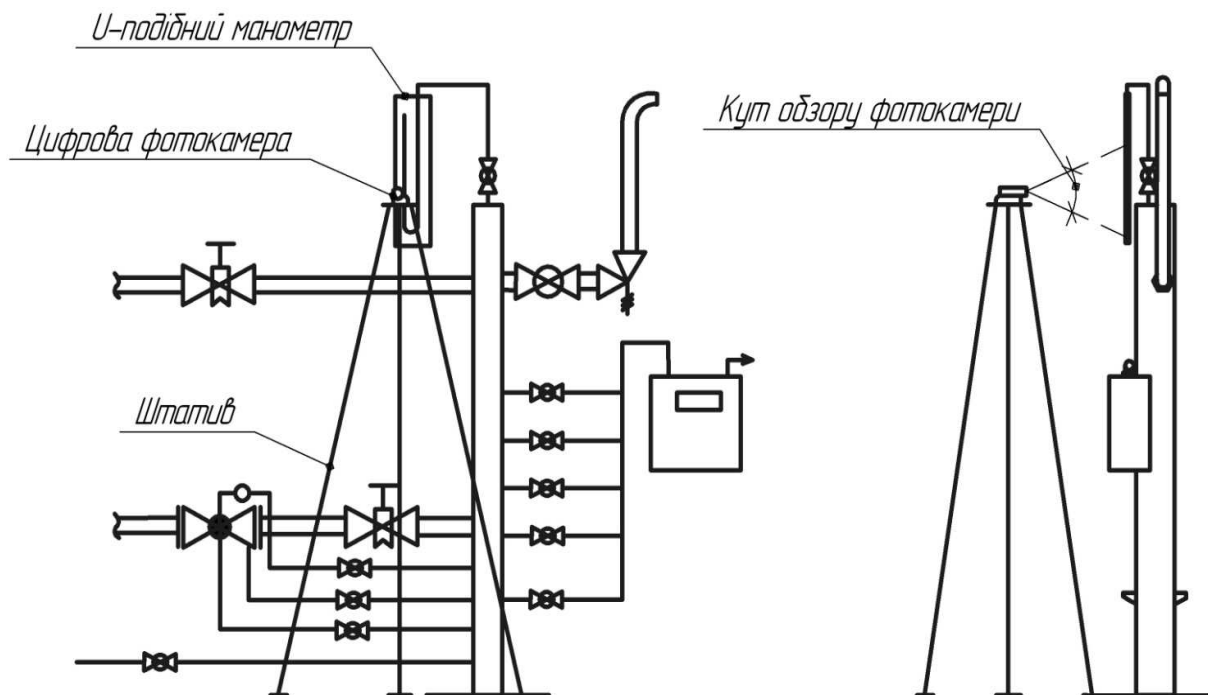


Рисунок 2.8 – Схема зняття показань з U-подібного рідинного манометра

Для одержання даних з фотокамери необхідно перемкнути регістр налаштувань в положення кадрового показу. Так як відеозйомка проводилася в звичайному режимі, 16 кадрів за секунду, це дає змогу, за допомогою відео запису, знімати покази з манометра 16 разів за одну секунду. Таким чином

відносна похибка зняття показань за допомогою фотокамери складає 2-5 % (така ж сама, як і при звичайному зніманні показань).

Після розшифрування записів результати досліджень, одержані з фотокамери, потрібно занести до електронної таблиці програми «Excel». Після обробки даних в цій програмі, отримують графіки коливань вихідного тиску. Таким чином, розроблена методика збору і обробки даних дає змогу аналізу впливу якості газу на стійкість роботи регуляторів. Порядок проведення зняття показань, обробки результатів даних досліджень та побудова графіків параметри дослідження з подальшим аналізом:

1. Встановити фотокамеру на штатив;
2. Ввімкнути фотокамеру;
3. Налаштувати об'єктив фотокамери напроти шкали U-подібного рідинного манометра;
4. Налаштувати фокусну відстань для одержання чіткого зображення поділок шкали манометра;
5. Перевести реєстр налаштувань типу зйомки в режим «Відеозйомка»;
6. Натиснути кнопку «Розпочати запис»;
7. Провести дослідження;
8. Натиснути кнопку «Закінчити запис»;
9. Демонтувати фотокамеру із штативу;
10. Відкрити записаний відео файл;
11. Натиснути кнопку «Меню» і вибрати тип перегляду «По кадрам»;
12. Час і покази U-подібного рідинного манометра, з кожного кадру, занести до електронної таблиці «Excel»;
13. Виділити необхідні діапазони одержаної таблиці і за допомогою функції «Excel» «Побудова діаграм» побудувати графік вихідного тиску;
14. Нанести на графік лінії налаштування вихідного тиску регулятора, верхню і нижню межі налаштування ЗЗК і ЗСК.

#### **2.1.4 Методика дослідження статичних характеристик та аналіз впливу якості газу на стійкість роботи пілотних регуляторів**

Робота газової мережі це сукупність роботи газопроводу і регулятора тиску. Дослідження динаміки газової мережі і змін в режимі регулятора тиску проводиться на основі її структурної схеми [6]. Результатом дослідження є установлення перехідного процесу, часу запізнення і часу регулювання, визначення ступеню керованості на основі відомих передаточних функцій об'єкта керування і регулятора з оптимально налаштованими параметрами.

Регулятор тиску типу РДУК-2 має три імпульсних лінії, що зв'язують його з вихідним тиском. Вони також передають керуючий вплив на мембрану регулятора і підсилювача. Як показано на рисунку 2.2 на імпульсних лініях регулятора встановлені скидний дросель СД і дросель зворотного зв'язку ДЗЗ. Як показує практика, при подачі на вхід регулятора газу з підвищеним вмістом зважених або смолистих часток дроселі СД і ДЗЗ можуть засмічуватися, що призведе до зниження стійкості роботи регулятора, виникнення коливань

вихідного тиску або навіть до різкого підвищення вихідного тиску до рівня вхідного.

В даному дослідженні ми зімітували засмічення дроселів СД і ДЗЗ з метою визначення та аналізу впливу засмічення на стійкість роботи регулятора. Розглянемо роботу регулятора при засміченні дроселя СД. Як показано на рисунку 2.3 дросель СД розташований перед запірним пристроєм під накидною гайкою. Він необхідний для уповільнення процесу скидання зайвого тиску газу з імпульсної лінії перед ДЗЗ. При почерговій установці дроселів, наведених в таблиці 2.1, ми імітували поступове засмічення СД, при цьому спостерігалось виникнення незатухаючих коливань вихідного тиску щодо установочного (регулятор переходить в режим автоколивань). Згідно нормативних документів допустимі коливання вихідного тиску не повинні перевищувати  $\pm 10\%$  номінального значення при коливаннях вхідного тиску на  $\pm 25\%$ .

При проведенні досліду регулятор налаштовувався на рівень 300 мм вод. ст. вихідного тиску  $P_2$  (рис. 2.9). Об'єктом управління в даному досліді представляємо тупикову мережу з невеликим об'ємом. Така мережа може бути представлена астатичним об'єктом управління в якому вихідний сигнал після збурення не приймає сталого значення до тих пір, поки діє збурення. Астатичні об'єкти не мають властивість самовирівнювання.

При сталій роботі системи «регулятор тиску – об'єкт» кількість газу, що пропускається регулятором, дорівнює кількості відібраного газу, тобто за умови цієї рівноваги регульований параметр – вихідний тиск газу – зберігає своє постійне значення. Якщо рівновага порушена (рис. 2.4), наприклад, внаслідок зміни режиму споживання, тоді буде змінюватися і регульований тиск  $P_2$ .

Регулятор тиску буде знаходитися в рівновазі, якщо алгебраїчна сума сил ( $\Sigma N_1$ ), діючих на регулюючий клапан, дорівнює нулю (рис. 2.4).

Таким чином, рівновага об'єкта забезпечується умовою рівності припливу газу через регулятор і стоку його в систему до об'єкта; рівновага регулятора забезпечується умовою  $\Sigma N_1 = 0$ .

$$P_2 \cdot F_m - P_1 \cdot F_m - N_{зад} - N_{тр} - N_{ин} = 0 \quad (2.2)$$

де  $P_2$  — вихідний тиск над мембраною;

$F_m$  — активна площа мембрани;

$P_1$  — вхідний тиск під мембраною;

$N_{зад}$  — задаюча протидіюча сила;

$N_{тр}$  — сили тертя, що виникають при русі (коливанні) рухомих частин регулятора;

$N_{ин}$  — інерційні сили.

Якщо баланс сил порушується, то клапан почне переміщатися в бік дії більших сил, змінюючи витрату газу. Таким чином, у разі засмічення дроселя СД (див. рис. 2.2) баланс сил, що впливають на мембрану, буде по черзі зміщуватися в бік  $P_1$  або  $P_2$ , тим самим регулятор перейде в режим автоколивань.



Дослідження проводимо зі значення засміченості дроселя СД 78 %. Для проведення досліду необхідно:

1. Налаштувати електроконтактний манометр автоматики керування компресором на значення підтримуваного тиску – 0,3 МПа;
2. Ввімкнути компресорне устаткування;
3. Налаштувати регулятор на рівень вихідного тиску  $P_2 = 300$  мм вод. ст. (рис. 2.9, зеленим кольором).
4. Не змінюючи налаштувань регулятора, замінити існуючий дросель СД (рис. 2.2) на дросель №1 із набору (див. табл. 2.1);
5. Зняти покази U-подібного рідинного манометра за методикою (див. п. 2.1.3);
6. Замінити дросель №1 на дросель №2 і зняти показання манометра;
7. Замінити дросель №2 на дросель №3 і зняти показання манометра;
8. Замінити дросель №3 на дросель №4 і зняти показання манометра;
9. Замінити дросель №4 на дросель №5 і зняти показання манометра;
10. Вимкнути компресор і скинути тиск з технологічної лінії ГРП.

Після обробки даних по методиці (п. 2.1.3), були одержані графіки вихідного тиску при засміченні дроселя СД (рис. 2.9 – 2.13). Результати обробки даних приведені в додатку Б (табл. Б2).

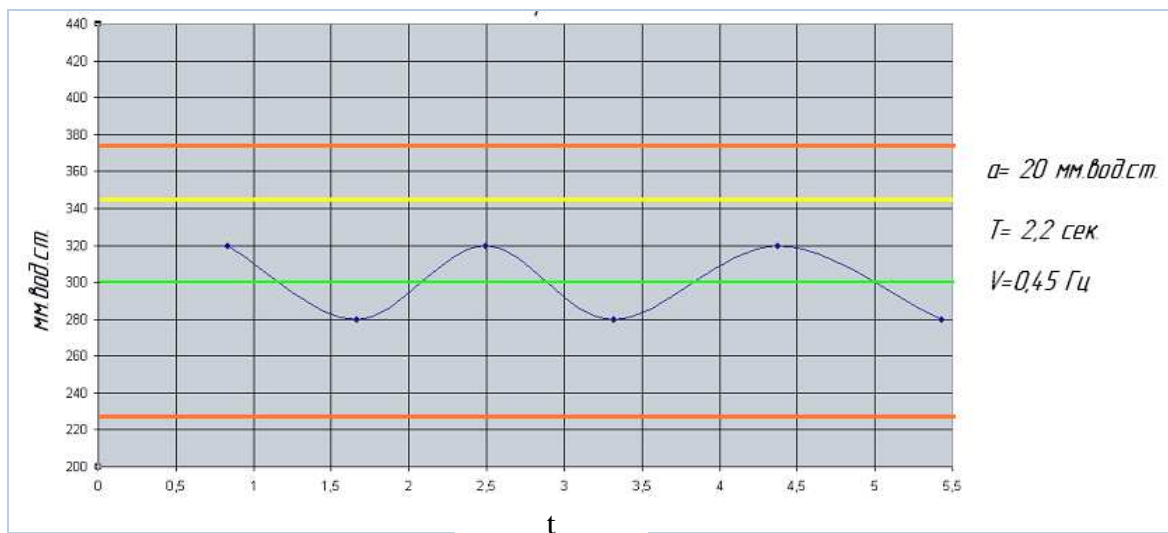


Рисунок 2.9 – Графік вихідного тиску при засміченні дроселя СД на 78 %

Позначення (рис. 2.9): зеленим – лінія настройки регулятора; жовтим – лінія настройки ЗСК; червоним – лінії настройки ЗЗК (верхня і нижня межі спрацювання). На рисунку 2.9 зображено графік коливання вихідного тиску. Як видно з графіка амплітуда коливань вихідного тиску становить 20 мм вод. ст., а період – 2,2 секунди.

При такому значенні засміченості дроселя СД показник нерівномірності роботи регулятора не перевищує гранично допустимого значення, такий режим роботи регулятора не представляє великої небезпеки, оскільки акумулюючий об'єм газопроводу вирівнює такі пульсації і споживач їх не відчує, але

виникнення таких коливань свідчить про граничне засмічення дроселя СД і у зв'язку з цим необхідно провести його очистку.

При заміні дроселя № 1 на дросель № 2 ми імітуємо збільшення відсотка засмічення СД до 80 % (див. рис. 2.10).

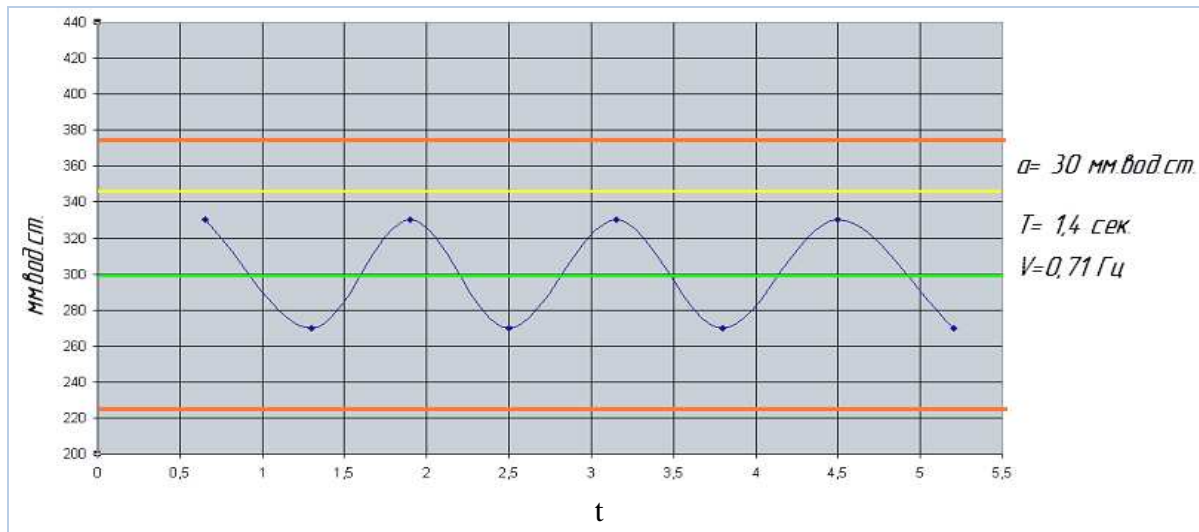


Рисунок 2.10 – Графік вихідного тиску при засміченні дроселя СД на 80 %

Амплітуда коливань тиску зростає до 30 мм вод. ст., а період зменшується до 1,4 секунди. Тобто пульсації вихідного тиску стали частішими і більшими за амплітудою. При такому значенні засмічення СД пульсації вихідного тиску будуть відчутні і у споживачів по коливанню полум'я на пальниках газового обладнання.

При заміні дроселя № 2 на дросель № 3 ми імітуємо збільшення відсотка засмічення СД до 81,25 % (див. рис. 2.11) при цьому амплітуда коливань зростає до 50 мм вод. ст., а частота знижується до 1,3 секунди. Як видно з графіка піки пульсацій вихідного тиску перевищують рівень налаштування ЗСК (жовта лінія), що свідчить про аварійність і неприпустимість роботи регулятора в такому режимі.

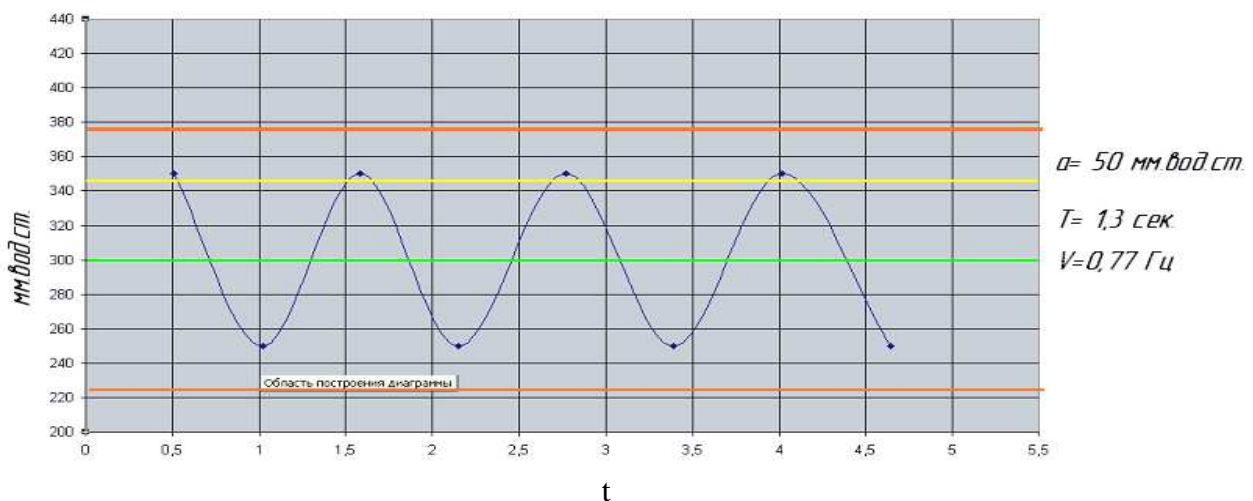


Рисунок 2.11 – Графік вихідного тиску при засміченні дроселя СД на 81,25 %

При відмові ЗСК полум'я на пальниках газового обладнання буде горіти з пульсаціями, що супроводжуються шумом і відривом від конфорок.

При заміні дроселя № 3 на дросель № 4 ми імітуємо збільшення відсотка засмічення СД до 83,75 % (див. рис. 2.12).

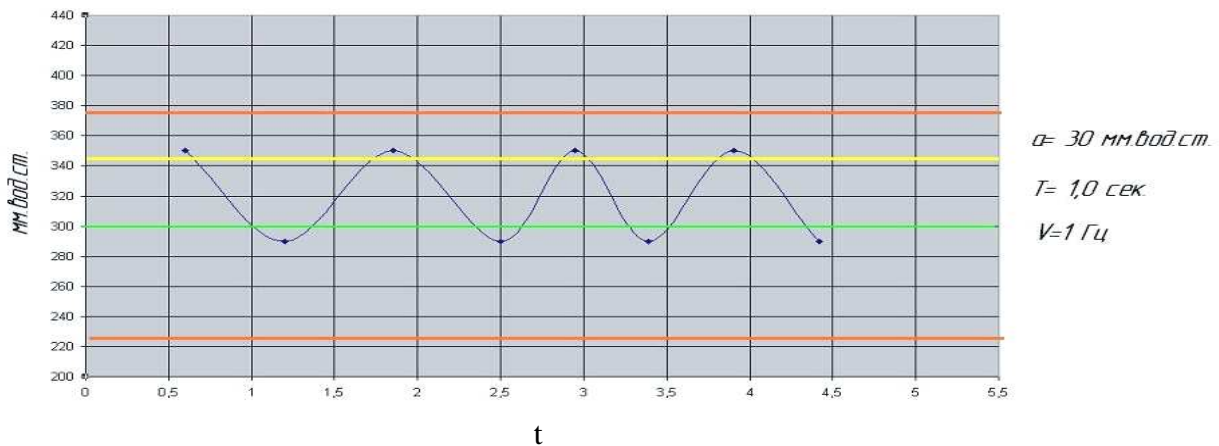


Рисунок 2.12 – Графік вихідного тиску при засміченні дроселя СД на 83,75 %

При такій мірі засмічення дроселя СД амплітуда зменшується до 30 мм вод. ст., але разом з тим відбувається зміщення осі коливань з лінії налаштування на 20 мм вод. ст. вище (див. рис. 2.12). При цьому амплітуда коливань перевищує значення налаштування ЗСК.

При заміні дроселя № 4 на дросель № 5 ми імітуємо збільшенні відсотка засмічення СД до 87,5 % (рис. 2.13). При цьому амплітуда коливань збільшується до 50 мм вод. ст., період коливань скорочується до 0,8 сек., а частота виростає до 1,25 Гц. При такому значенні засмічення СД величина пульсацій перевищує межі налаштувань ЗСК і ЗЗК.

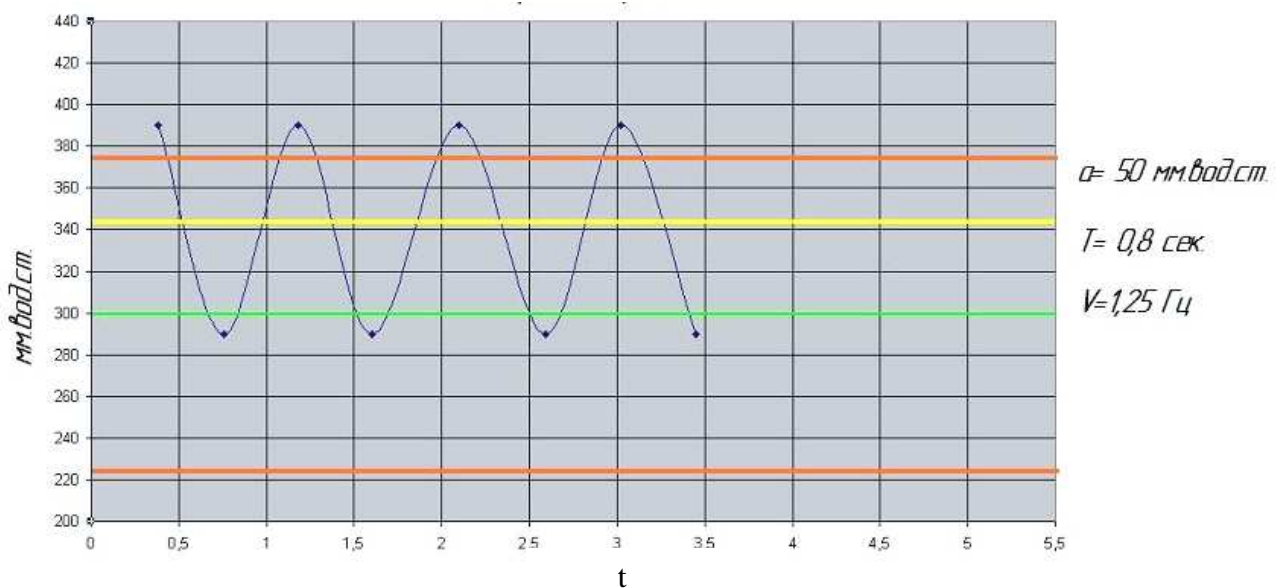


Рисунок 2.13 – Графік вихідного тиску при засміченні дроселя на 87,5 %

Це пояснюється тим, що навіть невелике відкриття клапана пілота призводить до великого «стрибка» вихідного тиску. Як показано на рисунку 2.13 в такому режимі роботи регулятора повинні були спрацювати ЗСК і ЗЗК, так як максимальні значення тисків пульсацій перевищили межу тиску налаштування ЗСК – + 15 % від тиску налаштування регулятора і верхню межу тиску налаштування ЗЗК –  $\pm 25$  %

Режим автоколивань регулятора (рис. 2.13) особливо небезпечний тим, що в разі відмови ЗЗК і ЗСК, може привести до руйнування обладнання споживачів, розгерметизації розподільних мереж і як наслідок призвести до виникнення аварійної ситуації, що супроводжуються загазуванням приміщень, пожежами і вибухами.

### 2.1.5 Методика проведення дослідження динамічних характеристик та аналіз впливу засмічення дроселя ДЗЗ на стійкість роботи регулятора

Наступною частиною нашого дослідження є аналіз впливу засмічення дроселя ДЗЗ на стійкість роботи регулятора. Пропускна здатність ДЗЗ впливає на його динамічні характеристики. При проведенні дослідження в якості об'єкта регулювання ми обрали мало розгалужену, тупикову газову мережу, так як при роботі регулятора тиску на таку мережу, якість регулювання залежить, в основному, від динамічних характеристик регулятора, а саме:

- час регулювання ( $T_{\text{рег.}}$ ),
- час запізнення ( $T_0$ ),
- показник керованості ( $S$ ).

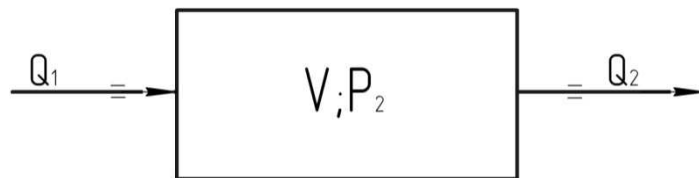


Рисунок 2.14 – Схема тупикової газової мережі

Тупикова газова мережа характеризується відносно малим показником інерційності (малий об'єм газопроводу), великою швидкістю зміни відбору газу і описується рівнянням (2.3)

$$Q_1 = C_1(P_1 - P_2); Q_2 = C_2(P_2 - P_A) \quad (2.3)$$

- де:  $Q_1$  і  $Q_2$  – витрата газу в початковій і кінцевій точці мережі;  
 $P_1 - P_2$  – тиск в початковій і кінцевій точці мережі;  
 $P_A$  — атмосферний тиск;  
 $C_1, C_2$  — коефіцієнти витрат дроселів 1 і 2.

Аварійні ситуації при роботі регулятора на такий об'єкт регулювання частіше всього відбуваються при несподіваній і швидкій зміні витрати газу (розпалювання або погасання пальників котла), що супроводжується виникненням різкого перепаду тиску на дросельному органі, при цьому регулятор повинен швидко відреагувати перестановкою регулюючого клапана

(рис. 2.2). В такому випадку за короткий проміжок часу відбувається відхилення вихідного тиску від потрібного значення. Величина цих відхилень залежить від швидкості перестановки регулюючого клапану, ємності об'єкта регулювання і динамічних властивостей самого регулятора [6].

Перед проведенням дослідження регулятор налаштовували на тиск  $P_2=220$  мм вод. ст. Дросель ДЗЗ знаходиться під мембраною регулятора (рис. 2.2). Щоб зімітувати засмічення цього дроселя, був виготовлений дросель типу жиклер з регульованою пропускною здатністю (рис. 2.7). Він встановлюється на місце заводського дроселя і на місці здійснюється регулювання його прохідного перетину.

На вхід регулятора ми подавали збурення у вигляді різкого збільшення витрати повітря з 15 до 30 м<sup>3</sup>/год на виході регулятора, тим самим ми змоделювали включення в роботу великого споживача, наприклад місцевої котельні. Якщо величина відхилення, вище зазначених параметрів, не перевищує допустимих значень, то відбудеться короткочасне падіння тиску газу перед пальниками, що не впливає на безпеку їх роботи. У разі, коли величина відхилення параметрів значна або спостерігається коливання вихідного тиску з недостатнім їх згасанням, спрацює автоматика безпеки котлів (газовикористовуючих установок) або запобіжного запірного клапану, що захищають установки від підвищення або зниження регульованого тиску. Динамічні властивості регулятора визначаються диференціальним рівнянням руху, з якого можна знайти передавальну і перехідну функції. Рівняння руху має вигляд (2.4)

$$m \cdot \frac{d^2x}{dt^2} = F + R \quad (2.4)$$

де:  $m$  — вага частин регулятора, що коливаються;

$x$  — величина переміщення частин регулятора, що коливаються;

$\frac{d^2x}{dt^2}$  — миттєве прискорення частин регулятора, що коливаються;

$t$  — час;

$F$  — сила, що виникає від зміни регульованого тиску;

$R$  — опір середовища.

Сила  $F$  спрямована на відновлення порушеної рівноваги і пропорційна відхиленню, т. ч.

$$F = -kx \quad (2.5)$$

де  $k$  — коефіцієнт пропорційності регулятора.

*Методика проведення дослідження динамічних характеристик регулятора.*

1. Налаштувати електроконтактний манометр автоматики керування компресором на значення підтримуваного тиску – 0,3 МПа;
2. Ввімкнути компресорне устаткування;
3. Налаштувати регулятор на рівень вихідного тиску – 220 мм вод. ст. (рис. 2.16 зеленим кольором).
4. Не змінюючи налаштувань регулятора, замінити існуючий дросель ДОС (рис. 1.2) на виготовлений дросель типу жиклер (рис. 2.7);
5. Зняти покази U-подібного рідинного манометра за методикою (п. 2.1.3);
6. Провести регулювання дроселю (закрутити регулювальний гвинт на чверть оберту);
7. Зняти показання манометра;
8. Згідно таблиці 1.2 провести 9 досліджень згідно пунктів 6 і 7;
9. Вимкнути компресор і скинути тиск з технологічної лінії ГРП.

Після обробки даних по методиці (п. 2.1.3) одержані графіки кривих відгуку, які зображені на рисунках 2.15-2.20. Результати обробки даних приведені в додатку Б (табл. Б2).

Отримана крива відгуку  $h_1(t)$  відповідає процесам з перерегулюванням. Для визначення часу запізнювання ( $T_0$ ), постійної часу об'єкта ( $T$ ) побудуємо, на підставі кривої  $h_1(t)$ , аперіодичну криву перехідного процесу  $h_2(t)$  (див. рис. 2.15). Проведемо дотичну в точці (M), в якій швидкість зміни величини тиску максимальна і продовжимо її до перетину з лініями початкового і кінцевого сталих значень вихідної величини тиску  $y_{(0)}$  і  $y_{(\infty)}$ . Тоді відрізок часу (KL) з моменту нанесення збурення до точки перетину з лінією  $y_{(0)}$  визначить загальний час запізнювання ( $T_0$ ). Відрізок часу від моменту перетину дотичної з лінією початкового сталого значення вихідної величини  $y_{(0)}$  до моменту її перетину з лінією нового сталого значення  $y_{(\infty)}$  в точці (N), називається постійна часу об'єкта ( $T$ ).

**Коефіцієнт підсилення** – відношення зміни вихідної величини об'єкта при переході з початкового стану в кінцевий до збурення на вході.

По аперіодичній кривій розгону (рис. 2.15) коефіцієнт посилення визначається таким чином:

$$K_{об} = \frac{y(\infty) - y(0)}{\Delta U} \quad (2.6)$$

В даному випадку:  $K_{об} = \frac{220 - 20}{15} = 13,3$

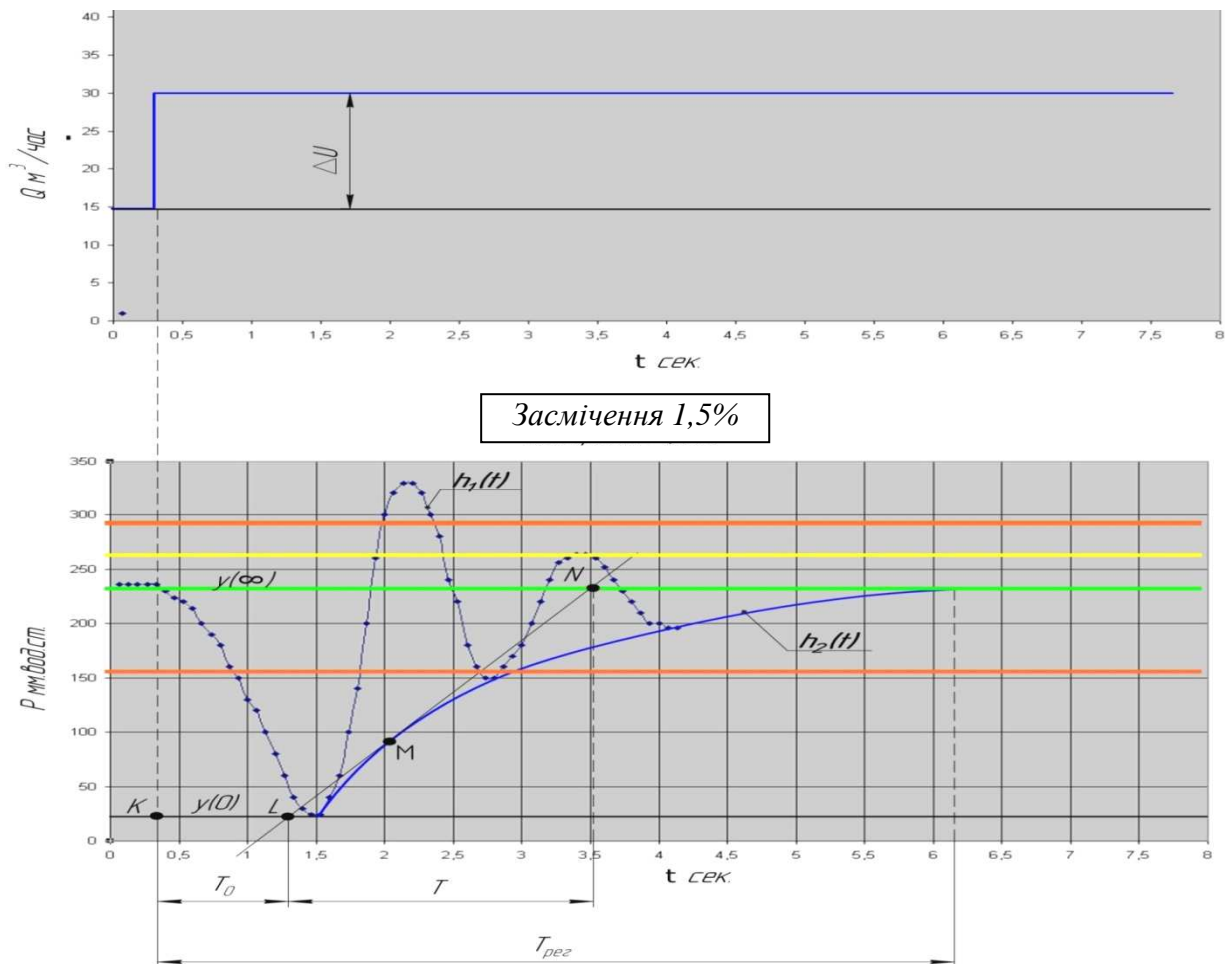


Рисунок 2.15 – Крива відгуку при засміченні дроселя ДЗЗ на 1,5 %

Одним з найважливіших показників, що характеризує керованість і стійкість регулятора тиску і об'єкта керування – є показник керованості (інерційності), знаходиться за наступним відношенням:

$$S = \frac{T_0}{T} \quad (2.7)$$

Для встановлення ступеня керованості регулятора використовують наступну класифікацію за показником керованості  $S$  (формула 2.7)

- Якщо:  $S \leq 0.1$  – об'єкт добре керований;
- $0.1 < S \leq 0.4$  – керований;
- $0.4 < S \leq 0.8$  – важко керований;
- $S > 0.8$  – некерований.

Для імітації засмічення дроселя ДЗЗ на 1,5% необхідно гвинт регулювання дроселя типу жиклер (рис. 2.7) вкрутити на 0,25 оберти. Показник керованості регулятора при такій величині засмічення ДЗЗ дорівнює:

$$S = \frac{0,95}{2,38} = 0.4$$

Як видно з результатів дослідження даний об'єкт при такій величині засмічення дроселя ДЗЗ є керованим. Час регулювання складає 6 секунд. При нанесенні збурення перед газовикористовуючою установкою відбувається короткочасний спад тиску, який не впливає на її нормальну роботу.

Для імітації засмічення дроселя ДЗЗ на 2% необхідно гвинт регулювання дроселя типа жиклер (рис. 2.7) вкрутити ще на 0,25 оберти. З графіку видно, що при засміченні дроселя ДЗЗ на 2% крива відгуку  $h_1(t)$  (див. рис. 2.16) поступово стає більш плавною, що призводить до збільшення часу регулювання. Використовуючи формули наведені вище, визначимо показник керованості об'єкта.

$$S = \frac{1.1}{1.4} = 0.7$$

Так як отримане значення знаходиться в діапазоні  $0,4 < S \leq 0,8$  це вказує на те що при засміченні дроселя ДЗЗ на 2% об'єкт стає важко керованим. При цьому час запізнення складає  $T_{(0)}$  1.1 секунди, а час регулювання 6,33 сек. Варто зазначити, що межа часу запізнення складає  $T_{(0)}$  1.2 секунди, а час регулювання  $T_{(per)}$  6.5 секунд.

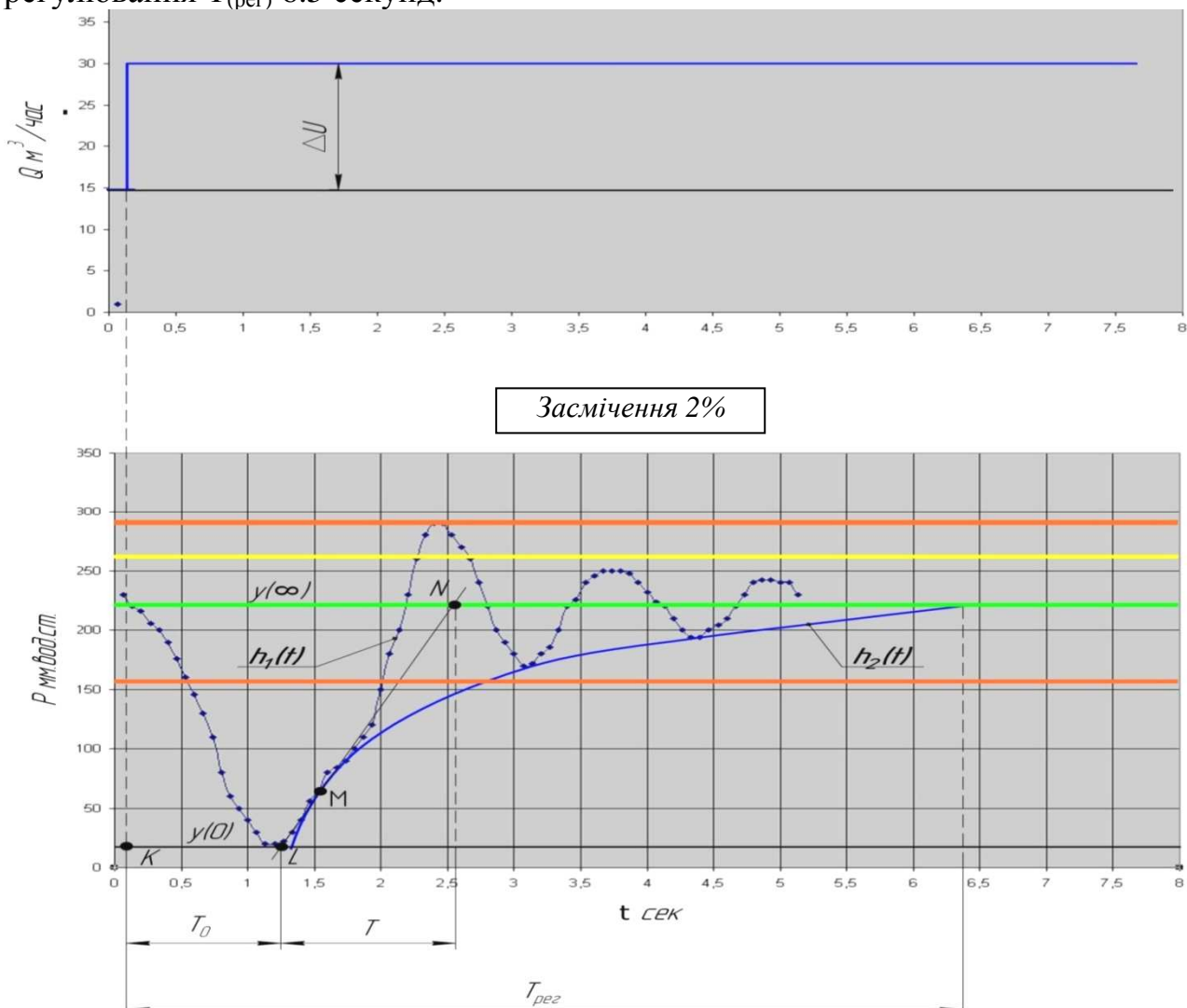


Рисунок 2.16 – Крива відгуку при засміченні дроселя ДЗЗ на 2%

Це значить, що при значенні параметрів  $T_{(0)}$  і  $T_{(per)}$  більше зазначених величин відбувається суттєве зниження тиску газу з повільним його виведенням на потрібний рівень, що призведе до спрацювання автоматики безпеки газовикористовуючого обладнання і виникнення аварійної ситуації.



При засміченні дроселя ДОО на 3 % (рис. 2.17) час регулювання складає 6,5 сек.

Показник керованості складає: 
$$S = \frac{2,15}{1,27} = 1,7$$

Отримане значення знаходиться в діапазоні  $S > 0,8$  це вказує на те що при засміченні дроселя ДЗЗ на 3 % об'єкт стає некерованим і при подачі на його вхід збурення виникають небезпечні і аварійні ситуації.

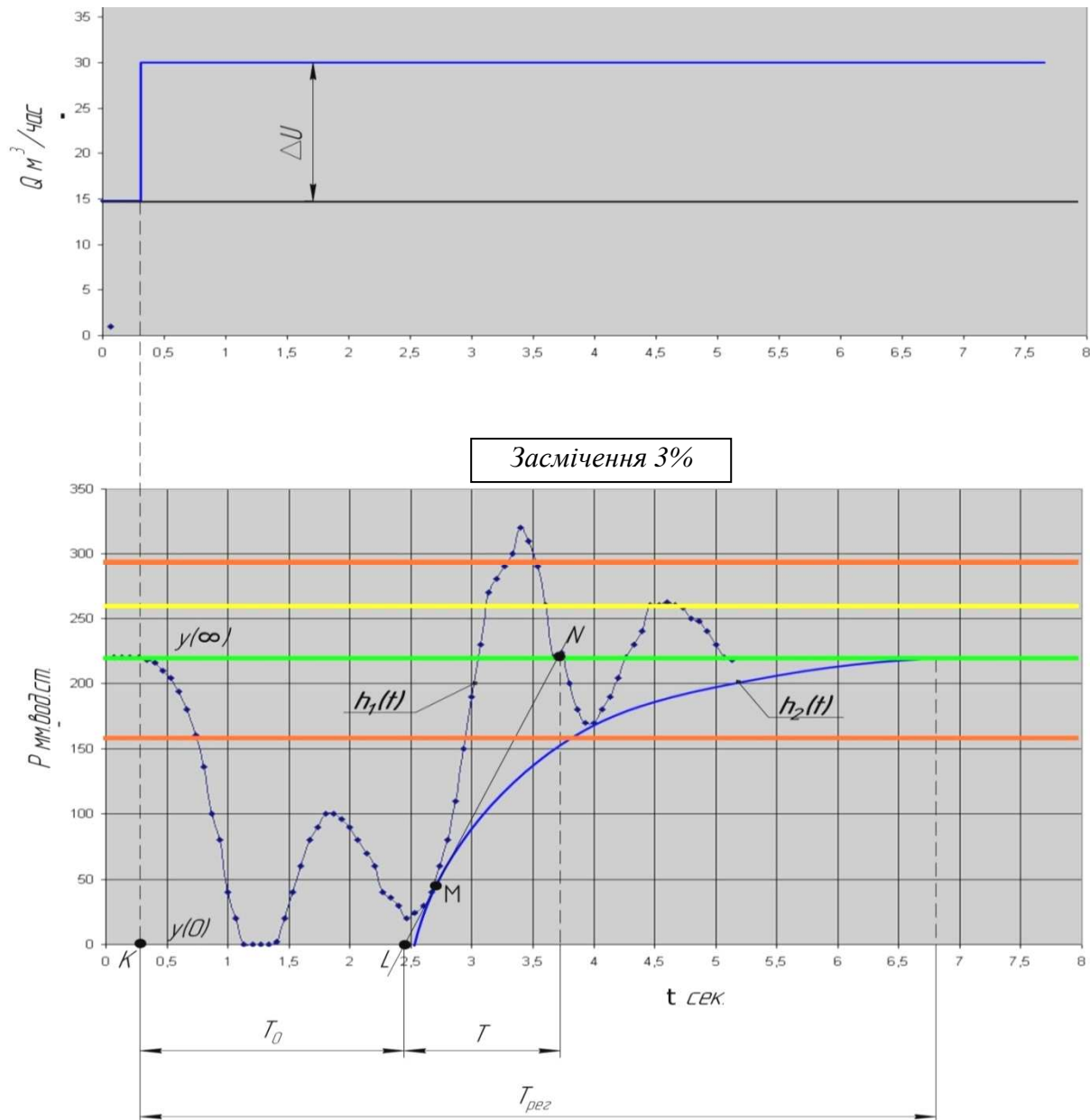


Рисунок 2.17 – Крива відгуку при засміченні дроселя ДОО на 3%

При досягненні відсотка засмічення ДЗЗ 37,6 % показник керованості складає:

$$S = \frac{4,3}{1,3} = 3,3$$

Отримане значення показує, що даний об'єкт являється некерованим. Час регулювання складає 9,3 сек.

При цьому на рисунку 2.18, на кривій відгуку  $h_1(t)$  можна помітити, що об'єкт при досягненні мінімального значення тиску не відразу починає підвищувати тиск до рівня установочного, як було раніше, а починає його стабілізувати на новому рівні. Це призводить до збільшення часу запізнення і зниженню керованості роботи регулятора.

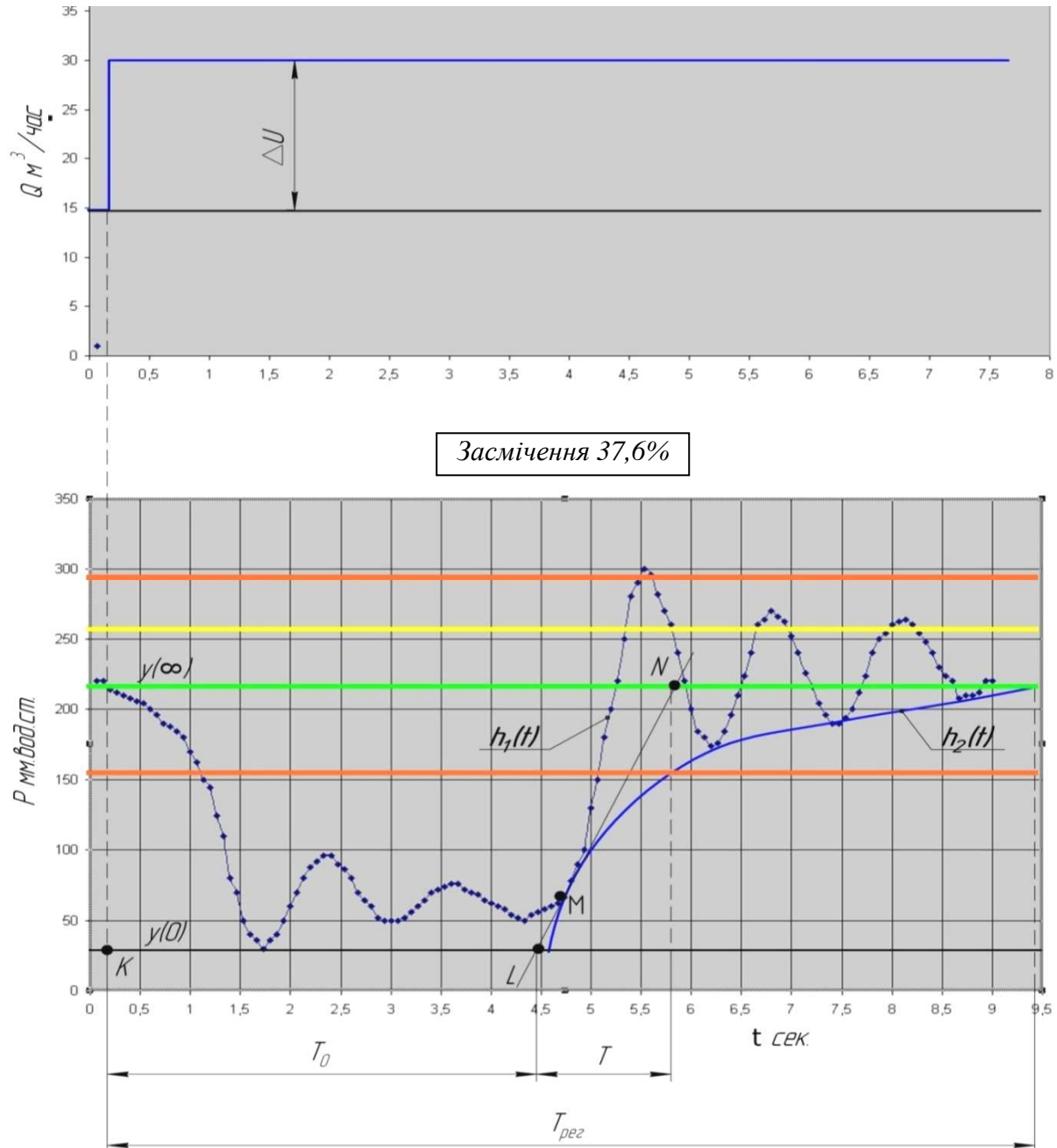
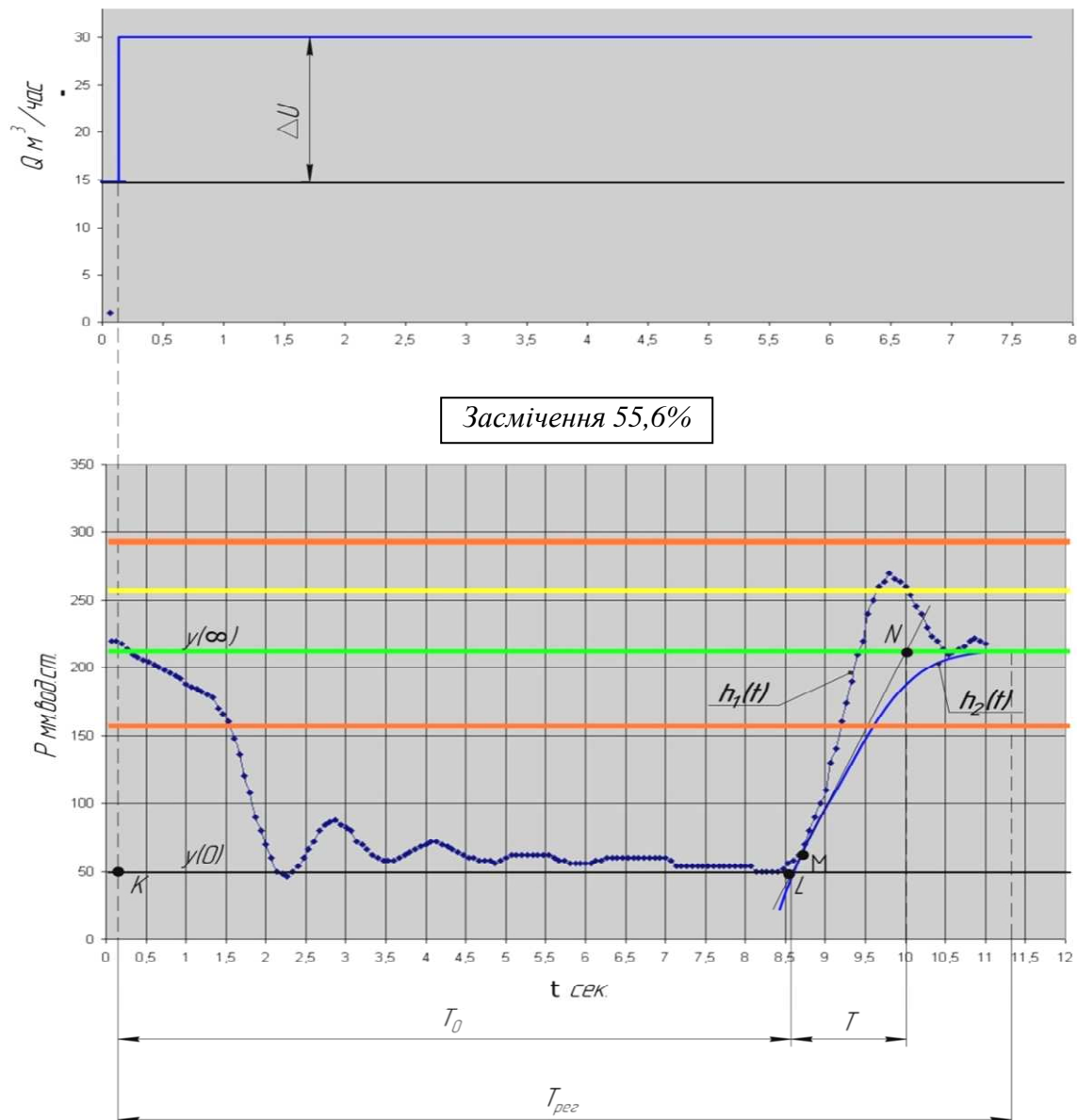


Рисунок 2.18 – Крива відгуку при засміченні дроселя ДЗЗ на 37,6%

При подальшому вкручуванні регулювального гвинта, а разом з тим, підвищенні рівня засмічення дроселя ДЗЗ до 55,6% (рис. 2.19).

Після подачі на вхід регулятора збурення, крива відгуку  $h_1(t)$  відображає різке зниження вихідного тиску, виникають затухаючі коливання з встановленням значення тиску на новому рівні. Після цього відбувається підвищення тиску до заданого, при цьому час регулювання складе 11,1 сек.



Засмічення 55,6%

Рисунок 2.19 – Крива відгуку при засміченні дроселя ДЗЗ на 55,6%

*При такому відсотку засмічення навіть невелике збурення призведе до виведення з рівноваги дану систему.*

Як було сказано вище, від якості підготовки газового потоку залежить стійкість роботи регулятора тиску і як наслідок безпека газопостачання і повнота згоряння газового палива в газових приладах. Отже для запобігання потраплянню різних домішок разом з потоком газу, в робочу зону обладнання ГРП, першим по напрямку його руху встановлюють фільтр. До сьогоднішнього дня вплив якості газу на стійкість роботи пілотних регуляторів був досліджений мало і тому підготовці газового потоку приділялось недостатньо уваги. Саме з цієї причини на більшості ГРП встановлені фільтри зразка 70-х років минулого сторіччя типу ФС або ФВ (рис. 2.20).

*В ході проведення дослідження були отримані нові математичні залежності зміни керованості регулятора тиску від відсоткової величини засмічення його дроселів, розроблена та застосована методика отримання*

*даних вихідного тиску, а також методики проведення дослідження статичних і динамічних характеристик та аналіз впливу засмічення дрoселя ДЗЗ на стійкість роботи регулятора.*

## **2.2 Сучасні методи дослідження роботи комбінованих регуляторів тиску газу РДНК-400М**

Головна вимога, що пред'являється до системи газопостачання і, разом з тим, найбільш важко виконуваним, являється підтримання тиску газу біля газовикористовуючого обладнання і приладів на заданому оптимальному значенні при широкому діапазоні витрат газу. При підвищенні тиску газу вище номінального, порушені режими роботи газовикористовуючих приладів і установок, а при зниженні тиску зменшується їх ККД і продуктивність.

Надійне і стійке функціонування систем газопостачання неможливо без надійної роботи регулюючої і запобіжно-запірних арматур і устаткування. Першою і основною умовою стійкої та безпечної роботи системи газопостачання є забезпечення постійного тиску; друга умова - запобігання можливого підвищення або пониження тиску газу в контрольованій точці газопроводу або перед газовикористовуючою установкою і обладнанням споживача понад допустимих значень.

Завдяки дослідженню і моделюванню аварійних ситуацій, пов'язаних з неконтрольованим підвищенням тиску газу, а також розробці організаційних і технічних рекомендацій по запобіганню аварійних ситуацій є актуальним науковим завданням, вирішення якого дозволить підвищити надійність газопостачання в Україні і знизити кількість нещасних випадків при використанні газу в побуті.

Основні цілі роботи:

- 1) розробити схему і макет випробувального стенду ГРП;
- 2) розробка та впровадження пристрою для перемінної пропускної здатності дрoселя зворотнього зв'язку регулятора РДНК-400М;
- 3) дослідити вплив якості газу на статичні та динамічні характеристики РДНК-400М;
- 4) розробити алгоритм і методику пошуку причини відмови регулятора тиску РДНК-400М;
- 5) розробка рекомендацій з автоматизації ГРП.

### **2.2.1 Розробка схеми та макета випробувального стенду ГРП з комбінованими регуляторами**

Для натурного моделювання роботи системи пропонується використати діюче робоче устаткування для газопостачання із заміною потоку газового середовища стислого на повітряну з максимальним тиском до 0.3 МПа.

Для дослідження стійкості роботи регулятора тиску газу спеціально була розроблена схема та змонтований макет випробувального стенду. Макет ГРП з комбінованими регуляторами тиску РДНК-400М та РДГ-50 (рис. 2.20) з керованою засувкою і датчиками контролю робочих параметрів.

Випробувальний стенд – це лабораторне обладнання, яке призначене для спеціальних, контрольних, приймальних випробувань різноманітних об'єктів. Об'єкти випробувань піддаються навантаженням, які можуть перевищувати навантаження в реальних умовах.

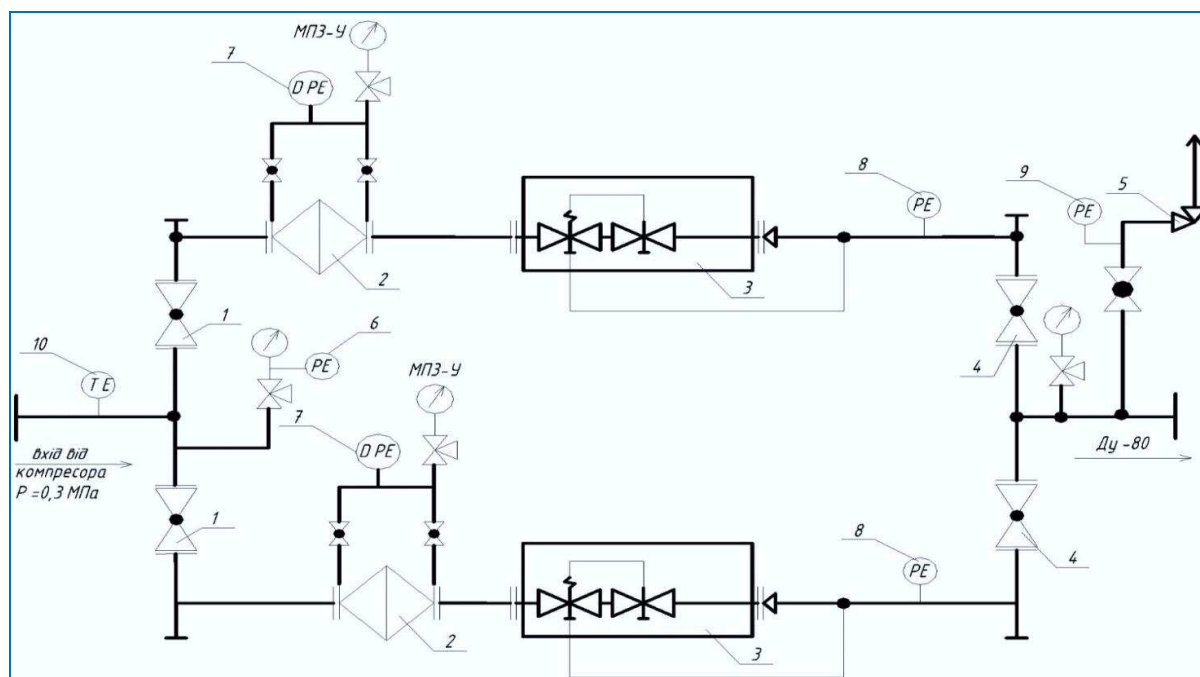


Рисунок 2.20 – Схема ГРУ з комбінованими регуляторами РДНК-400М і РДГ-50

1 – Регульований кран кульовий Ду50 з електроприводом, 2 – Фільтр-сепаратор ФСГ-50, 3 – Регулятор тиску газу РДНК-400М (РДГ-50Н), 4 – Кран кульовий Ду50, 5 – Запобіжний скидний клапан ЗСК-50Н, 6 – Датчик вхідного тиску, 7 – Датчик перепаду тиску на фільтрі, 8 – Датчик вихідного тиску, 9 – Датчик спрацьовування ЗСК, 10 – Датчик температури

Основне устаткування й прилади (рис. 2.20):

1. Регулятори тиску газу комбінованого типу:

➤ РДНК-400 для зниження високого (середнього) тиску газу від 0.05-0.6 мПа до 2-5 кПа з витратою газу 100-500 м<sup>3</sup>/год (для вуличних ГРУ);

➤ РДГ-50 для зниження тиску газу від 0.1-0.6 мПа до 2-5 кПа з витратою газу 500-9000 м<sup>3</sup>/год (для підприємств і населених пунктів).

2. Кульовий кран з керованим редуктором з електроприводом.

3. Клапан скидний ЗСК-50.

4. Фільтр-сепаратор газовий ФСГ-50.

5. Електронні датчики й прилади для візуального контролю параметрів:

- вхідного тиску газу;

- вихідного тиску газу;

- перепаду тиску газу на фільтрі;

- температури газу.

6. Комплект устаткування для збору даних і передачі на відстані типу ІМОД.

7. Радіоантена для прийому й передачі інформації на диспетчерський пункт.

8. Сонячна батарея і резервне живлення.

9. Компресор.

Дослідження стійкості роботи комбінованого регулятора тиску газу необхідно проводити на стенді ГРП (Додаток Б рис. Б.1).

Стенд з двома лініями редукування на базі регуляторів РДНК-400М та РДГ-50Н, з автоматизованим комплексом обліку витрати газу на базі лічильника *GMS-G25-40* і коректора «Універсал – МТ», складається з фільтру газу типу *ФГС-50*, редуктора типу *КЗШС-50* та *КЗВ-Ну*. В якості вимірювального устаткування нами були використані манометр показуючий *МПЗ-У 0,1 МПа* та напіромір *ДН 0,6 кПа*, а в якості допоміжного обладнання – цифрова фотокамера *Canon Digital IXUS 750 7,1 Mega Pixels*, а також пристрій для зміни пропускної здатності дроселя зворотного зв'язку. В цілях дотримання правил пожежної і вибухобезпечної обстановки в навчальній лабораторії, дослідження проводились на стисненому повітрі. Потік повітря з необхідним тиском на вході випробувального стенду забезпечувався за допомогою компресорної установки.

Газорегуляторна установка складається з багатьох елементів: запірна арматура, запобіжна, але основний елемент макету – регулятор тиску. Регулятор призначений для зниження і підтримання тиску газу в контролюючій точці на заданому рівні. При виникненні відхилень в роботі регулятора тиску досить часто відбуваються аварійні ситуації, що супроводжуються припиненням подачі газу, або аварійним підвищенням тиску в мережі (при виході з ладу ЗЗК). В процесі досліджень на моделі ГРП був встановлений регулятор тиску газу типу РДНК-400М. Розглянемо детальніше конструкцію і принцип дії цього регулятора.

Регулятори тиску РДНК-400, РДНК-400М та РДНК-1000 (див. додаток Б – рис. Б2) призначені для зниження високого або середнього тиску газу на низький, для автоматичної підтримки низького вихідного тиску на заданому рівні незалежно від змін витрати і вхідного тиску газу, для скидання газу в атмосферу і автоматичного відключення подачі газу при аварійному підвищенні чи зниженні вихідного тиску понад допустимих значень. На базі регуляторів РДНК випускаються газорегуляторні пункти (ГРПШ, ГРПБ).

Вид кліматичного виконання регулятора: УХЛ-4 по ГОСТ 15150-69, природний газ за ГОСТ 5542-87.

Орієнтування виробу: регулятор може бути встановлений як на горизонтальній так і на вертикальній ділянці газопроводу. Для вертикальної установки регулятора РДНК необхідно ослабити гайку кріплення, або викрутити гвинти кріплення між хрестовиною і корпусом, і повернути хрестовину на 90 градусів, при цьому корпус з мембранною камерою повинен залишитися в горизонтальному положенні склянкою регулювання вгору.

Регулятори поставляються налаштованими на нижню межу вихідного тиску. У комбінованому регуляторі РДНК скомпоновані, з'єднані і незалежно працюють пристрої: безпосередньо регулятор тиску, автоматичний пристрій, що вимикає, запобіжний-скидний клапан.

## 2.2.2 Розробка та впровадження пристрою для перемінної пропускної здатності дроселя зворотного зв'язку регулятора тиску газу РДНК-400М

Основною причиною зменшення пропускної здатності дроселів регулятора є їх засмічення, тобто часточки пилю, смолистих речовин поступово відкладаються на внутрішніх стінках отвору дроселя і таким чином відбувається «заростання» його прохідного перерізу, що призводить до зменшення пропускної здатності і в наслідок цього – погіршення статичних і динамічних характеристик роботи регулятора в цілому.

Для того, щоб краще зрозуміти особливості роботи регулятора при засміченні його дроселів, розроблена конструкція дроселя ДЗЗ. При вкручуванні спеціальної голки в середину штуцера, яка крок за кроком зменшує внутрішній діаметр ДЗЗ. Таким чином імітуємо засмічення ДЗЗ. На рисунку 2.21 показано фрагмент регулятора куди потрібно вкручувати пристрій.

В корпусі виготовленого дроселя по центру зроблено отвір. Кінець регулювальної голки виготовлений в виді конуса. При вкручуванні голки конус входить в отвір пристрою і зменшує площу його поперечного перерізу. При проведенні дослідження динамічних характеристик регулятора спочатку було вмонтовано виготовлений нами ДЗЗ.

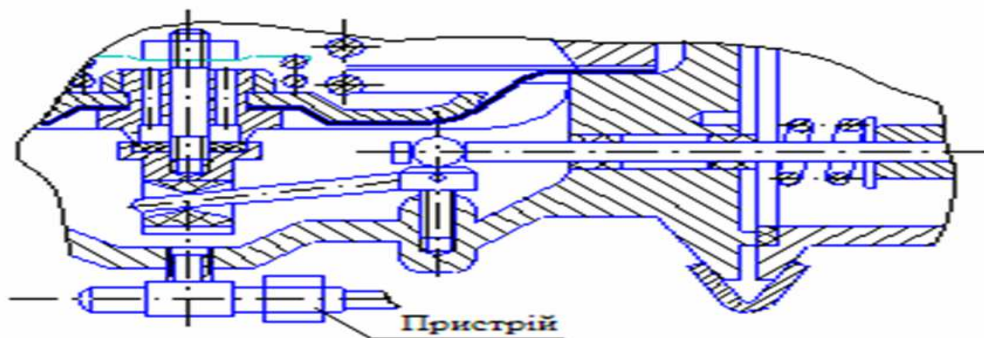


Рисунок 2.21 – Фрагмент регулятора з пристроєм

Характеристики і зовнішній вигляд пристрою (додаток Б – рис. Б.3). Потім дросель було відрегульовано на регламентовану пропускну здатність. Кожне наступне дослідження проводилось при поступовому вкручуванні голки на 0,25 оберти. Таким чином була сформована таблиця 2.3, яка показує співвідношення кількості обертів регулювального гвинта і відсотка зменшення пропускної здатності ДЗЗ.

Таблиця 2.3 – Залежність відсоткового засмічення ДЗЗ від кількості обертів

Кількість обертів	$\Delta P$ , мм.вод.ст	$\Delta P$ , Па	$Q$ , м <sup>3</sup>	$t$ , с	$\rho_{\text{воздуха}}$ , кг/м <sup>3</sup>	$F$ , м <sup>2</sup>	% засмічення
Повне відкриття	137	1339	0,02	67,43	1,29	0,00000651	0
4 об.	137	1339	0,02	72,28	1,29	0,00000607	6,71
6 об.	138	1349	0,02	81,09	1,29	0,00000539	17,15
8 об.	138	1349	0,02	123,89	1,29	0,00000353	45,78
8,5 об.	138	1349	0,02	247,78	1,29	0,00000176	72,89
Повне закриття	0	0	0	0	1,29	0,000000000	100

Для проведення дослідження роботи комбінованих регуляторів тиску газу РДНК-400М впроваджуємо методику проведення збору і обробки даних досліджень (п.п. 2.1.3).

### 2.2.3 Математична модель газової мережі

Будь-яку газову мережу можна розглядати з точки зору газодинамічного об'єкта. В даному випадку математична модель динаміки мережі може бути отримано з рівняння газового стану:

$$\frac{V}{R \cdot \Theta} \cdot \frac{dP}{dt} = G_1 - G_2, \quad (2.8)$$

де  $V$  – фізичний об'єм мережі,  $m^3$ ;

$P, \Theta$  – абсолютні тиск і температура газу, відповідно;

$G_1, G_2$  – маса використовуваного газу, який надходить у мережу,  $kg/s$ ;

$R$  – газова постійна,  $Dж/кг \cdot K$ .

Введемо безрозмірні значення параметрів по відношенню до номінального тиску  $P_n$  і номінального навантаження мережі  $G_n$ :

$$y = \frac{\Delta P}{P_n}; u = \frac{\Delta G}{G_n}; f = \frac{\Delta G_2}{G_n}, \quad (2.9)$$

Тоді попереднє рівняння можна записати в наступному вигляді:

$$\frac{V \cdot P_n}{R \cdot \Theta \cdot G_n} \cdot \frac{dy}{dt} = u - f, \quad (2.10)$$

де  $\frac{V \cdot P_n}{R \cdot \Theta \cdot G_n} = T$  – постійна часу об'єкту,  $s$ .

Розрахуємо постійну часу газової мережі, прийняти наступні значення параметрів:

$P_n = 2800 \text{ Па}$  (надлишкове) =  $102800 \text{ Па}$  (абсолютне) – номінальний тиск газу в мережі;

$Q_n = 463 \text{ м}^3/\text{год}$  – номінальна продуктивність ГРПБ;

$R_{CH_4} = 519,7 \text{ Дж/кг} \cdot K$  – постійна газова для метану;

$\rho = 0,73 \text{ кг/м}^3$  – щільність газу;

$\Theta = 278,15 \text{ K}$  – абсолютна температура газу;

$V = \sum_{i=1}^n V_i = 11,624 \text{ м}^3$ , де  $V_i$  – внутрішній об'єм  $i$ -ї ділянки мережі;

$G_n = (Q_n \cdot \rho) / 3600 = 0,094 \text{ кг/с}$ .

Якщо підставити вихідні дані в рівняння (2.10), то отримаємо постійну часу газової мережі, яку досліджуємо:

$$T = \frac{11,624 \cdot 102800}{519,7 \cdot 278,15 \cdot 0,094} = 87,94 \text{ с} \approx 1,466 \text{ хв.}$$



Використовуючи рівняння (2.10) та відношення (2.9), визначимо швидкість зміни тиску газу в мережі при різних значеннях газопостачання за виразом:

$$T \cdot \frac{\Delta P / P_H}{\Delta t} = \frac{\Delta G_1}{G_H} - \frac{\Delta G_2}{G_H}, \quad (2.11)$$

Якщо прийняти  $\Delta G_1 = 0$  (продуктивність ГРП – постійна), а кількість споживаючого газу зменшується, то вираз буде мати наступний вигляд:

$$\frac{\Delta P}{\Delta t} = \frac{\Delta G_2 \cdot P_H}{G_H \cdot T}. \quad (2.12)$$

Розрахункові дані для різних режимів газоспоживання досліджуваної мережі зведені в Додатку Б (табл. Б.3). В результаті аналізу таблиці Б.3 можна визначити час досягнення тиску спрацьовування ЗСК за виразом:

$$t = \frac{0.15 \cdot P_H}{\Delta P / \Delta t}. \quad (2.13)$$

Таким чином, можна зробити висновок, що спрацьовування ЗСК в ГРП буде відбуватися в будь-якому випадку, при допущенні незмінної витрати через регулятор тиску, за час, що залежить від режиму газоспоживання.

Для того щоб об'єктивно оцінити ймовірність спрацьовування ЗСК необхідно розглядати об'єкт управління (газову мережу) спільно з роботою регулятора тиску ГРП.

#### 2.2.4 Дослідження динаміки роботи газової мережі. Статичний режим

При сталій роботі системи «регулятор тиску – об'єкт» кількість газу, що пропускається регулятором, дорівнює кількості газу, який відбирається, тобто за умови цієї рівноваги регульований параметр – вихідний тиск газу – зберігає своє постійне значення. Якщо рівновагу порушено, наприклад, внаслідок зміни режиму споживання, тоді буде змінюватися і регульований тиск  $P_2$ .

Регулятор тиску буде перебувати в рівновазі, якщо алгебраїчна сума сил, що діють на регулюючий клапан, дорівнює нулю, тобто  $\Sigma N_i$ . У цьому випадку регулятор буде пропускати в об'єкт і постійну кількість газу. Якщо баланс сил порушується, то клапан почне переміщатися в бік дії великих сил, змінюючи приплив газу. Таким чином, рівновага об'єкта забезпечується умовою рівності припливу газу через регулятор і стоку його в систему до об'єкта; рівновагою регулятора – є умова  $\Sigma N_i = 0$ .

На регулюючий механізм впливають сили: сила, утворена від дії регульованого тиску на мембрану; протидіюча сила, яка врівноважує першу; додаткові сили, обумовлені масою рухомих частин, сил тертя, інерційних сил.

Згідно принципу Даламбера  $\Sigma N_i = 0$ .

$$P_2 \cdot (F_M - f_k) + P_1 \cdot f_k - N_{\text{зад}} + N_{\text{тр}} + N_{\text{ін}} = 0, \quad (2.14)$$

- де  $P_2$  – вихідний тиск;  
 $F_M$  – активна площа мембрани;  
 $P_1$  – вхідний тиск;

$N_{\text{зад}}$  – задаюча протидіюча сила;

$f_k$  – діаметр сідла регулюючого органа;

$N_{\text{тр}}$  – сили тертя, що виникають при русі рухливих частин регулятора;

$N_{\text{ин}}$  – інерційні сили.

Як відомо, однією з основних характеристик регуляторів тиску і є величина відхилення вихідного тиску (нерівномірність регулювання). Нерівномірність регулювання у статичних регуляторів тиску прямої дії складає близько  $\pm 10-20\%$ , а у астатичних регуляторів непрямої дії порядку  $\pm 2-5\%$ .

При проведенні досліду регулятор налаштовувався на рівень вихідного тиску *200 мм вод.ст.*

Об'єктом управління в даному досліді представлена тупикова мережа з невеликими об'ємами. Така мережа може бути представлена статичним об'єктом управління, в якому вихідний сигнал після збурення починає приймати стале значення, поки діє збурення. Статичні об'єкти мають властивість самовирівнювання. При роботі регулятора тиску на таку мережу, якість регулювання залежить, в основному, від динамічних характеристик регулятора, а саме:

- час регулювання ( $T_{\text{рег.}}$ ),
- час запізнення ( $T_0$ ),
- показник керованості ( $S$ ).



Рисунок 2.22 – Схема тупикової газової мережі

Тупикова газова мережа характеризується відносно малим показником інерційності (малий об'єм газопроводу) і великою швидкістю зміни відбору газу. Перед проведенням досліджень регулятор налаштовували на тиск  $P_2 = 220$  мм вод. ст.

Дросель ДЗЗ знаходиться під мембраною регулятора (рис. 2.21). Як було вказано вище (п. 1.2.3) для того, щоб імітувати засмічення, був виготовлений дросель з регульованою пропускною здатністю. Він встановлюється на місце заводського дроселя і на місці здійснюється регулювання його прохідного перетину.

На вхід регулятора ми подавали збурення у вигляді різкого збільшення витрати повітря з *15 до 30 м<sup>3</sup>/год*, тим самим ми змоделювали включення в роботу великого споживача, наприклад: котел місцевої котельні. Якщо величина відхилення вище зазначених параметрів не перевищує допустимих значень, то відбудеться короточасне падіння тиску газу перед пальниками, що не впливає на безпеку їх роботи. У разі, коли величина відхилення параметрів значна, або спостерігається коливання вихідного тиску з недостатнім їх згасанням, спрацює автоматика безпеки котлів (газовикористовуючих

установок) або запобіжного запірного клапана ГРП, які захищають установки від підвищення або зниження вихідного тиску. Динамічні властивості регулятора визначаються диференціальним рівнянням руху, з якого можна знайти передавальну і перехідну функції (2.15). Рівняння руху має вигляд:

$$m \cdot \frac{d^2x}{dt^2} = F + R, \quad (2.15)$$

де:  $m$  – вага частин регулятора, що коливаються;

$x$  – величина переміщення частин регулятора, що коливаються;

$\frac{d^2x}{dt^2}$  – миттєве прискорення частин регулятора, що коливаються;

$t$  – час;

$F$  – сила, що виникає від зміни регульованого тиску;

$R$  – опір середовища.

Сила  $F$  спрямована на відновлення порушеної рівноваги і пропорційна відхиленню:

$$F = -kx, \quad (2.16)$$

де  $k$  – коефіцієнт пропорційності регулятора.

Дослідження динаміки газової мережі проводиться на основі її структурної схеми, наведеної на рисунку 2.23.

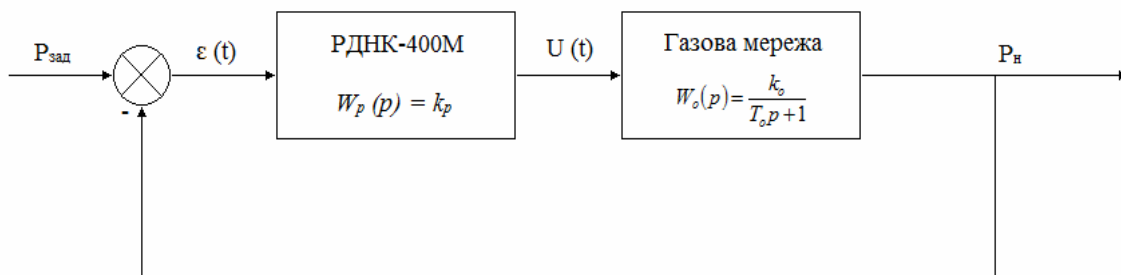


Рисунок 2.23 – Структурна схема газової мережі

$P_{зад}$  – тиск завдання регулятора;  $P_n$  – номінальний тиск мережі (вихідний тиск ГРП);

$U(t)$  – керуючий вплив;  $\epsilon(t)$  – незгодженість між завданням регулятора і вихідним тиском ГРП;  $W_p(p)$ ,  $W_o(p)$  – передаточні функції регулятора і об'єкта, відповідно

Результатом дослідження є визначення перехідного процесу в мережі і часу регулювання на основі відомих передаточних функцій об'єкта управління і регулятора з оптимально налаштованими параметрами.

Для газової мережі з П-регулятором можна записати еквівалентну передаточну функцію:

$$W_{екв}(p) = \frac{W_p \cdot W_o}{1 + W_p \cdot W_o}; \quad (2.17)$$

Підставляючи в рівняння (2.17) передаточні функції регулятора і об'єкта (мережі) після перетворення, отримаємо:

$$W_{екв}(p) = \frac{W_p \cdot W_o}{1 + W_p \cdot W_o} = \frac{k_p \cdot \frac{k_o}{T_o \cdot p + 1}}{1 + k_p \cdot \frac{k_o}{T_o \cdot p + 1}} = \frac{k_p \cdot k_o}{(T_o \cdot p + 1) + (k_p \cdot k_o)}; \quad (2.18)$$

Для того, щоб отримати диференціальне рівняння перехідного процесу досить на вхід системи управління подати одиничний стрибок, який в перетвореннях Лапласа має вигляд:

$$1(t) \xrightarrow{L} \frac{1}{p} \quad (2.19)$$

З урахуванням виразів (2.18) і (2.19) вихідний сигнал системи управління в області зображень

$$h(p) = W_{\text{екв}}(p) \cdot \frac{1}{p} = \frac{k_p \cdot k_o}{T_o \cdot p^2 + p + p \cdot k_p \cdot k_o}; \quad (2.20)$$

Так як регулятор тиску РДНК-400 є П-регулятором, приймаємо тип перехідного процесу – аперіодичний з мінімальним часом регулювання (табл. 2.4).

Тоді значення оптимальних параметрів його настройки будуть мати наступні значення:

$$k_p = \frac{0,3}{k_o \cdot \tau / T_o} = 3, \quad (2.21)$$

де  $k_p, k_o$  – коефіцієнти передачі (підсилення) регулятора і об'єкта (мережі), відповідно;

$T_o$  – постійна часу об'єкта;

$\tau$  – час запізнювання об'єкта,  $\tau = 0,1 \cdot T_o = 0,1 \cdot 1,466 = 0,1466$ .

Значення оптимальних параметрів настроювання типових регуляторів для об'єктів з самовирівнюванням наведено в таблиці 2.4.

Звідси рівняння (2.20) буде мати наступний вигляд:

$$h(p) = \frac{3 \cdot 1}{1,466 \cdot p^2 + p + 3 \cdot p} = \frac{3}{1,466 \cdot p^2 + 4 \cdot p};$$

Таблиця 2.4 – Значення оптимальних параметрів настроювання регуляторів

Тип регулятора	Тип перехідного процесу		
	Аперіодичний з $\min t_{\text{рег}}$	З 20 % перерегулювання	С $\min$ квадрат. площею
I-	$T_s = 4,5 \cdot K_o \cdot T_o$	$T_s = 1,7 \cdot K_o \cdot T_o$	$T_s = 1,7 \cdot \tau \cdot K_o \cdot T_o$
П-	$K_p = \frac{0,3}{K_o \cdot \tau / T_o}$	$K_p = \frac{0,7}{K_o \cdot \tau / T_o}$	$K_p = \frac{0,9}{K_o \cdot \tau / T_o}$
ПІ-	$T_u = 0,8\tau + 0,5T_o$ $K_p = \frac{0,95}{K_o \cdot \tau / T_o}$	$T_u = \tau + 0,3T_o$ $K_p = \frac{1,2}{K_o \cdot \tau / T_o}$	$T_u = \tau + 0,35T_o$ $K_p = \frac{1,4}{K_o \cdot \tau / T_o}$
ПІД-	$T_u = 2,4\tau$ $T_\delta = 0,4\tau$	$T_u = 2,0\tau$ $T_\delta = 0,4\tau$	$T_u = 1,3\tau$ $T_\delta = 0,5\tau$

Вирішимо дане рівняння за допомогою операційного числення. Для цього знайдемо корені знаменника, представивши його в наступному вигляді:

$$p \cdot (1,466 \cdot p + 4) = 0,$$

Дане рівняння має два кореня:

$$\lambda_1 = 0; \lambda_2 = -2,7285.$$

Для отримання рівняння перехідного процесу в області оригіналів розкладемо вираз (2.20) на елементарні дроби і здійсимо зворотний перехід Лапласа.

Після розкладання виразу (2.20) на елементарні дроби одержимо:

$$\frac{k(p)}{D(p)} = \frac{3}{2,932 \cdot p + 4} = \frac{C_1}{p} + \frac{C_2}{p + 2,7285}; \quad (2.22)$$

де  $C_1, C_2$  – коефіцієнти розкладання, що визначаються за виразом:

$$C_1 = \frac{k(\lambda_1)}{D'(\lambda_1)}; \quad (2.23)$$

Тут  $k(\lambda_1)$  – поліном чисельника виразу (2.21) при відповідних коренях рівняння  $D(p)=0$ ;  $D'(\lambda_1)$  – похідна знаменника виразу (2.22) при тих же коренях.

Звідси  $C_1 = 0,75$ ;  $C_2 = -0,75$ .

$$h(p) \xrightarrow{L^{-1}} h(t) \Rightarrow \frac{0,75}{p} - \frac{0,75}{p + 2,7285} \xrightarrow{L^{-1}} 0,75 \cdot e^0 - 0,75 \cdot e^{-2,7285 \cdot t};$$

Таким чином,  $h(t) = 0,75 - 0,75 \cdot e^{-2,7285 \cdot t} = 0,75 \cdot (1 - e^{-2,7285 \cdot t})$ .

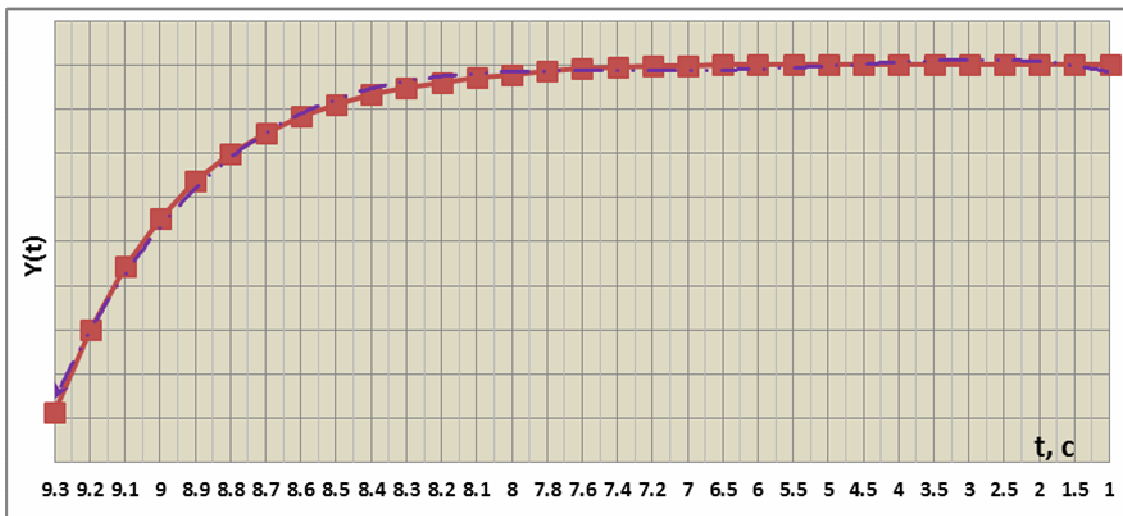


Рисунок 2.24 – Мережа без регулятора

## 2.2.5 Методика проведення дослідження динамічних характеристик та аналіз впливу засмічення дроселя ДЗЗ на стійкість роботи комбінованих регуляторів

*Методика проведення дослідження статичних і динамічних характеристик комбінованих регуляторів тиску:*

- 1) налаштувати електроконтактний манометр автоматики керування компресором на значення підтримуваного тиску – 0,5 МПа;
- 2) ввімкнути компресорне устаткування;
- 3) кран на виході повинен бути закритий;

4) відкрити КЗШС-50 і подати повітря тиском  $0,5$  МПа в стенд, за манометром проконтролювати стабілізацію тиску;

5) регулятором тиску газу РДНК-400М налаштувати необхідне значення тиску на виході –  $200$  мм вод.ст. Налаштування виконувати при відкритій свічці скидання, відповідно до рекомендацій експлуатаційної документації на регулятор тиску;

6) налаштувати межі спрацьовування ЗЗК: верхній –  $250$  мм вод.ст, нижній –  $130$  мм вод.ст;

7) включити (подати електроенергію) лічильник відповідно до керівництва з експлуатації;

8) відкрити кран після регулятора і перевірити тиску за манометром;

9) зняти покази U-подібного рідинного манометра за методикою збору і обробки даних;

10) не змінюючи налаштувань регулятора, вкрутити голку дроселя на  $0,25$  оберти і зняти показання манометра, таким чином імітуючи засмічення  $6,71$  %;

11) вкрутити голку дроселя ще на  $0,25$  оберти і зняти показання манометра, таким чином імітуючи засмічення  $17,15$  %;

12) вкрутити голку дроселя ще на  $0,25$  оберти і зняти показання манометра, таким чином імітуючи засмічення  $45,78$  %;

13) вкрутити голку дроселя ще на  $0,25$  оберти і зняти показання манометра, таким чином імітуючи засмічення  $72,88$  %;

14) вимкнути компресор і скинути тиск з технологічної лінії ГРП.

Після проведення досліджень методикою збору даних, потрібно відтворити запис на комп'ютері. Початкова наша задача – це розкадрування відео файлу по кадрам. Існує багато програм для цього, наприклад, вибрано програму Vegas Pro 12.0, так як це сучасна програма з дуже простим і зрозумілим інтерфейсом, тому розкадрування не викликає багато проблем. Час і показання U-подібного рідинного манометра, з кожного кадру, заносяться до електронної таблиці «Excel», потім виділити необхідні діапазони одержаної таблиці і за допомогою функції «Excel» «Побудова діаграм» - побудувати графік з маркерами вихідного тиску. Нанести на графік лінії налаштування вихідного тиску регулятора, верхню і нижню межі налаштування ЗЗК і ЗСК.

Побудувавши графік вихідного тиску, потрібно побудувати криві перехідних процесів при регулюванні тиску в газовій мережі: показати графік мережі без регулятора та максимальну швидкість. Для побудови графіка мережі без регулятора тиску використовуємо інтерполяційний многочлен Лагранжа – це многочлен мінімального ступеня, що приймає дані значення в даному наборі точок. Потім для цієї кривої, у точці її максимального перегину потрібно побудувати рівняння дотичної, що можливо зробити маючи потрібну точку.

Маючи всі графіки залишається їх проаналізувати і визначити характеристики, які нам потрібні, а саме: час запізнювання, постійна часу об'єкта, час регулювання й інерційність. Результати проведення досліджень статичних і динамічних характеристик розглянуті нижче.

## Засмічення ДЗЗ=0 %

Інтерполяційний многочлен Лагранжа

$$x_0 = 28; \quad y_0 = 124;$$

$$x_1 = 69; \quad y_1 = 188;$$

$$x_2 = 105; \quad y_2 = 196.$$

$$L(x) = \sum_{i=0}^n y_i \cdot l_i(x) \quad (2.24)$$

$$l_0(x) = \frac{x-x_1}{x_0-x_1} \cdot \frac{x-x_2}{x_0-x_2} = 124 \cdot \frac{x-69}{28-69} \cdot \frac{x-105}{28-105} = 124 \cdot \left( \frac{x^2-105x-69x+7245}{3157} \right);$$

$$l_1(x) = \frac{x-x_0}{x_1-x_0} \cdot \frac{x-x_2}{x_1-x_2} = 188 \cdot \frac{x-28}{69-28} \cdot \frac{x-105}{69-105} = 188 \cdot \left( \frac{x^2-105x-28x+2940}{-1476} \right);$$

$$l_2(x) = \frac{x-x_0}{x_2-x_0} \cdot \frac{x-x_1}{x_2-x_1} = 196 \cdot \frac{x-28}{105-28} \cdot \frac{x-69}{105-69} = 196 \cdot \left( \frac{x^2-28x-69x+1932}{2772} \right).$$

$$L(x) = 124 \cdot \left( \frac{x^2-174x+7245}{3157} \right) + 188 \cdot \left( \frac{x^2-133x+2940}{-1476} \right) + 196 \cdot \left( \frac{x^2-97x+1932}{2772} \right);$$

$$L(x) = 0,039278 \cdot (x^2 - 174x + 7245) - 0,127371 \cdot (x^2 - 133x + 2940) + 0,070707 \cdot (x^2 - 97x + 1932) = 0,039278x^2 - 6,834372x + 284,56911 - 0,127371x^2 + 16,940343x - 374,47074 + 0,070707x^2 - 6,858579x + 136,605924 = -0,017386x^2 + 3,247392x + 46,704294$$

Рівняння дотичної в точці  $x_0 = 28$

Дано функцію  $y = -0,017386x^2 + 3,247392x + 46,704294$ .

Знайдемо рівняння дотичної до цього графіку в точці  $x_0 = 28$ .

Рівняння дотичної:

$$y = f'(x_0) \cdot (x - x_0) + f(x_0); \quad (2.25)$$



Для п

Далі знайдіть  $f'(x_0)$

Підставляємо в похідну  $x_0=28$ :  $f'(x_0) = -0,034772 \cdot 28 + 3,247392 = 2,273776$ .

Отже, маємо:

$$y = 2,273776 \cdot (x - 28) + 124,000646 = 2,273776 \cdot x + 60,334918.$$

$T_0$  – час запізнювання = 0,17 с;

$T$  – постійна часу об'єкта = 0,55 с;

$T_{рег}$  – час регулювання = 2,83 с;

$S$  – інерційність;  $S = \frac{T_0}{T} = \frac{0,17}{0,55} = 0,31$ , якщо  $0,1 < S \leq 0,4 \Rightarrow$  об'єкт залишається керований (рис. 2.26).

*Висновок:* при незасміченому ДЗЗ об'єкт залишається керованим і при нанесенні обурення швидко вирівнює тиск до заданого рівня. З побудованого графіка визначаємо, що за оптимальних параметрів настроювання регулятора час регулювання, який визначається моментом входу процесу в зону статичної помилки ( $2\delta = \pm 2,5 \%$  від  $h_1(t)$ ) становить  $T_{рег} \approx 3$  с. При цьому перехідний процес володіє незначним перерегулюванням (динамічною помилкою).

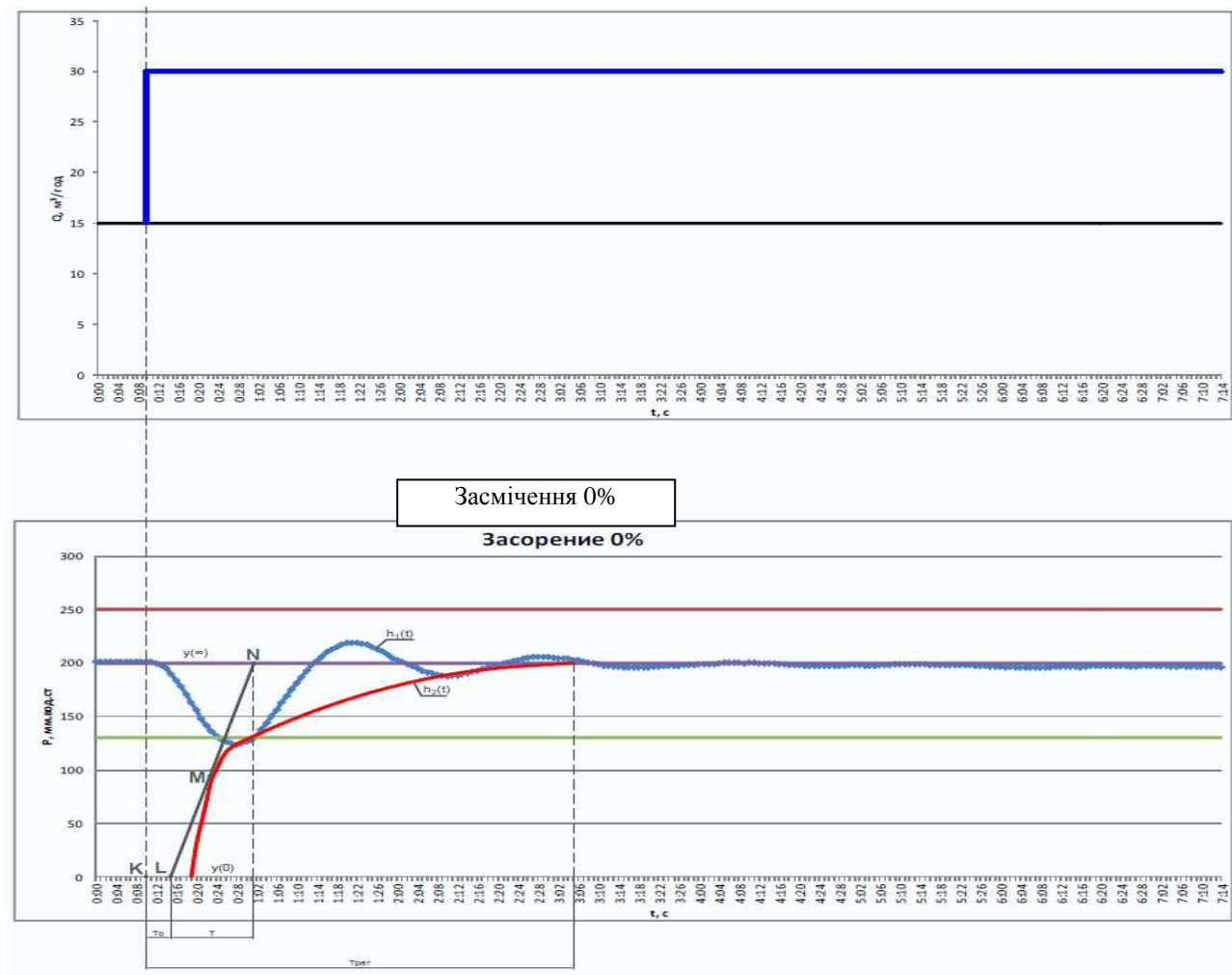


Рисунок 2.26 – Засмічення ДЗЗ дорівнює 0 %



## Засмічення ДЗЗ = 17,2 %

Інтерполяційний многочлен Лагранжа

$$\begin{aligned} x_0 &= 26; & y_0 &= 96; \\ x_1 &= 66; & y_1 &= 161; \\ x_2 &= 102; & y_2 &= 189,5. \end{aligned}$$

$$L(x) = \sum_{i=0}^n y_i \cdot l_i(x)$$

$$l_0(x) = \frac{x-x_1}{x_0-x_1} \cdot \frac{x-x_2}{x_0-x_2} = 124 \cdot \frac{x-66}{26-66} \cdot \frac{x-102}{26-102} = 96 \cdot \left( \frac{x^2-102x-66x+6732}{3040} \right);$$

$$l_1(x) = \frac{x-x_0}{x_1-x_0} \cdot \frac{x-x_2}{x_1-x_2} = 161 \cdot \frac{x-26}{66-26} \cdot \frac{x-102}{66-102} = 161 \cdot \left( \frac{x^2-102x-26x+2652}{-1440} \right);$$

$$l_2(x) = \frac{x-x_0}{x_2-x_0} \cdot \frac{x-x_1}{x_2-x_1} = 189,5 \cdot \frac{x-26}{102-26} \cdot \frac{x-66}{102-66} = 189,5 \cdot \left( \frac{x^2-66x-26x+1716}{2736} \right).$$

$$L(x) = 96 \cdot \left( \frac{x^2-168x+6732}{3040} \right) + 161 \cdot \left( \frac{x^2-128x+2652}{-1440} \right) + 189,5 \cdot \left( \frac{x^2-92x+1716}{2736} \right);$$

$$\begin{aligned} L(x) &= 0,031579 \cdot (x^2 - 168x + 6732) - 0,1118056 \cdot (x^2 - 128x + 2652) + \\ &0,0692617 \cdot (x^2 - 92x + 1716) = 0,031579x^2 - 5,305272x + 212,589828 - \\ &0,1118056x^2 + 14,3111168x - 296,5084512 + 0,0692617x^2 - 6,3720764x + \\ &118,8530772 = -0,0109649x^2 + 2,6337684x + 34,934454 \end{aligned}$$

Рівняння дотичної в точці  $x_0 = 26$

Дано функцію  $y = -0,0109649x^2 + 2,6337684x + 34,934454$ .

Знайдемо рівняння дотичної до цього графіку в точці  $x_0 = 26$ .

Рівняння дотичної:

$$y = f'(x_0) \cdot (x - x_0) + f(x_0);$$

Для початку знайдемо значення функції:

$$f(x_0) = f(26) = -0,0109649 \cdot 26^2 + 2,6337684 \cdot 26 + 34,934454 = 96,00016.$$

Далі знайдемо похідну:

$$f'(x) = -0,0219298x + 2,6337684;$$

Підставляємо в похідну  $x_0 = 26$ :

$$f'(x_0) = -0,0219298 \cdot 26 + 2,633768 = 2,0635936. \text{ Отже, маємо:}$$

$$T_0 y = 2,0635936 \cdot (x - 26) + 96,00016 = 2,0635936 \cdot x + 42,3467264.$$

$T_0$  – час запізнювання = 0,2 с;

$T$  – постійна часу об'єкта = 0,53 с;

$T_{reg}$  – час регулювання = 4,18 с;

$S$  – інерційність  $S = \frac{T_0}{T} = \frac{0,2}{0,53} = 0,38$ , якщо  $0,1 < S \leq 0,4 \Rightarrow$  об'єкт

залишається керований (рис. 2.27).

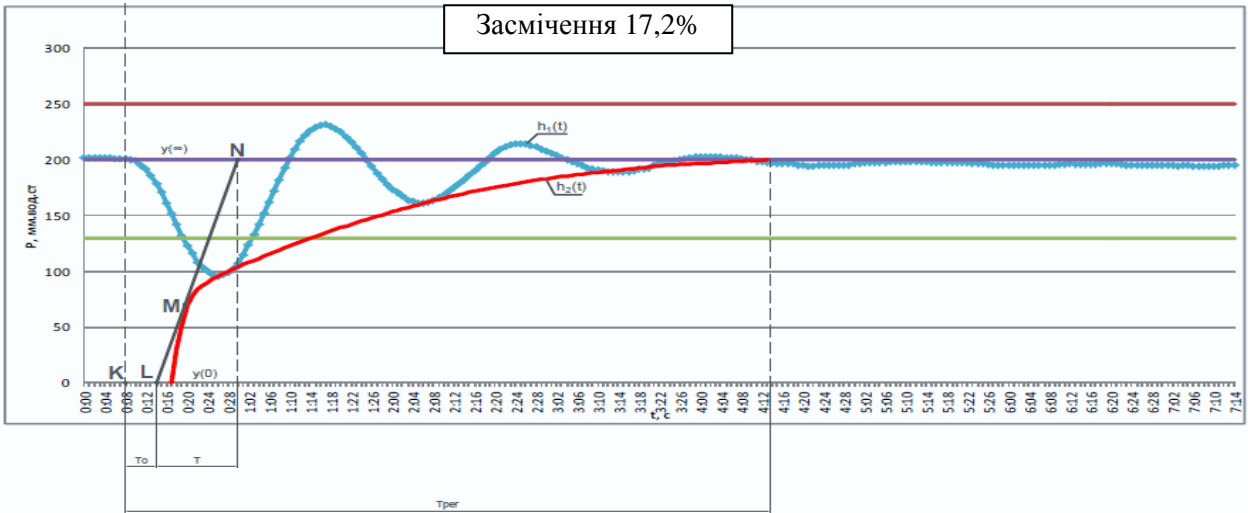
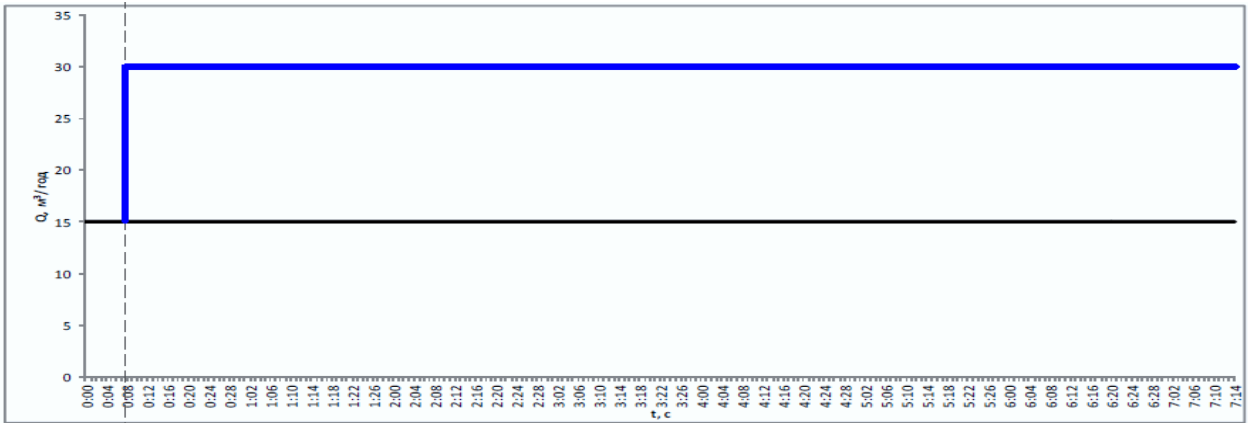


Рисунок 2.27 – Засмічення ДЗЗ дорівнює 17,2 %

**Висновок:** при такому ступені засмічення ДЗЗ об'єкт залишається керованим і при нанесенні обурення швидко вирівнює тиск до заданого рівня. З побудованого графіка визначаємо, що за оптимальних параметрів настроювання регулятора час регулювання, який визначається моментом входу процесу в зону статичної помилки ( $2\delta = \pm 2,5\%$  від  $h_1(t)$ ) становить  $T_{рег} \approx 4,2$  с. При цьому перехідний процес володіє незначним перерегулюванням (динамічною помилкою).

### Засмічення ДЗЗ=45,78 %

*Інтерполяційний многочлен Лагранжа*

$$\begin{aligned}
 x_0 &= 24; & y_0 &= 112; \\
 x_1 &= 65; & y_1 &= 176,5; \\
 x_2 &= 103; & y_2 &= 186,5.
 \end{aligned}$$

$$L(x) = \sum_{i=0}^n y_i \cdot l_i(x),$$

$$l_0(x) = \frac{x-x_1}{x_0-x_1} \cdot \frac{x-x_2}{x_0-x_2} = 112 \cdot \frac{x-65}{24-65} \cdot \frac{x-103}{24-103} = 112 \cdot \left( \frac{x^2 - 103x - 65x + 6695}{3239} \right);$$

$$l_1(x) = \frac{x-x_0}{x_1-x_0} \cdot \frac{x-x_2}{x_1-x_2} = 176,5 \cdot \frac{x-24}{65-24} \cdot \frac{x-103}{65-103} = 176,5 \cdot \left( \frac{x^2 - 103x - 24x + 2472}{-1558} \right);$$

$$l_2(x) = \frac{x-x_0}{x_2-x_0} \cdot \frac{x-x_1}{x_2-x_1} = 186,5 \cdot \frac{x-24}{103-24} \cdot \frac{x-65}{103-65} = 186,5 \cdot \left( \frac{x^2 - 24x - 65x + 1560}{3002} \right);$$

$$L(x) = 112 \cdot \left( \frac{x^2 - 168x + 6695}{3239} \right) + 176,5 \cdot \left( \frac{x^2 - 127x + 2472}{-1558} \right) + 186,5 \cdot \left( \frac{x^2 - 89x + 1560}{3002} \right);$$

$$L(x) = 0,034579 \cdot (x^2 - 168x + 6695) - 0,113286 \cdot (x^2 - 127x + 2472) + 0,062125 \cdot (x^2 - 89x + 1560) = 0,034579x^2 - 5,809272x + 231,506405 - 0,113286x^2 + 14,387322x - 280,042992 + 0,062125x^2 - 5,529125x + 96,915 = -0,016582x^2 + 3,048925x + 48,378413$$

Рівняння дотичної в точці  $x_0 = 24$

Дано функцію  $y = -0,016582x^2 + 3,048925x + 48,378413$ . Знайдемо рівняння дотичної до цього графіку в точці  $x_0 = 24$ .

Рівняння дотичної:  $y = f'(x_0) \cdot (x - x_0) + f(x_0)$ ;

Для початку знайдемо значення функції:

$$f(x_0) = f(24) = -0,016582 \cdot 24^2 + 3,048925 \cdot 24 + 48,378413 = 112,001381.$$

Далі знайдемо похідну:  $f'(x) = -0,033164x + 3,048925$ ;

Підставляємо в похідну  $x_0 = 24$ :

$$f'(x_0) = -0,033164 \cdot 24 + 3,048925 = 2,252989.$$

Отже, маємо:

$$y = 2,252989 \cdot (x - 24) + 112,001381 = 2,252989 \cdot x + 57,929645.$$

$T_0$  – час запізнювання = 0,15 с;

$T$  – постійна часу об'єкта = 0,35 с;

$T_{рег}$  – час регулювання = 4,77 с;

$S$  – інерційність  $S = \frac{T_0}{T} = \frac{0,15}{0,35} = 0,43$ , якщо  $0,4 < S \leq 0,8 \Rightarrow$  об'єкт важко

керований (рис. 2.28).

*Висновок:* при такому ступені засмічення ДЗЗ об'єкт важко керований і при нанесенні обурення вже на так швидко вирівнює тиск до заданого рівня. З побудованого графіка визначаємо, що за оптимальних параметрів настроювання регулятора час регулювання, який визначається моментом входу процесу в зону статичної помилки ( $2\delta = \pm 2,5\%$  від  $h_I(t)$ ) становить  $T_{рег} = 4,77$  с. При цьому перехідний процес володіє незначним перерегулюванням (динамічною помилкою).

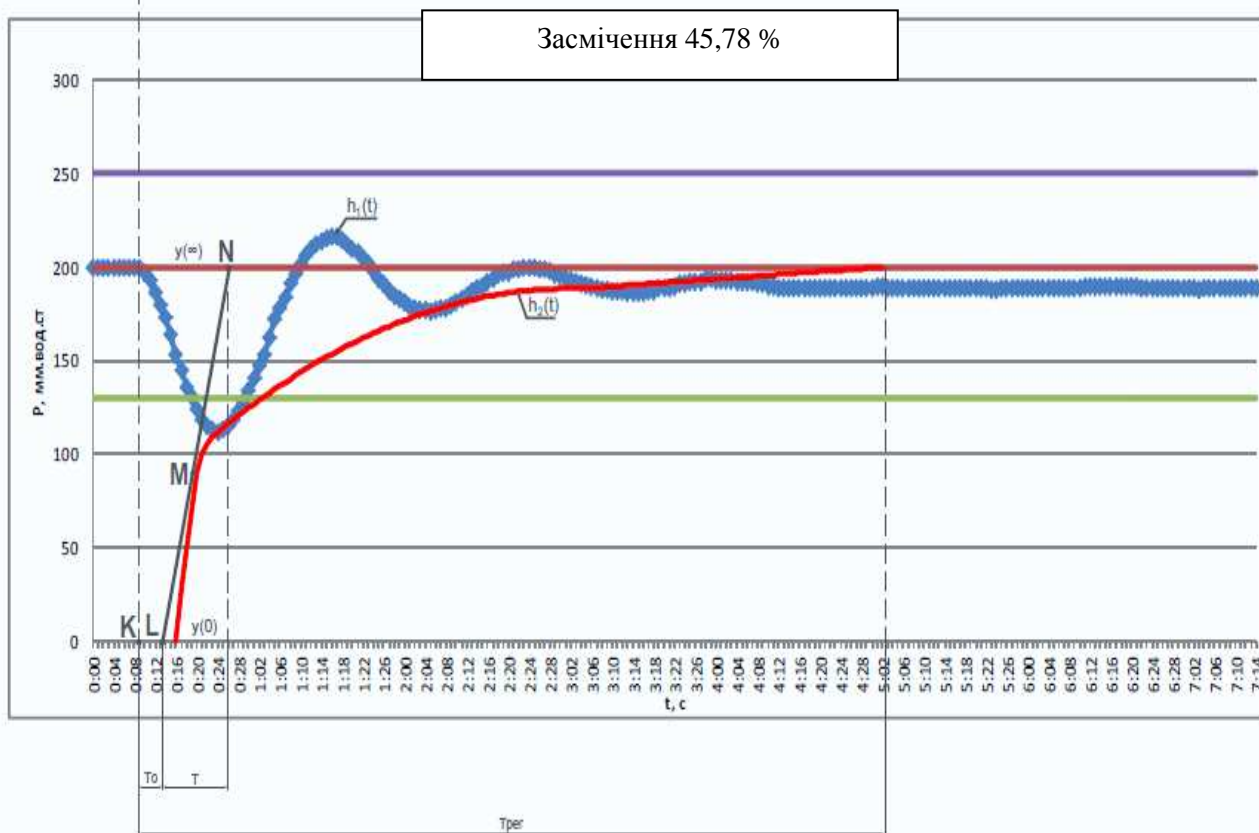
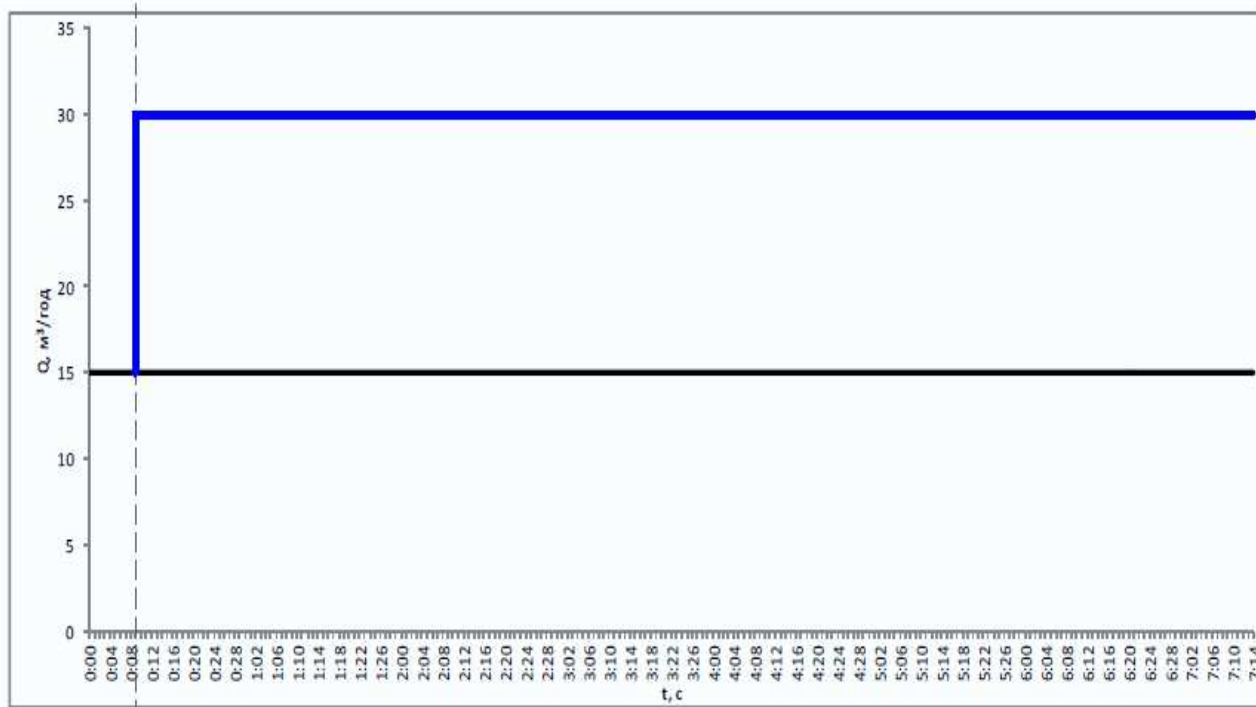


Рисунок 2.28 – Засмічення ДДЗ дорівнює 45,78 %

Засмічення ДЗЗ = 72,89 %

Інтерполяційний многочлен Лагранжа

$$\begin{aligned} x_0 = 32; & & y_0 = 3; & x_1 = 68; & & y_1 = 136; \\ x_2 = 106; & & y_2 = 188,5. & & & \end{aligned}$$

$$L(x) = \sum_{i=0}^n y_i \cdot l_i(x),$$

$$l_0(x) = \frac{x-x_1}{x_0-x_1} \cdot \frac{x-x_2}{x_0-x_2} = 3 \cdot \frac{x-68}{32-68} \cdot \frac{x-106}{32-106} = 3 \cdot \left( \frac{x^2-106x-68x+7208}{2664} \right);$$

$$l_1(x) = \frac{x-x_0}{x_1-x_0} \cdot \frac{x-x_2}{x_1-x_2} = 136 \cdot \frac{x-32}{68-32} \cdot \frac{x-106}{68-106} = 136 \cdot \left( \frac{x^2-106x-32x+3392}{-1368} \right);$$

$$l_2(x) = \frac{x-x_0}{x_2-x_0} \cdot \frac{x-x_1}{x_2-x_1} = 188,5 \cdot \frac{x-32}{106-32} \cdot \frac{x-68}{106-68} = 188,5 \cdot \left( \frac{x^2-68x-32x+2176}{2812} \right);$$

$$L(x) = 3 \cdot \left( \frac{x^2-174x+7208}{2664} \right) + 136 \cdot \left( \frac{x^2-138x+3392}{-1368} \right) + 188,5 \cdot \left( \frac{x^2-100x+2176}{2812} \right);$$

$$\begin{aligned} L(x) &= 0,001126 \cdot (x^2 - 174x + 6695) - 0,099415 \cdot (x^2 - 138x + 3392) + \\ &0,067034 \cdot (x^2 - 100x + 2176) = 0,001126x^2 - 0,195924x + 8,116208 - \\ &0,099415x^2 + 13,71927x - 337,21568 + 0,067034x^2 - 6,7034x + \\ &145,865984 = -0,031255x^2 + 6,819946x - 183,233488 \end{aligned}$$

Рівняння дотичної в точці  $x_0 = 32$

Дано функцію  $y = -0,031255x^2 + 6,819946x - 183,233488$ . Знайдемо рівняння дотичної до цього графіку в точці  $x_0 = 32$ .

Рівняння дотичної:

$$y = f'(x_0) \cdot (x - x_0) + f(x_0);$$

Для початку знайдемо значення функції:

$$f(x_0) = f(32) = -0,031255 \cdot 32^2 + 6,819946 \cdot 32 - 183,233488 = 2,999664.$$

Далі знайдемо похідну:  $f'(x) = -0,06251x + 6,819946$ ;

Підставляємо в похідну  $x_0 = 32$ :

$$f'(x_0) = -0,06251 \cdot 32 + 6,819946 = 4,819626.$$

Отже, маємо:

$$y = 4,819626 \cdot (x - 32) + 2,999664 = 4,819626 \cdot x + 151,228368.$$

$T_0$  – час запізнювання = 0,67 с;

$T$  – постійна часу об'єкта = 0,8 с;

$T_{рег}$  – час регулювання = 5,15 с;

$$S = \frac{T_0}{T} = \frac{0,67}{0,8} = 0,8375$$

$S$  – інерційність, якщо  $S > 0,8 \Rightarrow$  об'єкт некерований.

*Висновок:* при такому ступені засмічення ДЗЗ об'єкт стає некерованим і при нанесенні обурення повільно вирівнює тиск до заданого рівня. З побудованого графіка визначаємо, що за оптимальних параметрів настроювання регулятора час регулювання, який визначається моментом входу процесу в зону статичної помилки ( $2\delta = \pm 2,5\%$  від  $h_1(t)$ ) становить  $T_{рег} = 5,15$  с (рис. 2.29). При цьому перехідний процес володіє перерегулюванням (динамічною помилкою).

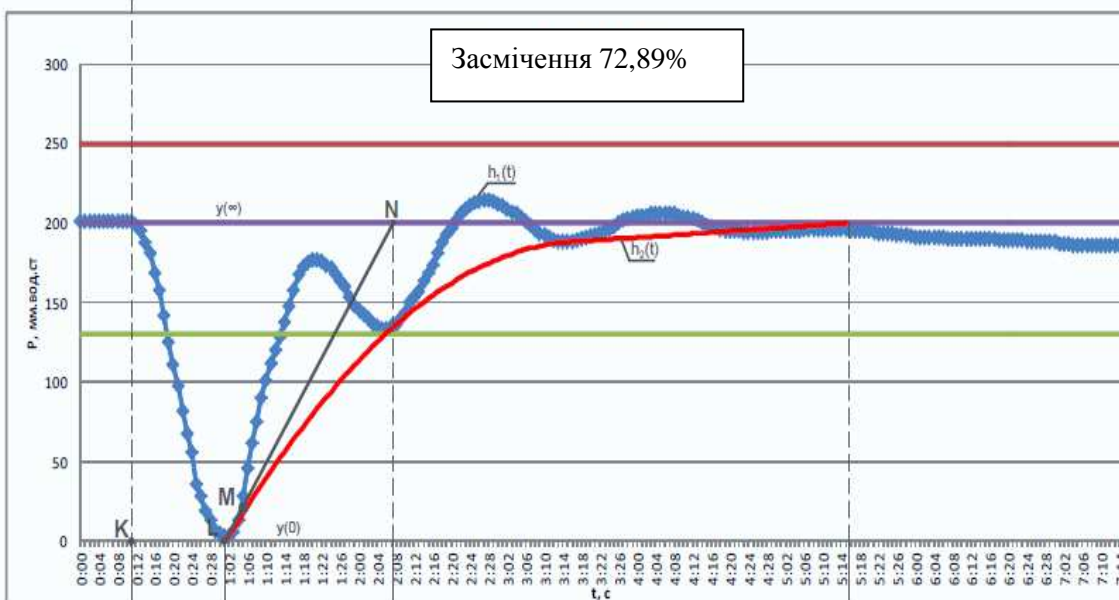
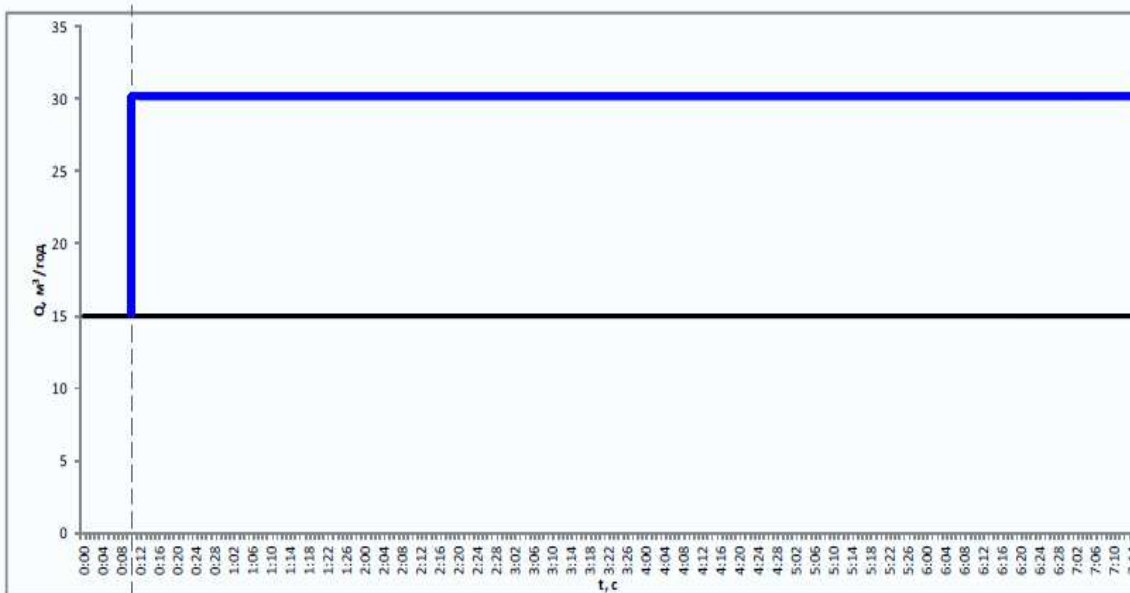


Рисунок 2.29 – Засмічення ДДЗ дорівнює 72,89 %

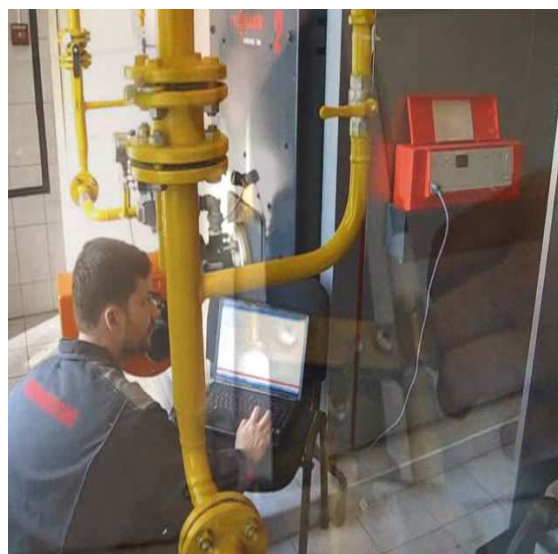
*Висновки і пропозиції:*

На підставі отриманих нами кривих відгуку регулятора при засміченні дроселя ДЗЗ можна на практиці визначати причину відмови регулятора. Для цього необхідно зіставити, наведені вище криві відгуку, з практично отриманими показаннями U-образного рідинного манометра після регулятора на практиці. Також можна встановити датчик вихідного тиску з вбудованою картою пам'яті. При цьому всі зміни вихідного тиску будуть реєструватися. У разі відмови ГРП або плановому технічному обслуговуванні слюсар може з'єднати ПК з гніздом датчика і отримати дані на екрані монітора, що істотно знизить час пошуку причини відмови регулятора.

## 2.3 Шляхи підвищення безпеки та надійності роботи ГРП

### 2.3.1 Висновки та пропозиції по результатам досліджень роботи пілотних та комбінованих регуляторів газу

Приведені результати досліджень підтверджують вплив якості газу на стійкість роботи пілотних та комбінованих регуляторів тиску. Так як більшість ГРП обладнано сітчастими і волосяними фільтрами типу ФВ і ФС з розміром клітки фільтруючої сітки 0,25×0,25 мм, а діаметр дроселя досліджуваних регуляторів складає лише 0,8 мм, таким чином не складно припустити, що часточки пилу, окалини, смолистих речовин і парафіну, які можуть бути в потоці газу, і мати розмір менше розміру клітинки сітки фільтру без перешкод проходять через нього, потрапляють в робочу зону регулятора і осідають на стінках внутрішньої поверхні дроселів. У зв'язку з цим зменшується пропускна здатність дроселів і імпульсних трубок.



Рисуюнок 2.30 – Причини засорення дроселів

Рисуюнок 2.31 – Сучасні технології ремонту ГРП

Підвищення перепаду тиску на фільтрі призводить до збільшення швидкості потоку газу, зриву раніше затриманих часточок з фільтруючої поверхні і їх виносу в зону регулювання. У зв'язку зі зміною (зменшенням) прохідного перерізу дроселів порушується стійка робота регулюючого і

запобіжного обладнання. Правильний вибір якості, типу і місця встановлення регулюючих пристроїв ґрунтується не лише на техніко-економічних показниках, але і на забезпеченні необхідної надійності газових мереж.

*Надійність роботи ГРП багато в чому залежить від ступеню очистки газу і впливає на узгодження газодинамічних характеристик системи газопостачання з технічними характеристиками запобіжно-регулюючої апаратури і з експлуатаційними характеристиками газовикористовуючого обладнання.*

Дослідження роботи пілотного регулятора показало, що при використанні газу невідповідної якості відбувається засмічення його дроселів, що призводить до порушень в роботі регулятора (рис. 2.13, 2.18, 2.19). Подібна ситуація відбулася 13 жовтня 2007 року в м. Дніпропетровськ, тоді на ГРП №160, 161 і 162 через погану очистку газу (рис. 2.30) була порушена робота регулятора тиску, запобіжно-запірних і скидних клапанів. Тиск в газовій мережі підвищився до рівня 800-1000 мм вод. ст., що більше ніж втричі перевищував робочий. Це призвело до серйозної аварії – вибуху багатоквартирного будинку по вул. Мандриківській 127, тоді загинуло 23 людини, постраждало 500, а загальні збитки склали більше 200 млн. гривень (підрозділ 1.1.1).

Для запобігання виникнення подібних аварійних ситуацій і катастроф необхідно створити всі умови для забезпечення надійної і стійкої роботи регуляторів:

1. Природний газ для споживачів повинен відповідати ГОСТ 5542-87;
2. Не допускати збільшення перепаду тиску на фільтрах;
3. Не допускати використання пошкоджених фільтруючих елементів;
4. Своєчасно проводити очистку касет фільтрів;
5. Використовувати фільтруючі елементи із спеціальних матеріалів згідно ТУ.

*Розглянемо сучасні технології технічного обслуговування та ремонтних робіт ГРП шляхом впровадження практичного значення досліджень.* Пропонуємо в подальшому розробку програмно-апаратного комплексу, що дозволить на основі одержаних кривих відгуку регулятора при засміченні дроселів ДЗЗ і СД, встановити причину його відмови. Для цього необхідно зрівняти приведені вище криві відгуку, з практично одержаними показами U–подібного рідинного манометру після регулятора, або знятими значеннями величин тиску з датчиків тиску. Для цього необхідно підключити ноутбук до датчика вихідного тиску (рис. 2.31). При цьому дані з нього будуть виведені на монітор у вигляді графіків з зображенням статичних і динамічних режимів роботи регулятора. При відхиленні того чи іншого режиму від норми, оператор швидко зможе відшукати причину відмови регулятора.

### **2.3.2 Алгоритм забезпечення стійкості пілотного регулятора**

Для створення програмного забезпечення розроблений алгоритм забезпечення стійкості пілотного регулятора (рис. 2.32). На основі даного алгоритму можна написати текст програмного забезпечення з подальшим встановленням на ноутбук. Розглянемо детальніше описання алгоритму.



На першому етапі необхідно провести оцінку аварійної ситуації, що виникла. Проаналізувати коливання вихідного тиску і встановити їх тип. Далі, за допомогою комплексу програмно-технічних засобів отримати характеристики коливань вихідного тиску, провести порівняння одержаних характеристик з еталонними кривими відгуку на статичному і динамічному режимах роботи регулятора.

При виявленні порушення статичних характеристик, що супроводжуються стабільними незатухаючими коливаннями вихідного тиску, проводять порівняння амплітуди коливань вихідного тиску з гранично допустимою амплітудою. При нерівномірності регулювання більше 10 % від рівня тиску налаштування регулятора проводять очистку дроселя СД. Після цього знову порівнюють графіки вихідного тиску з еталонними.

В разі відсутності незатухаючих коливань повертаються назад і проводять перевірку динамічних характеристик регулятора. Так як витрата газу в системі газопостачання постійно змінюється, аналіз динамічних характеристик регулятора також можна провести в автоматичному режимі. При перевірці динамічних характеристик регулятора в ручному режимі, необхідно подати на його вхід збурення у вигляді різкого збільшення витрати газу, при цьому на моніторі з'явиться крива відгуку і таблиця динамічних характеристик регулятора.

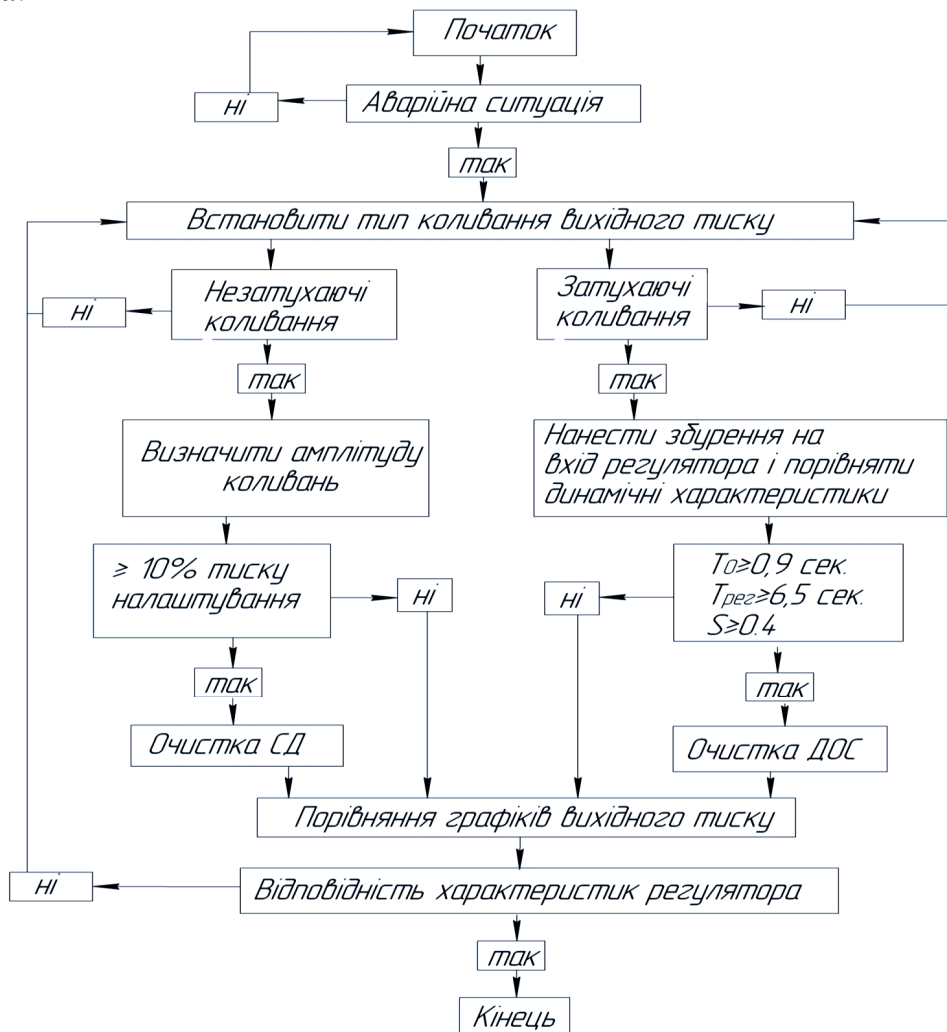


Рисунок 2.32 – Алгоритм забезпечення стійкості пілотного регулятора

Далі проводять порівняння параметрів одержаного графіка з еталонними, при виявленні порушень динамічних характеристик регулятора, що супроводжуються збільшенням часу запізнення ( $T_0 > 0,9$  сек.), загального часу регулювання ( $T_{рег} > 6,5$  сек.) і збільшення показника керованості ( $S > 0.4$ ). В разі відповідності динамічних характеристик регулятора знову проводять порівняння графіків вихідного тиску на динамічному і статичному режимах. При їх відповідності еталонним параметрам закінчують проводити випробування. Але при невідповідності параметрів динамічних характеристик регулятора проводять очистку дроселя ДЗЗ. Після чого також проводять порівняння характеристик регулятора, при їх відповідності еталонним - завершують роботу.

### **2.3.3 Дерево відмов комбінованого регулятора тиску газу та пошук причин відмови регулятора тиску РДНК-400М**

Завдяки дослідженню і моделюванню аварійних ситуацій пов'язаних з неконтрольованим підвищенням тиску газу, а також розробка організаційних і технічних рекомендацій по запобіганню аварійних ситуацій є актуальним науковим завданням, вирішення якого дозволить підвищити надійність газопостачання в Україні і знизити кількість нещасних випадків при використанні газу в побуті. Для дослідження стійкості роботи комбінованих регуляторів тиску газу розроблена схема та змонтований макет ГРП з комбінованими регуляторами тиску РДНК-400М та РДГ-50 (рис. 2.20) з керованою засувкою й датчиками контролю робочих параметрів. За допомогою макета ГРП маємо змогу моделювати роботу системи безпеки й керування існуючою в Україні системи газопостачання, а також виконувати наступні завдання:

- Проведення науково-дослідних робіт з удосконалення робочого устаткування ГРУ.
- Вивчення технологічних схем ГРП й вимог до них;
- Вивчення пристрою й принципу роботи технологічного устаткування ГРУ;
- Придбання навичок дистанційного керування системами контролю й керування роботою устаткування ГРУ;
- Придбання навичок по налаштуванню й обслуговуванню регуляторів тиску комбінованого типу, клапанів безпеки, регульованих засувок, газових фільтрів-сепараторів;
- Вивчення вимог до монтажу приладів.

Розроблений універсальний пристрій, що забезпечує перемінну пропускну здатність дроселя зворотного зв'язку регулятора РДНК-400М. Цей пристрій дав змогу організувати та провести експериментальні дослідження по запасу стійкості РДНК-400М та підготувати рекомендації по наданню системі автоматичного керування достатнього запасу стійкості.

Рекомендуємо впровадити методику проведення збору та обробки даних дослідження. В ході проведення дослідження отримані нові математичні залежності зміни керованості регулятора тиску від відсоткової величини засмічення його дроселів, розроблена і застосована нова методика отримання даних вихідного тиску, при швидкій його зміні, також була розроблена методика автоматизації ГРП з використанням засобів телемеханіки для передачі всіх параметрів на пульта диспетчера.

Для поглибленого вивчення моделювання аварійних ситуацій, пов'язаних з неконтрольованим підвищенням тиску газу, та розробки дерева відмов роботи комбінованого регулятора РДНК-400М проведемо аналіз відмов обладнання на ГРП. Масштабні аварії по причині відмови регуляторів тиску й іншого обладнання ГРП відбулися в основному по наступним причинам:

1. Досить часто з ГРС подається природний газ, що не відповідає вимогам ГОСТ 5542-87 [6] і може містити суттєву кількість побічних включень, а саме: краплинну рідину із води, газового конденсату, парафіну, метанолу і різних механічних домішок в газовому потоці, це може призвести до аварійних ситуацій і прискореному зносу основного і додаткового технологічного обладнання ГРП.

2. Порушуються терміни технічного обслуговування ГРП, несвоєчасна заміна мембран регуляторів тиску, несвоєчасна очистка та заміна касет фільтрів і несвоєчасне та неякісне проведення налаштування ЗЗК і ЗСК.

3. Фільтри експлуатуються з пошкодженими фільтруючими елементами або застосовується низькоякісні матеріали, котрі не забезпечують ефективну очистку газу.

4. Більшість ГРП обладнано сітчастими або волосяними фільтрами типу ФС і ФВ, котрі не забезпечують якісну очистку газу, що призводить до засмічення дроселів регулятора і порушення надійної і стійкої роботи ГРП.

5. Не проводиться якісна оцінка відмов обладнання та витоків газу на ГРП, а також аналіз якості газу.

6. Несанкціоноване блокування молоточка та клапана ЗЗК або перекриття крану перед ЗСК.

7. Недостатнє фінансування по заміні обладнання, яке відпрацювало 14 років і більше – потребує детального аналізу та розробки методик по підвищенню надійності ГРП.

Розроблене дерево відмов роботи комбінованого регулятора РДНК-400М дає змогу для поглибленого вивчення алгоритму роботи обладнання та розробки програмного забезпечення для автоматизації технологічного процесу ремонту та технічного обслуговування обладнання ГРП (рис. 2.33). Дерево відмов передбачає не тільки відмови, що пов'язані та залежать від ступеню очистки газу, а також ряд відмов комбінованих регуляторів, або відхилень технічних характеристик від норми запобіжно-регулюючої апаратури та іншого обладнання ГРП.

Методика пошуку причин відмов регулятора тиску РДНК-400М (табл. Б4) дозволить зменшити періодичність планового обслуговування обладнання ГРП,

та підвищити якість регулювання тиску газу і надійність всієї системи газопостачання. На підставі проведення досліджень статичних і динамічних характеристик комбінованих регуляторів, при засміченні ДЗЗ від 0 % до 72,9 %, отримані криві відгуку (рис. 2.26 - рис. 2.29), можна на практиці застосувати для визначення причин відмов регуляторів.

Для цього необхідно зрівняти вищенаведені криві відгуку, з практично отриманими показниками електронних датчиків вихідного тиску газу, або прилада для візуального контролю параметрів вихідного тиску (U-подібного рідинного манометра). Також можна встановити датчик вихідного тиску з вбудованою картою пам'яті. При цьому всі зміни вихідного тиску будуть реєструватися. У разі відмови ГРП або плановому технічному обслуговуванні слюсар може під'єднати ПК до гнізда датчика і отримати дані на екран монітора. Це істотно знизить час пошуку причини відмови регулятора (рис. 2.31).

### Пошук причин відмови регулятора тиску РДНК-400М

Аварійні ситуації при роботі регулятора частіше за все відбуваються при несподіваній і швидкій зміні витрати газу, що супроводжується виникненням різкого перепаду тиску на дросельному органі, при цьому регулятор повинен швидко відреагувати перестановкою регулюючого клапана. В такому випадку за короткий проміжок часу відбувається різке відхилення вихідного тиску газу від заданого значення. Величина цих відхилень залежить від швидкості перестановки регулюючого клапана, ємності об'єкта регулювання і динамічних властивостей самого регулятора.

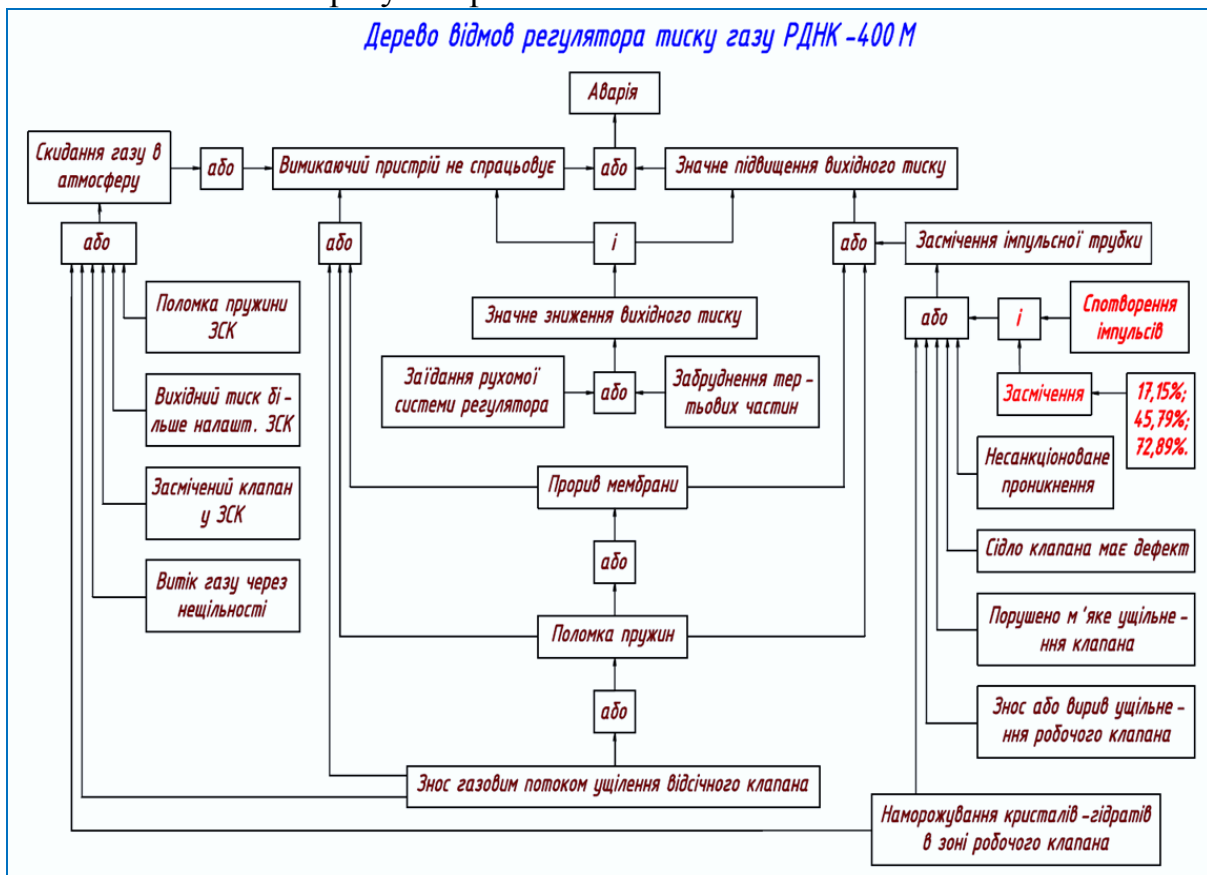


Рисунок 2.33 – Дерево відмов комбінованого регулятора тиску газу

Перелік можливих несправностей регулятора тиску газу РДНК-400М наведено у Додатку Б (табл. Б.4).

Своєчасне проведення всього комплексу технічного обслуговування (ТО) ГРП, особливо перевірку і налаштування вихідного тиску, перевірку параметрів спрацьовування ЗЗК і ЗСК згідно режимної карти налаштувань ГРП, а також підтримування в робочому стані все обладнання ГРП, наряду з впровадженням сучасних технологій діагностики і ТО на основі сучасних інформаційних технологій і програмно-технічних засобів та при умові реконструкції ГРП і заміні морально і фізично зношеного обладнання на сучасне, дасть змогу вирішити актуальне питання по надійності роботи ГРП та безпеки газопостачання в Україні.

### **2.3.4 Рекомендації по підвищенню надійності ГРП**

Для підвищення надійності і стійкості роботи ГРП рекомендуємо:

1. Розробити заходи та провести реконструкцію діючих морально та фізично зношених ГРП на сучасні ГРПБ в Додатку Б (рис. Б.4 – рис. Б.11), які змонтовані по інноваційним технологіям на основі сучасних схем, та обладнання, що адаптоване до норм безпеки газопостачання країн ЕС.

2. Для попередження передчасного зносу обладнання і засмічення дроселів регулятора встановити на ГРП фільтри тонкої очистки газу типу VPF, або замінити касети існуючих фільтрів, котрі мають суттєві недоліки по якості очистки газу, на касети з фторопластовими. Ці фільтри працюють в режимі самоочистки фторопластових фільтруючих елементів рисунку 2.51, рисунку 2.52, та рисунку Б.11. *Фільтр дозволяє очистити газовий потік від домішок розміром від 5 до 20 мкм при умові багаторазової регенерації з ефективністю 95-99 %.*

3. Необхідно *впроваджувати сучасне газорегулююче обладнання з терміном технічного обслуговування до 6 років (замість 1 року для діючих регуляторів)*. Необхідно терміново замінити засувки на кульові крани, сучасні ущільнюючі матеріали та впроваджувати сучасні технології обліку газу та телемеханіки (Додаток Б рис. Б.13 – рис. Б.15).

4. Продовжити розробку системи телемеханіки ГРП та програмно-технічних засобів для потреб експлуатаційних служб, яка інтегрується в інформаційно-графічну систему ІГС «ГАЗГРАФ» (рис. Б.11). Впровадити автоматизовану систему оперативно-диспетчерського управління (АСОДУ) на основі сучасних інформаційних технологій і програмно-технічних засобів. АСОДУ повинна забезпечувати контроль за тиском газу на вході і виході з ГРП, перепад тиску на фільтрі, положення запірного органу ЗЗК, витрату і якість газу та інше. Передача даних може здійснюватися різними способами: дротовий зв'язок, оптико-волоконний, радіозв'язок, передача даних на основі GSM технологій з використанням відповідних модемів.

*Комплекс телеметрії повинен підвищити ефективність, надійність та безпеку експлуатації систем газопостачання за рахунок технологічного контролю і керування з диспетчерського пункту, підвищення оперативності*

керування режимами газорозподілу, з врахуванням результатів дослідження впливу якості газу на стійкість роботи ГРП, запобігання виникненню аварійних ситуацій на об'єктах і забезпечення контролю за несанкціонованим проникненням в приміщення ГРП сторонніх осіб.

## 2.4 Реконструкція діючих ГРП на сучасні ГРПБ та ГРПШ

### 2.4.1 Класифікація ГРП та сучасні технологічні схеми вузлів редукування

#### Призначення та класифікація ГРП

Газорегуляторним пунктом (ГРП) називається комплекс технологічного устаткування і пристроїв, призначений для пониження вхідного тиску газу до заданого рівня і підтримки його на виході постійним. Залежно від розміщення устаткування газорегуляторні пункти підрозділяються на декілька типів:

- *стаціонарний газорегуляторний пункт* (ГРП) – устаткування розміщується в спеціально для цього призначених будівлях, приміщеннях або на відкритих майданчиках (рис. 2.34);
- *газорегуляторний пункт блочний* (ГРПБ) – устаткування змонтоване в одному або декількох будівлях контейнерного типу (рис. 2.35);

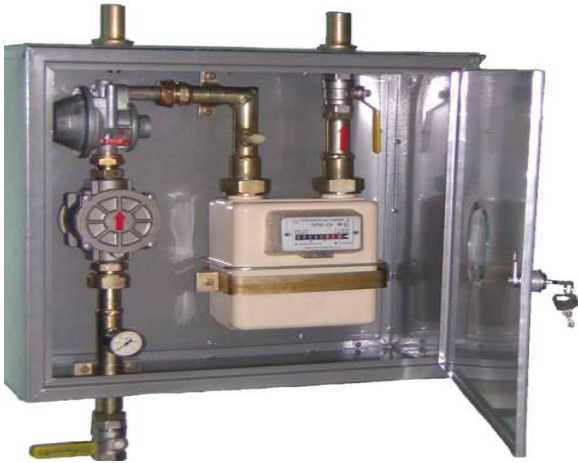


Рисунок 2.34 – Стаціонарний ГРП



Рисунок 2.35 – ГРПБ після реконструкції

- *газорегуляторний пункт шафвий* (ГРПШ) – устаткування розміщується в шафі з матеріалів, що не згорають (рис. 2.36 – рис. 2.37);
- *газорегуляторна установка* (ГРУ) – устаткування змонтоване на рамі і розміщується в приміщенні, в якому розташована газовикористовуюча установка, або в приміщенні, сполученому з ним відкритим отвором. Принципова відмінність ГРП від ГРПШ, ГРУ і ГРПБ полягає в тому, що ГРП (на відміну від останніх) не є типовим виробом заводської готовності.



Рисунку 2.36 – ГРПШ шафова будинкова з лічильником газу (КБРТ)

Рисунку 2.37 – ГРПШ для промислового споживання

Розглянемо класичне облаштування ГРП з байпасною лінією (рис. 2.38). Байпасна лінія 6 служить для ручного регулювання тиску газу на період ремонту(заміни) устаткування на основній лінії і складається з трубопроводу з двома відключаючими пристроями 5,9 (засувками), обладнаного манометром 7 для виміру тиску. Основна лінія складається з наступного послідовно сполученого трубопроводами устаткування: вхідного відключаючого пристрою 22, фільтру газового 21, очищаючого газ від механічних домішок і обладнаного манометрами 13 для виміру перепаду тиску (по показанням манометрів 13 судять про міру забрудненості фільтру 21); запобіжного запірного клапана.20, що перекриває трубопровід у разі виходу із заданих меж тиску після регулятора 19 (контрольованого через імпульсну трубку 12); регулятора тиску газу 19, що знижує тиск до потрібного; вихідного відключаючого пристрою 10; запобіжного скидного клапана 14, що підбурює газ в атмосферу у разі короткочасного підвищення тиску понад встановлене. Для налаштування ПСК-14, перед ним повинен встановлюватися запірний пристрій, який на рисунку не показано.

Газорегуляторні пункти і установки можна класифікувати таким чином.

По числу виходів:

- шафи і установки з одним виходом;
- шафи і установки з двома виходами.

За технологічними схемами:

- з однією лінією редукування (домові);
- з однією лінією редукування і байпасом;
- з основною і резервною лінією редукування;
- з двома лініями редукування;
- з двома лініями редукування і байпасом (двома байпасами).

У свою чергу, шафи і установки з двома лініями редукування за схемою установки регуляторів підрозділяються на:

- шафи і установки з послідовною установкою регуляторів;
- шафи і установки з паралельною установкою регуляторів.

По забезпечуваному вихідному тиску підрозділяються на:

- шафи і установки, що підтримують на виходах однаковий тиск;
- шафи і установки, що підтримують на виходах різний тиск.

Шафи і установки, що підтримують на виходах однаковий тиск, можуть мати однакову і різну пропускну спроможність обох ліній. Шафи з різною пропускнуною спроможністю застосовуються для управління сезонними режимами газопостачання (зима/літо).

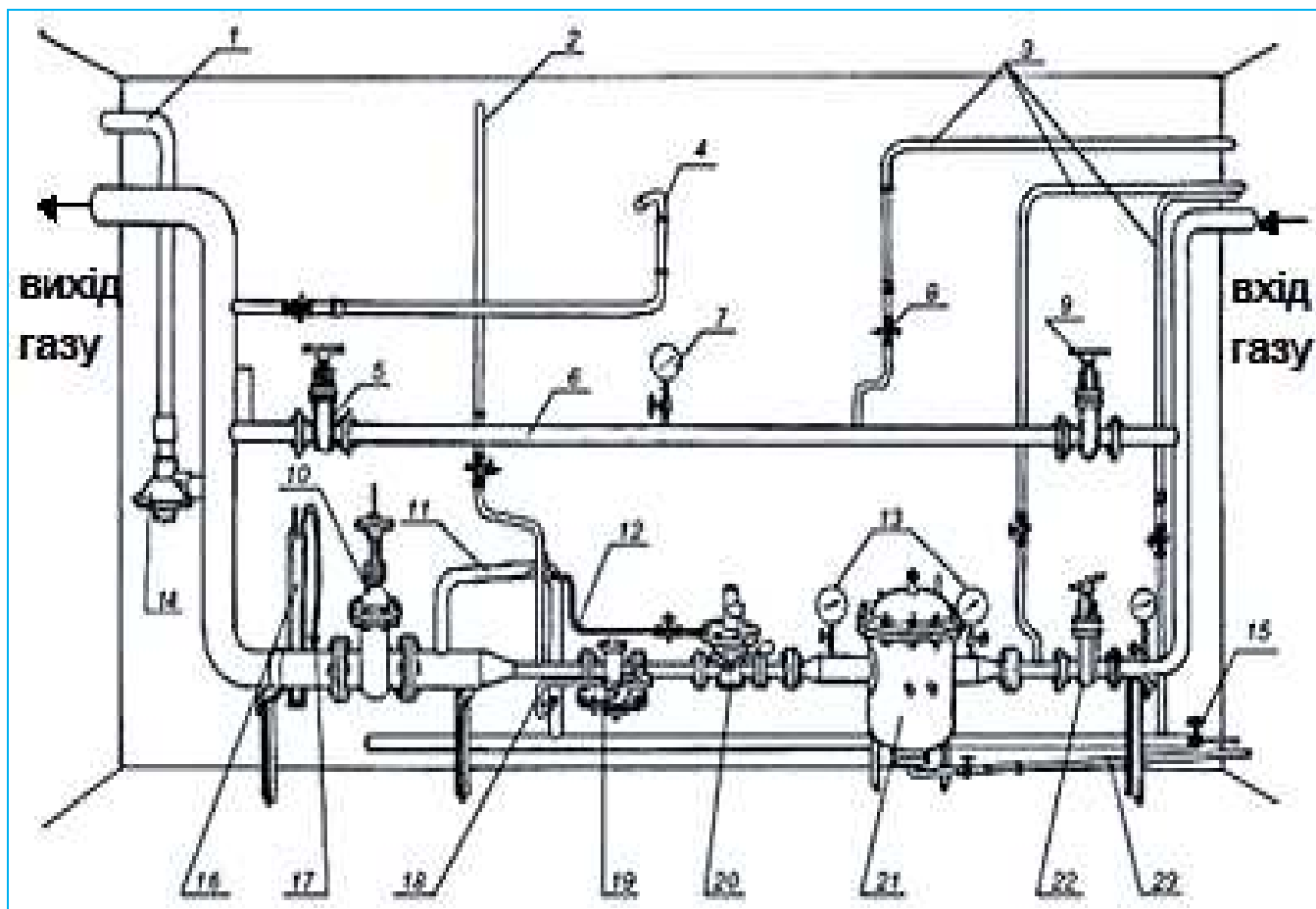


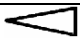




Рисунок 2.38 – Стационарний газорегуляторний пункт (ГРП):

- 1,3 – скидні свічки; 2 – настроювальна свічка; 4 – газопровід газопостачання котла для обігріву приміщення ГРП; 5,9,10,22 – засувки; 6 – байпас; 7,130 – пружинні манометри; 8,15 – крани пробкові; 11 – імпульсна трубка; 12 – імпульсна трубка для ПЗК; 14 – запобіжний скидний клапан; 16 – U-образний рідинний манометр; 17 – кран пробковий на манометр; 18 – імпульсний газопровід на регулятор; 19 – регулятор тиску газу; 20 – запобіжний запірний клапан; 21 – фільтр газовий; 23 – газопровід від фільтру для зливу конденсату

Спрощене зображення технологічної лінії ГРП може бути представлене у вигляді пневматичних схем. Для цього устаткування і складові елементи ГРП позначаються символами і знаками, представленими в таблицю 2.5.



Таблиця 2.5 – Таблиця позначень устаткування і складових елементів ГРП

Найменування		Позначення
1		2
Перехід		
Крани:	а) запірний	
	б) кульовий	
	в) з редуктором	
Клапан запобіжний :		
	а) прохідної	
	б) кутовий	
Лічильник газовий		
Регулятор тиску		
Запобіжний запірний клапан		
Фільтр		

### Сучасні технологічні схеми вузлів редукування тиску газу

Оскільки класифікація ГРП головним чином визначається компоновальними рішеннями по розташуванню регуляторів тиску, розглянемо детальніше основні технологічні схеми вузлів редукування тиску газу. Очищений на фільтрі газ поступає до вузла редукування, в якому високий (0,3-1,2 МПа) або середній (0,005-0,3МПа) тиск редукується до необхідного проміжного значення, величина якого підтримується автоматично і задається споживачеві газу згідно з умовами проекту на газопостачання [6].

На ГРП, призначених для забезпечення газом одного споживача, вузол редукування полягає, як правило, з двох ліній редукування, однакових по пропускній спроможності, і однотипного устаткування, з якого вони змонтовані (рис. 2.39). Пропускна спроможність кожної лінії дорівнює 100 % пропускної спроможності ГРП.

У нормальних умовах в роботі знаходиться одна лінія редукування (робоча), а друга (резервна) включається в роботу у разі відхилення величини вихідного тиску, визначеного в проекті на газопостачання споживача. Перемикання ниток редукування здійснюється за допомогою двох відключаючих пристроїв, встановлених до і після регулятора.

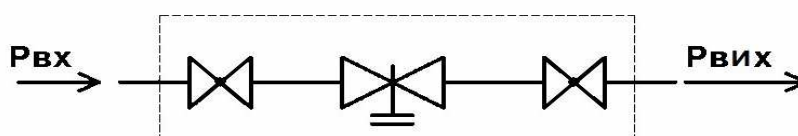


Рисунок 2.39 – Технологічна схема лінії редукування з одним регулятором тиску газу

Для редукування високих тисків газу (0,6-1,2 МПа) застосовують, як правило, двоступінчате редукування тиску газу (рис. 2.40).

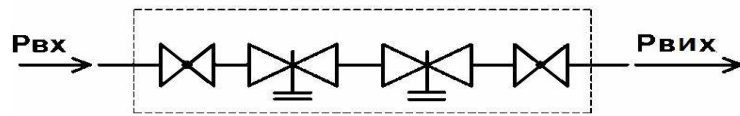


Рисунок 2.40 – Технологічна схема лінії редукування з двома послідовно встановленими регуляторами тиску газу

На першому ступені тиск редукується до 0,3-0,6 МПа, а на другому ступені воно знижується до 2-5 кПа.

Технологічні схеми ниток редукування з двома регуляторами застосовуються також в деяких ГРП для підвищення надійності роботи (перший регулятор – робочий, другий – резервний). Типові технологічні схеми вузлів редукування показані на рисунку 2.41, рисунку 2.42.

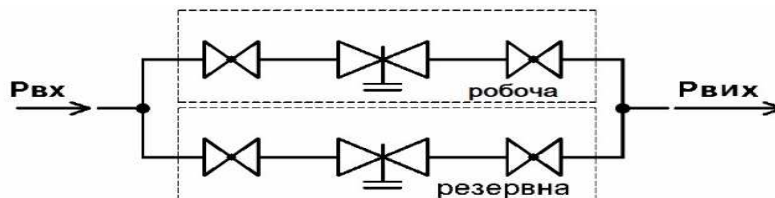


Рисунок 2.41 – Технологічна схема вузла редукування для одного споживача з двома лініями редукування тиску газу

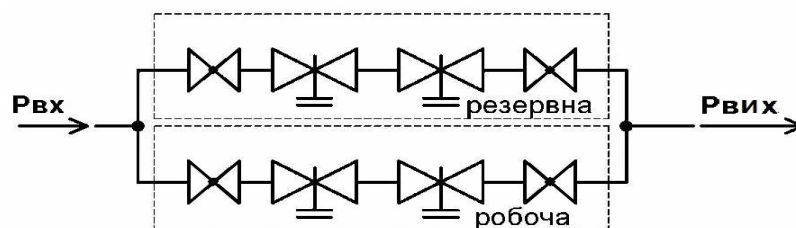


Рисунок 2.42 – Технологічна схема 2-х ступеневого вузла редукування для одного споживача з двома лініями редукування тиску газу

Технологічна схема, зображена на рисунку 2.43, відрізняється від попередніх тим, що в ній передбачена одна нитка без регулятора тиску, з краном дроселем – байпасна лінія. Така схема вузла редукування застосовується в умовах нестабільного тиску на вході ГРП. В цьому випадку можлива підтримка вихідного тиску газу вручну.

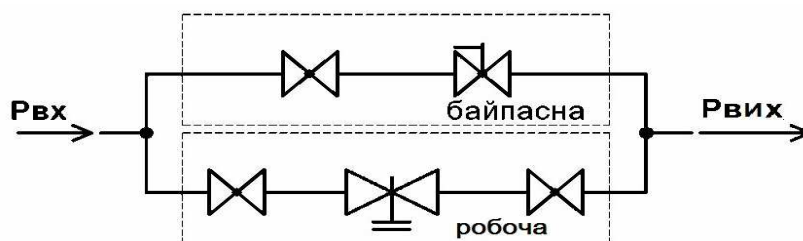


Рисунок 2.43 – Технологічна схема вузла редукування для одного споживача з однією лінією редукування тиску газу і байпасною лінією

Аналогічне рішення може застосовуватися і для схеми з 2 регуляторами (рис. 2.44).

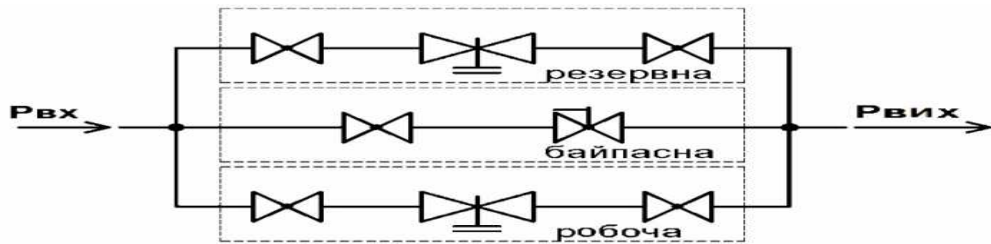


Рисунок 2.44 – Технологічна схема вузла редукування для одного споживача з двома лініями редукування тиску газу і байпасною лінією

У практиці проектування ГРП можуть застосовуватися та інші технологічні схеми вузлів редукування. Приклади схематичних рішень наведені на рисунках 2.44-2.47.

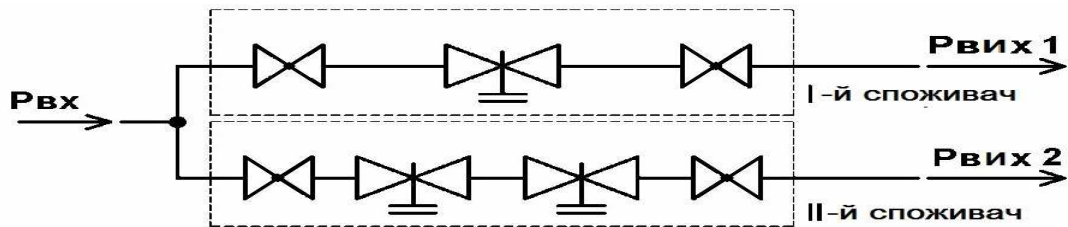


Рисунок 2.44 – Технологічна схема вузла редукування для двох споживачів з одноступеневою і двоступеневою лініями редукування тиску газу

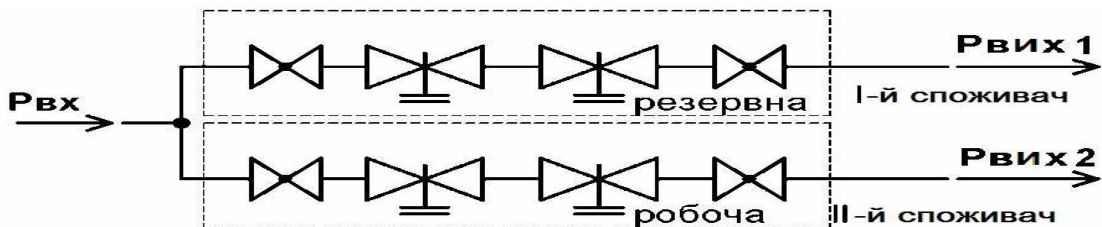


Рисунок 2.45 – Технологічна схема 2-х ступеневого вузла редукування для двох споживачів

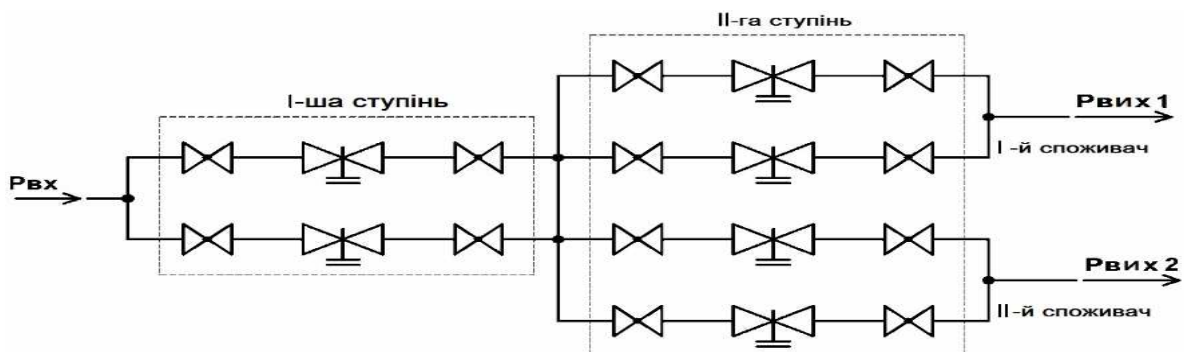


Рисунок 2.46 – Технологічна схема 2-х ступеневого вузла редукування для двох споживачів з двома лініями редукування тиску газу від одного джерела отримання газу

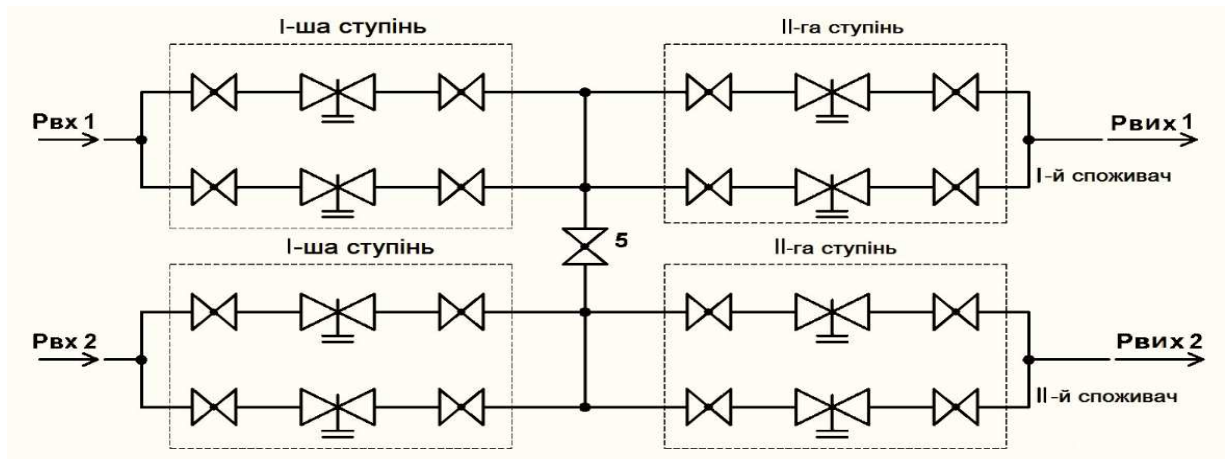


Рисунок 2.47 – Технологічна схема 2-х ступеневого вузла редукування для двох споживачів з двома нитками редукування тиску газу від двох джерел отримання газу

Конкретна схема вузла редукування визначається на етапі проектування вибраним типом ГРП (блокового або шафового виконання, по індивідуальному рішенню), необхідною пропускною спроможністю, категорією споживачів газу і їх кількості, перспектив зростання і іншими умовами.

#### 2.4.2 Сучасні вимоги до будівельної конструкції і розміщення газового устаткування ГРП, ГРПБ, ШРП та ГРУ

ГРП слід розміщувати:

- що стоять окремо;
- прибудованими до виробничих будівель і котельних;
- вбудованими в одноповерхові газифіковані виробничі будівлі і котельні (окрім розташованих в підвальних і цокольних поверхах).

На покриттях (з негорючим утеплювачем) газифікованих виробничих будівель I, II, III міри вогнестійкості; ГРПБ слід розміщувати:

- що стоять окремо;
- встановленими у зовнішніх стін газифікованих виробничих будівель і котельних.

Забороняється передбачати ГРП вбудованими і прибудованими до житлових будівель, а також розміщувати їх в підвальних і цокольних приміщеннях будівель будь-якого призначення. Окремо ГРП (блочні і шафові, встановлювані на опорах), що стоять, в населених пунктах слід розміщувати в зоні зелених насаджень, усередині житлових кварталів на відстані не менш вказаних в таблиці 2.6. Відстань від ГРП до будівель, до яких допускається пристроювати або вбудовувати ГРП, не регламентується.

Таблиця 2.6 – Відстані від будівель та інженерних споруд

Тиск газу на введенні в ГРП, ГРПБ і ШРП	Відстані у світлу від окремо ГРП, що стоять, ГРПБ по горизонталі до, м			
	будівель і споруд	залізничних і трамвайних колій (до найближчої рейки)	автомобільних доріг (до узбіччя)	повітряних ліній електропередачі
1. До 0,6 МПа	10	10	5	Не менше 1,5 висоти опори
2. Більше 0,6 до 1,2 МПа	15	15	8	Те ж
	Відстані у світлу від ШРП, встановлених на опорах, що окремо стоять, до, м			
3. До 0,3 МПа	10	10	5	Не менше 1,5 висоти опори
4. Більше 0,3 до 0,6 МПа	10	10	5	Теж
5. Більше 0,6 до 1,2 МПа	15	15	8	- « -

*Примітка 1. Відстані слід приймати від зовнішніх стін будівлі ГРП, ГРПБ або шафи ШРП.*  
*Примітка 2. Вимоги таблиці поширюються також на вузли обліку витрати газу, що розташовуються у будівлях, що окремо стоять, або в шафах на опорах, що окремо стоять.*

Допускається винесення з ГРП частини устаткування (засувок, фільтрів та ін.), якщо дозволяють кліматичні умови. Устаткування, розміщене зовні ГРП повинне мати обгороджування, що примикає до будівлі ГРП або спільне з обгороджуванням ГРП. ГРП з вхідним тиском газу не більше 0,6 МПа можуть пристроюватися до виробничих будівель не нижче I і II міри вогнестійкості з приміщеннями категорій Г і Д, а також до будівель газифікованих котельних, лазень, пралень, підприємств хімчистки і інших об'єктів, що окремо стоять.

ГРП з вхідним тиском газу більше 0,6 МПа допускається пристроювати до виробничих будівель, у тому числі до будівель котельних не нижче I і II міри вогнестійкості з приміщеннями категорій Г і Д, в яких використання газу вказаного тиску потрібне за умовами технології.

Окремо ГРП, що стоять, і ГРПБ повинні розміщуватися з урахуванням виключення їх ушкоджень від наїзду транспорту. При розміщенні тих, що окремо стоять, прибудованих і вбудованих ГРП мають бути забезпечені вільні під'їзди до них транспорту, у тому числі аварійних машин служби газу і пожежних машин.

Для окремих ГРП, що стоять, і ГРПБ, що розміщуються біля будівель понад п'ять поверхів, повинна враховуватися зона вітрового підпору при облаштуванні вентиляції і відведенні продуктів згорання від опалювального устаткування.

Прибудовані ГРП повинні розміщуватися з урахуванням ефективної роботи вентиляції. Вбудовані ГРП дозволяється передбачати з вхідним тиском газу до 0,6 МПа і слід розміщувати у будівлях не нижче II міри вогнестійкості. Приміщення вбудованих ГРП повинні мати протипожежні газонепроникні конструкції I міри вогнестійкості і самостійний вихід, що захищають, назвні.

Розміщення ГРП в приміщеннях суміжних з приміщеннями, що відносяться по вибухо-пожежній небезпеці до категорій А, Б і В не дозволяється.

Будівлі ГРП і ГРПБ, що окремо стоять, мають бути одноповерховими І, ІІ і ІІІ міри вогнестійкості з поєднаною покрівлею, при цьому конструкція швів сполучення стін, покриттів і фундаментів усіх приміщень повинна забезпечувати газонепроникність. Приклад конструкції і розміщення устаткування ГРПБ представлений на рисунку 2.35, рисунку 2.48, рисунку Б.4 та рисунку Б.5.

Стіни і перегородки, що розділяють приміщення в ГРП і в ГРПБ, а також покриття вбудованих ГРП необхідно передбачати протипожежними і газонепроникними. Перегородки усередині приміщень ГРП повинні спиратися на фундамент, перев'язаний із загальним фундаментом. Розділяючі стіни з цеглини слід обштукатурювати з двох сторін. Покриття підлоги в приміщеннях ГРП, де розташовано технологічне устаткування, має бути без іскровим.

Допоміжні приміщення повинні мати самостійний вихід назовні, не пов'язаний з технологічним приміщенням. Двері ГРП і ГРПБ слід передбачати з негорючих матеріалів І міри вогнестійкості і що відкриваються назовні.

ГРП і ГРПБ необхідно оснащувати первинними засобами пожежогасінні:

- порошковими вогнегасниками;
- покривалом пожежником – 2х1,5 м;
- ящиком з піском – 0,5 м<sup>3</sup>;
- совковими лопатами.

Приміщення тих, що окремо стоять і прибудованих ГРП і ГРПБ повинні мати природне і штучне освітлення.

Необхідність опалювання приміщень ГРП і ГРПБ слід визначати залежно від кліматичних умов, вологості газу, що транспортується, конструкції і вимогами підприємств, що виготовляють устаткування і контрольно-вимірювальних приладів. Максимальна температура теплоносія не повинна перевищувати 130°C.

При обладнанні в ГРП і ГРПБ місцевого опалювання газові казани слід розміщувати в ізольованих приміщеннях, що мають самостійний вихід і відокремлених від технологічних, а також від інших приміщень глухими газонепроникними і протипожежними стінами з межею вогнестійкості не менше 2,5 год. (рис. 2.48).

Газопровід до опалювальної установки і труби системи опалювання при проході через стіну приміщення регуляторів повинні мати сальникові ущільнення або інші ущільнювачі, що унеможливають проникнення газу.

В усіх приміщеннях ГРП і ГРПБ слід передбачати природну постійно діючу вентиляцію, що забезпечує не менш триразового повітрообміну за 1 годину.

ШРП з вхідним тиском газу до 0,6 МПа дозволяється встановлювати на зовнішніх стінах газифікованих будівель не нижче ІІІ міри вогнестійкості промислових і сільськогосподарських виробництв, котельних, на зовнішніх стінах діючих ГРП, а також на окремих опорах, що стоять.

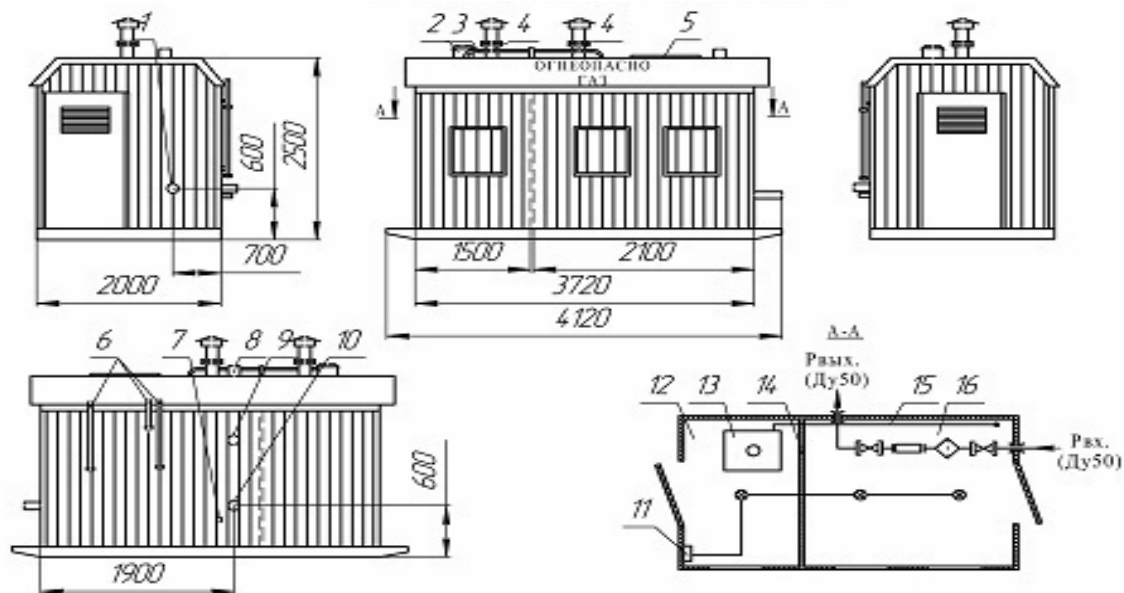


Рисунок 2.48 – Приклад конструкції ГРП-Б:

- 1 – Рвх. (Ду50); 2 – димар; 3 – патрубок електропроводки; 4 – дефлектор;  
 5 – вибухобезпечний клапан; 6 – продувальний патрубок (Ду20); 7 – підведення імпульсу до регулятора (Ду25); 8 – вихід ПСК(Ду50); 9 – вхід ПСК (Ду50); 10 – Рвх (Ду50); 11 – ел. щит;  
 12 – блок опалювання; 13 – апарат опалювальний АОГВ; 14 – газонепроникна перегородка;  
 15 – водяний реєстр; 16 – технологічний блок

ШРП з вхідним тиском газу більше 0,6 встановлювати на зовнішніх стінах будівель не дозволяється. Необхідно обгороджування ШРП. Установку ШРП з вхідним тиском газу до 0,3 МПа дозволяється передбачати:

- на зовнішніх стінах житлових, громадських, адміністративних і побутових будівель при витраті газу до 50 м<sup>3</sup>/год;
- на зовнішніх стінах будівель будь-якого призначення, окрім будівель з виробництвами категорій А, Б і В не нижче III міри вогнестійкості і при витраті газу понад 50 м<sup>3</sup>/год.

При установці ШРП з тиском газу на вході до 0,3 МПа на зовнішніх стінах житлових і громадських будівель відстань від вікон, дверей і інших відкритих отворів має бути у світлі не менше 1 м. При розміщенні ШРП з вхідним тиском газу до 0,6 МПа на зовнішніх стінах будівель промислових і сільськогосподарських виробництв, котельних повинні дотримуватися відстані від віконних, дверних і інших відкритих отворів: при тиску газу на вході в ШРП до 0,3 МПа – не менше 1 метра у світлі, а при тиску газу на вході від 0,3 до 0,6 МПа – не менше 3 м у світлі. Шафові ГРП слід розташовувати на висоті зручної для обслуговування і ремонту встановленого устаткування.

Необхідність обігріву шафового ГРП визначається паспортом виготовлювача. Для обігріву шафових ШРП допускається використання газових пальників. Шафи ШРП повинні виконуватися з негорючих матеріалів і мати в нижній і верхній частинах отвір для вентиляції (рис. Б.14. – рис. Б.15).

ШРП з комбінованими будинковими регуляторами тиску (КБРТ) пропускною спроможністю до 10 м<sup>3</sup>/год слід встановлювати на опорах з

негорючих матеріалів або на зовнішніх стінах газифікованих житлових будинків не нижче III міри вогнестійкості (рис. 2.36. і рис. Б.9).

Вхідний тиск газу в КБРТ, що встановлюються на стінах житлових будівель, не повинен перевищувати 0,3 МПа.

КБРТ на стінах житлових будівель, слід встановлювати на висоті не більше 2,2 м. При необхідності установки регулятора тиску на більшій висоті слід передбачати майданчик для його обслуговування. Відстань по горизонталі від шафи з КБРТ, що встановлюється на стіні житлової будівлі, до віконних, дверних і інших отворів по горизонталі, слід приймати не менше 1 м. Установка шафи з КБРТ під вікнами і балконами не допускається.

При установці ШРП з КБРТ, на опорі, що окремо стоїть, відстань від будівель не нормується (рис. Б.9). При цьому слід враховувати, що розміщення ШРП не має бути в межах площі віконних і дверних отворів і бути на відстані від них не менше 1 м. Відстань ШРП від розподільних повітряних ліній електропередач напругою до 1 кВ повинно бути по горизонталі не менше 5 м. Висота установки КБРТ має бути не менше 1 м до низу шафи від рівня землі.

ГРУ слід розміщувати у вільних для доступу обслуговуючого персоналу місцях з природним або штучним освітленням. Основний прохід між обгороджуваннями і частинами ГРУ, що виступають, має бути не менше 1 м. Устаткування ГРУ має бути захищене від механічних ушкоджень, а місце розміщення ГРУ освітлене. Розміщення ГРУ під сходовими маршами не допускається.

ГРУ з вхідним тиском газу до 0,6 МПа допускається розміщувати в газифікованих приміщеннях, що відносяться по пожежній безпеці до категорій Г і Д будівель, в яких розташовані газовикористовуючі установки, або в суміжних приміщеннях тих же категорій, сполучених з ними відкритими отворами. Кількість ГРУ, що розміщуються в одному приміщенні котельної, цеху і інших будівель не обмежується. Одно ГРУ не повинне мати більше двох ліній редукування.

Дозволяється розміщення ГРУ безпосередньо у кожного теплового агрегату для подання газу тільки до його газових пальників. Допускається установка у виробничих будівлях, у тому числі в котельних ГРП шафового типу в якості ГРУ, при виконанні наступних умов:

- суцільні двері шафи слід замінити сітчастими або демонтувати.
- ГРП, ГРПБ, ШРП, ГРУ повинні мати три міри захисту споживача від підвищення тиску газу (регулятор, ЗСК, ЗЗК) і дві міри захисту від пониження тиску газу (регулятор і ЗЗК).
- У ГРП, ГРПБ, ШРП і ГРУ слід передбачати установку: фільтру, ЗЗК, регуляторів тиску газу, ЗСК, запірної арматури, контрольно-вимірювальних приладів (далі – КВП), приладів обліку витрати газу при необхідності, а також облаштування обвідних газопроводів (байпасів). Установку лічильників для обліку витрати газу слід виконувати згідно з паспортами і рекомендаціями заводів-виробників (рис. Б.5 – рис. Б.10).



При застосуванні комбінованих регуляторів тиску, в конструкції яких передбачений ЗСК і ЗЗК, установку додаткових ЗСК і ЗЗК не потрібно.

Допускається не передбачати установку ЗЗК в ГРП, ГРПБ, ШРП і ГРУ промислових підприємств, якщо за умовами виробництва не допускаються перерви в поданні газу. У цих випадках потрібне облаштування сигналізації про підвищення або пониження тиску газу понад допустимі межі.

Допускається не передбачати установку фільтру в ГРУ, якщо подання газу на підприємство здійснюється через ГРП, ГРПБ, ШРП і протяжність газопроводів від них до ГРУ не перевищує 1000 м.

Для ГРП і ГРПБ з вхідним тиском газу понад 0,6 МПа і пропускною спроможністю більше 5000 м<sup>3</sup>/год замість байпаса слід передбачати облаштування додаткової резервної лінії редукування (рис. Б.7-рис. Б.8).

На обвідному газопроводі (байпасі) необхідно передбачати установку послідовно двох відключаючих пристроїв, а після них, по ходу газу, установку манометра. Діаметр обвідного газопроводу має бути не менше діаметру сідла клапана регулятора тиску газу (рис. 2.43 – 2.44).

ШРП, вживані в системах газопостачання населених пунктів, повинні мати дві лінії редукування газу – одна робоча, друга – резервна. У ШРП, призначених для постачання газом окремих промислових і сільськогосподарських підприємств і котлових, газовикористовуючі установки яких обладналися системами автоматики безпеки, допускається передбачати одну лінію редукування газу з байпасом.

У ШРП з КБРТ облаштування байпаса не передбачається (рис. Б.9)

В якості редукуючих пристроїв можуть застосовуватися:

- регулятори тиску газу з односідельним клапаном;
- регулятори тиску газу з двохсідельним клапаном;
- поворотні заслінки з електронним регулятором і виконавчим механізмом.

Конструкція ЗЗК повинна виключати мимовільне відкриття запірного органу без втручання обслуговуючого персоналу.

ЗСК можуть бути мембранними і пружинними. Пружинні ЗСК мають бути забезпечені пристроєм для їх примусового відкриття.

Фільтри, що встановлюються в ГРП, ГРПБ, ШРП і ГРУ повинні мати штуцера для приєднання КВП або інших пристроїв, для визначення перепаду тиску на фільтрі, що характеризує міру засміченості касети, що фільтрує, при максимальній витраті газу.

Установку ЗСК необхідно передбачати за регуляторами тиску, а за наявності приладу обліку витрати газу - після нього. Перед ЗСК слід передбачати відключаючі пристрої, які мають бути у відкритому положенні і опломбовані.

У ГРП, ГРПБ, ШРП і ГРУ слід передбачати установку показуючих і реєструвальних приладів для виміру вхідного і вихідного тисків газу, а також його температури. Реєструвальні прилади в ГРП, ГРПБ і ГРУ можуть не встановлюватися у разі включення їх до складу автоматизованих систем

контролю і управління технологічними процесами, а також залежно від їх функціонального призначення і розташування в системі газопостачання за узгодженням з місцевими органами газового нагляду.

У ГРП, ГРПБ, ШРП і ГРУ слід передбачати систему продувних і скидних трубопроводів, що забезпечують видалення повітря з газопроводів, а також очищення їх внутрішньої порожнини. Продувні трубопроводи слід розміщувати:

- на вхідному газопроводі після першого відключаючого пристрою;
- на обвідному газопроводі (байпасі) між двома відключаючими пристроями;
- на ділянках газопроводу з устаткуванням, що відключається для виробництва профілактичного огляду і ремонту.

Умовний діаметр продувального трубопроводу має бути не менше 20 мм. Допускається об'єднувати продувальні трубопроводи однакового тиску в загальний продувальний трубопровід. Умовний діаметр скидного трубопроводу, що відводить газ від ПСК, має дорівнювати умовному діаметру вихідного патрубку клапана, але не менше 20 мм.

Продувні і скидні трубопроводи слід виводити назовні в місця, що забезпечують безпечні умови для розсіювання газу, але не менше чим на 1 м вище за карниз даху або парапету будівлі. Продувні і скидні трубопроводи повинні мати мінімальне число поворотів. На кінцях продувних і скидних трубопроводів слід передбачати пристрої, що виключають попадання атмосферних опадів в ці трубопроводи.

Трубопроводи, що відводять газ від ЗСК в ШРП, що встановлюються на опорах, слід виводити на висоту не менше 4 м від рівня землі, а при розміщенні ШРП на стіні будівлі – на 1 м вище за карниз або парапет будівлі.

Трубопроводи для відведення газу від ЗСК ШРП з КБРТ слід виводити:

- встановлених на стінах житлових будинків, на висоту 1 м вище за карниз або парапет будівлі;

- встановлених на опорі, на висоту не менше 3 м від рівня землі.

Допускається виведення скидного газопроводу від КДРД, встановленого на опорі, за стінку шафи. Умовний діаметр скидного трубопроводу має бути рівним діаметру вихідного патрубку ЗСК, але не менше 15 мм.

Електроустаткування і електроосвітлення ГРП і ГРПБ повинні відповідати вимогам ПУЭ. По надійності електропостачання ГРП і ГРПБ населених пунктів слід відносити до III категорії, а ГРП і ГРПБ промислових підприємств – до категорії основного виробництва.

Контрольні вимірювальні пункти (КВП) з електричним вихідним сигналом в нормальному виконанні слід розміщувати зовні поза вибухонебезпечною зоною в шафі (ящику), що закривається, виготовленому з негорючих матеріалів, або у відособленому приміщенні ГРП і ГРПБ, прибудованому до протипожежної газонепроникної (в межах примикання) стіни ГРП і ГРПБ, або передбачати у вибухозахищеному виконанні.

Введення імпульсних газопроводів в це приміщення слід передбачати через розділові пристрої, конструкція яких повинна унеможливити попадання газу в приміщення КІП, або з установкою дросельних шайб з діаметром отвору не більше 0,3 мм на кожному імпульсному газопроводі.

Установку дросельних шайб на імпульсних газопроводах до витратомірів не допускається.

За наявності телефонного зв'язку установку телефонного апарату слід передбачати поза приміщенням регуляторів або зовні будівлі в ящику, що закривається. Допускається установка телефонного апарату у вибухозахищеному виконанні безпосередньо в приміщенні регуляторів.

Введення у будівлю ГРП і ГРПБ мереж електропостачання і зв'язку слід передбачати кабелем. Необхідність облаштування захисту від блискавки ГРП у будівлях, що окремо стоять, і контейнерах (блоках) повинна визначатися відповідно до вимог РД 34.21.122. Категорія захисту від блискавки для цих ГРП-II. При компонуванні устаткування ГРП і ГРУ необхідно передбачати можливість доступу до устаткування для монтажу, обслуговування і ремонту.

Відстань між паралельними рядами устаткування слід приймати не менше 0,4 м у світлу. Ширина основного проходу в приміщенні ГРП і з боку обслуговування ГРУ має бути не менше 0,8 м.

Для обслуговування устаткування, розміщеного на висоті більше 1,5 м, слід передбачати майданчики зі сходами, що мають перила.

Газопроводи ГРП слід забарвлювати в кольори згідно ГОСТ 14202. З метою систематизації і дотримання правильної послідовності реконструкції ГРП нами була розроблена методика реконструкції ГРП.

### **2.4.3 Методика проведення реконструкції ГРП**

#### **1 Оцінити стан основного і допоміжного обладнання:**

*Регулятор тиску газу*

- Згідно записів в журналі ГРП провести оцінку аварійних ситуацій, що виникали, за весь термін експлуатації, по причині відмови регулятора тиску;
- провести доскональний технічний огляд основних вузлів і деталей регулятора;
- зробити висновок про придатність або непридатність для подальшого використання;

*Запобіжно-запірний клапан (ЗЗК).*

- Провести аналіз записів журналу ГРП, що свідчать про відмови і несправності запобіжно-запірного клапану;
- провести діагностування ЗЗК;
- провести доскональний технічний огляд основних вузлів і деталей;
- визначити ступінь придатності для подальшого використання;

*Запобіжно-скидний клапан (ЗСК).*

- Провести доскональний технічний огляд основних вузлів і деталей;
- визначити ступінь придатності для подальшого використання;

*Запірна арматура.*

- Провести аналіз записів журналу ГРП для встановлення характеру і кількості ремонтів запірної арматури, а також число витоків газу на запірній арматурі.

## **2 Оцінити стан будівлі ГРП**

- Провести оцінку стану стін, покрівлі, дверей і вікон;
- визначити ступінь придатності для подальшого використання.
- Провести аналіз записів в паспорті на ГРП та в журналі обслуговування ГРП.
- Фіксуємо число аварійних відключень за весь термін експлуатації по причині відмови регулятора.

Проводимо технічний огляд та виявляємо, що в процесі експлуатації клапан, сідло, шток і втулки регулятора стерті під впливом потоку газу як абразивом. В результаті чого знижувалася стійкість регулятора, що призводило до неодноразових відмов. На деяких різьбових з'єднаннях зірвана різьба і в цих місцях були виявлені витокі газу;

- Запобіжно-запірний клапан. За весь термін експлуатації відбулось декілька аварійних відключень по причині відмови ЗСК. При проведенні випробувань було встановлено, що ЗСК не спрацьовує на заданих межах. В результаті проведення огляду ЗСК було встановлено, що гачок анкерного важеля і штифта зношений, шток клапану застрягає в колонці. При наявності таких дефектів клапан міг припиняти подачу газу при відсутності істотних змін вихідного тиску.

- Запобіжно-скидний клапан має тріщину корпусу, де був виявлений витік газу;

- При огляді фільтру було встановлено, що за час експлуатації його сітка була схильна до абразивного зносу і в деяких місцях мала прориви;

- Проаналізувавши записи журналу ГРП встановлюємо скільки було ліквідовано витоків на запірній арматурі за час експлуатації та мали місце заклинювання і западання щік засувки.

При проведенні огляду будівлі ГРП було встановлено пошкодження даху, фіксуємо місця протікання, віконні переплетення під дією атмосферних умов прогнили. На несучих стінах будівлі ГРП в результаті просадки фундаменту утворилися тріщини, в деяких місцях відбулося вилущування цегли. Дверне полотно під дією атмосферних умов розсохлося і місцями прогнило. Також фіксуємо стан електропостачання, теплопостачання, телефонізації, рівня автоматизації та інше.

Ґрунтуючись на даних наведених вище, комісія робить висновок, наприклад, що регулятор тиску, запобіжно-запірний і скидний клапани, фільтр газу, а також запірну арматуру необхідно замінити на сучасне обладнання та прилади. Також необхідно встановити вузол обліку витрат газу та манометри на вході і на виході з ГРП, впровадити систему телемеханіки ГРП. Будівлю ГРП було вирішено знести, а на її місце встановити ГРПБ (рис. 2.48, рис. 2.53, рис. Б.4. та рис. Б5).

Про інші питання реконструкції ГРП детальніше говоритиметься в наступних підрозділах монографії.

#### **2.4.4 Сучані конструкції газових фільтрів**

Фільтри газові призначені для очищення газу від пилу, іржі, смолянистих речовин і інших твердих часток. Якісне очищення газу дозволяє підвищити герметичність запірних пристроїв, а також збільшити міжремонтний час експлуатації цих пристроїв за рахунок зменшенні зносу ущільнюючих поверхонь. При цьому зменшується знос і підвищується точність роботи витратомірів (лічильників і вимірювальних діафрагм), особливо чутливих до ерозії. Правильний вибір фільтрів і їх кваліфікована експлуатація є одним з найважливіших заходів по забезпеченню надійного і безпечного функціонування системи газопостачання.

По напрямку руху газу через елемент, що фільтрує, усі фільтри можна розділити на прямоточні і поворотні, по конструктивному виконанню — на лінійні і кутові, за матеріалом корпусу і методом його виготовлення — на чавунні (чи алюмінієві) литі і сталеві зварні.

При розробці і виборі фільтрів особливо важливий матеріал, що фільтрує, який має бути хімічно інертний до газу, забезпечувати необхідну міру очищення і не руйнуватися під впливом робочого середовища і в процесі періодичного очищення фільтру.

За матеріалом, що фільтрує, фільтри, що випускаються промисловістю, розділяються на сітчасті, волосяні, полімерні, металокерамічні і комбіновані. У сітчастих використовують плетену металеву сітку, а у волосяних — касети, набиті капроною ниткою (чи пресованим кінським волосом) і просочені вісциновою олією; у полімерних використовують фторопластові фільтропакети, вісцинові матеріали; у комбінованих використовується комбінація з металеві сітки і полімерних матеріалів.

Сітчасті фільтри, особливо двошарові, відрізняються підвищеною тонкістю і інтенсивністю очищення. В процесі експлуатації, у міру засмічення сітки, підвищується тонкість фільтрування при одночасному зменшенні пропускної спроможності фільтру.

У волосяних фільтрів, навпаки, в процесі експлуатації здатність, що фільтрує, знижується за рахунок віднесення часток матеріалу, що фільтрує, потоком газу і при періодичному очищенні струшуванням.

Фільтри на полімерній основі відрізняються можливістю отримання більш високої міри очищення, рішенню завдань по відокремленню води і утриманню залишків нафтопродуктів.

Металокерамічні фільтри є пористою структурою із заданими розмірами пір, мають високі зносостійкі якості, процес очищення здійснюється шляхом прожарення з подальшим продуванням пор.

Для забезпечення достатньої міри очищення газу, без віднесення твердих часток і матеріалу що фільтрується, швидкість газового потоку лімітується і характеризується максимально допустимим перепадом тиску на сітці або касеті фільтру.

Для сітчастих фільтрів максимально допустимий перепад тиску не повинен перевищувати 5000 Па, для волосяних — 10000 Па. У фільтрі до початку експлуатації, або після очищення і промивання, цей перепад повинен складати для сітчастих фільтрів 2000-2500 Па, а для волосяних — 4000-5000 Па. У конструкції фільтрів передбачені штуцери для приєднання приладів, за допомогою яких визначається величина падіння тиску на елементі, що фільтрує.

Роботу сітчастого фільтру можна розглянути на прикладі фільтру типу ФС (рис. 2.49), де в якості елемента, що фільтрує, використовують одношарову плетену металеву сітку заводського виготовлення, яку, надавши їй циліндричної форми, припаюють до вставленого всередину цього циліндра каркаса. У корпусі 1 розташована обойма, що складається з дротяного каркаса (касети) 2 і дрібнопористої сітки, що обтягує її, 3.

Обойма притискається до виступів корпусу пробкою 4. Газ з вхідного патрубку фільтру поступає всередину обойми, на сітці якої затримуються і частково зсипаються вниз тверді частки. Пройшовши через сітку, очищений газ потрапляє у вихідний патрубок і з нього спрямовується до основного устаткування.

Для очищення фільтру при закритих запірних пристроях до і після його вивертають пробку, з корпусу виймають обойму і сітку ретельно промивають. Штуцери 5 служать для підключення диференційного манометра.

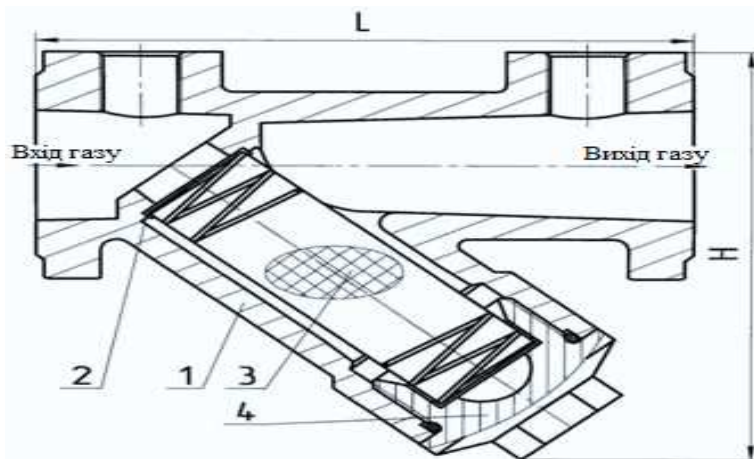


Рисунок 2.49 – Фільтр сітчастий ФС:

1 – корпус; 2 – касета; 3 – сітка; 4 – пробка; 5 – штуцери

Роботу волосяного фільтру розглянемо на прикладі фільтру типу ФГ (рис. 2.50). У чавунному корпусі 1 фільтру знаходиться касета 3. Перед нею (по ходу газу) встановлений відбійний лист (сталева пластина) 2, який запобігає ушкодженню касети великими твердими частками. Торцеві частини касети затягнуті дротяними сітками, простір між якими набивається капроновою ниткою(чи пресованим кінським волосом), просоченою вісциновою олією, через набивання, яке має бути однорідним, без грудок і джгутів, здійснюється його очищення. За касетою розташовані решітка 4 (перфорована металева пластина), яка зберігає задню стінку від розриву і зносу матеріалу, що фільтрує, при перевищенні допустимого перепаду тиску. Згори корпус перекритий кришкою, що закріплюється болтами. Штуцери служать для підключення дифманометра при вимірі перепаду тиску.

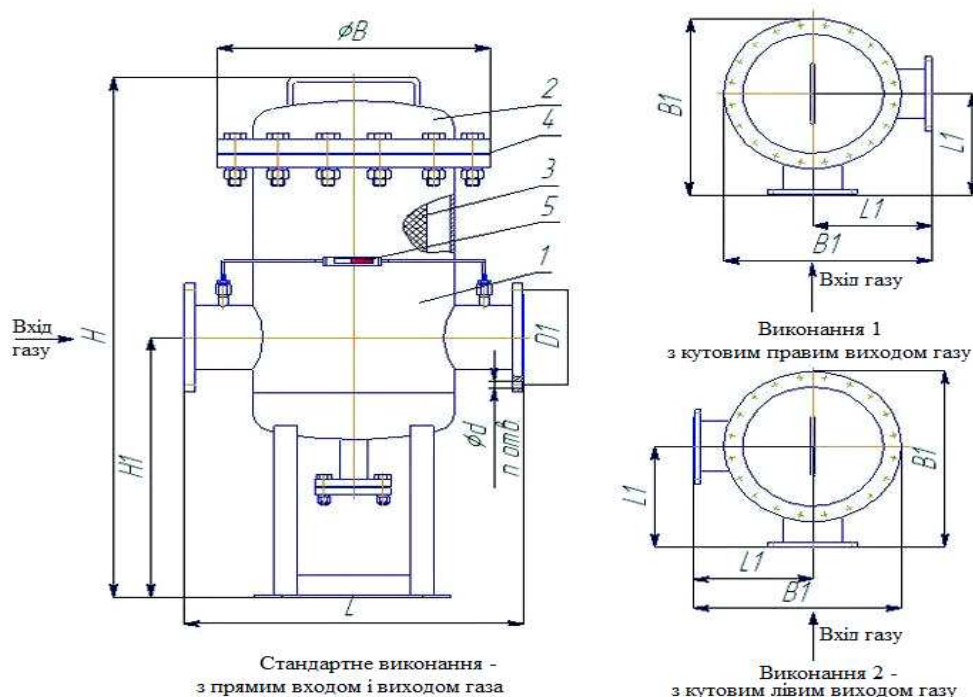


Рисунок 2.50 – Фільтр газовий ФГ:

- 1 – корпус; 2 – кришка; 3 – елемент, що фільтрує; 4 – прокладення;  
5 – індикатор забрудненості фільтру

Роботу фільтрів-сепараторів з фторопластовими фільтруючими пакетами розглянемо на прикладі фільтру розробки фірми «ІНКЕРІ»(Україна), рисунок 2.51. Сам пристрій, що фільтрує, є апаратом, в якому циліндричне пористе тіло з полімерного матеріалу насаджене на перфоровану металеву трубу (чи дротяний каркас циліндричної форми). Фільтруючий пакет 2, встановлений коаксіально в кожусі 3 або корпусі 1. На вході в порожнину знаходиться завихорювач 5, з щілинними прорізами під кутом 45°С. У нижній частині пристрою є простір для збору рідини і механічних домішок – Г, або передбачено відведення в спеціальну ємність збору. На великі витрати в корпус апарату такі фільтруючі пакети в кожухах встановлюються так само, як із скловолокна.

Механізм роботи фільтру-сепаратора наступний. Двофазний потік з механічними домішками поступає в кільцеву порожнину через завихорювач.

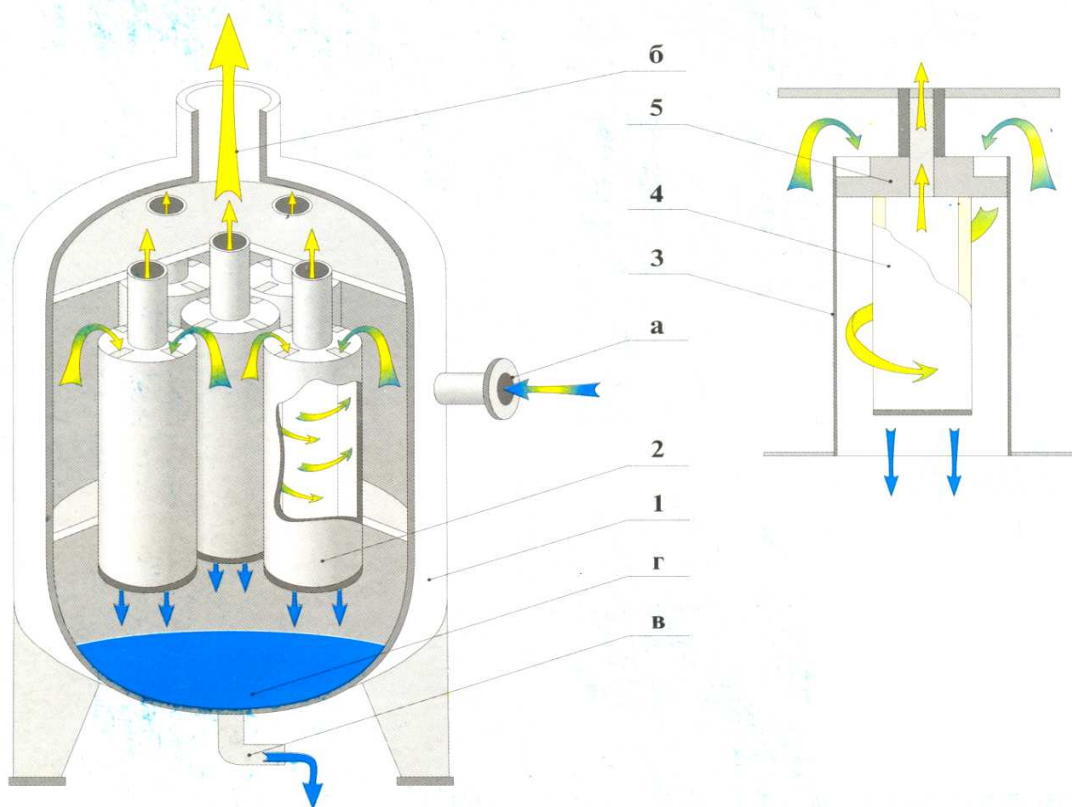


Рисунок 2.51 – Фільтр-сепаратор:

1 – корпус; 2 – фільтропакет; 3 – кожух; 4 – фільтроелемент;  
5 – завихорювач; а – вхід газу; б – вихід газу; у – дренаж; г – збірник конденсату

Придбавши тангенціальну складову, закручений потік підходить до поверхні, що фільтрує, по дотичній (а не по нормалі, як при радіальній фільтрації). Краплі і частки, що мають діаметр більше деякого  $d_{крц}$  відбиваються під дією відцентрових сил на внутрішню стінку корпусу і під дією сили тяжіння стікають вниз у збірку рідини. Дрібніші краплі і частки разом з потоком газу по дотичній, як вже було сказано, підходять до поверхні, що фільтрує, проскакуючи за інерцією повз вхід в поровий простір і, потрапляючи на інші краплі, коалесціювали один з одним і, укрупнюючись, скачуються вниз (так зване інерційне осадження при обтіканні циліндра). Завдяки адгезійним властивостям фторопласту, рідкі частки коагулюють, збираються в плівку і стікають під дією сили тяжіння в збірник конденсату, захоплюючи за собою механічні частки і, тим самим, Видаляючи їх з поверхні фільтру. Спеціально розрахований технологічний режим роботи апарату дозволяє упродовж усього періоду експлуатації забезпечувати на поверхні, що фільтрує, стійку плівку рідини, а, означає, і режим не забрудненості поверхні фільтруючого пакета. Як наслідок, апарат працює при постійному перепаді тиску на поверхні, що фільтрує, що абсолютно нездійсненно на усіх відомих фільтрах. У разі, якщо які-небудь частки проникли в поровий простір, вони досить легко можуть бути видалені при регенерації зворотним потоком без демонтажу фільтропакетів. Це можливо завдяки пружності порових каналів на



відміну, наприклад від металокерамічних фільтрів (жорстких), капронових (вони набрякають в процесі експлуатації) та ін.

Дуже добрі результати показали двоконтурні фільтри. У одному корпусі встановлюються концентрично два фільтропакета: зовнішній – більшого діаметру з великим розміром пір, внутрішній – меншого діаметру з меншим розміром пір. Зовнішній фільтр відділяє більші краплі і всі механічні частинки, а дрібніші краплі коалесціювали в поровому просторі. Процес коалесценції обґрунтований на явищах адгезії і змочування матеріалу, що фільтрує, дисперсною фазою. З поверхні ФЭП відділяються краплі діаметром 1-5 мкм. Найдрібніші крапельки, що проникли з потоком газу в порову структуру ( $d_4 < 1$  мкм) не коалесціювали на поверхні, а затримуються в звивині пір на якийсь час, достатнє для того, щоб інші краплі коалесціювали на них за допомогою зіткнення. Для цього процесу істотне значення має довжина першого каналу. Краплі мікронного розміру укрупнюються у декілька разів (наприклад, з 2 до 10 мкм). Внутрішній фільтр з меншим розміром пір довиловлює ці краплі. У кільцевій порожнині кожного фільтру організовується закручений потік. У режимі не забрудненості фільтр з діаметром пір 20 мкм повністю уловлює частки діаметром 5 мкм і більше, а фільтр з діаметром 5 мкм повністю уловлює частки діаметром 1 мкм і більше.

Фільтри-сепаратори з ФЭП стійкі до навантаження по рідині. Для стабільної роботи апарату в режимі не забрудненості необхідно, щоб в двофазному потоці містилася деяка мінімальна (визначуване у кожному конкретному випадку розрахунковим шляхом) кількість рідини  $q_{кр}$  необхідне для формування плівки на поверхні, що фільтрує. Якщо зміст рідини більший  $q_{кр}$ , то на поверхні фільтру утримується у вигляді плівки тільки необхідна кількість рідини  $q_{кр}$ , надлишок рідини скидається з поверхні, що фільтрує, під дією сили тяжіння вниз. Якщо зміст рідини в потоці менший  $q_{кр}$ , то в потік додатково подається бракуюча кількість рідини.

Працюють фільтри-сепаратори з ФЭП в широкому діапазоні тисків (від 0,1 МПа до 25-30 МПа) і температур (від -60 до +150°C). Ефективність очищення практично не міняється при коливаннях витрати газу на 25 % в ту або іншу сторону. Істотною перевагою фільтр-сепараторів з ФЭП є можливість установки ФЭП у вже наявні в ГРП корпусу сепараторів замість, сіток або касет волосяних фільтрів (рис. Б.8). Це істотно підвищує ефективність і продуктивність роботи по експлуатації і технічному обслуговуванню (ТО) ГРП.

#### *Рекомендовані фільтри тонкої очистки газу типу VPF*

Фільтри зі змінними фільтруючими елементами встановлюються для очищення газу від твердих частинок. Фільтри спроектовані відповідно до вимог міжнародних стандартів.

*Конструкція фільтра* – Корпус фільтру виготовляється з алюмінієвого сплаву. У корпусі встановлюється змінний фільтруючий елемент.

*Принцип дії* – Потік газу проходить через вхідний патрубок в камеру фільтру, в так звану «тиху зону», де великі частинки осідають в слідстві

зниження швидкості потоку. Ці частинки осідають в нижній частині корпусу фільтра. Потім потік проходить через фільтруючий елемент. Після цього очищений потік газу залишає фільтр через вихідний патрубок.

*Технічні характеристики:*

Номинальні діаметри від 50 до 500 мм.

Ступінь фільтрації 99,5% часток до 2 мкм.

Поверхня фільтрації в 100 разів більше номінального діаметра.

Робочий діапазон температур -50 ... +70°C

Максимальний тиск 16 бар.

*Обмеження.* Не видаляють вологу, тільки тверді частинки.



Рисунок 2.52 – Фільтри тонкої очистки газу типу VPF

### *Конструкція фільтруючого елемента*

Являє собою багат шарову вставку зі спеціально обробленої целюлози з додаванням поліестеру в корпусі виконаному з оцинкованої сталевий сітки. Товщина сітки не менше 1 мм. В одному фільтрі може бути встановлено кілька фільтруючих елементів. Картриджі поділяються спеціальною вставкою товщиною не менше 5 мм для компенсації відхилень в розмірах і герметизації з'єднання.



Рисунок 2.53 – Конструкція фільтруючого елемента

### Падіння тиску

Максимальне допустиме падіння тиску на фільтрі не повинно перевищувати 800 мбар. Рекомендується міняти фільтруючі елементи після падіння тиску на 400-500 мбар. Продування фільтруючих елементів стисненим повітрям дозволяє лише незначно їх регенерувати. Термін експлуатації відновлених елементів не перевищує і 50 % терміну експлуатації нових картриджів.

Фільтри оснащені двома штуцерами для підключення диференціального манометра і одним додатковим штуцером. Для зливу конденсату передбачено спеціальний отвір в днищі корпуса фільтра. Фільтри оснащені спеціальним запатентованим пристроєм для швидкої зміни картриджів.

Тип Фільтру	Кількість картриджів, шт.	Тип картриджа	D [mm]	B [mm]	h [mm]	h <sub>1</sub> [mm]	h <sub>2</sub> [mm]	h <sub>3</sub> [mm]	H* [mm]	DN 1 [mm]	DN 2 [mm]	Витрати газу мЗ / год
VPF 1.150	1	60/200	168.3	450	-	300	320	-	300	50	G1'	200
VPF 1.200	1	90/400	219.1	550	-	350	530	-	500	80	G1'	400
VPF 1.250	1	120/600	273.0	650	-	350	750	-	700	100	G1'	800
VPF 1.300	1	170/800	323.9	700	700	500	980	1680	900	150	50	1.600
VPF 2.400	2	220/500	408.4	820	700	500	1200	1900	600	200	80	2.500
VPF 2.500	2	270/600	508.0	960	800	600	1440	2240	700	250	100	4.000
VPF 2.600	2	350/600	600.0	1100	900	700	1500	2400	700	300	100	5.000
VPF 4.700	4	170/800	700.0	1200	900	700	1100	2000	900	300	100	6.500
VPF 6.800	6	220/500	800.0	1300	1000	800	1400	2400	600	400	150	9.000
VPF 6.900	6	270/600	900.0	1500	1000	800	1850	2850	700	500	150	12.000
VPF 10.100	10	220/500	1050.0	1600	1200	950	1600	2800	600	500	150	14.000

Рисунок 2.54 – Технічні характеристики фільтра типу VPF

### 2.4.5 Впровадження сучасних регуляторів тиску

Завдяки дослідженню і моделюванню аварійних ситуацій, пов'язаних з неконтрольованим підвищенням тиску газу, розробка організаційних та технічних рекомендацій по заміні регуляторів тиску газу на сучасні є актуальним, тому що стан інженерних комунікацій та обладнання ГРП майже катастрофічний, а система газопостачання зношена та морально застаріла і вимагає негайної реконструкції.

Вдосконалення конструкцій регуляторів тиску за останні роки відбувалося в наступних напрямках:

- Комбінування основної функції регулятора з функціями запобіжних клапанів (ЗЗК і ЗСК).

- Очищення газу.
- Зменшення залежності вихідних значень витрати газу від величини вхідного тиску.
- Підвищення стабілізації роботи регулятора в умовах виникнення автоколивань і гідравлічних ударів.

Нині є великий спектр пропозицій регуляторів тиску від виробників газорегулюючого обладнання (табл. 2.7). Навіть далеко не повний їх перелік свідчить про різноманіття типів і особливостей, які відрізняють кожного виробника. Ознайомити з усіма в масштабах вирішуваних завдань цієї монографії не представляється можливим. Тому розглянемо регулятори тиску, що отримали в Україні найбільш широке застосування.

Таблиця 2.7 – Підприємства-виробники регуляторів тиску газу

№№ з/п	Найменування підприємства	Країна	Найменування регуляторів
1.	ЗАТ «Сигнал-прилад»	Росія	РДГБ-6, РДГК-10, РДГК-10М, РДСК-50, РДСК-50М, РДСК-50БМ, РДНК-400, РДНК-400М, РДНК-1000 РДГ-50Н(В), РДГ-80Н(В), РДГ-150Н(В).
2.	Actaris	Німеччина	RB1200, RB1800, RB2000, RB3200, RB4000, RB4600
3.	Francel	Франція	B6, B10, B25, B40
4.	Tartarini	Італія	R25, R70, A140, MN, FL
5.	Pietro - Fiorentini	Італія	FE6, FE25, FES40 FES50, Reval, Norval, Apperval
6.	ВАТ «Газприбор»	Україна	РД- 32, РД- 50, РДУК-2Х50Н/В, РДУК-2Х100Н/В

Для оглядового представлення регулятори тиску газу умовно можна розділити за споживчими властивостями на дві умовні групи: надомні і промислові.

Будинкові регулятори тиску призначені для газопостачання індивідуального житла і комунально-побутових об'єктів з витратою газу до 10 м<sup>3</sup>/год і номінальним вихідним тиском 1,5÷2,2 КПа. Вхідний тиск може бути як середнє (0,3 МПа), так і високе(0,6 і 1,2 МПа).

*Промислові* регулятори тиску призначені для редукування і подання в газові мережі до об'єктів газоспоживання (населеним пунктам, промисловим підприємствам і КБО). Вихідні настроювальні характеристики цих регуляторів повинні забезпечувати роботу мереж високого тиску, середнього тиску(0,005÷0,3 МПа) і низького тиску(2,0÷2,5 КПа) при широкому діапазоні відбору газу від 10 м<sup>3</sup>/година і до максимальних значень, закладених проектом. Відповідно до викладеного, регулятори випускаються промисловістю високого(В) і низького(Н) тиску.

Розглянемо групу будинкових (надомних) регуляторів. На рисунку 2.55 представлений регулятор РДГБ-6. Регулятор тиску газу РДГБ-6 (рис. 2.55-а), «Сигнал-прилад» (Росія), відрізняє те, що скомпоновані та сполучені і незалежно працюють пристрої: редуктор тиску, запірний і скидний клапани, фільтр пилу. Регулятор тиску газу РДГБ-6 розрахований на стійку роботу при

дії температури навколишнього повітря від  $-40^{\circ}\text{C}$  до  $+60^{\circ}\text{C}$  і відносній вологості до 95 % при температурі  $+35^{\circ}\text{C}$ .

Редуктор тиску містить (рис. 2.55-б) корпус з підпружиненою мембраною, на якій закріплений робочий клапан редуктора.

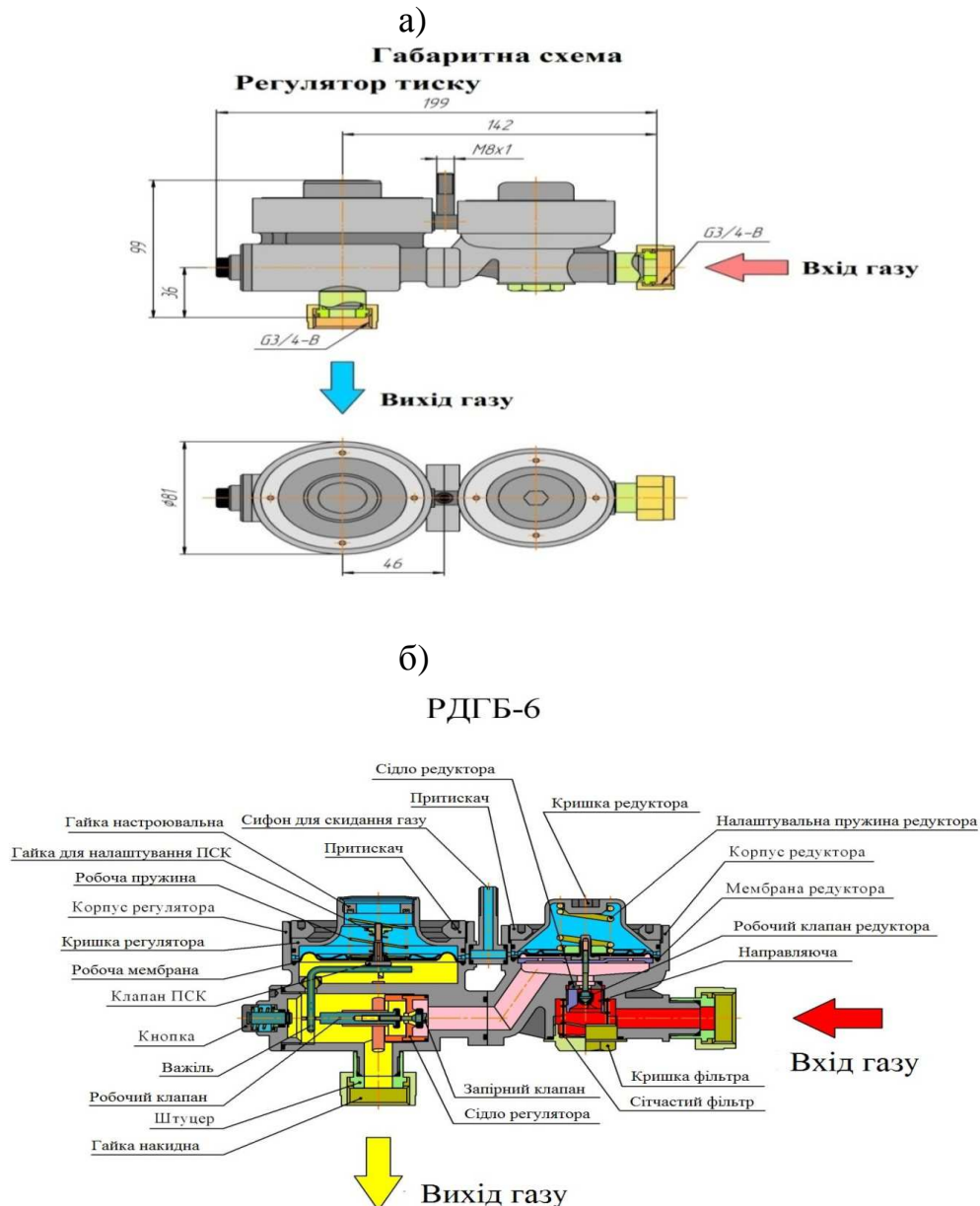


Рисунок 2.55 – Надомний регулятор газу РДГБ-6 :  
а – габаритна схема; б – принципова схема

Переміщуючись під дією тиску, мембрана закриває клапан при тиску 0,04-0,06 МПа, встановлюючи таким чином за клапаном постійний тиск, не залежний від витрати і величини вхідного тиску.

Регулятор тиску містить корпус з регулюючою мембраною, пов'язаною важелем з блоком клапанів (робочим і запірним), встановлений співвісний. При підвищенні тиску на виході з регулятора вище за задане, мембрана, переміщуючи важіль, закриває робочий клапан, тим самим регулюючи вихідний тиск. При аварійному падінні тиску на виході нижче заданого, мембрана переміщується під дією пружини і закриває клапан.

Для скидання підвищеного тиску з вихідного тракту регулятора служить скидний клапан ЗСК, розташований в центрі мембрани. Тиск спрацьовування регулюється робочою пружиною. Тиск, що скидається, за системою каналів в корпусі виходить в сифон.

Пуск регулятора в роботу після усунення розгерметизації з боку споживача робиться натисненням на кнопку «Пуск».

Двоступінчате редукування тиску газу, вживане в регуляторах В6, В10 («Francel»), FE6 («Pietro-Fiorentini»), РДГБ-6 («Сигнал-прилад») та РДГД («Белгазтехника») забезпечує стійку характеристику їх по вихідному тиску незалежно від вхідного тиску, що є важливою умовою для стабільної роботи газових приладів.

Розглянемо конструктивні особливості цих регуляторів (рис. 2.56-2.57 і рис. Б.12) на прикладі регулятора R70 (Tartarini, Італія).

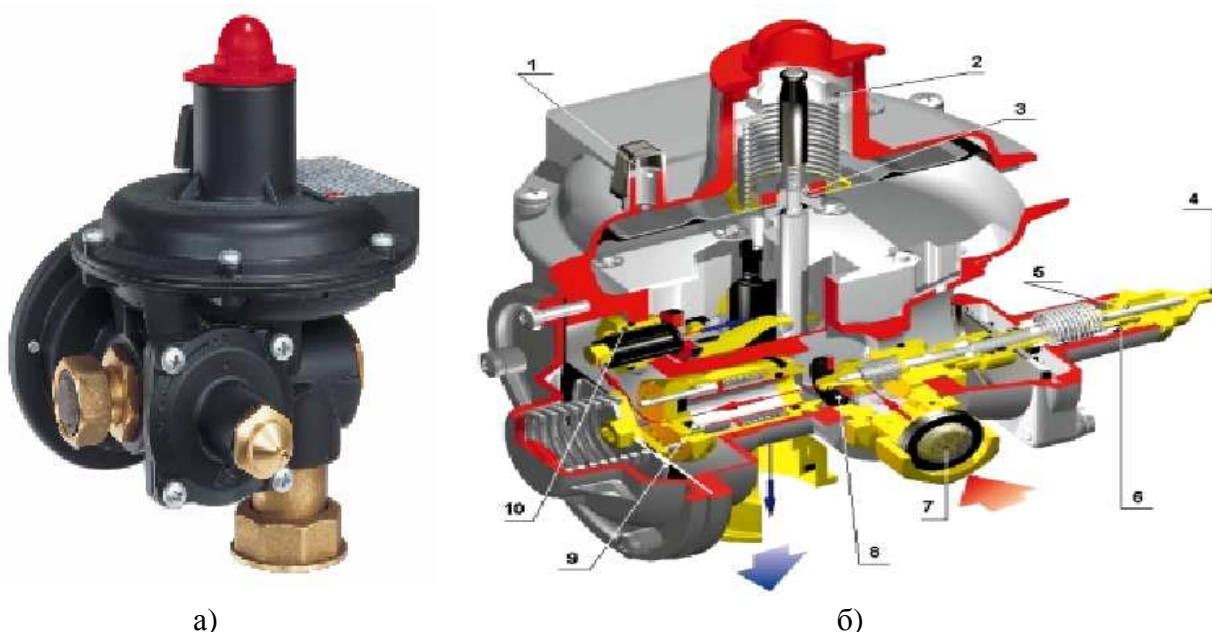


Рисунок 2.56 – Надомний регулятор газу R70 фірми «Tartarini»:

- а – загальний вигляд; б – регулятор в розрізі; 1 – скидною патрубком; 2 – гайка налаштування 2-го ступеня редукування; 3 – розвантажувальний клапан; 4 – облаштування ручного перезапущу; 5 – гайка налаштування відсікача по низькому тиску; 6 – гайка налаштування відсікача по високому тиску; 7 – фільтр; 8 – клапан-відсікач; 9 – перший ступінь редукування, 10 – другий ступінь редукування*

Газ по трубопроводу подається на вхід регулятора і пройшовши через фільтр поступає на перший ступінь регулювання, де відбувається перший етап зниження тиску. Під цим тиском газ поступає на другий ступінь регулювання, де відбувається пониження тиску газу до необхідного значення (встановленого за допомогою кільцевої гайки налаштування).

Регулятор обладнаний клапаном-відсікачем, що перезапущається в ручному режимі, який спрацьовує при виході вихідного тиску за рамки допустимих значень. Значення спрацьовування клапана-відсікача по високому і низькому тиску встановлюються за допомогою відповідних різьбових втулок.

Регулятор також обладнаний розвантажувальним клапаном, який у разі витоку газу при нульовому потоці, дозволяє пропустити невелику кількість газу тим самим уникнути спрацювання клапана-відсікача.

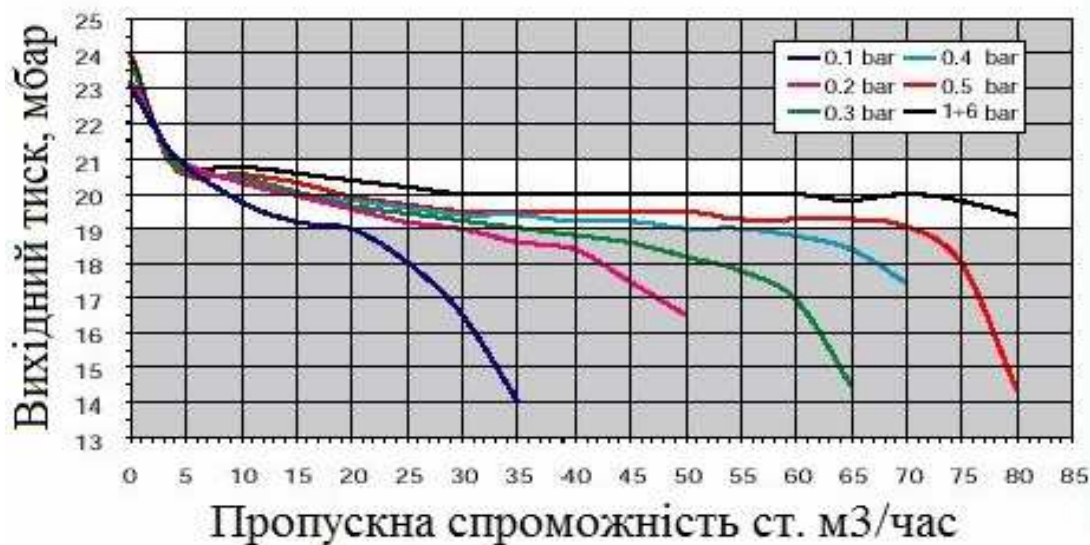


Рисунок 2.57 – Пропускна спроможність регулятора газу R70

Тиск спрацювання розвантажувального клапана (зазвичай на 10 мбар вище за вихідний тиск) не регулюється. Конструкція регулятора забезпечує стабільні вихідні характеристики по тиску і витраті газу (рис. 2.57).

Надомний регулятор комбінованого типу РДГК-10 (рис. 2.58), «Сигнал-прилад» (Росія), що випускається ЗАТ, складається з безпосередньо регулятора тиску, автоматичного відключаючого пристрою і фільтру відділення пилу.

РДГК-10 має додатково запобіжний скидний клапан, розташований в мембранному вузлі регулятора з налаштуванням  $1,15 P_{\text{вих}}$ .

Сідло регулятора, розташоване в корпусі, є одночасно сідлом робочого і відсічного клапанів. Робочий клапан за допомогою штока і важільного механізму сполучений з робочою мембраною. Робоча пружина і настроювальна гайка призначені для налаштування вихідного тиску.

Відключаючий орган ЗЗК має мембрану ЗЗК, сполучену з виконавчим механізмом, фіксатор ЗЗК, якого утримує відсічний клапан у відкритому положенні. Налаштування відключаючого пристрою здійснюється настроювальною пружиною.

Газ, що подається до регулятора, середнього і високого тиску, проходячи через проміжок між робочим клапаном і сідлом регулятора, редукується до низького тиску і поступає до споживача. Імпульс від вихідного тиску передається по внутрішній імпульсній трубці в під мембранну порожнину регулятора, яка, у свою чергу, сполучена імпульсним каналом (РДГК-10) або імпульсним трубопроводом (РДГК-10М) з під мембранною порожниною відключаючого пристрою. При підвищенні або зниженні настроювального вихідного тиску понад задані значення фіксатор зусиллям на мембрані виводиться із зачеплення і клапан ЗЗК перекриває сідло регулятора. Вступ газу припиняється. Пуск регулятора в роботу робиться вручну після усунення причин, що викликали спрацювання відключаючого пристрою.

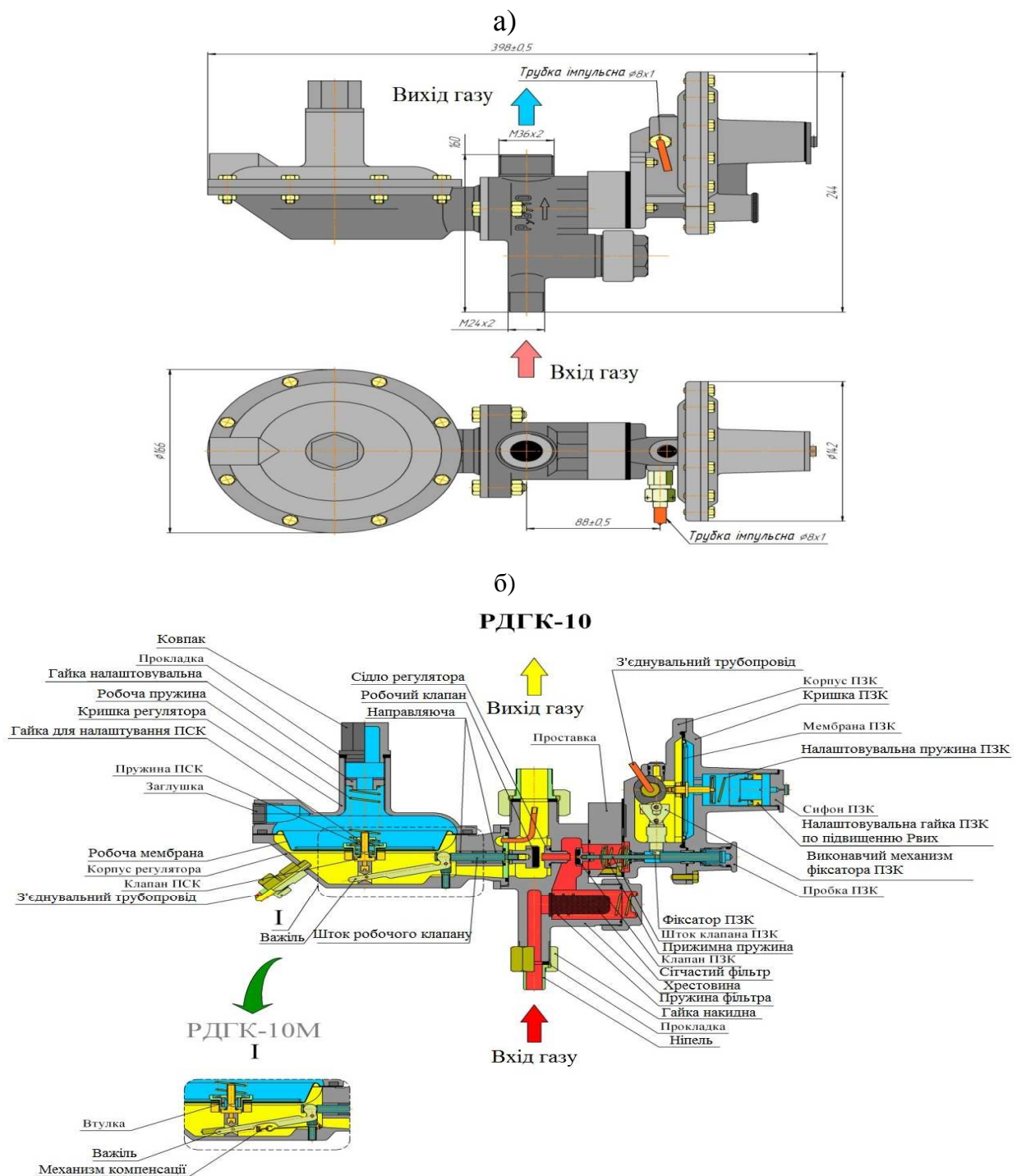


Рисунок 2.58 – Конструкція регулятора тиску газу РДГК:  
а – габаритна схема; б – принципова схема

*Вдосконалення конструкцій регуляторів тиску за останні десятиліття відбувалося в наступних напрямках: комбінування основної функції регулятора з функціями запобіжних клапанів, очищення газу; зменшення залежності вихідних значень витрати газу від величини вхідного тиску; підвищення стабілізації роботи регулятора в умовах виникнення автоколивань і гідравлічних ударів, як наслідок різкої зміни споживання газу (наприклад, при включенні або виключенні роботи газових пальників опалювальних котлів і*



теплогенераторних установок); підвищення надійності регуляторів і їх довговічності.

Розглянемо деякі технічні рішення на прикладі наступних конструкцій регуляторів.

Комбіновані регулятори високого тиску типу РДСК (РДСК-50, РДСК-50М, РДСК-50БМ) представлені на рисунку 2.59.

Розглянемо пристрій і принцип роботи регулятора.

Регулятор (рис. 2.59) складається з безпосередньо регулятора тиску, автоматичного відключаючого пристрою. РДСК-50 має додатково запобіжний скидний клапан, розташований в мембранному вузлі регулятора з налаштуванням  $1,15 P_{\text{вих}}$ . У корпусі регулятора запресовано сідло відсічного клапана і сідло робочого клапана. Робочий клапан за допомогою штока сполучений з мембраною і упирається в настроювальну пружину вихідного тиску. Відключаючий пристрій має мембрану, сполучену з виконавчим механізмом, який за допомогою рухливого фіксатора стопорить шток, фіксуючи відкрите положення клапана. Налаштування відключаючого пристрою здійснюється пружинами.

Газ, що подається до регулятора високого тиску, проходячи через проміжок між робочим клапаном і сідлом, редукується до середнього і поступає до споживача. Імпульс вихідного тиску по трубопроводу поступає з вихідного трубопроводу в підмембранну порожнину, яка, у свою чергу, сполучена трубопроводом з відключаючим пристроєм.

У РДСК-50 імпульс від вихідного тиску подається в підмембранні порожнини регулятора і відключаючого пристрою через імпульсні трубки, розташовані усередині регулятора. При підвищенні або зниженні настроювального вихідного тиску понад задані значення фіксатор зусиллям на мембрані ЗЗК виводиться із зачеплення, і відсічний клапан перекидає сідло.

Доступ газу припиняється. Пуск регулятора в роботу робиться вручну після усунення причин, що викликали спрацьовування відключаючого пристрою.

Комбіновані регулятори низького тиску типу РДНК (РДНК-400, РДН-1000, РДНК-400М виробництва ЗАТ «Сигнал-прилад», Росія) представлені на рисунку Б.2 в додатку Б.

Розглянемо пристрій і принцип роботи регулятора тиску газу типу РДНК на прикладі регулятора РДНК-400. Регулятор складається з безпосередньо регулятора тиску і автоматичного відключаючого пристрою. РДНК-400 має вбудований запобіжний скидний клапан, розташований в мембранному вузлі регулятора з налаштуванням  $1,15 P_{\text{вих}}$ . Сідло регулятора, розташоване в корпусі, є одночасно сідлом робочого і відсічного клапанів. Робочий клапан за допомогою штока і важільного механізму сполучений з робочою мембраною. Робоча пружина та нажимна гайка призначені для налаштування вихідного тиску. Відключаючий пристрій має мембрану, сполучену з виконавчим механізмом, фіксатор якого утримує відсічний клапан у відкритому положенні.

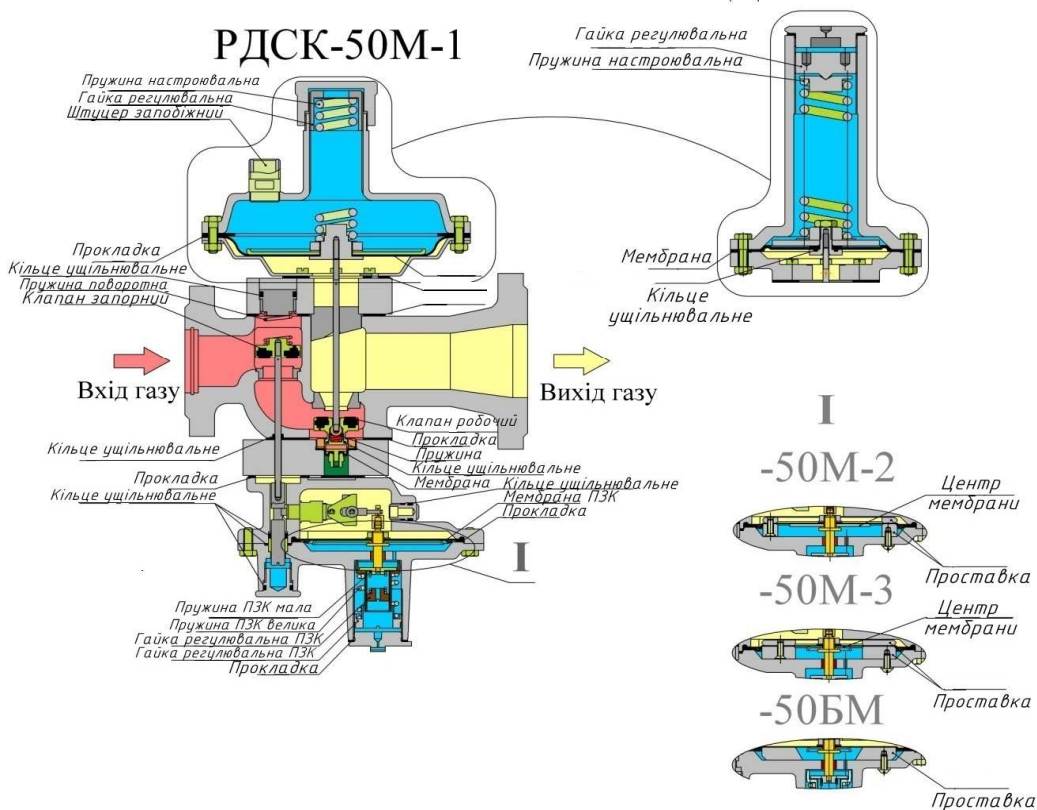
Налаштування відключаючого пристрою здійснюється настроювальними пружинами.

а)



**Принципова схема**

**РДСК-50БМ**



б)

Рисунок 2.59 – Регулятор тиску газу РДСК:  
а – загальний вигляд; б – принципова схема

Газ, що подається до регулятора, середнього і високого тиску, проходячи через проміжок між робочим клапаном і сідлом, редукується до низького тиску

і поступає до споживача. Імпульс від вихідного тиску по трубопроводу поступає з вихідного трубопроводу в підмембранну порожнину регулятора і на відключаючий пристрій. При підвищенні або зниженні настроювального вихідного тиску понад задані значення фіксатор ПЗК зусиллям на мембрані ПЗК виводиться із зачеплення, і клапан ПЗК перекриває сідло регулятора. Вступ газу припиняється. Пуск регулятора в роботу робиться вручну після усунення причин, що викликали спрацьовування відключаючого пристрою.

Регулятори типу РДГ (РДГ-50Н(В), РДГ-80Н(В), РДГ-150Н(В)) виробництва ЗАТ «Сигнал-прилад», Росія є типом комбінованого регулятора зі вбудованим запобіжним клапаном (рис. 2.60).

Регулятори виготовляються в двох виконаннях: високого і низького вихідного тиску. Розглянемо пристрій і принцип роботи кожного з них.

РДГ-В складається з виконавчого пристрою, регулятора управління і механізму контролю. РДГ-Н складається з виконавчого пристрою, стабілізатора, регулятора управління і механізму контролю. Принцип роботи розглянутий на прикладі регулятора РДГ-Н.

Виконавчий пристрій має литий корпус, усередині якого встановлено сідло, мембранний привід і клапан. Мембранний привід складається з мембрани, жорстко сполученого з нею стержня, на кінці якого закріплений клапан. Стержень переміщається у втулках направляючої колонки корпусу. Виконавчий пристрій призначений (за допомогою зміни прохідного перерізу між клапаном і сідлом) автоматично підтримувати заданий вихідний тиск на усіх режимах витрати газу, включаючи нульовий стабілізатор.

Призначений для підтримки постійного тиску на вході в регулятор управління, тобто для виключення впливу коливань вхідного тиску на роботу регулятора в цілому і встановлюється тільки на регулятори низького тиску РДГ-Н. Тиск по манометру після стабілізатора має бути не менше 0,2 МПа (для забезпечення стабільної витрати).

*Стабілізатор виконаний у вигляді регулятора прямої дії і включає: корпус, вузол мембранний з пружинним навантаженням, робочий клапан.*

*Регулятор управління виробляє тиск, що управляє, для під мембранної порожнини виконавчого пристрою з метою перестановки регулюючого клапана. До складу регулятора управління входить голівка і мембранна камера. Голівка має вхідний і вихідний отвори. Верхня камера має різьбовий отвір для підведення імпульсу вихідного тиску. У регуляторі управління високого тиску встановлюються сильніша пружина, опорна шайба і нижня кришка з меншою робочою площею.*

*Регульовані дроселі в підмембранній порожнині виконавчого пристрою і на скидній імпульсній трубці служать для налаштування на спокійну (без автоколивань) роботу регуляторів.*

Фільтр призначений для очищення газу, що живить стабілізатор і регулятор управління, від механічних домішок. Регулятор працює таким чином: газ вхідного тиску поступає через фільтр до стабілізатора, потім в регулятор управління. Від регулятора управління (для РДГ-Н) газ через регульований

дросель поступає в підмембранну порожнину, підмембранна порожнина виконавчого пристрою пов'язана імпульсною трубкою з виходом регулятора. Через дросель і імпульсну трубку підмембранна порожнина виконавчого пристрою пов'язана з газопроводом і регулятором. Тиск в ній при роботі іноді буде більше вихідного тиску. Надмембранна порожнина виконавчого пристрою перебуває під впливом вихідного тиску. Регулятор управління підтримує за собою постійний тиск, тому тиск в підмембранній порожнині також буде постійним (у режимі, що встановився).

а)



б)

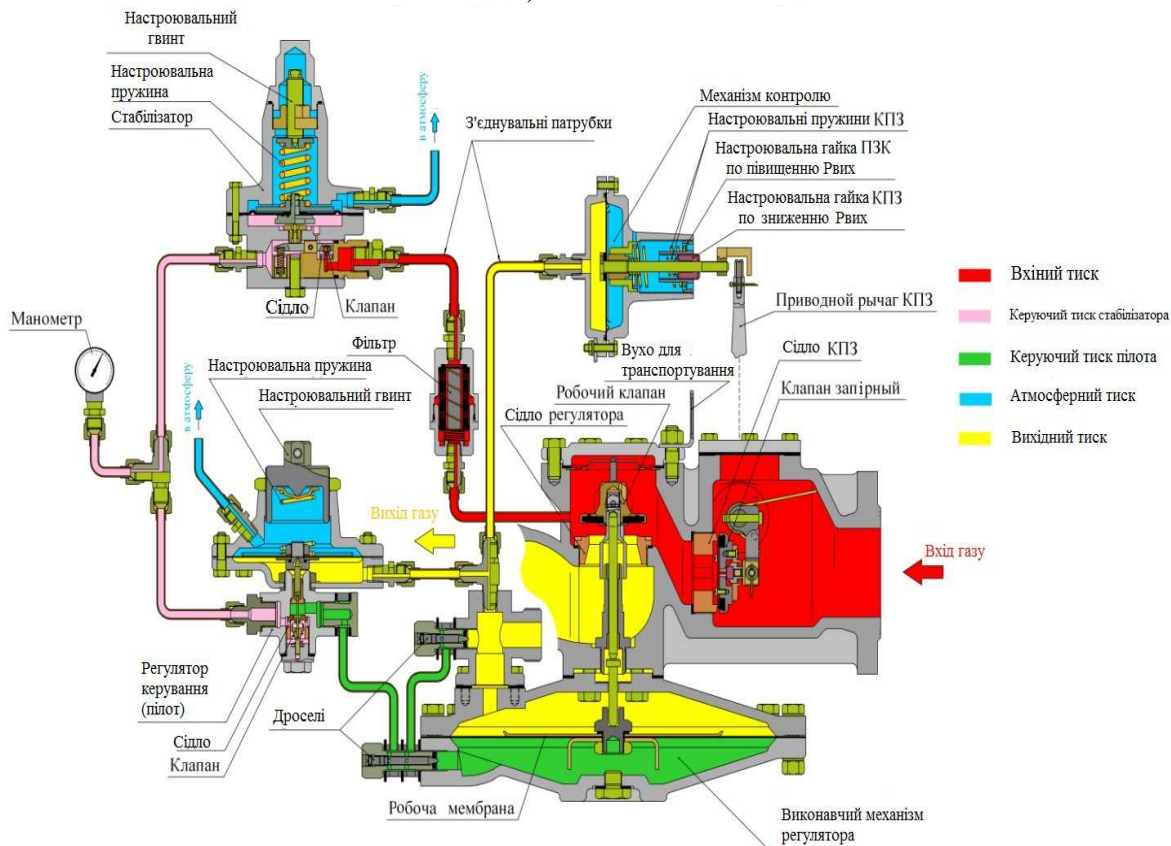


Рисунок 2.60 – Регулятор тиску газу РДГ-Н:  
а – загальний вигляд; б – принципова схема

Фільтр призначений для очищення газу, що живить стабілізатор і регулятор управління, від механічних домішок. Регулятор працює таким чином: газ вхідного тиску поступає через фільтр до стабілізатора, потім в регулятор управління. Від регулятора управління (для РДГ-Н) газ через регульований дросель поступає в підмембранну порожнину, підмембранна порожнина виконавчого пристрою пов'язана імпульсною трубкою з виходом регулятора. Через дросель і імпульсну трубку підмембранна порожнина виконавчого пристрою пов'язана з газопроводом і регулятором. Тиск в ній при роботі іноді буде більше вхідного тиску. Надмембранна порожнина виконавчого пристрою перебуває під впливом вихідного тиску. Регулятор управління підтримує за собою постійний тиск, тому тиск в підмембранній порожнині також буде постійним (у режимі, що встановився).

Будь-які відхилення вихідного тиску від заданого викликають зміни тиску в надмембранній порожнині виконавчого пристрою, що призводить до переміщення клапана в новий рівноважний стан, що відповідає новим значенням вхідного тиску і витрати, при цьому відновлюється вихідний тиск. За відсутності витрати газу клапан закритий, оскільки відсутній перепад тиску, що управляє, між надмембранною і підмембранною порожнинами виконавчого пристрою. За наявності мінімального споживання газу утворюється перепад тиску, що управляє, в надмембранній і підмембранній порожнинах виконавчого пристрою, внаслідок чого мембрана з жорстко сполученим з нею стержнем, на кінці якого закріплений клапан, прийде в рух і відкриє прохід газу через щілину, що утворюється, між ущільненням клапана і сідлом.

При зменшенні витрати газу клапан під дією зміненого перепаду тиску, що управляє, в порожнинах виконавчого пристрою зменшить прохід газу через щілину, що зменшується, між ущільненням клапана і сідлом і надалі перекриє сідло. У разі аварійного підвищення і пониження вихідного тиску мембрана механізму контролю переміщається вліво або вправо, важіль відсічного клапана виходить із зіткнення з штоком механізму контролю, відсічною клапан під дією пружини перекриває хід газу в регулятор. Для відвертання попадання газу в приміщення, де встановлений регулятор, у разі прориву мембрани стабілізатора або регулятора управління має бути передбачене організоване скидання в атмосферу через штуцери (M14x1) в кришках стабілізатора і регулятора управління. Регулятори монтують на горизонтальній ділянці газопроводу мембранною камерою вниз. Відстань від нижньої камери до підлоги і проміжок між мембранною камерою і стіною при установці регулятора в ГРП і ГРУ має бути не менше 300 мм. Імпульсний трубопровід, що сполучає регулятор з місцем відбору, повинен мати діаметр: Ду25 для РДГ-50. Ду32 для РДГ-80 і РДГ-150.

Конструкції регуляторів прямої дії розглянемо на прикладі регулятора тиску РДГП (рис. 2.61).

Розглянемо пристрій і принцип робіт регулятора РДГП-50 виробництва ЗАТ «Сигнал-прилад».

Регулятор тиску (рис. 2.61) складається з виконавчого пристрою, стабілізатора, пілота і сполучних трубопроводів. Між корпусом і кришкою виконавчого пристрою закріплена рухлива система, що складається з мембрани з тарілкою і нерухомо сполученою з нею гільзою. Гільза має можливість здійснювати зворотно-поступальний рух в направляючих втулках корпусу і кришки, що мають кільцеві гумові ущільнення. У кришці закріплений клапан. Підтиск гільзи до клапана здійснюється пружиною.

Стабілізатор є пружинним статичним регулятором прямої дії і призначений для створення постійного перепаду тиску на пілоті, що значно знижує залежність роботи регулятора від вхідного тиску.

а)



б)

### Принципова схема

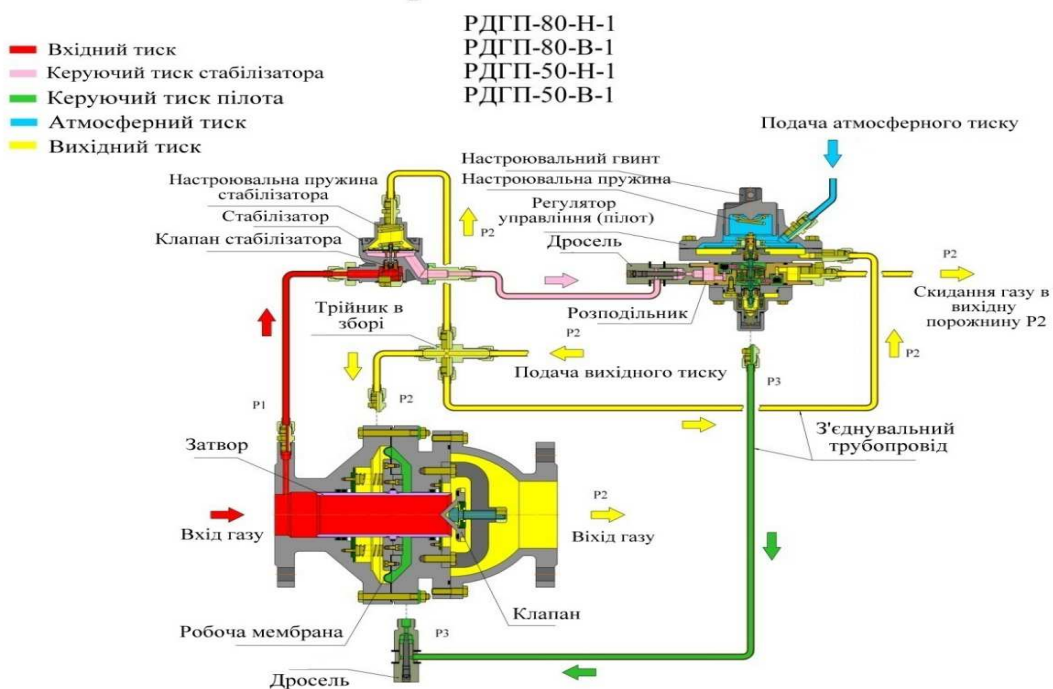


Рисунок 2.61 – Регулятор тиску газу РДГП-50Н(В) ЗАТ «Сигнал-прилад»: а – загальний вигляд; б – схема регулятора тиску газу РДГП-50Н(В)

*Пілот по своїй конструкції аналогічний стабілізатору, проте має облаштування регулювання вихідного тиску. Призначення пілота являється завдання величини тиску за регулятором і підтримка його в постійних значеннях шляхом зміни тиску в правій порожнині мембранної камери виконавчого пристрою. Вхідний тиск поступає у виконавчий пристрій і на вхід стабілізатора. Підмембранна камера стабілізатора пов'язана з лівою порожниною мембранної камери виконавчого пристрою.*

З вихідного патрубку стабілізатора тиск поступає на вхід пілота. Від пілота тиск поступає через дроселя в ліву і праву мембранні камери виконавчого пристрою.

Через дросель ліва камера мембранної порожнини пов'язана з газопроводом за регулятором. У підмембранну порожнину пілота також подається контрольований тиск газу.

Завдяки безперервному потоку газу через дросель тиск перед ним, а отже, і в правій порожнині мембранної камери виконавчого облаштування завжди вище вихідного (контрольованого) тиску.

Різниця тисків на мембрані виконавчого пристрою створює аксіальне зусилля, яке при будь-якому сталому режимі роботи регулятора урівноважується перепадом тиску на клапані. Будь-яка зміна вхідного тиску або витрати газу миттєво викликає відхилення вихідного тиску від заданого і, отже, переміщення мембрани пілота. При цьому міняється витрата газу на виході пілота і в результаті міняється тиск газу в правій порожнині мембранної камери виконавчого пристрою, що викликає переміщення рухливої системи з гільзою в новий рівноважний стан, при якому вихідний тиск повертається до заданої величини. За відсутності тиску на вході регулятора під впливом пружини гільза підтискається до робочого клапана.

Розглянути усі конструктивні особливості регуляторів тиску не представляється можливим. У розглянутих прикладах відбиті конструкції і принципи найбільш поширених в Україні регуляторів. Ширший перелік існуючих регуляторів тиску і їх основні характеристики представлені в додатку Б (табл. Б.5 і табл. Б.6), а приклади розроблених та впроваджених в Україні ГРП з сучасними регуляторами тиску в додатку Б (рис. Б.4 – рис. Б.15).

#### **2.4.6 Основні принципи по вибору регуляторів тиску газу для ГРП**

На основі проведеного аналізу та результатів апроксимації добових графіків газоспоживання при умовах нерівномірності газоспоживання та зміни тиску (рис. 1.17 – рис. 1.19), особливо в аварійних ситуаціях і дефіциті газу, вкрай необхідно впровадити принципи правильного підбору регуляторів тиску газу при проектуванні систем газопостачання та забезпечити шляхи підвищення безпеки та надійності роботи ГРП.

При різних технологічних процесах, включаючи і режим роботи міської системи газопостачання, виникає необхідність підтримувати той чи інший режим роботи системи. Підтримання потрібного режиму здійснюється за допомогою систем автоматичного регулювання, виконавчим органом яких є автоматичні регулятори. Регулятор, сприймаючи відхилення регульованих

параметрів від заданих значень, тобто відгукуючись на порушення; стаціонарного режиму регульованого об'єкта, приводить в дію регулюючий орган і тим самим знову відновлює рівноважний режим. Способи надання системам автоматичного регулювання достатнього запасу стійкості різноманітні. Найбільш доступним і можливим рішенням цієї задачі є правильний вибір регулятора тиску для того чи іншого об'єкта регулювання. Регулятор, сприймаючи відхилення регульованих параметрів від заданих значень, тобто відгукуючись на порушення стаціонарного режиму регульованого об'єкта, приводить в дію регулюючий орган і тим самим знову відновлює рівноважний режим.

*Правильний підбір регулятора тиску повинен забезпечити стійкість системи «регулятор-газова мережа», тобто здатність її повертатися до початкового стану після припинення збурення.*

Основні труднощі при підборі регуляторів тиску полягають в тому, що регульовані об'єкти різні за своїми динамічними властивостями. Вони можуть мати ділянки з «нескінченно» великими обсягами, наприклад, при постачанні багаточисельних мереж, до зовсім коротких ділянок з обсягом у кілька кубометрів і менше. Прикладом може бути робота пальників, топків водогрійних і парових котлів з відносно високим споживанням газу. Регулятор повинен не тільки стабільно працювати в широкому діапазоні навантажень, від мінімального споживання газу (для розпалу) до повного навантаження, але й швидко реагувати на різку зміну навантаження між цими межами. Правильний вибір типу регулятора тиску газу і розміру його виконавчого пристрою має велике значення для роботи автоматичного газорегулювання. Розглянемо критерії вибору регулятора тиску газу:

- 1) точність підтримки тиску газу в контрольованій точці;
- 2) тип об'єкта регулювання;
- 3) максимальний і мінімальний відбір газу, м<sup>3</sup>/год;
- 4) максимальний і мінімальний вхідний тиск, МПа;
- 5) максимальний і мінімальний вихідний тиск, МПа;
- 6) необхідність повної герметичності закриття клапана регулятора;
- 7) максимально допустиме відхилення регульованого тиску і час перехідного процесу регулювання;
- 8) необхідність регулювання заданного тиску за програмою, або управління на відстані заданим тиском.

З приведених раніше типів регуляторів найточніше підтримують заданий вихідний тиск регулятори непрямої дії з ізодромним законом регулювання, найменш точно — регулятори тиску прямої дії із статичним законом регулювання. У таблиці 2.8 представлені порівняльні значення міри нерівномірності регулювання різних типів регуляторів.

Нормативними документами визначені вимоги до нерівномірності регулювання тиску газу в регуляторах, які встановлені в міських і селищних системах газопостачання: для регуляторів тиску, що встановлюються в тупикових об'єктах, не більше  $\pm 20\%$ , а для інших — не більше  $\pm 10\%$ .



Основною вимогою при підборі регулятора тиску є забезпечення стійкості його роботи на усіх можливих режимах.

Способи надання системам автоматичного регулювання достатнього запасу стійкості вельми різноманітні. Найбільш доступним і можливим вирішенням цієї задачі є правильний вибір регулятора тиску для того чи іншого об'єкта. Для тупикових об'єктів (невелика ділянка газопроводу, що живиться газом від регулятора тиску, відбір у якого здійснюється тільки в кінці газопроводу) – це статичні регулятори тиску, для кільцевої та розгалужень газової мережі – астатичні регулятори.

Таблиця 2.8 – Міра нерівномірності регулювання різних типів регуляторів тиску

Закон регулювання	Принцип дії	Вид задаючого навантаження	Міра нерівномірності %
Статичний (пропорційний)	Прямий	Пружинний	±10 ... 20
Статичний Астатичний (інтегральний)	Прямий	Пневматичний	±10 ... 15
Астатичний (інтегральний)	Прямий	Вантажний	±5 ... 10
Астатичний (пропорційно-інтегральний)	Непрямий	Пружинний	±2,5 ... 10
Ізодромний	Непрямий	Пневматично-пружинний	±3 ... 10
		Пневматичний	±0,5 ... 3

*Для тупикових об'єктів з відносно невеликими витратами газу (до 500 м<sup>3</sup>/год) рекомендується застосовувати статичних регуляторів тиску газу прямої дії з пружинним навантаженням задавального тиску, а для об'єктів з витратою газу понад 500 м<sup>3</sup>/год рекомендуються статичні регулятори прямої дії з пневматичним навантаженням задавального тиску.*

Якщо тупиковий об'єкт не має технологічного переривання подачі газу, то можливе застосування астатичного регулятора непрямой дії (пілотного регулятора). Підбір цього типу регулятора проводиться з урахуванням можливого максимального значення амплітуди коливання вихідного тиску при перехідних процесах регулювання, причому це значення не повинно перевищувати значення тиску спрацьовування захисної автоматики газопальникового обладнання об'єкта, а час перехідного процесу – часу інерційності спрацьовування зазначеної автоматики.

*Для кільцевих і розгалужених ланцюгів, враховуючи їх здатність до самовирівнювання, можна використовувати будь-які типи регуляторів. Але так як ці мережі характеризуються достатньо великими витратами, то практично слід впроваджувати статичні регулятори прямої дії з пневматичним навантаженням задавального тиску і астатичні регулятори непрямой дії (пілотні регулятори). Останні знайшли найбільш широке поширення, тому що вони дозволяють більш точно підтримувати після себе тиск.*

Основними параметрами, що визначають пропускну спроможність регулятора тиску будь-якого типу, є умовний діаметр  $D_y$  прохідного перерізу

органу, що дроселює, що відповідає коефіцієнту максимальної пропускної спроможності  $k$ . Зазвичай по заданій пропускній спроможності  $Q_n$ , перепаду тиску  $P_1 - P_2$  на органі, що дроселює, температурі газу  $T$  визначається максимальний коефіцієнт пропускної спроможності  $k_v$ , а потім підбирається відповідний типовий розмір регулятора тиску.

Значення коефіцієнтів  $k_v$  відомих типів органів регуляторів тиску, що дроселюють, приведені в таблиці 2.9. При розрахунку ГРП і виборі регулятора тиску або виконавчого пристрою, необхідний коефіцієнт пропускної спроможності, який може бути визначений з наступних виразів.

Для докритичного витікання газу:

$$k_v = Q_n / 5140 \sqrt{\frac{\rho_n T}{(P_1 - P_2) P_2}}$$

Для критичного і надкритичного витікання газу :

$$k_v = Q_n / 2570 P_1 \cdot \sqrt{\rho_n T},$$

де  $Q_n$  — максимальна пропускна спроможність регулятора, м<sup>3</sup>/год;

$P_1$  — максимальне абсолютне значення вхідного тиску, МПа;

$P_2$  — мінімальне абсолютне значення вихідного тиску, МПа;

$T$  — абсолютна температура газу, К;

$\rho_n$  — нормальна щільність природного газу, що проходить, 0,71 кг/м<sup>3</sup>.

За довідковими даними підбирають найближчі до розрахункового значення коефіцієнта пропускної спроможності  $k_v$  і випускається промисловістю регулятор тиску, що відповідає йому. Після вибору типового розміру регулятора перевіряють максимальну і мінімальну пропускну спроможність цього регулятора і відповідність цих даних необхідним значенням в усьому діапазоні зміни вхідних і вихідних значень і зміни температури газу. Згідно ДБН В.2.5-20-2001 «Газопостачання», при виборі регулятора виходять з того, що за нормальних умов роботи регулятора розрахункова пропускна спроможність його має бути приблизно на 20 % більше необхідної максимальної пропускної спроможності регулятора.

Це означає, що він буде завантажений при необхідній пропускній спроможності не більше ніж на 80 %, а при мінімальній витраті — не менше чим на 10 %, тобто

$$\frac{Q_m}{Q_{MH}} \leq 0,8 \quad , \quad \frac{Q_m}{Q_{MH}} \geq 0,1$$

де  $Q_{MH}$  — необхідна мінімальна пропускна спроможність — це мінімум навантаження в системі газопостачання або установки, який можливий у момент найменшого споживання газу споживачами.

Якщо не виконуватиметься вказана вимога, то у регулятора тиску газу при великих витратах газу регульований клапан повністю відкритий і він не зможе виконувати функції регулювання. Регулювання тиску забезпечується тоді, коли регульований орган і виконавчий механізм знаходяться в рухливому стані.

Іноді при підборі регулятора необхідно враховувати і витратну характеристику регулюючого клапана. Якщо зміна кількості відбору газу споживачами відбувається при постійному вхідному тиску в регулятор, то рекомендується лінійна витратна характеристика (рис. 2.62).

Таблиця 2.9 – Орієнтовні значення коефіцієнта пропускної спроможності,  $k_y$  т/год

Умовний діаметр Ду, мм	Діаметр сідла Дс, мм	Регулятори тиску з пробковими затворами		Регулятори тиску з одно сідельними тарілчастими затворами		Регулятори тиску з циліндричними двоох сідельними затворами з U-подібними вікнами	Регулятори тиску з прамотоочними циліндричними затворами(рис.
		Одно сідельними	Двоох сідельним	одно сідельним	Тарілчат. затвор		
25	15	3,2	11	-	-	3,5	-
25	20	5	14	-	-	6,5	-
25	25	8	41	-	-	10	10
50	40	20	50	27	-	26	50
50	50	32	100	-	22	40	100
80	80	80	-	-	75	100	-
100	70	-	-	108	-	160	-
100	90	-	175	-	110	-	-
100	100	125	425	175	-	-	200
150	150	320	-	-	314	360	560
200	140	-	-	300	-	640	-
200	170	-	630	-	424	-	-
200	200	500	-	650	-	-	880
250	-	-	-	1000	-	-	1350
300	-	-	-	1400	-	-	1680
400	-	-	-	-	-	-	3560

Якщо є значні коливання вхідного тиску, то прийнятною є рівно відсоткова витратна характеристика (рис. 2.63).

При підборі регулятора дуже важливо встановити, чи потрібно повне відключення газу або герметичність затвора регульованого клапана не обов'язкова. Двохсідельні регулятори не слід застосовувати в об'єктах, де потрібна повна герметичність затвора.

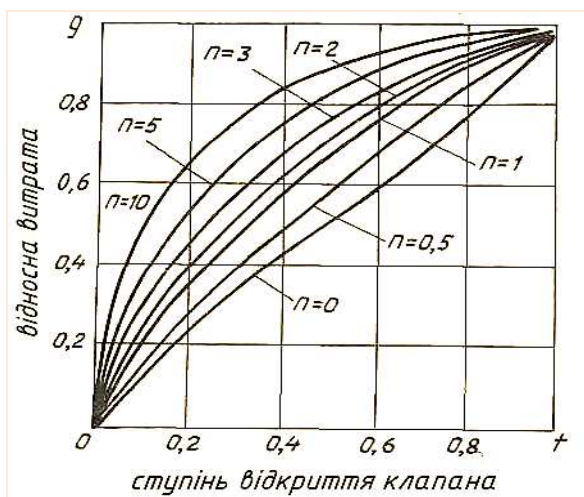


Рисунок 2.62 – Лінійна витратна характеристика

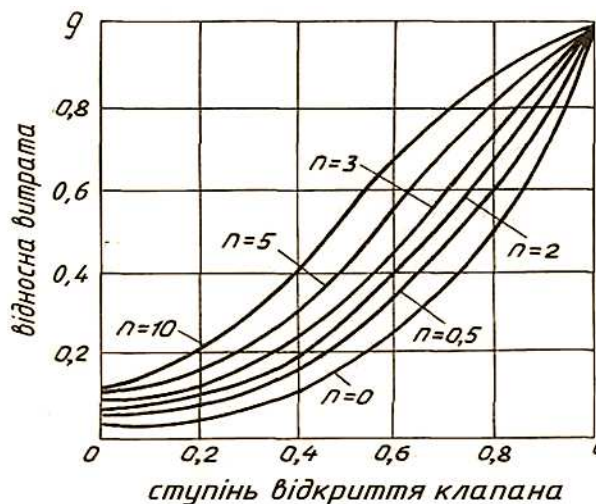


Рисунок 2.63 – Рівно відсоткова витратна характеристика

При підключенні об'єкту до газопроводів високого тиску, де тиск значно коливається, може виявитися, що одноступінчатє зниження тиску не підходить. Тому застосовують двоступінчатє редукування, де тиск знижується першим регулятором до проміжного значення, а потім за допомогою другого регулятора тиску — до необхідного. В цьому випадку завдяки постійності проміжного тиску точність підтримки кінцевого тиску виявляється більш високою.

Необхідно взяти до уваги при виборі регулятора і температурні умови його роботи. Надійна робота регулятора тиску газу при низьких температурах залежить не лише від конструкції вибраного регулятора, але і від властивостей газу. Для відвертання утворення гідратів та криги не можна перевищувати точку роси використовуваного газу. З цією метою необхідно підігрівати газ або приміщення, де встановлений регулятор тиску, або сам регулятор тиску, щоб температура газу після його редукування не була вища  $+5^{\circ}\text{C}$  (більше підігрівання означає даремну витрату енергії). Утворення гідратів і криги можна запобігти збризкуванням в газ метанолу.

*При низьких температурах надійність роботи регулятора прямої дії вища, ніж у регуляторів непрямої дії, із-за наявності у останніх постійного протікання газу в імпульсних сполучних лініях пілота і виконавчого пристрою, що призводить до обмерзання регульованих дроселів.*

#### 2.4.7 Вибір регулятора тиску

Серед регуляторів тиску газу прямої дії розрізняють регулятори з пілотом (підсилювачем) і без нього, а також комбіновані регулятори. Комбіновані регулятори тиску газу включають до свого складу фільтруючі елементи, запобіжні запірні й скидні клапани. Це дозволяє в значній мірі зменшити загальні габарити газорозподільних установок, кількість роз'ємних з'єднань. В заводських умовах проводять випробування ГРУ на щільність під іспитовим тиском, роботи по налагоджуванню регулятора тиску та запірно-скидного обладнання і перевірку необхідних статичних та динамічних характеристик

регулятора тиску газу. До комбінованих регуляторів можна віднести регулятори трьох видів:

- Регулятори, які мають вбудовані запобіжні-запірні клапани (ЗЗК), наприклад, регулятор тиску газу типу РДГ;
- Регулятори, які мають вбудовані запобіжні скидні клапани (ЗСК), наприклад, регулятор типу РД-32;
- Регулятори, які мають вбудовані ЗЗК і ЗСК, наприклад, регулятори типу РДНК, РДСК, РДГД-20.

Регулятори тиску газу підбираються шляхом визначення їх пропускної здатності, яка розраховується для роботи газової мережі в нормальних умовах. Для розрахунків регулятора тиску газу що проектується для установки в системі газопостачання об'єкта, приймаємо вихідні дані з гідравлічних розрахунків газової мережі. Пропускна спроможність регулятора повинна бути більше на 20 % розрахункової кількості газу, тобто він буде завантажений при необхідній пропускній спроможності не більше ніж на 80 %.

Вихідні дані:

- тиск газу на вході  $P_1 = 0,3 \div 0,6$  МПа;
- тиск газу на виході  $P_2 = 0,003$  МПа;
- продуктивність  $Q_0 = 1,2 \cdot \Sigma G = 1,2 \cdot 1300 = 1560$  нм<sup>3</sup>/год;
- температура газу на вході в регулятор  $T = 274,15^0$  К.

При проходженні газу через регулятор відбувається його дроселювання, що приводить до зниження його статичного тиску за рахунок переборення потоком газу гідравлічного опору. Зміною щільності газу можна зневажити при невеликих перепадах тиску на клапані регулятора, а газ розглядати, як рідину, що не стискається. В іншому випадку необхідно враховувати коефіцієнт стисливості газу.

Стисливість газу враховується при виконанні співвідношення:

$$\beta = \Delta P / P_1 = (P_1 - P_2) / P_1 > 0,08 \quad (2.26)$$

$$\beta = (0,3 - 0,003) / 0,3 = 0,99$$

Тому що  $\beta > 0,08$ , то розрахунки пропускної спроможності регулятора тиску проведемо по формулі 2.27:

$$Q_0 = 5260 \times K_v \times \varepsilon \times \sqrt{\frac{\Delta P \cdot P_1}{\rho_0 \cdot T_1 \cdot Z_1}}, \quad (2.27)$$

- де  $Q_0$  – витрати газу при нормальних умовах (нм<sup>3</sup>/год);
- $K_v$  – коефіцієнт пропускної спроможності регулятора;
- $Z_1$  – коефіцієнт стисливості газу на вході в регулятор;
- $\varepsilon$  – коефіцієнт розширення газу при дроселюванні;
- $\rho_0 = 0,708$  кг/м<sup>3</sup> – щільність газу при нормальних умовах;
- $P_1, \Delta P$  – тиск газу на вході і його перепад на регуляторі (Мпа).

Звідси випливає, що коефіцієнт пропускної спроможності регулятора

$$K_v = \frac{Q_0}{5260 \times \varepsilon \times \sqrt{\frac{\Delta P \cdot P_1}{\rho_0 \cdot T_1 \cdot Z_1}}} \quad (2.28)$$

Коефіцієнт розширення газу визначається по експериментальній залежності:

$$\varepsilon = 1 - 0,46 \times \frac{\Delta P}{P_1} \quad (2.29)$$

Коефіцієнт стисливості газу може бути визначений по вираженню Латонова-Гуревича при відповідних заданих параметрах газу на вході в регулятор:

$$T_{np} = 274,15 / 192 = 1,43; \quad P_{np} = 0,154 / 4,73 = 0,05.$$

$$Z = (0,4 \lg T_{np} + 0,73)^{P_{np}} + 0,1 \cdot P_{np} = (0,4 \lg 1,43 + 0,73)^{0,05} + 0,1 \cdot 0,05 = 0,998$$

На підставі розрахунків коефіцієнта пропускної здатності регулятора тиску по (2.28), його умовного діаметра для запроєктованого ГРПБ визначаємо ступінь завантаження для різних можливих до використання регуляторів тиску газу, які наведено в таблиці 2.10.

Як видно з таблиці 2.10, найбільш підходящими є комбіновані регулятори тиску газу типу РДГ-50Н, РДП-50Н и РДБК1-50/35.

Таблиця 2.10 – Завантаження регуляторів тиску газу

Тип регулятора	Ступінь завантаження, %
РДГ-50Н (сідро 40)	76.5
РДП-50Н	72.2
РДБК1-50/35	71.6
РДГ-50Н (сідро 45)	59.1
РДГ-50Н (сідро 50)	50.0
РДБК1-100/50	45.8
РДГ-80Н (сідро 65)	29.5
РДГ-80Н	28.9
РДБК1-100/70	22.9
РДГ-80Н (сідро 80)	22.0
РДП-100Н	15.9
РДГ-150Н	13.2

Усі ці регулятори тиску газу мають регулятор керування (пілот) і реалізують пропорційно-інтегральний (ПІ-) закон керування. Основні технічні характеристики цих регуляторів наведені в таблиці 2.11.

Як видно з наведеної таблиці, найбільш підходящим регулятором тиску газу для проектованого ГРПБ є регулятор РДГ-50Н, тому що в конструкцію регулятора вбудований ЗЗК, що дозволяє виключити з лінії редукування газу ГРПБ окреме обладнання ЗЗК. Загальний вид регулятора тиску газу (рис. 2.60), а на рисунку 2.64 наведена принципова схема. Даний регулятор є регулятором тиску прямої дії комбінованого типу з вбудованим запірним клапаном. Він розрахований на стійку роботу при зміні температури навколишнього середовища від  $-35$  до  $+60$  °С та відносної вологості до 95 % при температурі  $+35$  °С. До складу регулятора входить сам регулятор тиску, стабілізатор і регулятор управління КН-2.

Таблиця 2.11 – Характеристики регуляторів тиску газу

Параметри	Тип регулятора		
	РДГ-50Н/40	РДП-50Н	РДБК1-50/35
1	2	3	4
Регульоване середовище	природний газ за ДСТ 5542-87		
Діапазон вхідного тиску, МПа	0,05–1,2	0,06 – 1,2	0,05 – 1,2
Діаметр умовного проходу, мм	50	50	50
Діапазон вихідних тисків, МПа	0,001 -0,06	0,0006 – 0,06	0,001 – 0,06
Пропускна здатність при $P_{\text{вих}} = 3$ кПа, м <sup>3</sup> /годину, не менше			
При $P_{\text{вх}} = 0,1$ МПа	1100	1050	900
$P_{\text{вх}} = 0,3$ МПа	2200	2050	2200
Нерівномірність регулювання, %	±10	±5	±10
Тиск спрацьовування механізму контролю, МПа:			
при зниженні вихідного тиску	$(0,15-0,5)P_{\text{вих}}$	-	-
при підвищенні вихідного тиску	$(1,25-1,5)P_{\text{вих}}$	-	-
Діаметр приєднувального патрубку входу й виходу, мм	50	50	50
З'єднання	фланцеве за ДСТ 12820-80		
Габаритні розміри, мм	670×530×400	230×440×580	230×412×278
Маса, кг	40	30	39

Виконавчий пристрій регулятора з клапаном регулювання тиску (5) і відсічним клапаном (4) призначений автоматично підтримувати заданий вихідний тиск газу для всіх режимів витрат, включаючи нульове, за допомогою зміни прохідного перетину клапана.

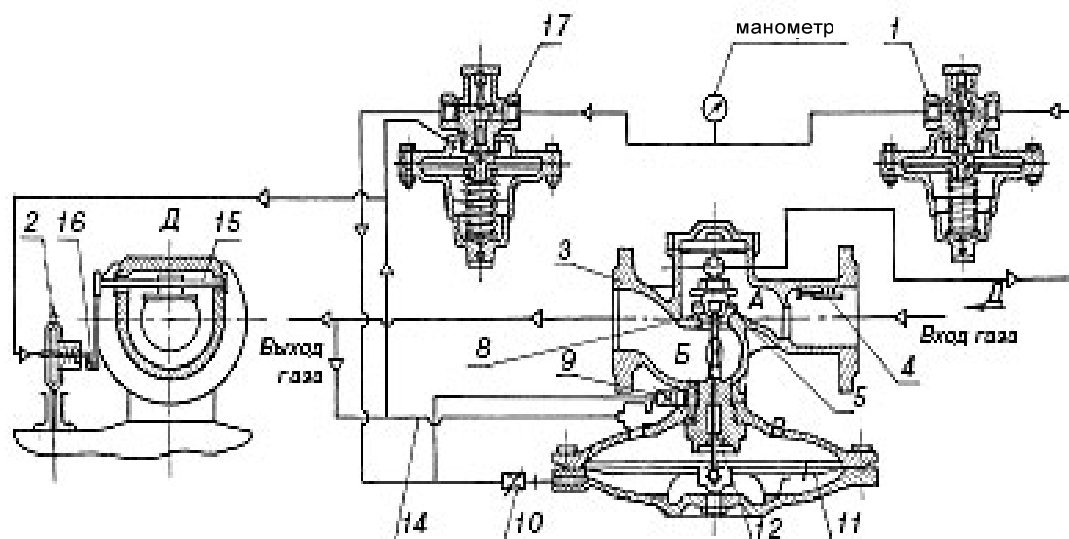


Рисунок 2.64 – Регулятор тиску газу РДГ-50Н – принципова схема  
 1 – стабілізатор; 2 – механізм контролю; 3 – корпус виконавчого пристрою;  
 4 – відсічний клапан; 5 – клапан; 8 – сидло; 9, 10 – дроселі регулювання;  
 11 – мембрана виконавчого пристрою; 12 – шток виконавчого пристрою;  
 14 – імпульсна трубка вихідного газопроводу; 15 – пружина відсічного клапана;  
 16 – шток механізму контролю; 17 – регулятор керування КН-2

Крім того, відключає подачу газу у випадку аварійного підвищення або зниження вихідного тиску. Виконавчий пристрій складається з корпусу (3), у середині якого встановлено велике сідло (8). Мембранний привод складається з мембрани (11) і жорстко з'єднаного з нею штока (12). Шток (12) переміщається у втулках напрямляючої колонки корпусу.

Стабілізатор (1) призначений для підтримання постійного тиску на вході в регулятор керування КН-2, тобто для виключення впливу коливань вхідного тиску на роботу регулятора в цілому. Стабілізатор і регулятор керування КН-2 виконані у вигляді регуляторів прямої дії та містять у собі: корпус, вузол мембрани із пружинним навантаженням, робочий клапан.

Регулятор керування КН-2 (17) виробляє керуючий тиск у підмембранній порожнині виконавчого пристрою з метою перестановки клапана регулювання виконавчого пристрою при розбалансуванні системи регулювання. Налаштування регулятора тиску на заданий вихідний тиск здійснюється за допомогою регулювальної склянки мембранної пружини регулятора керування.

Дроселі регулювання (9 і 10) з підмембранної порожнини виконавчого пристрою й на сбросній імпульсній трубці (14) призначені для налаштування на спокійну (без автоколивань) роботу регулятора. Дроселі регулювання мають корпус, голку із прорізом і пробку. Манометр МТ-1×0,6×4 ТУ25-02 72-75 призначений для контролю тиску після стабілізатора. Механізм контролю відсічного клапана призначений для безперервного контролю вихідного тиску та подачі сигналу на спрацювання запобіжного запірною клапана (ЗЗК) у виконавчому пристрої при аварійному підвищенні або зниженні вихідного тиску понад задані величини тиску газу. Механізм контролю (2) складається з: роз'ємного корпусу, мембрани, штока (16), великої та малої пружини, що врівноважують дію на мембрану імпульсу вихідного тиску. На запобіжному запірному клапані (4) установлений пропускний клапан, який приводиться в роботу важелем і служить для вирівнювання тисків у порожнинах корпусу регулятора й після відсічного клапана.

Регулятор працює в такий спосіб:

Газ вхідного тиску надходить через стабілізатор до регулятора керування КН-2. Від регулятора керування КН-2 газ через регульований дросель (10) надходить до підмембранної порожнини, а через імпульсну трубку (14) – у надмембранну порожнину виконавчого пристрою. Через дросель (10) підмембранна порожнина виконавчого пристрою пов'язана з газопроводом за регулятором. Тиск у підмембранній порожнині виконавчого пристрою при роботі завжди буде більше вихідного тиску. Надмембранна порожнина виконавчого пристрою є під впливом вихідного тиску. Регулятор керування КН-2 підтримує за собою постійний тиск, тому тиск у підмембранній порожнині також буде постійним для режиму, що встановився.

При виборі регулятора тиску необхідно враховувати і небажані явища, пов'язані з шумом працюючого регулятора. Утворення сильних шумів при редуванні пов'язане з газодинамічними коливальними процесами у дросельних органах, стінок регулятора і визначається спектральним складом



коливань тисків в граничному з дросельним органом перерізі газопроводу. При збігу власної частоти механічного коливання регулюючого клапана з однією з гармонійних складових коливань тиску амплітуди коливань клапана різко зростають, посадка в сидло супроводжується інтенсивним ударом, що викликає його швидкий знос і руйнування.

*Зменшення амплітуд коливань в трубопроводах може здійснюватися за рахунок правильного вибору довжини, діаметрів прямолінійних ділянок труб, місць установки фасонних частин, арматури і газовикористовуючого устаткування. Можливість реалізації цього методу пов'язана з тим, що наявні в системі елементи мають досить вільний об'єм, щоб понизити амплітуди коливань. Найбільш ефективний метод зниження амплітуд коливань — застосування гасителів шуму.*

Цей метод дозволяє значно зменшити амплітуди гармонік і викликає зниження амплітуд коливань на усіх частотах спектру. Найбільший ефект виникає при установці гасителя відразу після редукування газу. В цьому випадку не встигає утворитися плоский фронт хвилі і не виникнуть відбиті хвилі. Найбільш простим гасителем є установка перфорованого патрубку, на подолання опору якого і витрачається енергія коливань. З фізичної точки зору йде як би двоступінчате розширення газу. У перфорованому патрубку відбувається гасіння турбулентних хвиль, формування окремих газових струменів, що витікають через ряд перфорованих отворів. Таким чином, створюється другий ступінь розширення редукованого газу, яка стабілізує потік газу і знижує шум на 10-25 дБ.

Незалежно від сезонних налаштувань регуляторів тиску в ГРП, необхідно брати до уваги коливання температури зовнішнього повітря впродовж доби, які зазвичай враховані в режимних картах ГРП. Але досвід експлуатації газових мереж показує, що коливання температури зовнішнього повітря за добу не рідко змінюються від 0<sup>0</sup>С до мінус 20<sup>0</sup>С, а регламент технічного обслуговування ГРП передбачає контроль та заміри зміни режимів і технічного стану устаткування ГРП один раз за чотири доби. Це може призвести до неконтрольованого скиду газу через ЗСК в атмосферу, або повного відключення газу через запобіжні запірні клапани (ЗЗК), що приводить до не врахованих технологічних втрат та витрат газу.

*У такій ситуації стають актуальними завдання обліку втрат газу, або дистанційного управління настройками регулятора за допомогою автоматизованих систем оперативно-диспетчерського управління (АСОДУ). Впровадження АСОДУ дозволяє скоротити технологічні втрати та витрати газу і багаторазово підвищує ефективність та надійність систем газопостачання.*

## **2.5 Впровадження сучасних систем телемеханіки**

### **2.5.1 Основні цілі впровадження та принципи побудови АСОДУ**

Розробка автоматизованої системи оперативно-диспетчерського управління (АСОДУ) газопостачанням пов'язана з обстеженням технологічних одиниць

системи, якими є газорозподільчі пункти і постановкою завдань дистанційного контролю й керування режимами роботи ГРП. Це, у свою чергу, пов'язане із систематизацією технологічних й інших параметрів, що дозволяє визначити відповідні сигнали телевимірювання (ТВ), телеуправління (ТУ) і телесигналізації (ТС) для проектованої системи.

Ефективне керування регіональним газопостачанням є складним завданням, рішення якого практично неможливо без наявності повної й оперативної інформації про стан технологічного устаткування ГРП, режимів роботи. Керівники виробництва, різних служб і диспетчер газової служби на сьогоднішній день мають гостру потребу в надійному й безсторонньому інструменті, що допомагав би їм швидко приймати правильні рішення по керуванню ГРП на основі оперативної інформації. Як такий інструмент може бути прийнята АСОДУ, основою якої є АСК окремих ГРП.

У сучасних умовах керування газопостачальним підприємством стає дуже складним завданням без наявності повної й оперативної інформації про стан технологічного устаткування, використовуваного на об'єктах газопостачання (зокрема на ГРП), значенні технологічних параметрів, інформації про споживання енергоресурсів й інших оперативних даних. Власники й керівники підприємств, диспетчера, оперативний персонал мають гостру потребу в надійному й безсторонньому інструменті, що допомагав би їм швидко приймати правильні й ефективні рішення в керуванні виробництвом. Одним з таких інструментів є автоматизована система оперативно-диспетчерського керування (АСОДУ).

Комплекс телеметрії повинен підвищити ефективність, надійність і безпечність експлуатації систем газопостачання за рахунок технологічного контролю і керування з диспетчерського пункту, підвищення оперативності керування режимами газорозподілу, з врахуванням результатів дослідження впливу якості газу на стійкість роботи ГРП, запобігання виникненню аварійних ситуацій на об'єктах і забезпечення контролю за несанкціонованим проникненням в приміщення ГРП сторонніх осіб.

Експертні оцінки й аналіз досвіду застосування подібних систем у світовій практиці показують, що підвищення ефективності диспетчерського керування за рахунок автоматизації дозволяє підвищити надійність газопостачання, скоротити витрати матеріалів й енергоресурсів на експлуатацію об'єктів газопостачання, збільшити стабільність роботи технологічного устаткування й т.д.

Продумана концепція побудови системи оперативно-диспетчерського керування (АСОДУ), правильний вибір програмно-технічних засобів дозволяє підняти ефективність керування підприємством на якісно новий рівень.

Принципи побудови АСОДУ аналогічні побудові розподілених систем керування в складі АСУТП окремими підприємствами, що дозволяє підвищити інформаційну живучість об'єкта керування в цілому.

Метою створення АСОДУ є:

- підвищення надійності й ефективності систем керування за рахунок застосування мікропроцесорної техніки;
- підвищення інформаційної оснащеності експлуатаційного персоналу;
- підвищення ступеня автоматизації оперативного керування внаслідок використання дистанційного керування, складання оперативних документів і т. ін.;
- зниження витрат на експлуатаційне обслуговування устаткування і його систем керування.

Результатом створення АСОДУ є оснащення об'єкта керування мікропроцесорними пристроями контролю й керування, об'єднання різних засобів автоматизації в єдину інформаційно-управляючу систему, що є головним засобом ведення оперативним персоналом технологічного процесу й забезпечує необхідний рівень надійності й ефективності експлуатації основного устаткування у всіх режимах функціонування газорозподільних пунктів.

На рисунку 2.65 наведена загальна структурна схема АСОДУ підприємства. Як видно з рисунка 2.65, система оперативно-диспетчерського керування являє собою багаторівневу ієрархічну розподілену систему, здатну до нарощування інформаційних зв'язків як по вертикалі, так і по горизонталях. Для кожного конкретного об'єкта контролю й управління зв'язку між рівнями визначаються завданнями, кількістю користувачів, кількістю контрольованих і керованих параметрів, технічними характеристиками окремих елементів мікропроцесорної техніки й т. д.

Однак, при створенні АСОДУ для об'єктів зі складною інфраструктурою, у яких елементи, що входять в ієрархічну систему перебувають на значних відстанях друг від друга, необхідно передбачати канали зв'язку для передачі даних.

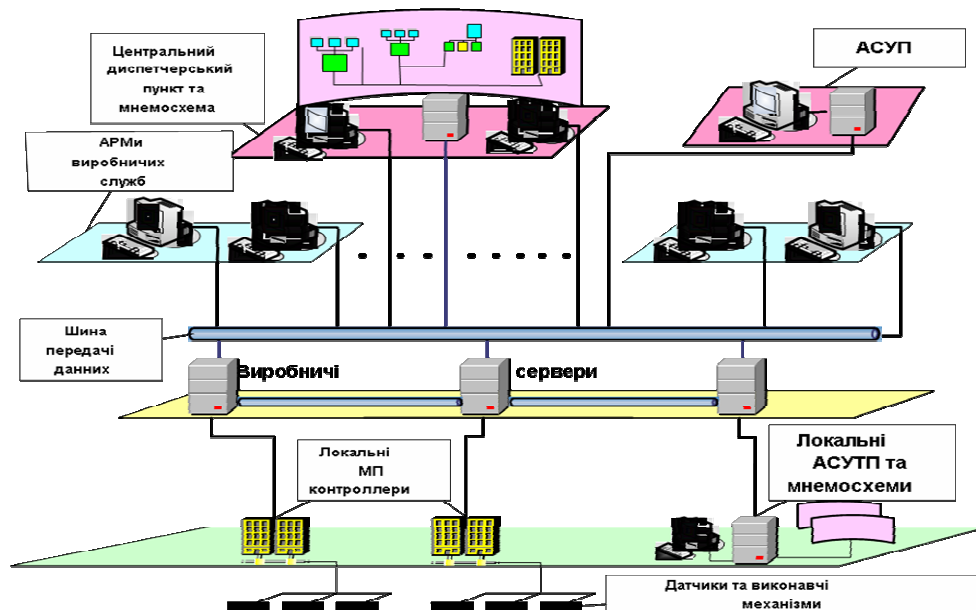


Рисунок 2.65 – Загальна структурна схема АСОДУ підприємства

До пристроїв, які призначені для передачі інформації на відстані, відносять засоби телемеханіки, що використовують бездротові, провідні й виділені лінії зв'язку.

### **2.5.2 Загальні відомості про системи телемеханіки**

Телемеханічними пристроями називаються технічні засоби, за допомогою яких забезпечується перетворення й передача на відстань інформації з метою керування виробничими процесами. Телемеханічні пристрої підрозділяють на пристрої телеуправління (ТУ) і телеконтролю (ТК); останні у свою чергу ділять на пристрої телесигналізації (ТС) і телевимірювання (ТВ).

***Пристрої телеуправління*** служать для управління на відстані окремими об'єктами, устаткуванням або цілими виробничими комплексами. Пристроями телекерування найбільше часто здійснюється передача двопозиційних команд «Включити – відключити», «Більше – менше», однак можуть передаватися також трипозиційні («Включити на підйом», «Включити на спуск», «Відключити») і багатопозиційні команди різних видів. У пристроях телекерування в цей час застосовуються аналогові сигнали. При цьому в цих пристроях передбачаються аналого-цифрові перетворювачі (АЦП) для передачі інформації від об'єктів до диспетчера, а також цифро-аналогові перетворювачі (ЦАП) і цифро-імпульсні перетворювачі (ЦІП) для передачі телемеханічних сигналів на виконавчі пристрої та регулятори.

***Пристрої телесигналізації*** здійснюють на відстані контроль за станом або положенням керованих або контрольованих об'єктів. Пристроями ТС в основному також передається двійкова інформація типу «Включене-відключене».

***Пристрої телевимірювання*** призначені для контролю на відстані за параметрами різних фізичних величин: температурою, тиском, рівнем рідини, величинами напруги й струму та інше.

В останні роки з'явилися пристрої, за допомогою яких здійснюється передача на відстань цифрової й іншої інформації про роботу окремих виробничих ділянок і комплексів для використання її в обчислювальних або керуючих машинах. Такі пристрої називають системами передачі даних (СПД). У них використовуються методи перетворення та передачі інформації, аналогічно тим, що використовують у різних системах телемеханіки.

Управління об'єктами телемеханіки здійснюється із центрального (диспетчерського пункту (ДП) оператором або диспетчером. Тут же на диспетчерському пункті встановлена приймально-передавальна апаратура телемеханіки (диспетчерський напівкомплект). Інші напівкомплекти апаратури розміщуються безпосередньо на керованих або контрольованих об'єктах (напівкомплекти контрольованих пунктів – КП). Зв'язок між апаратурою диспетчерського та контрольованих пунктів здійснюється за допомогою каналу зв'язку.

Звичайно з одного диспетчерського пункту здійснюється контроль за об'єктами декількох КП і керування ними. Керовані або контрольовані об'єкти

територіально розміщені або в одному місці (пункті) – зосереджені об'єкти або розподілені по одному або невеликих групах (2-3) на порівняно більших відстанях один від одного – розосереджені об'єкти. Структурна схема цих об'єктів наведена на рисунку 2.66.

При зосереджених об'єктах на всю групу об'єктів встановлюється загальний напівкомплект КП, зв'язок якого з об'єктами здійснюється за допомогою місцевих систем дистанційного керування або просто кабелем. При розосереджених об'єктах біля кожного з них (або невеликої групи) встановлюється свій напівкомплект апаратури.

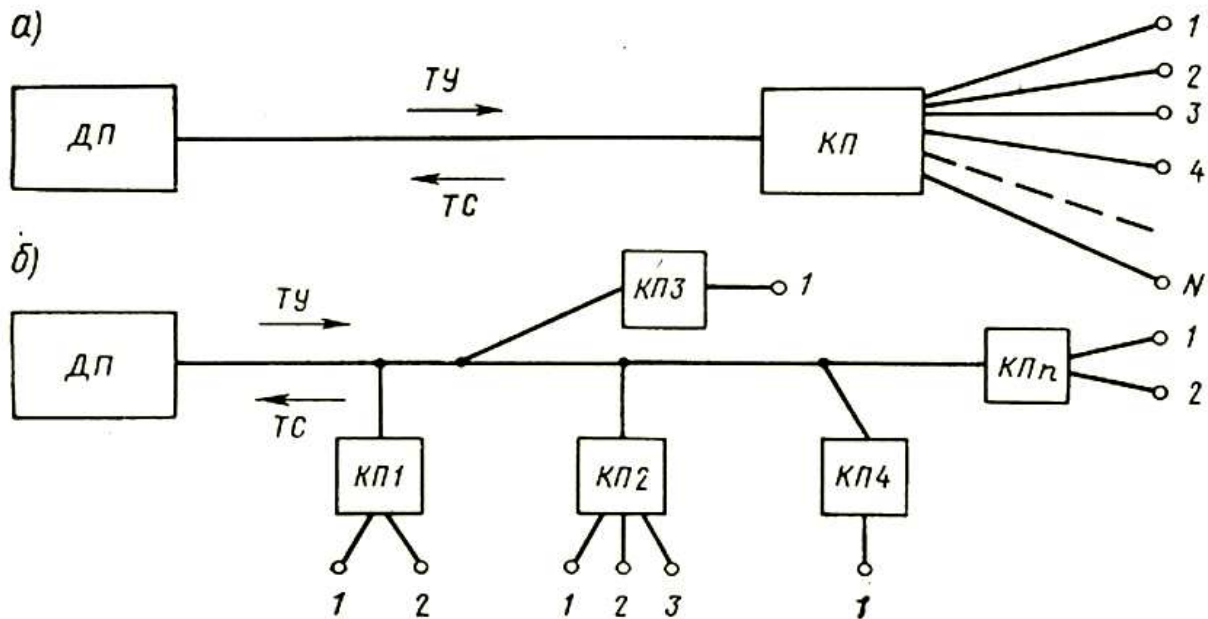


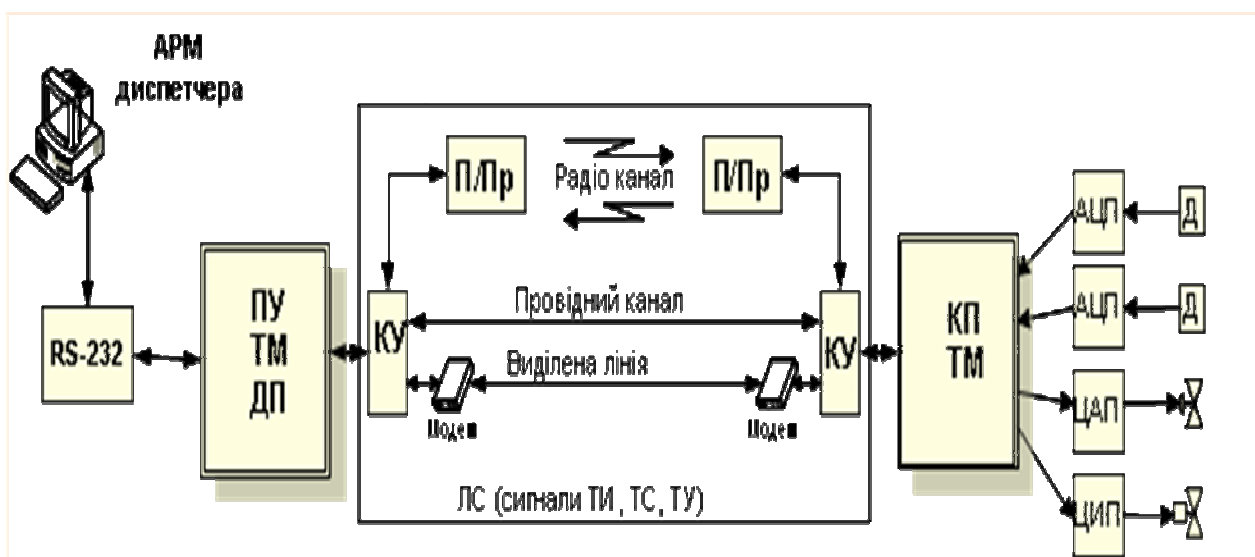
Рисунок 2.66 – Структурна схема систем телемеханіки:  
а – зосереджена; б – розосереджена

Прикладом зосереджених об'єктів є устаткування цеху, котельні, окремо взяті ГРС, ГРП і т.д. Приклад розосереджених об'єктів – устаткування інженерних розподільних мереж та інше.

Будь-яка система телемеханіки містить у собі пристрої для телевимірювання (ТВ), телесигналізації (ТС) і телеуправління (ТУ). В загальному випадку система ТМ складається із трьох основних елементів: пульта керування (ПК ТМ), контрольованих пунктів - (КП ТМ) та ліній зв'язку. В даний час використовуються бездротові лінії зв'язку ( радіо канал) і провідні.

Сигнали від датчиків (Д) надходять на КП ТМ через ЦАП, пройшовши первинну обробку, після чого кодуються й по відповідній лінії зв'язку надходять на ПК ТМ, де відбувається їхня остаточна обробка у відповідності зі спеціальним програмним забезпеченням. Після обробки частина сигналів через інтерфейс RS-232, надходять на автоматизоване робоче місце (АРМ) диспетчера. Сигнали ТУ з пульта керування надходять на виконавчі механізми через КП ТМ. Найпростіші завдання автоматизації (стабілізація технологічних параметрів, блокування й т.д.) часто виконуються безпосередньо в КП ТМ без

участі диспетчера. Загальна схема системи телемеханіки наведена на рисунку 2.67.



Риснок 2.67 – Загальна схема системи телемеханіки

### 2.5.3 Огляд деяких систем телемеханіки

На цей час існують та впроваджено в різних галузях промисловості й транспорті велика розмаїтість комплексів і пристроїв телемеханіки. Концепція побудови їх однакова, хоча залежно від об'єкта застосування, системи телемеханіки відрізняються своєю інформаційною потужністю й типами каналів зв'язку. Розглянемо деякі з них.

#### **Система телемеханіки «Омь»**

Система телемеханіки «Омь» призначена для оперативного контролю й керування об'єктами енерго-, тепло- і водопостачання й може застосовуватися в промислових електричних мережах і комунальному господарстві. Система «Омь» забезпечує: безперервний збір і контроль інформації по телесигналізації (ТС); телевимірюванні поточних величин параметрів (ТВ); телевимірювання інтегральних значень параметрів (ТВІ); телеуправління (ТУ).

До складу системи телемеханіки «Омь» входить:

Пункт керування (ПК): ПЕВМ ІВМ РС/АТ; модем радіоканалу; радіостанція УКВ; антена, контрольований пункт: шафа з підігрівом і термостатами; контролер з комплектом субблоків для введення, обробки та передачі інформації; радіостанція УКВ із блоком живлення; спрямована антена. При проектуванні системи був врахований досвід експлуатації системи телемеханіки на підприємствах енергетики та комунального господарства. Основні параметри системи по періодах опитування й зберіганню, відображенню інформації та веденню протоколів подій задаються користувачем. Система оснащена графічним редактором для створення схем підстанцій. Файли бази даних створюються системою автоматично по описах схем і сигналів КП, які вводить диспетчер. Система «Омь» може працювати в режимі віддаленого на відстані терміналу в локальних мережах різної конфігурації. З будь-якої станції локальної мережі можна одержати

інформацію, доступну з робочого місця диспетчера. При цьому ПЕВМ диспетчера працює як ретранслятор. В основному режимі роботи система «Омь» автоматично, із заданим періодом, опитує КП і збирає інформацію про спрацьовування телесигналізації, відхиленнях параметрів від установок, телевимірюваннях. При виявленні несправностей диспетчер одержує звуковий сигнал, на екран терміналу виводиться схема КП і несправний об'єкт розміщується в миготливу рамку.

Технічна характеристика системи телемеханіки «Омь» наведена в таблиці 2.12.

Таблиця 2.12 – Технічна характеристика системи телемеханіки «Омь»

Кількість КП	64
Радіоканал УКВ	до 100
Сигналів ТС	0 – 124
Діапазон частот, МГц	146 – 174
Аналогових вимірів ТВ	0 – 128
Дальність зв'язку, км, не більше	45
Інтегральних вимірів ТВІ	0 – 62
Середній час передачі повідомлення, сек.	3
Команд телекерування ТУ	0 – 60
Розташування КП і ПК	радіальне
Діапазон робочих температур КП, °С	-40... ...+50

#### ***Комплекс телемеханіки «SuperRTU-4»***

Інформаційно-управляючий телемеханічний комплекс SuperRTU-4 призначений для забезпечення автоматичного контролю й автоматизованого керування технологічними процесами та устаткуванням лінійної частини магістральних газопроводів, колекторів газових промислів і газорозподільних станцій в умовах періодичного технічного обслуговування.

До складу SuperRTU-4 входять:

комплекс HOST-4 – пункт керування (ПК);

комплекси RTU-4 – контрольовані пункти (КП).

Можливості й сполука комплексу SuperRTU-4.

Кількість напрямків ліній зв'язку – до 8.

Кількість КП на одному напрямку – до 30.

Види ліній зв'язку між КП і ПК – 2-х й 4-х провідні не комутовані канали тональної частоти, радіоканал в УКВ діапазоні та оптоволоконні лінії зв'язку.

#### ***Комплекс HOST-4***

Комплекс HOST-4 складається з персонального комп'ютера із установленим програмним забезпеченням (ПЗ) HOST-4 промислове або офісне виконання, блоку безперебійного живлення, запрограмованих модемів зв'язку, кількість яких визначається кількістю напрямків ліній зв'язку (до 8 в одному блоці зв'язку БЗ-49).

Програмувальні модеми блоку зв'язку БЗ-49 виконані на базі модуля майстер контролера комплексу КП RTU-4 і підтримують наступні інтерфейси й

режими роботи: два послідовних цифрових інтерфейси RS-232 та RS-485 зі швидкістю обміну до 115 кбод і 4-х провідних каналів тональної частоти (ТЧ) зі швидкістю обміну від 1200 до 4800 бод;

Модифікація блоку зв'язку БЗ-49 (базовий селектор) на один напрямок установлюється також на базових вузлах зв'язку. При цьому забезпечується виборчий доступ тільки до тих КП, які перебувають у зоні його відповідальності (до 30 КП), і програмно-апаратне сполучення приладів зв'язку з різними фізичними інтерфейсами. Підтримується одночасна робота семи селекторів зв'язку.

### ***Програмне забезпечення HOST-4***

Програмне забезпечення (ПЗ) комплексу HOST-4 працює під керуванням операційних систем Windows 2000 або Windows XP.

Програмне забезпечення HOST-4 забезпечує виконання наступних функцій:

- формування запитів і команд (читання даних і керування виконавчими механізмами);
- відображення на екрані монітора поточних значень вимірюваних параметрів, значень витрат газу в табличному та графічному вигляді;
- формування, архівування та виведення на друк зведень та звітів про роботу контрольованого об'єкта за заданий інтервал часу;
- функціонування в локальній обчислювальній мережі керування магістральних газопроводів (УМГ);
- передача інформації на верхній рівень керування.

HOST-4 має в своєму складі графічний редактор, що дозволяє створювати і редагувати базу графічних зображень, створювати таблиці, графіки і бібліотеки різних об'єктів (крани, газорозподільні станції і т.д.).

У складі ПЗ HOST-4 є модуль конфігурації, що дозволяє створювати інформаційну базу даних SuperRTU-4 і здійснювати її прив'язку до бази графічних зображень.

### ***Комплекс КП RTU-4***

Контрольований пункт телемеханіки RTU-4 виконаний як модульний комплекс програмно-технічних засобів, призначений для роботи на газорозподільних станціях (ГРС), замірних вузлах, кранових площадках й інших об'єктах телемеханіки.

Технічні характеристики модуля RTU-4 КП.

КП складається з модуля майстер-контролера й набору функціональних модулів уведення – висновку ПЗО (пристрій зв'язку з об'єктом), кількість яких визначається проектом замовника. Кожний з модулів ПЗО являє собою інтелектуальний контролер з певним набором входів і виходів, що здійснює всю необхідну попередню обробку сигналів. Основні технічні характеристики модулів комплексу RTU-4 наведені в таблиці 2.13. Максимальна кількість функціональних модулів, розташованих на шині КП-64.



Таблиця 2.13 – Основні технічні характеристики модулів комплексу RTU-4

№	Найменування модуля	Кількість телеоперацій (ТО)			
		ТВ	ТС	ТУ	ТР
1	Модуль керування	4	3	2	-
2	Модуль контролю	4	2	2	1
3	Модуль дискретних входів	-	16	-	-
4	Модуль дискретних виходів	-	-	8	-
5	Модуль аналогових входів	8	-	-	-

КП RTU-4 забезпечує виконання наступних функцій:

- циклічний моніторинг модулів ПЗО комплексу;
- циклічний моніторинг обчислювачів витрати газу (Суперфлоу-ПЕ, Суперфлоу-ПЕТ, Суперфлоу-21У, коректори об'єму газу SEVC-D);
- циклічне опитування й керування станціями катодного захисту;
- передачу інформації на пульт оператора ПК-28 по гальванічно розв'язаному RS-485, каналу тональної частоти або по радіоканалі;
- циклічний моніторинг систем контролю й керування САУ ГРС (система автоматизованого управління газорозподільною станцією), САУ ГВС (система автоматизованого управління газовимірювальною станцією), СВВ (система виявлення витоків) по протоколу ModBus RTU (RS-232, RS-485);
- одночасну передачу інформації на основний і віддалені термінали верхнього рівня (комплекси HOST-4);
- можливість роботи КП із інтелектуальними станціями катодного захисту (до 8) по гальванічно розв'язаному RS-485;
- у програмному забезпеченні модуля майстер-контролера КП реалізована функція програмувального логічного контролера (ПЛК), що може бути активізована на етапі конфігурації КП на заводі – виготовлювачі або в процесі експлуатації.

Функція ПЛК забезпечує підтримку 30 команд, що включають стандартні набори логічних операцій, арифметичних операцій, операцій із плаваючою крапкою, операцій порівняння, умовних і безумовних переходів, а також набір технологічних команд телемеханіки (моніторинг аварій, аналіз виходу за уставки, керування виконавчими механізмами КП із видачею повідомлень на пристрої індикації й на ПК). Вихідним текстом програми ПЛК є русифікований порядковий Сі – подібний язык, що не вимагає наявності в користувача спеціальних знань по програмуванню.

#### *Висновки:*

Із проведеного огляду ряду систем телемеханіки, що є основою побудови систем АСОДУ й АСК, стає очевидним, що із усього різноманіття цих систем основною відмінною рисою їх є різна організація ліній зв'язку для передачі даних. В іншому концепція побудови систем телемеханіки однакова.

Розглянуті вище системи представляють собою функціонально закінчений продукт, що володіють потужною інформаційною базою та складним комплексом технічних засобів. У зв'язку із цим застосування таких

систем для створення АСОДУ газопостачанням, є недоцільним як з технічної, так й економічної точок зору, тому що в них в основному використовуються провідні, оптоволоконні й радіоканали УКВ діапазону.

*У сформованій ситуації найбільш раціональним представляється розробка АСОДУ газопостачанням та АСК ГРП на основі локальних модулів з використанням традиційних підходів побудови систем і застосування стільникового телефонного зв'язку в якості каналів передачі даних на основі GSM технологій.*

#### **2.5.4 Характеристика ГРП, як об'єкта керування**

Як уже було відзначено вище, основною технологічною одиницею системи газопостачання є ГРП. Для забезпечення нормального його функціонування в складі системи оперативно-диспетчерського керування необхідне ведення відповідної бази даних, що складається з різних телеметричних сигналів, сполука якої наведена у таблиці 2.14.

Обрана структура і склад бази даних для проектової АСОДУ, дозволяють визначити комплекс технічних засобів (КТЗ), необхідний для рішення поставлених завдань автоматизації для кожного ієрархічного рівня системи управління.

Таблиця 2.14 – Характеристика сигналів ГРП для АСОДУ газопостачанням

№	Найменування параметра	Тип сигналу		
		ТВ	ТС	ТУ
1	Тиск газу на вході ГРП	+	-	-
2	Температура газу на вході ГРП	+	-	-
3	Перепад тиску на фільтрі газу	+	+	-
4	Тиск газу перед регулятором тиску	-	+	-
5	Тиск газу на виході ГРП	+	-	-
6	Температура газу на виході ГРП	+	-	-
7	Витрата газу через ГРП	+	-	-
8	Відхилення тиску газу на виході ГРП	-	+	-
9	Витрата газу через скидний клапан (ЗСК)	+	+	-
10	Рівень потенціалу катодного захисту	+	-	-
11	Рівень загазованості приміщення ГРП	-	+	-
12	Температура повітря в приміщенні ГРП	+	-	-
13	Температура зовнішнього повітря	+	-	-
14	Несанкціонований доступ у ГРП	-	+	-
15	Зупинка опалювального приладу ГРП	-	+	-
16	Облік електроенергії	+	-	-
17	Включення витяжної вентиляції	-	+	+
18	Аварійне відключення ГРП	-	+	+
19	Перехід КП на резервне джерело живлення	-	+	-
Усього сигналів		<b>11</b>	<b>10</b>	<b>2</b>

Прийнята структура бази даних наведена в таблиці 2.14, обумовлена рішенням наступних технологічних завдань:

- для вибору режимів роботи ГРП, відповідно до режимних карт, вимірюються тиски газу на вході і виході ГРП, які використовуються у вигляді сигналів ТВ;

- необхідно організувати вимір температури газу на вході ГРП для визначення можливості гідратуутворення в газі, після його дроселювання на регуляторі тиску;

- для визначення ступеня засміченості фільтра газу на верхній рівень АСОДУ передаються сигнали значення перепаду тиску газу (ТВ) і сигнал ТС, що показує граничне значення перепаду тиску;

- відсутність тиску перед регулятором сигналізується, тому що є наслідком спрацювання запобіжно-запірного клапана (ЗСК), одночасно із цим на верхній рівень АСОДУ передається сигнал ТС;

- вимір температури газу на виході ГРП, а також вихідного тиску необхідно для введення корекції показань на вузлі обліку газу. Крім того, по вихідному тиску газу ГРП, визначається навантаження газової мережі й необхідне значення настроювання регулятора тиску;

- вимір витрати газу необхідно для комерційного його обліку та визначення навантаження газових мереж, значення якого надходить у вигляді сигналів ТВ;

- вимір витрати газу через ЗСК, що дозволяє забезпечити облік технологічних втрат газу, пов'язаних з технологічним скиданням газу й витоками за рахунок негерметичного закриття клапана (сигнали ТВ й ТС).

- відхилення тиску газу на виході ГРП, від заданих параметрів, передається сигналом ТС, що сигналізує спрацювання ЗСК у заданих межах;

- рівень захисного потенціалу на сталевих мережах та стан режимів роботи станцій катодного захисту (для сталевих газопроводів) передається сигналом ТВ;

- сигнал про рівень загазованості приміщення ГРП від газосигналізатора надходить у вигляді сигналу ТС і служить для прийняття певних дій диспетчером (сигналом керування ТУ – включення витяжної вентиляції або, якщо буде потреба, аварійної зупинки ГРП). Сигнал аварійної зупинки ГРП подається у вигляді сигналу ТУ з диспетчерського пункту;

- для визначення температури повітря в приміщенні ГРП і зовнішнього повітря передаються сигналами ТВ;

- інформація про несанкціонований доступ у приміщення ГРП та при аварійному відключенні опалювального приладу передається у вигляді сигналів ТС;
- При потребі дистанційного контролю за показаннями лічильника електроенергії на ГРП, може бути передбачений сигнал ТВ, при наявності відповідного устаткування, що зчитує.

### 2.5.5 Структура АСОДУ газопостачання

Система АСОДУ складається з устаткування, розташованого на диспетчерському пункті, і контролерів, установлених на об'єктах контролю. Узагальнена архітектура системи представлена на рисунку 2.68. У системі забезпечується періодична передача інформації в диспетчерський пункт відповідно до заданого регламенту.

Передача даних може здійснюватися різними способами: провідний зв'язок, оптико-волоконний, радіозв'язок, але в нашому випадку розглянута передача даних на основі GSM технологій з використанням відповідних модемів.

Контролюючі пункти (КП) ГРП, що представляють собою контролери, зчитують інформацію про технологічний режим у вигляді сигналів, що надходять від аналогових датчиків тиску й температури, лічильників газу, дискретних датчиків та датчиків загазованості. На рівні контролерів реалізована обробка даних, виявлення аварійних ситуацій і локальні алгоритми технологічного контролю й керування.

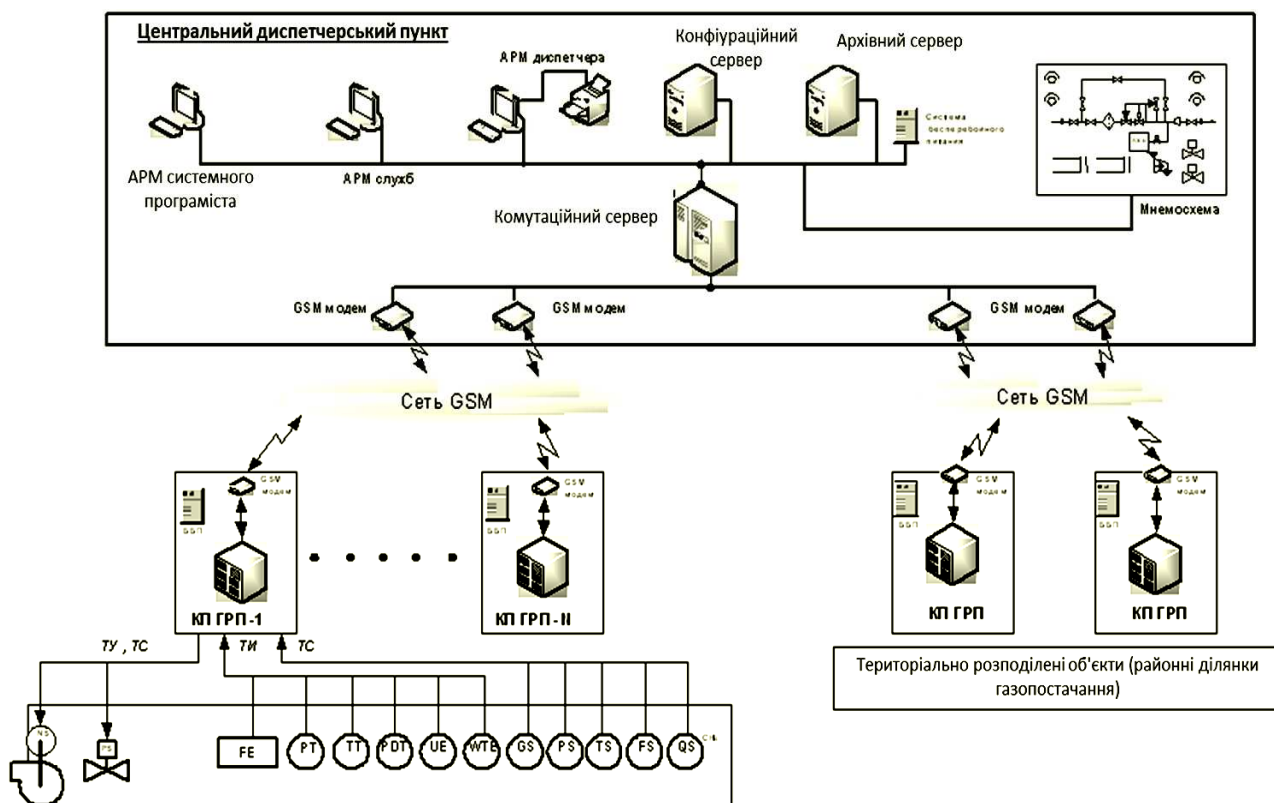


Рисунок 2.68 – Загальна структурна схема АСОДУ системи газопостачання

Центральний диспетчерський пункт розташовується в головному офісі й призначений для:

- безперервного диспетчерського моніторингу й керування (у реальному часі, годинному й добовому циклі) технологічними процесами на ГРП;
- подання технологічної інформації, у різні служби, на монітори автоматизованих робочих місць;
- подання комерційної інформації по витратам газу в службу обліку;
- дистанційного керування технологічним обладнанням ГРП;
- оперативного виявлення та запобігання аварійних ситуацій;
- локалізації позаштатних ситуацій;
- оперативного планування режимів роботи технологічного обладнання ГРП.

У центральному диспетчерському пункті керування перебувають сервери, а також автоматизовані робочі місця (АРМ), користувачами яких є диспетчерський персонал, служба технічного обслуговування та інші користувачі. Устаткування центрального диспетчерського пункту може розміщатися в різних будинках. Верхній рівень АСОДУ складається з:

- архівного сервера;
- конфігураційного сервера;
- комунікаційного сервера;
- принтера формату А3 або А4;
- автоматизованих робочих місць (АРМ) на основі персональних комп'ютерів. Одне з робочих місць може виконувати функції робочого місця інженера служби підтримки;
- системи безперебійного електроживлення.

Інформаційне забезпечення АРМ диспетчера дозволяє вести безперервне спостереження за технологічним процесом.

Автоматизоване робоче місце диспетчера призначене для:

- наочного відображення ходу технологічного процесу у вигляді:
  - технологічних мнемосхем;
  - таблиць поточних параметрів;
  - зведень тривоги/подій;
  - повідомлень операторові про технологічні й системні події;
  - події про роботу системи й дії диспетчера;
- керування технологічним процесом через інтуїтивно зрозумілий користувачеві інтерфейс «людина-машина»;
  - автоматичної генерації повідомлень диспетчерові (у т.ч. SMS повідомлення, світлова й звукова сигналізація) при виникненні певних подій у технологічному процесі або в роботі системи керування;
  - квітування диспетчером аварійних і попереджувальних подій з реєстрацією в архіві моменту квітування;
  - автоматичної генерації, або по запиті диспетчера, різних зведень і звітів впродовж заданого періоду (у тому числі за зміну, добу, місяць і т.д.) і роздрукування їх на принтері. Форма звіту може бути складена в процесі експлуатації системи керування самим диспетчером у спеціальному редакторі; побудови поточних й архівних трендів за заданий проміжок часу для довільно

обраного сполучення списку параметрів і роздруківка їх на принтері. Глибина архіву встановлюється виходячи з вимог, номінальне значення глибини архіву – 1 рік з дискретністю прив'язки до 1 хвилини;

- перегляду передісторії технологічного процесу й дій диспетчера за заданий проміжок часу.

Захист від несанкціонованого доступу в приміщення ГРП та управління технологічним процесом забезпечується:

- застосуванням системи імен і паролів;
- розмежуванням прав у системі для різних категорій оперативного персоналу й служб;
- реєстрацією в архіві системи всіх дій диспетчера.

Інтерфейс «людина-машина» АРМ диспетчера будується на принципах ієрархічного виклику відеокадрів в інтуїтивно зрозумілому сценарії, у наочній формі режимів, що представляють відображення, роботи й стан об'єктів керування, що дозволяють одержувати необхідну інформацію.

У системі формуються і доступні для перегляду диспетчером наступні журнали подій й аварій:

- журнал технологічних подій;
- журнал технологічних аварій;
- журнал системних подій;
- журнал аварійних системних подій.

Для виконання керуючих впливів системою передбачений ряд алгоритмів, що працюють у режимі «радника», для розрахунку оптимальних налаштувань регулятора й ін.

У системі можуть бути реалізовані спеціальні типи журналів. Диспетчер також може забезпечувати візуалізацію за деякими параметрами при наявності відповідного устаткування, що зчитує.

### **2.5.6 Комплекс технічних засобів АСК ГРП**

У нижній рівень АСК входять контрольний пункт (КП), побудований на базі мікропроцесора МІК-51 «Microl», зовнішній вигляд якого представлений на рисунку 2.69, GSM модем, різні датчики перетворювачі, сигналізатори, і реле. У допоміжному приміщенні ГРП розміщаються КП, GSM модем, блок безперебійного живлення (ББЖ), сигналізатор загазованості, а також вся електрична й комутаційна апаратури. У технологічному приміщенні ГРП встановлюються датчики й перетворювачі.

Контрольний пункт складається з наступних модулів:

- процесор – модуль ПРЦ7;
- модуль пам'яті – модуль МП7, що включає в себе постійні й оперативно запам'ятовуючі пристрої ПЗУ й ОЗУ, відповідно;
- цифро-аналоговий перетворювач (ЦАП) – модуль ЦАП4;
- аналого-цифровий перетворювач (АЦП) – модуль АЦП16;
- цифро-імпульсний перетворювач (ЦІП);
- цифро-дискретний перетворювач (ЦДП) – модуль ЦДП32;
- блок перетворення інтерфейсів (БПІ) – БПІ485.

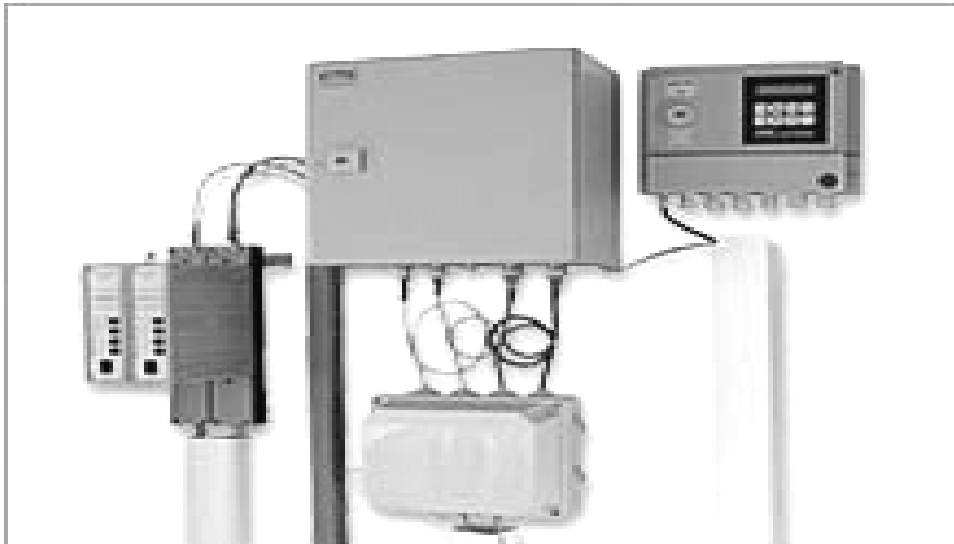


Рисунок 2.69 – Зовнішній вигляд КП

**Основні характеристики складових модулів КП:**

1. Модуль АЦП16 перетворює в цифрову форму 16 гальванічно розділених входних уніфікованих сигналів 0-5ма ( $R_{вх}=400 \text{ Ом}$ ), 4-20 ма ( $R_{вх}=100 \text{ Ом}$ ), 0-10У ( $R_{вх}>10\text{кОм}$ ) у будь-якій комбінації. Зовнішній вигляд модуля АЦП16 представлений на рисунку 2.70.

1 Технічні характеристики АЦП16:

- розрядність АЦП \_\_\_\_\_ 12;
- спосіб перетворення \_\_\_\_\_ подвійне інтегрування;
- кількість входів гальванічно розділених \_\_\_\_\_ 16;
- роздільна здатність перетворення, мВ \_\_\_\_\_ 5;

Вид входного аналогового сигналу АЦП16 встановлюється індивідуально на будь-якому каналі.

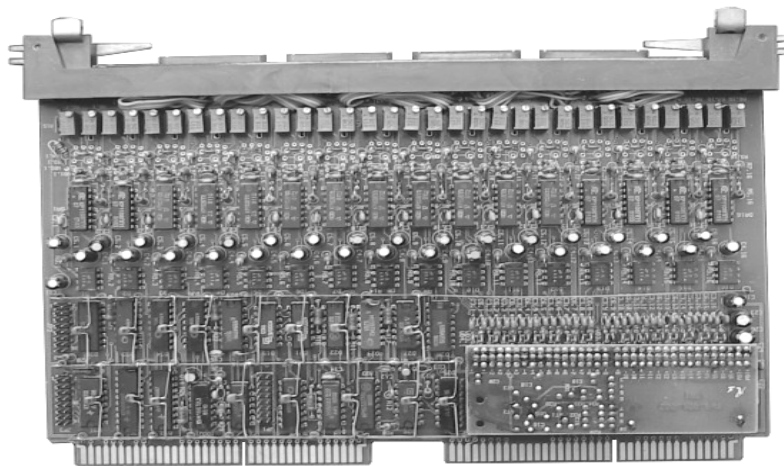


Рисунок 2.70 – Зовнішній вигляд аналого-цифрового перетворювача АЦП16

2. Модуль цифро-аналогового перетворення, призначений для перетворення цифрового коду у вихідні уніфіковані аналогові сигнали: 0-5 ма ( $R_{н} (2\text{кОм})$ ), 0-20 ма, 4-20 ма ( $R_{н} (500 \text{ Ом})$ ), 0-10В ( $R_{н}>2 \text{ кОм}$ ) також служить

для значного поліпшення метрологічних характеристик і функціональних можливостей контролерів.

Технічні характеристики ЦАП4:

- кількість каналів \_\_\_\_\_ 4;
- настроювання каналу \_\_\_\_\_ індивідуальна;
- основна погрішність перетворення, % \_\_\_\_\_ 0,5;
- роздільна здатність перетворення, мВ \_\_\_\_\_ 10;
- розрядність вузла ЦАП \_\_\_\_\_ 10.

3. Модуль цифро-дискретного перетворення ЦДП32, призначений для перетворення дискретних сигналів із цифрової форми в дискретні виходи у вигляді керування транзисторними ключами з навантажувальною здатністю по напрузі до 48 В (однієї полярності) і по струму до 0,5А.

Технічні характеристики ЦДП32:

- кількість дискретних виходів – 32;
- вихід – «сухий» контакт, виконаний на транзисторі;
- напруга комутації від 24В до 48В, струм комутації – до 0,5А;
- полярність вихідної напруги – позитивна;
- включення транзистора відповідає логічній функції «1» на виході;
- вихід гальванічно розв'язаний від входу.

4. Модуль пам'яті контролера МП7 (рис. 2.71) призначений для повної функціональної заміни наступної групи модулів базового й проектно-компонованого комплексу – ПЗУ2, ОЗУ4.4о, ОЗУ4.5о, ОЗУ4.7о, ОЗУ4.7р, МПП, батареї резервного живлення модулів ОЗУ4-БСЭЛ (батарея резервного живлення ОЗУ встановлена безпосередньо на модулі МП7).

Режими роботи з модулем МП7 повністю відповідають всім режимам роботи (читання, запис, програмування, тестування). Зовнішній вигляд модуля наведений на рисунку 2.71.

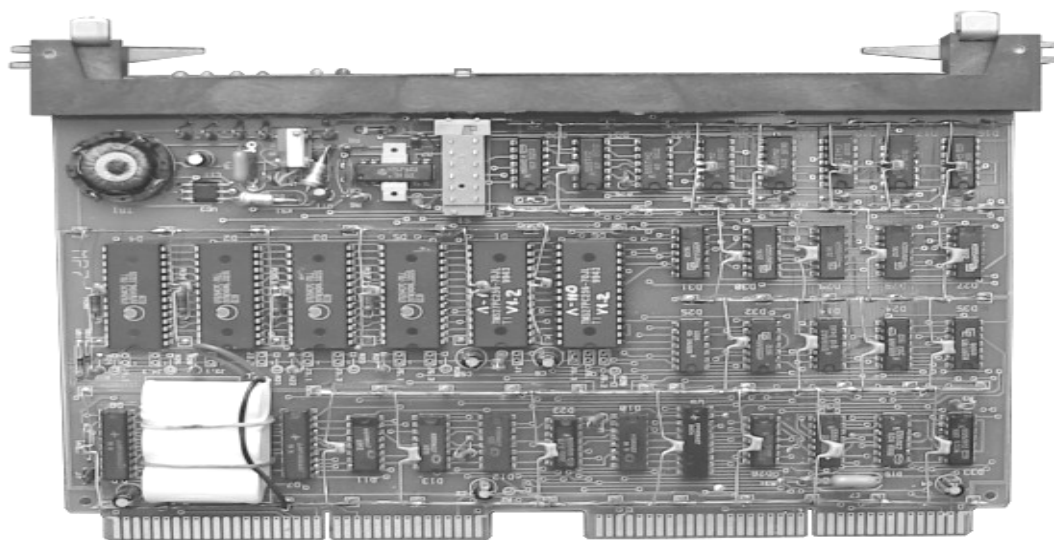


Рисунок 2.71 – Зовнішній вигляд модуля пам'яті контролера МП7

5. Одноплатний модуль процесора ПРЦ7 призначений для організації обміну даними між пам'яттю, пристроями вводу-виводу, пристроями зв'язку з



об'єктом ПЗО контролерів, а також для логічної, арифметичної й алгоритмічної обробки цих даних відповідно до заданої програми.

6. Блок перетворення інтерфейсів БПІ-485 (рис. 2.72) застосовується для рішення завдань автоматизації пов'язаних з передачею даних, інтегрування багаторівневих інформаційних систем, інтерфейс зв'язку з вимірювальними приладами, терміналами, із програмувальними контролерами та регуляторами. Зовнішній вигляд блоку БПІ-485 показаний на рисунку 2.72.



Рисунок 2.72 – Зовнішній вигляд блоку перетворення інтерфейсів БПІ-485

Блок призначений для організації обміну інформацією по одному каналу послідовного зв'язку. Перетворює сигнали інтерфейсу RS-232 у сигнали інтерфейсу RS-485.

#### Технічні характеристики БПІ-485:

- кількість каналів перетворення – 1;
- гальванічна ізоляція — трирівнева (по входу, виходу, живленню);
- напруга ізоляції – 1000 В;
- світлодіодні індикатори – живлення, прийому й передачі даних;
- температура навколишнього середовища – від +5°C до +50°C;
- живлення - від мережі постійного струму – від 20 до 30В
- споживана потужність – не більше 2 Вт (65 ма);
- корпус (В х Ш х Г): 44x92x130 IP30, кріплення – рейка DIN35x7.5 EN50022;
- маса: не більше 0,23 кг.

#### Характеристики інтерфейсу RS-232:

- швидкість передачі даних, Кбіт/с – до 115,2;
- довжина лінії зв'язку, м – до 15;
- режим роботи – FullDupLex.

#### Характеристики інтерфейсу RS-485:

- тип приймачів-передавачів – диференціальний, потенційний;
- тип лінії зв'язку – симетрична 4-х й 2-х провідна;
- кількість приймачів-передавачів (вузлів) на одному сегменті мережі – 32;
- максимальна довжина лінії зв'язку – до 1200 метрів на один сегмент;
- швидкість обміну, Мбіт/с – до 1;

- кількість вузлів у мережі – до 255;
- режими роботи – дуплексний, напівдуплексний;
- режим автоматичного визначення напрямку передачі даних;
- передбачена установка термінальних резисторів, для погодження ланцюгів захисту й зсуву.

Для забезпечення електричного живлення всі складові системи контролю й керування на нижньому рівні АСОДУ використовується блок живлення стабілізований БПС-24-2к, зовнішній вигляд якого показаний на рисунку 2.73.

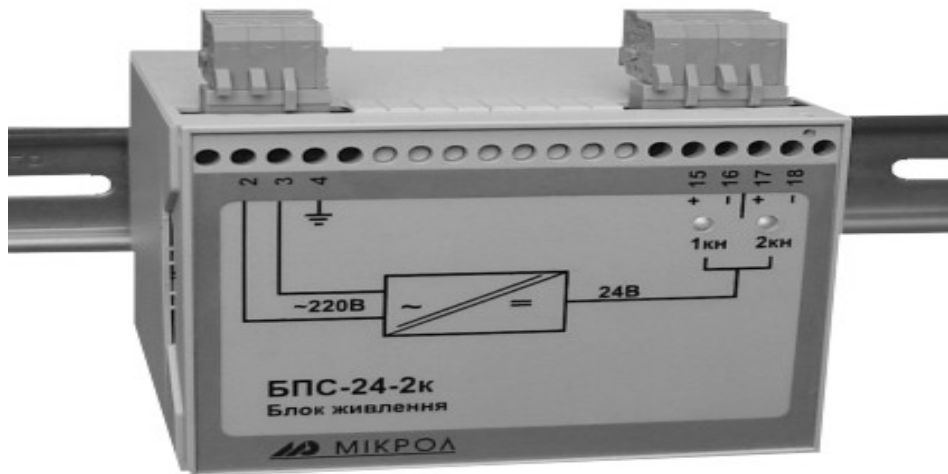


Рисунок 2.73 – Зовнішній вигляд блоку живлення БПС24-2к

#### Технічні характеристики БПС24-2к:

- кількість каналів – 2;
- гальванічне розділення від мережі живлення та між каналами;
- номінальна вихідна напруга – 24 В;
- номінальний струм навантаження одного каналу – 150 мА;
- клас стабілізації вихідної напруги – 0,2%;
- автоматичне відновлення нормальної роботи після усунення перевантаження або короткого замикання;
- напруга живлення: від мережі змінного струму  $\sim (220 \pm 22) \text{В}$ ,  $(50 \pm 1) \text{Гц}$ ;
- потужність споживання – не більше 9 Вт;
- маса блоку – не більше 1,0 кг;

Бездротовий GSM/GPRS модем типу Siemens MC39i це GSM-модуль нового покоління призначений для прийому, передачі даних у стільникових мережах стандарту GSM900/GSM1800 для різних операторів зв'язку. Основне достоїнство GSM модем MC39i – це вбудоване програмне забезпечення, світлодіодна індикація рівня GSM сигналу, вбудований власник SIM карти, «Прозорий канал передачі даних» між модемами оперативний обмін інформацією між вилученими об'єктами: прийом і передача даних (у тому числі й SMS повідомлень), а також підтримка голосових повідомлень.

Зовнішній вигляд GSM модем типу Siemens MC39i показаний на рисунку 2.74.

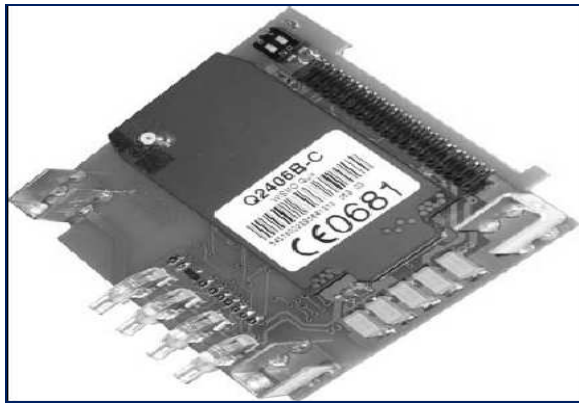


Рисунок 2.74 – Зовнішній GSM модему MC39i

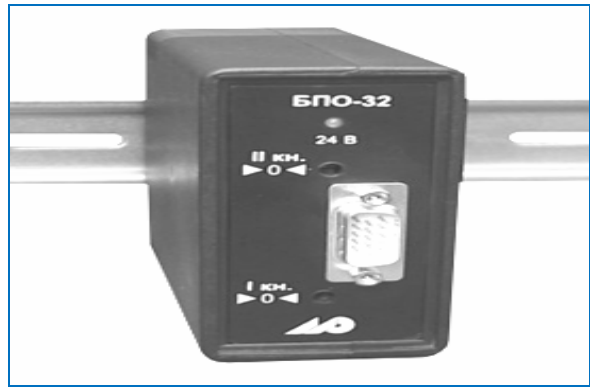


Рисунок 2.75 – Блок перетворення термоопорів БПО-32

#### Технічні характеристики GSM модему MC39i:

- основний канал – бездротовий, швидкість передачі даних 9,6 Кбіт/з;
- резервний канал – бездротовий GPRS, швидкість 9,6 Кбіт/з;
- інтерфейси – RS-232, RS-485;
- первинне живлення – 24 В;
- експлуатація в безперервному й не обслуговуваному режимі, у діапазоні температур -30 ...+60 °С;
- робота зі статичними й динамічними, публічними IP адресами: локальні – не видимі з боку Internet, динамічні – міняються при переустановці з'єднань. Тарифи без абонентської плати або з її мінімальними значеннями.

Для одержання інформації про технологічні й інші параметри на нижньому рівні АСОДУ використовується ряд датчиків і первинних перетворювачів (у тому числі і витратоміри газу).

#### ***Перетворювачі температури***

Як перетворювачі температури проектом передбачене застосування пристроїв типу БПО-32 у кількості 2 шт., які працюють разом з термометрами опору. Даний блок призначений для перетворення сигналів термоопорів, ТСМ 23 гр., ТСП 21 гр., у вихідний уніфікований сигнал постійного струму в діапазоні температур від -200 до +200 °С, зовнішній вигляд якого наведений на рисунку 2.75.

#### Технічні характеристики блоку БПО-32:

- кількість каналів – 2-ідентичних, що мають однакове налаштування;
- гальванічна ізоляція: між каналами, по живленню;
- схема підключення датчика: – 3-х провідна;
- струм живлення датчика:  $2 \pm 0,5$  мА;
- початкове значення вхідного сигналу: від 0 до 150 Ом;
- вихідний сигнал: 0-5 мА, 0-20 мА, 4-20 мА;
- основна наведена погрішність перетворення:  $\pm 0,25\%$ ;
- температура навколишнього середовища: від +5°С до +50°С;
- живлення: не стабілізоване 24В $\pm$ 15%;
- струм споживання: не більше 90 мА;
- кріплення: рейка DIN35x7.5 EN50022;
- маса – не більше 0,24 кг.

### ***Перетворювачі тиску***

Як перетворювачі тиску й різниці тиску в проекті передбачене застосування пристроїв типу Кварц 2 ДІ (3шт.), Кварц 2 ДД (1шт.). Дані пристрої призначені для перетворення імпульсів тиску і його перепадів в уніфікований сигнал постійного струму 4-20 мА. Зовнішній вигляд перетворювача Кварц-2 показаний на рисунку 2.76.



Рисунок 2.76 – Перетворювач тиску Кварц-2

#### **Технічні характеристики перетворювача тиску Кварц-2:**

- верхня межа вимірюваних тисків, МПа – 0,6;
- верхня межа вимірюваного перепаду тиску, МПа – 0,0016;
- діапазон робочих температур, °С – від +1 до +50;
- погрішність датчика в діапазоні робочих температур, % – 0,25;
- напруга живлення, В-24;
- потужність споживання, ВА, не більше – 1;
- виконання – вибухозахищене (0ExiaIICT5 X за ДСТ 12.1. 011-78);
- маса, кг, не більше – 1,2.

#### ***Сигналізатор загазованості***

Для контролю загазованості повітря в приміщенні ГРП передбачається використання двох граничного термохімічного сигналізатора ЩІТ-2М. Даний сигналізатор спрацьовує при досягненні концентрації природного газу в повітрі приміщення 0,2 НКПВ (поріг 1 – попередження) і 0,5 НКПВ (поріг 2 – аварія). При досягненні порога 1 можливе підключення витяжної вентиляції, а при досягненні порога 2 (і подальшому зростанні концентрації) – аварійне відключення ГРП. У всіх випадках сигнали передаються диспетчерові на верхній рівень АСОДУ. Зовнішній вигляд сигналізатора загазованості ЩІТ-2М представлений на рисунку 2.77.

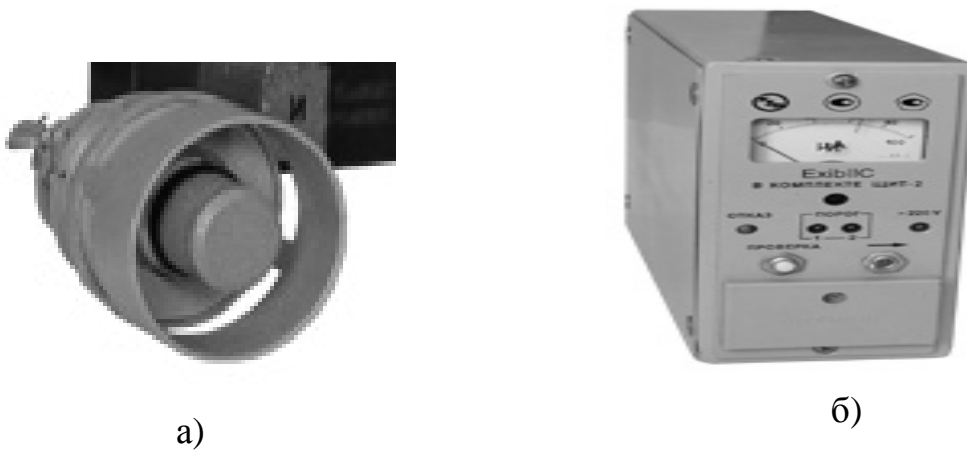


Рисунок 2.77 – сигналізатор загазованості ЩІТ-2:  
*а – датчик сигналізатора ДТХ-127; б – електронний блок сигналізатора*

Для формування імпульсних сигналів для контролю спрацьовування ЗСК, несанкціонованого доступу до ГРП, переходу на резервне джерело живлення апаратури телеметрії в КП використовуються реле протоки типу S 6040A1003 (фірми Honeywell), а також електромагнітне реле типу МСЕ-2 (фірми Honeywell), відповідно.

Для дискретного дистанційного регулювання (відключення від споживання газу ГРП та опалювального газового приладу) використовуємо запірні клапани типу V5422L1006 та V5011R1026 Ду 15 з лінійним електроприводом ML6420/25 (виробництва фірми Honeywell).

Для контролю захисного потенціалу на сталевих газопроводах системи катодного захисту трубопроводів передбачаємо використання цифрового електровимірювального приладу типу А-420 з уніфікованим виходом постійного струму 4-20 мА, що підключає до інтерфейсу RS-232. Перераховані технічні засоби, що входять до складу нижнього рівня АСОДУ, мають вибухозахисне виготовлення.

Верхній рівень керування складається з комунікаційного, конфігураційного й архівного серверів, виконаних на базі персонального комп'ютера IBM PC, а також GSM модему, аналогічного модемам, використовуваним на нижньому рівні АСОДУ. До складу верхнього рівня системи входять мнемосхеми, автоматизовані робочі місця (АРМ) такі, як АРМ диспетчера, технічних й інших служб, а також АРМ системного програміста. На верхньому рівні АСОДУ в обов'язковому порядку повинна бути використана система безперебійного живлення.

Програмне забезпечення елементів верхнього рівня системи оперативно-диспетчерського керування газопостачанням району, підтримується операційними системами «Windows 2000», «Windows XP».

На нижньому рівні керування (КП ГРП) передбачене технологічне програмування контролерів, що не жадає від обслуговуючого персоналу

спеціальних знань по програмуванню, побудоване на базі програмного забезпечення «Мікрол».

***Впровадження автоматизованої системи оперативно-диспетчерського управління (АСОДУ), за умови інтеграції в інформаційно-графічну систему «ГАЗГРАФ», дозволить зменшити трудовитрати на технічне обслуговування обладнання ГРП і підвищить якість регулювання тиску та надійність системи газопостачання.***

## **2.6 Впровадження інноваційних технологій з метою підвищення надійності та ефективності роботи ГРП**

### **2.6.1 Огляд європейських норм до ГРП**

Безпечне та безперебійне газопостачання країн Європейського Союзу (ЕС) гарантоване обов'язковим впровадженням вимог європейських стандартів з регулювання тиску у системах розподілу природного газу.

Європейські стандарти – це узгоджені стандарти згідно з Директивою по устаткуванню, що працює під тиском:

- EN 12126 – встановлює мінімальні вимоги до ліній регулювання тиску в станціях регулювання тиску газу (до 100 Бар).
- EN 12186 – Лінії регулювання тиску на станції регулювання тиску.
- EN 12279 – встановлює мінімальні вимоги до вузлів регулювання тиску в лініях, безпосередньо живити житло і громадські будівлі  $Q < 200 \text{ м}^3/\text{ч}$  і  $MOP < 16$  Бар.
- EN 334 – встановлює додаткові вимоги до роботи регуляторів тиску без додаткових зовнішніх джерел енергії, часу реагування на зміни витрати газу або вхідного тиску, умов роботи клапанів безпеки.
- EN 14382 встановлює експлуатаційні якісні показники запобіжних запірних клапанів (ЗЗК) – це Європейський узгоджений стандарт згідно з Директивою по устаткуванню, що працює під тиском [22].

Згідно стандартам EN системи контролю тиску станцій регулювання тиску газу складаються з систем регулювання тиску і систем забезпечення безпеки. На рисунку 2.78 ОР – робочий тиск, позначений індексами d і u на вхідному і вихідному газопроводах, відповідно. MOP – максимальний тиск, при якому система може працювати постійно при нормальних умовах експлуатації. M1P – максимальний тиск, обмежений запобіжними пристроями, який система може відчувати нетривалий час. У таблиці 2.15 представлені стандартні значення показників тиску згідно з європейськими нормами. На їх підставі проводиться налаштування систем безпеки. У першому стовпці дані різні варіанти максимального робочого тиску. Значення, вказані у другому стовпці, будуть розглянуті нижче.



Рисунок 2.78 – Лінії регулювання тиску на станції регулювання згідно EN12186

Таблиця 2.15 – Співвідношення між MOP, піковим OP, TOP та MIP<sub>d</sub>

<b>MOP</b> Макс. робочий тиск, бар	<b>Пікове OP</b> $\bar{M}$	<b>TOP</b> Тимчасовий робоч. тиск $\bar{M}$	<b>MIP</b> Макс. тиск у разі аварії $\bar{M}$
MOP > 40	1,025 MOP	1,1 MOP	1,15 MOP
16 < MOP < 40	1,025 MOP	1,1 MOP	1,20 MOP
5 < MOP < 16	1,050 MOP	1,2 MOP	1,30 MOP
2 < MOP < 5	1,075 MOP	1,3 MOP	1,40 MOP
0,1 < MOP < 2	1,125 MOP	1,5 MOP	1,75 MOP
MOP < 0,1	1,125 MOP	1,5 MOP	2,50 MOP
Під контролем регулятора тиску		Під контролем системи забезпечення безпеки по тиску	

Третій і четвертий стовпці стосуються максимально допустимого тиску. Тут з'являється параметр TOP – тиск, при якому система може працювати якийсь час під контролем регулюючих пристроїв. В якості такого пристрою зазвичай виступає регулятор-монітор. Налаштування тиску регулятора-монітора в системі забезпечення безпеки повинні бути трохи вище, ніж налаштування тиску основного регулятора. Значення цієї різниці залежить від максимального робочого тиску газу на виході основного регулятора. Так, якщо максимальний робочий тиск на виході основного регулятора одно – 10 бар, то настройка регулятора-монітора виробляється на тиск, що не перевищує 12 бар, а відсічний клапан спрацює тільки в разі перевищення тиску 13 бар.

На графіку рисунку 2.79 представлена зміна регульованого тиску на виході (OPd) при різкому зменшенні витрати для однієї лінії регулювання тиску при нормальних умовах роботи.



Рисунок 2.79 – Зміна регульованого тиску OPd при різкому зменшенні витрати газу для однієї лінії редукування при нормальних умовах роботи

Нижня лінія на графіку показує зміну робочого тиску. Зелена лінія – це максимальний допустимий робочий тиск для даного газопроводу. Жовта лінія – максимальний робочий тиск в тому випадку, якщо в роботу вступає монітор. Червона лінія – максимальний тиск, який може виникнути в разі аварії. Робочий тиск може перевищити встановлене значення з причини динамічної природи системи. Система регулювання тиску не повинна допускати, щоб тиск на виході трубопроводу перевищило пікове OP. Однак необхідно пам'ятати, що основне призначення регулятора – правильно працювати при зміні тиску – як на вході, так і на виході. У нашому прикладі витрата газу знижується значно і дуже різко. У такій ситуації регулятору потрібний певний час, щоб зреагувати. У результаті на графіку виникає пік тиску. Піковий тиск OPa – ліміт, який при цьому не повинен бути перевищений. Його значення наведено в таблиці 2.15.



Основна функція регулювання тиску, тобто регулятора, полягає в регулюванні тиску з Ора (на вході) до Ора (на виході) і утриманні стабільного тиску на виході – незалежно від зміни витрати, температури і тиску на вході. Функція системи забезпечення безпеки по тиску (відтинаючий клапан і/або монітор) – гарантування того, що в разі аварії регулятора тиск на виході ніколи не підніметься вище норми ( $M_p$ ). Однак часто від системи контролю тиску потрібно також зводити до мінімуму ризик припинення подачі газу, в тому числі і при виході з ладу будь-якого устаткування по лінії регулювання тиску. Це дозволяє відстрочити втручання аварійної бригади для проведення необхідних ремонтних робіт.

Система регулювання тиску [22] складається з:

- регулятора тиску згідно EN334 (при цьому одне з введених недавно вимог полягає в тому, що він не повинен мати потребу в яких-небудь додаткових зовнішніх джерелах енергії для своєї роботи).

Або

- іншого пристрою, який повинен відповідати всім вимогам, що пред'являються до системи регулювання (в першу чергу за таким параметром, як час реагування на зміни витрати газу та/або вхідного тиску).

Прикладом таких альтернативних пристроїв є контролюючі клапани, які використовують сигнал 3,15 PSA.

Система забезпечення безпеки по тиску повинна спрацьовувати автоматично, коли вихідний тиск перевищує встановлений ліміт. Вона складається з:

- одного або більше пристроїв без скидання в атмосферу: відтинають клапани (згідно EN14382 ) та/або монітор (згідно EN334).

Або

- запобіжних пристроїв зі скиданням газу в атмосферу. В даний час такі пристрої в Європі практично не використовуються, і для цього є дві причини. Перша – охорона навколишнього середовища: парниковий ефект від викидів метану в 20-25 разів більше, ніж від вуглекислого газу. Друга причина – це висока вартість газу.

Скидний клапан використовується для уникнення надлишкового тиску, обумовленого невеликими внутрішніми витокami регулятора тиску та/або збільшеннями температури, що може викликати закриття (відсічного) запірною клапана.

На рисунку 2.80 представлено графічне визначення мінімальної кількості захисних пристроїв, які слід встановити залежно від вхідного і вихідного тиску. Згідно EN, необхідно використовувати два пристрої безпеки, коли різниця максимального робочого тиску на вході і виході перевищує 16 бар. Якщо ця різниця знаходиться в межі 16 бар, достатньо одного пристрою системи безпеки. Якщо максимальний робочий тиск на вході не перевищує 100 мбар, пристрої безпеки не потрібні.

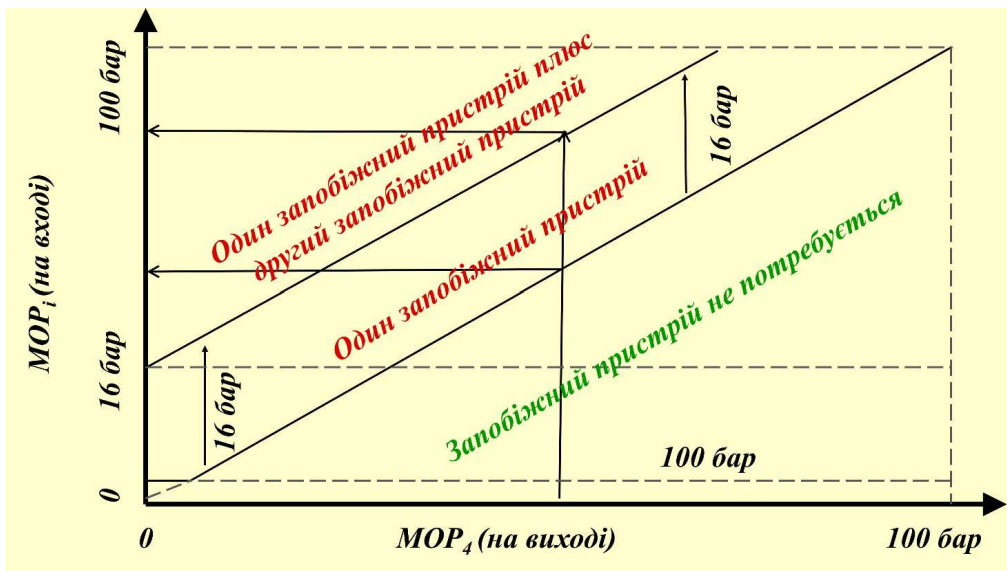


Рисунок 2.80 – Мінімальні вимоги для системи забезпечення безпеки по тиску

Як вже говорилося раніше, кожна європейська країна може вводити свої більш жорсткі вимоги. У яких випадках це відбувається? Як правило, на кількість і тип застосовуваних запобіжних пристроїв впливають:

1. Тип користувача. Кількість запобіжних пристроїв може бути збільшено:

- якщо здійснюється пряме опитування кінцевого споживача;

- якщо кінцевий споживач не володіє достатньою професійною підготовкою з контролю і технічного обслуговування газового обладнання.

2. Необхідність гарантувати безперебійну подачу газу навіть за наявності несправностей. Так, в деяких європейських країнах, наприклад в Італії, застосовуються штрафні санкції у разі переривання подачі газу.

На схемах (рис. 2.78 – 2.80) представлені найбільш загальні рішення станцій регулювання тиску, що забезпечують подачу газу в розподільчі мережі, для робочих тисків на вході до 16 бар ( $MOP_i < 16$  бар) і робочих тисків на виході приблизно від 20 мбар до декількох бар ( $MOP_d > 20$  мбар). Хотілося б звернути особливу увагу на те, що у кожній з цих схем є ризики по надійності системи газопостачання, які можливі в разі переривання подачі газу, або при надмірному підвищенню вихідного тиску. На рисунку 2.81 (схема 1) представлена найпростіша схема комплектації обладнання на лінії редукування газу, що включає один регулятор тиску типу fail-open **регулятор із спрацьовуванням на відкриття FO (fail to open – у разі аварії відкритий)** та (відсічного) запірний клапан. Система містить скидний клапан – досить непрактичний, який потрібен для того, щоб викинути надлишки газу, в разі негерметичності клапану (протікання через затвор регулятора). Підвищення тиску може бути викликане тим, що останній споживач в даний момент газом не користується, а витрат газу після регулятора недостатньо для виходу газу. Таким чином, не спрацьовує клапан, що відтинає (ЗЗК), оскільки маленький скидний клапан постійно допомагає підтримувати потрібний тиск. Інша можлива причина підвищення тиску – виняткове підвищення температури.

Такий тип станцій регулювання тиску застосовується, наприклад, в Італії для подачі газу промисловим споживачам, при  $MOP_u < 5$  бар,  $MOP_u = 5-2$  бар і  $MOP_d > 0,5$  бар.

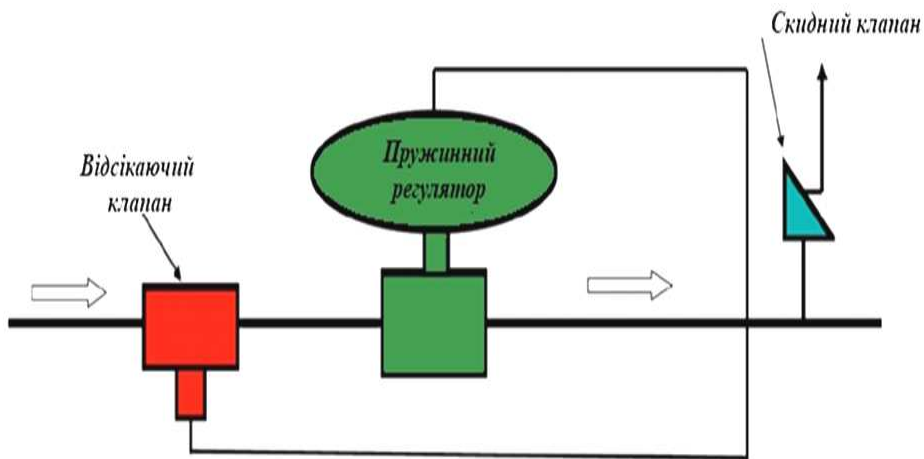


Рисунок 2.81 – *Схема 1* – Станція регулювання тиску з двома лініями контролю тиску, кожна з яких обладнана пружинним регулятором (fail-open (у разі аварії відкритий) і запірним (відсічним) клапаном

На діаграмі (рис. 2.82) червоними зірочками позначені аварії регулятора тиску. Якщо регулятор несправний, то тиск зростає. Якщо поломка довго не усувається, скидним клапаном не вдається випустити зайвий газ, тиск продовжує підніматися, і коли воно досягає значення калібрування, зазначеного на діаграмі червоним квадратом, блокуючий клапан закривається.

Якщо станція регулювання тиску має дві лінії регулювання (перша зазвичай називається робочою лінією, другий – резервної, stand by), то в разі закриття відсічного клапана на робочій лінії резервна лінія включається автоматично і забезпечує безперебійну подачу газу споживачам. Якщо відбувається збій другого регулятора, подача газу споживачу припиняється, так як спрацює і другий відсічний клапан.

Під всією діаграмою є червона лінія – це рівень надійності системи захисту подібної схеми. Синій графік внизу свідчить про безперебійність подачі. Як можна побачити, після першої поломки пункт регулювання ще поставляє газ, в разі другої поломки подача газу припиняється.

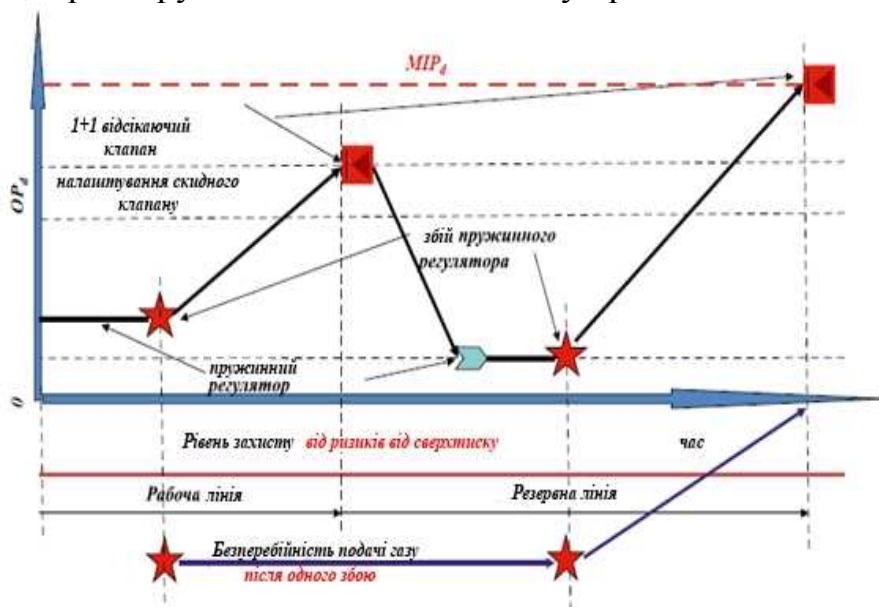


Рисунок 2.82 – Принцип роботи системи контролю тиску за *схемою 1*

На рисунку 2.83 представлена фотографія готових ліній редукування такого типу.

Приклад іншого рішення представлений на *схемі 2* (Рис. 2.84. *Схема 2*). Тут два відтінаючих клапана, пружинний регулятор типу fail-open і ще один маленький скидний клапан.



Рисунок 2.83 – Приклад готових ліній редукування, побудованих за *схемою 1*

*Як було сказано вище, в ряді країн ЄС перерва в постачанні газу загрожує штрафом, або кримінальною відповідальністю.*

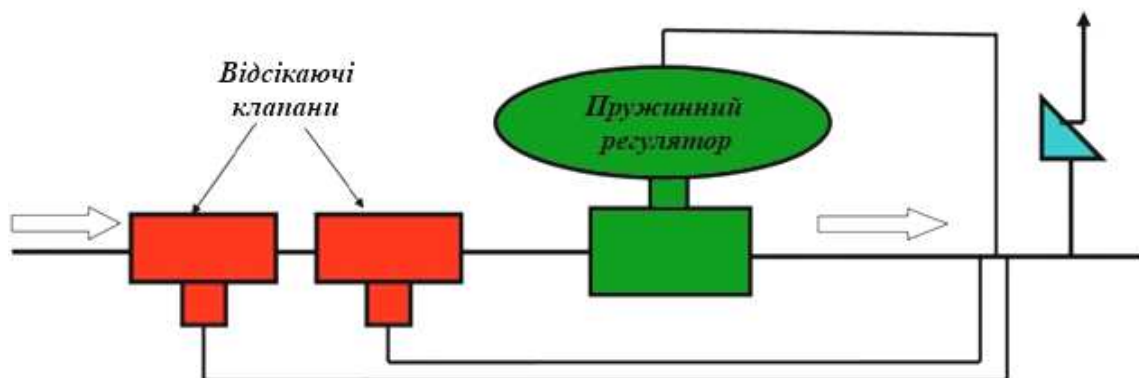


Рисунок 2.84 – *Схема 2*. Станція регулювання тиску з двома лініями контролю тиску, кожна з яких обладнана пружинним регулятором тиску типу fail-open (у разі аварії відкритий) і двома запірними (відсічними) клапанами

Скидний клапан використовується для уникнення підняття недопустимого тиску, який обумовлений невеликими внутрішніми витокami регулятора тиску та/або збільшеннями температури при  $Q=0$ , які можуть викликати закриття відсічних клапанів.

В Італії станції подібного типу поставляють газ для промислових споживачів з  $MOPu = 5-12$  бар і  $MOPd \leq 0,5$  бар. У разі збою регулятора на робочій лінії редукування газу наростає тиск (рис. 2.85). Після спрацьовування скидного і відсічного клапанів безперебійна подача газу споживачам забезпечується роботою другого регулятора на резервній лінії.

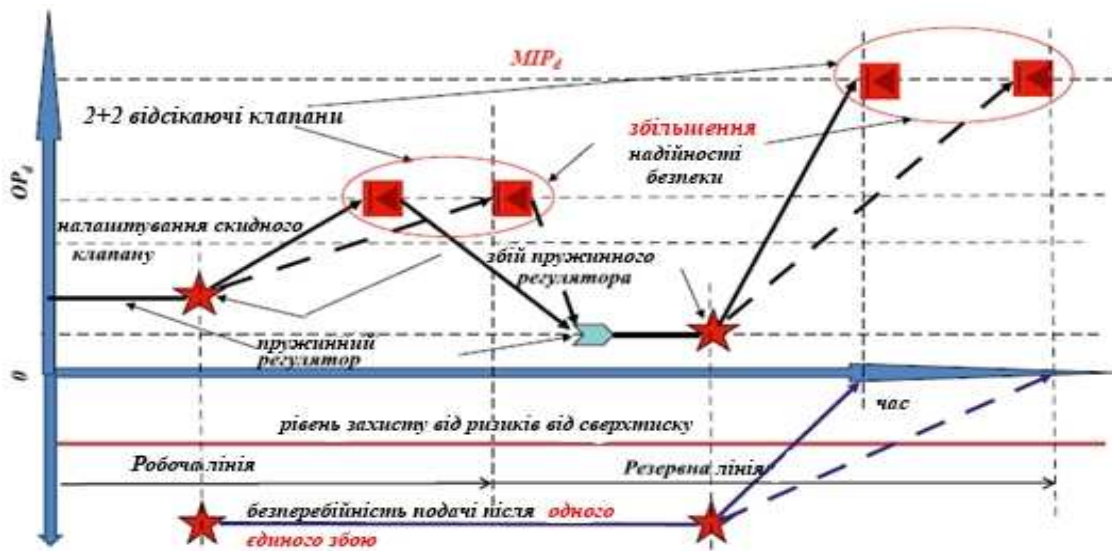


Рисунок 2.85 – Принцип роботи системи контролю тиску за *схемою 2*

Якщо відбувається збій другого регулятора, то подача газу споживачу припиняється. На рисунку 2.86 представлені схеми компонування таких пунктів редукування.

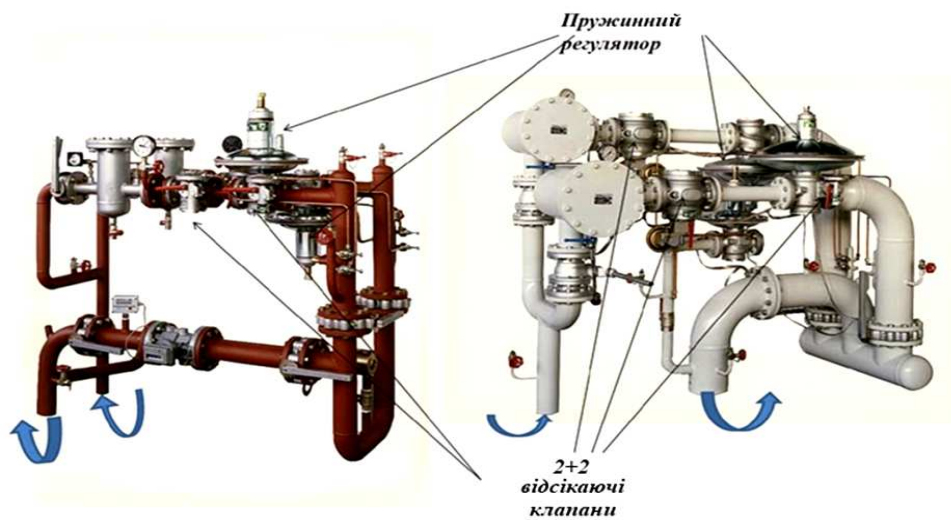


Рисунок 2.86 – Приклади компонування пунктів редагування газу за *схемою 2*

Два відсічних клапана на лінії редукування забезпечують підвищення надійності системи безпеки. У нижній частині діаграми проходить червона лінія рівня захисту від ризиків (рис. 2.85). При першій поломці безперебійна поставка газу продовжується, після другої поломки починається підйом синьої лінії графіка. Безперебійність подачі газу забезпечена на рівні одного збою регулятора основної лінії редукування газу.

Подивимося на іншу систему, з технологічної точки зору, безсумнівно, ще більш прогресивну (*схема 3*, рис. 2.87). Дана система включає один регулятор fail-open і монітор fail-close, **це регулятор із спрацьовуванням на закриття FC (fail to close – у разі аварії закритий)**, а також один відсічний клапан. Зараз ми починаємо говорити про концепцію регулятора fail-close, використовуваного в якості монітора. Основна різниця між регулятором fail-open і монітором fail-close у тому, що в разі аварії в регуляторі fail-open відбувається відкриття –

газ проходить. Регулятор-монітор, відзначений на схемі червоним кольором, при поломці закривається – газ не проходить. Відсічний клапан спрацює тільки у випадку одночасної поломки основного регулятора і регулятора-монітора.

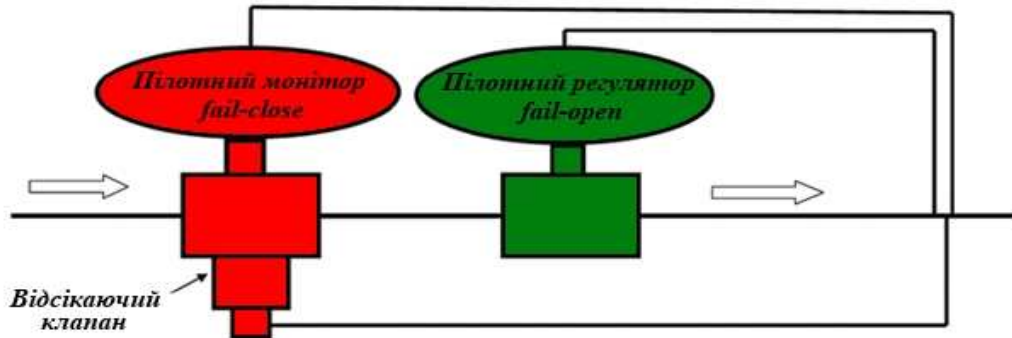


Рисунок 2.87 – *Схема 3*. Станція регулювання тиску з двома лініями для контролю тиску, кожна з яких обладнана пилотним регулятором тиску fail-open (відкритий в разі аварії) і пилотним монітором fail-close (закритий у разі аварії), а також відсікаючим клапаном

В Італії цей тип станцій застосовується для запитування газорозподільної мережі до побутових споживачів з  $MOP_u < 5$  бар або для запитування безпосередньо промислових споживачів з  $MOP_u < 12$  бар.

На рисунку 2.88 представлений графік зміни тиску на виході в разі аварії для однієї лінії регулювання, згідно зі *схемою 3*. Робота лінії не переривається через вихід з ладу основного регулятора, а продовжується під контролем регулятора-монітора.

На нижній лінії можна спостерігати невелику зміну тиску. Коли витрата газу знову стабілізується регулятором, лінія буде продовжувати працювати в нормальному режимі. У випадку аварії регулятора тиск зростає. Коли значення тиску досягне значення калібрування монітора, монітор включається автоматично і починає регулювати тиск на відповідному рівні. Якщо ж монітор ламається, тиск на нашій схемі продовжує зростати і може досягти наступного максимального тиску. Тоді в роботу вступає відсічний клапан.

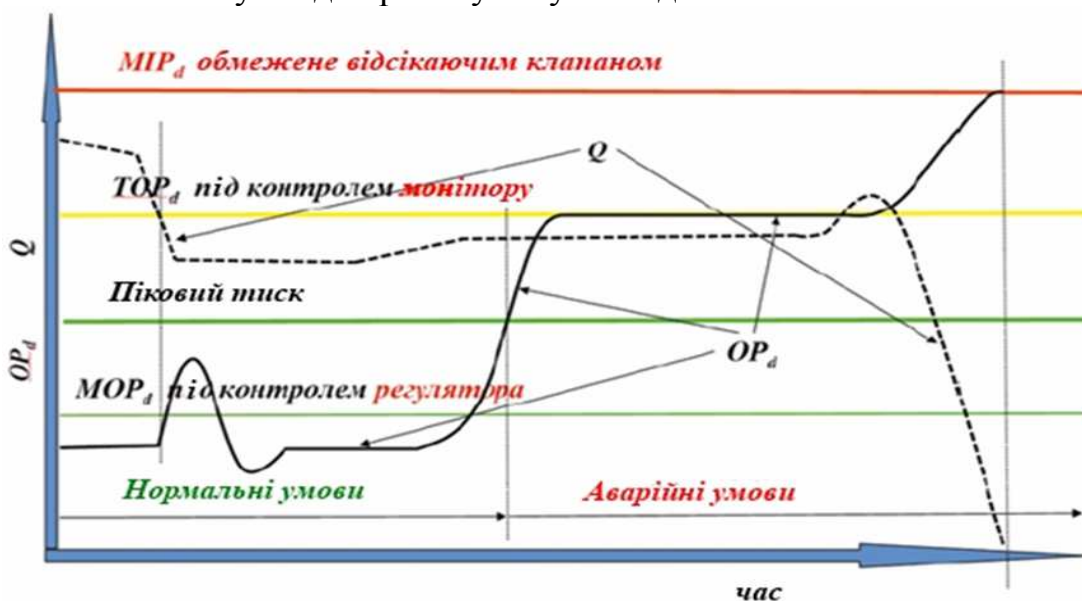


Рисунок 2.88 – Принцип роботи системи контролю тиску за *схемою 3* для однієї лінії редукування

Після поломки регулятора-монітора вступає в дію друга лінія редукування (stand by), яка включається автоматично. Розглянемо ситуацію, при якій з другої лінією відбувається те ж, що і з першою рисунок 2.89. Як видно на графіку, після трьох поломок поставка газу все ще триває. Відповідно, тут дуже високий рівень надійності при дотриманні того ж рівня безпеки, що і в попередній схемі. Четверта поломка вже зупиняє роботу системи.

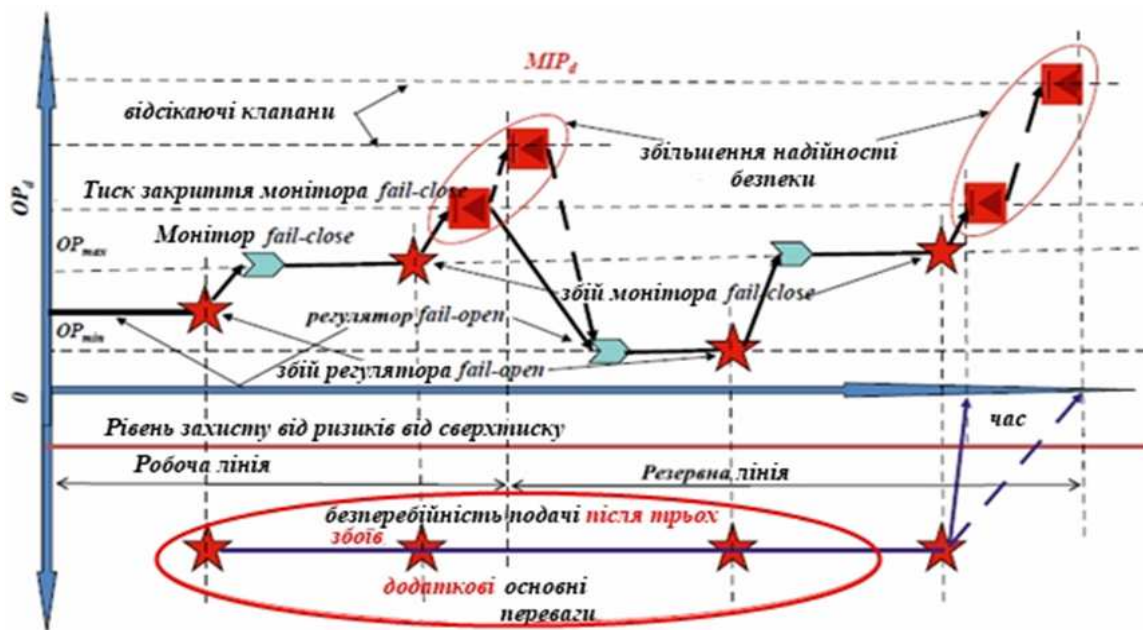


Рисунок 2.89 – Принцип роботи системи контролю тиску за схемою 3 для двох ліній редукування

У схемах 2 і 3 використовуються за три пристрої: регулятор і два клапани (схема 2) або регулятор, монітор і відсічний клапан (схема 3). Однак у схемі 2 надійність забезпечувалася на рівні однієї поломки, а в схемі 3 – на рівні трьох поломок, після яких дана система може продовжувати постачати газ при повному забезпеченні вимог до системи безпеки.

На рисунку 2.90 – приклад компоновки пункту редукування газу за схемою 3.

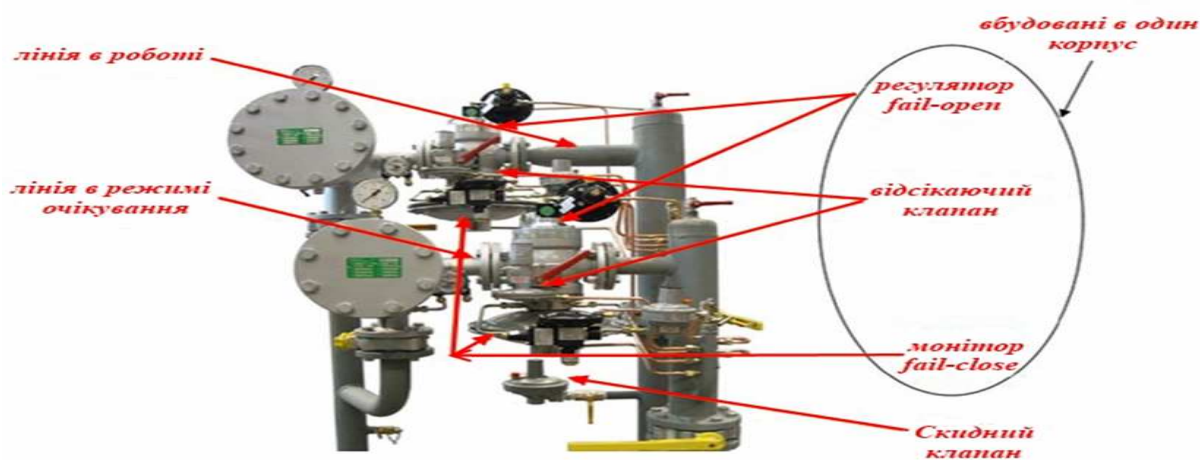


Рисунок 2.90 – Приклад компоновки пункту редукування газу за схемою 3

Щоб гарантувати функціонування пункту редукування, потрібно, щоб

працював тільки один прилад. Крім того, нормальна робота першого приладу не повинна ніяк впливати на роботу інших пристроїв чи вузлів.

Дуже важливо, щоб регулятори тиску і запірні клапани мали достатньо високий клас точності. На рисунку 2.91 представлено співвідношення налаштування різних приладів у пункті редукування та їх вплив на сумарне відхилення тиску на виході. Зазначено максимальний та мінімальний тиск, який може змінюватися під час роботи.

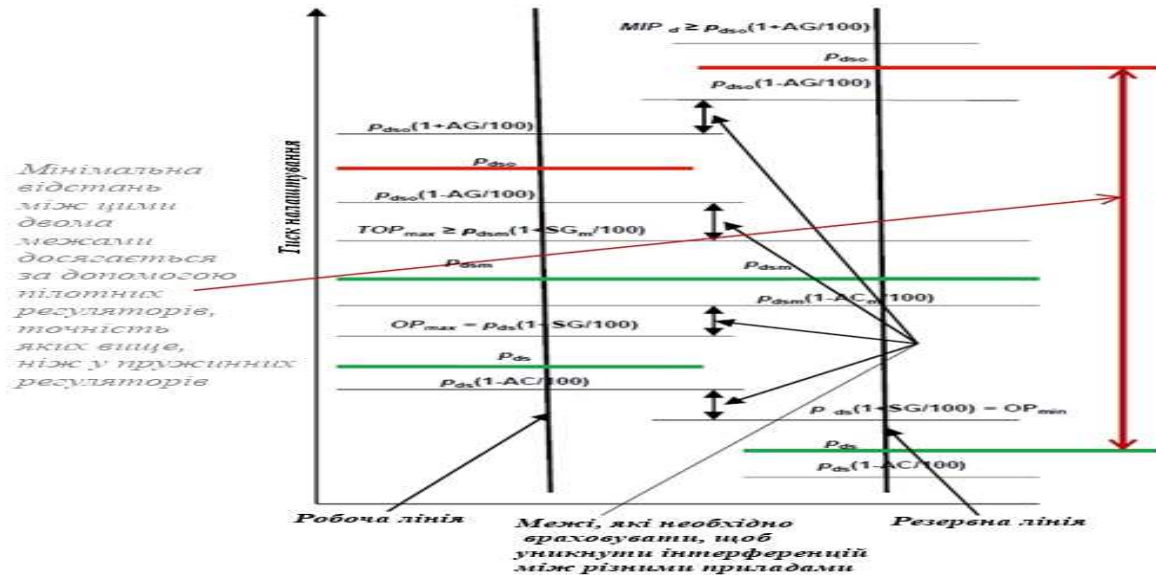


Рисунок 2.91 – Співвідношення налаштування різних приладів у пункті редукування та їх вплив на сумарне відхилення тиску на виході

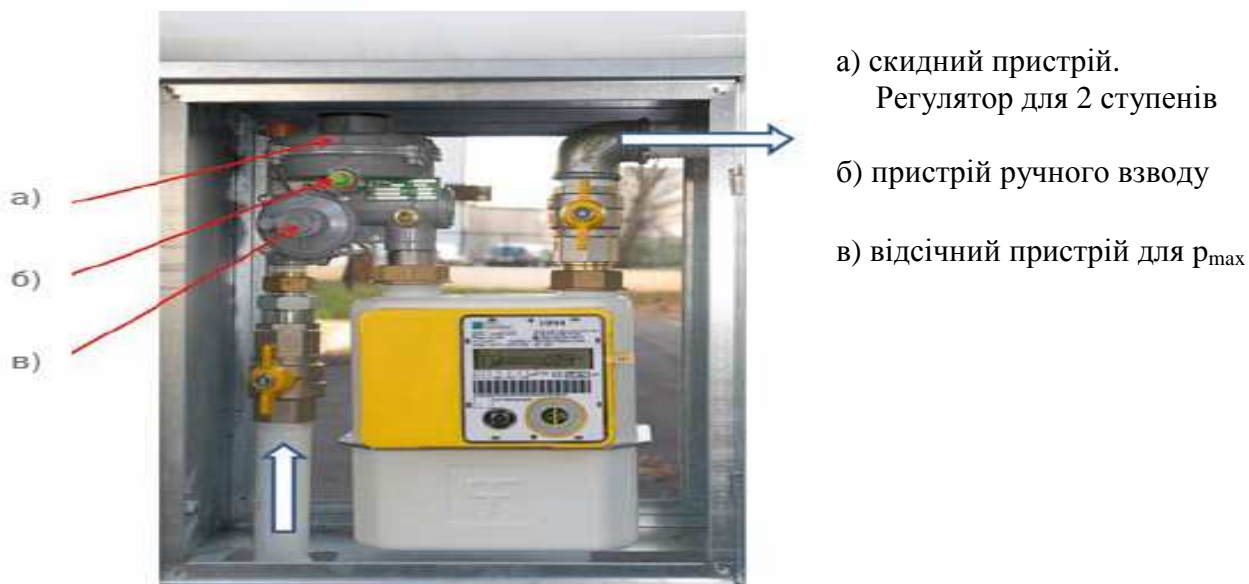
Різниця між мінімальним калібруванням нормального редукування і максимальним калібруванням клапана залежить від типу обладнання та від класу точності впроваджених в установці приладів, а також, від адекватного вибору калібрувань різних компонентів системи. Зверніть увагу на монітор, на обох лініях редукування він має налаштування на одному і тому ж рівні.

На підставі вищесказаного очевидно, що налаштування різних запобіжних пристроїв повинні бути рознесені між собою на певне процентне значення, залежне від робочих тисків і точності спрацювання.

Стандарт EN12279 насамперед стосується маленьких пунктів (вузлів) редукування, які живлять житлові/громадські будівлі, а також будівлі змішаного призначення і встановлюються зазвичай на вході лічильника газу ( $Q < 200 \text{ м}^3/\text{ч}$  і  $Mорі < 16 \text{ бар}$ ). На рисунку 2.92 представлений зовнішній вигляд такого пункту редукування газу.

Вимоги, що стосуються контролю тиску в цьому стандарті, практично еквівалентні вимогам стандарту EN12186. Однак через те, що житлові приміщення або будівлі з вільним доступом живляться безпосередньо, окремі країни в різний час вводили набагато більш жорсткі вимоги з безпеки, насамперед для  $Q$  до  $\approx 6-100 \text{ м}^3/\text{ч}$  і  $Mорі < \approx 8 \text{ бар}$ .





а) скидний пристрій.  
 Регулятор для 2 ступенів

б) пристрій ручного взводу

в) відсічний пристрій для  $p_{max}$

Рисунок 2.92 – Вузол редукування газу згідно EN12279

Такі вузли регулювання, залежно від приписів, що застосовуються всередині різних країн – членів ЄС, включають наступні заходи забезпечення безпеки:

- Дві ступені регулювання тиску у пружинних регуляторів. У разі збою 1-го ступеня 2-й ступінь забезпечить підтримання регульованого тиску в межах допустимих меж;
- Відтинає пристрій для максимального тиску;
- Відтинає пристрій для максимального  $Q$  і/або для мінімального регульованого тиску та/або для відсутності тиску на вході і/або прориву мембрани 2-й ступені тиску;
- Виключно ручний взвод у випадку спрацювання вищеописаного відсічного пристрою (ЗЗК);
- Скидні пристрої для уникнення спрацювання відсічного пристрою через збільшення тиску, яке може бути обумовлено підвищенням температури при витратах газу  $Q = 0$  і невеликими витокami через регулятор.

Система безпеки повинна спрацювати при досягненні максимального тиску і/або надзвичайного перевищення витрати газу. Коли тиску на виході недостатньо, система безпеки також повинна включитися – наприклад, коли екскаватор пошкоджує трубу газопроводу. Тому регулятор тиску, згідно E1\1, повинен підключатися так, щоб забезпечити систему в будь-якій ситуації. Приміром, ми відсуваємо кухонну плиту і якимось чином порушуємо з'єднання, в результаті чого у нас підвищується витрата газу. Якщо редуктор не спрацює відразу, може статися вибух. На рисунку 2.93 представлені технічні рішення, з впровадження яких є змога досягнути необхідного рівня безпеки газопостачання.

## 2.6.2 Практика реалізації сучасних схем і технологій. Безпечні технології роботи ГРП в режимі монітор

### Конструктивні характеристики регуляторів тиску

Можна говорити про те, що з конструктивної точки зору повинні задовольнятися основні вимоги до технічних та технологічних характеристик, які повинні гарантувати надійну роботу регулятора:

- надійність в часі;
- взаємозамінність;
- простота технічного обслуговування.

Стосовно надійності роботи регулятора фундаментальну важливість з боку виробника має вибір матеріалів і застосування допусків обробки, які забезпечують коректну роботу устаткування за наявності широких діапазонів температури.

Матеріали мають бути хімічно стійкими по відношенню до газу і субстанцій, що міститься у ньому, таким як продукти одоризації і кондиціонування: наприклад, метанол. Конструктивні елементи регулятора також повинні витримувати дію забруднень, що зазвичай містяться в газі.

Для взаємозамінності регуляторів необхідно, щоб фітингові з'єднання з трубопроводом і габаритні розміри в лінії відповідали точним уніфікованим нормам. Стосовно аспектів, пов'язаних з технічним обслуговуванням, не існує приписів нормативного характеру, які направляють конструкцію регулятора до особливих типологій.

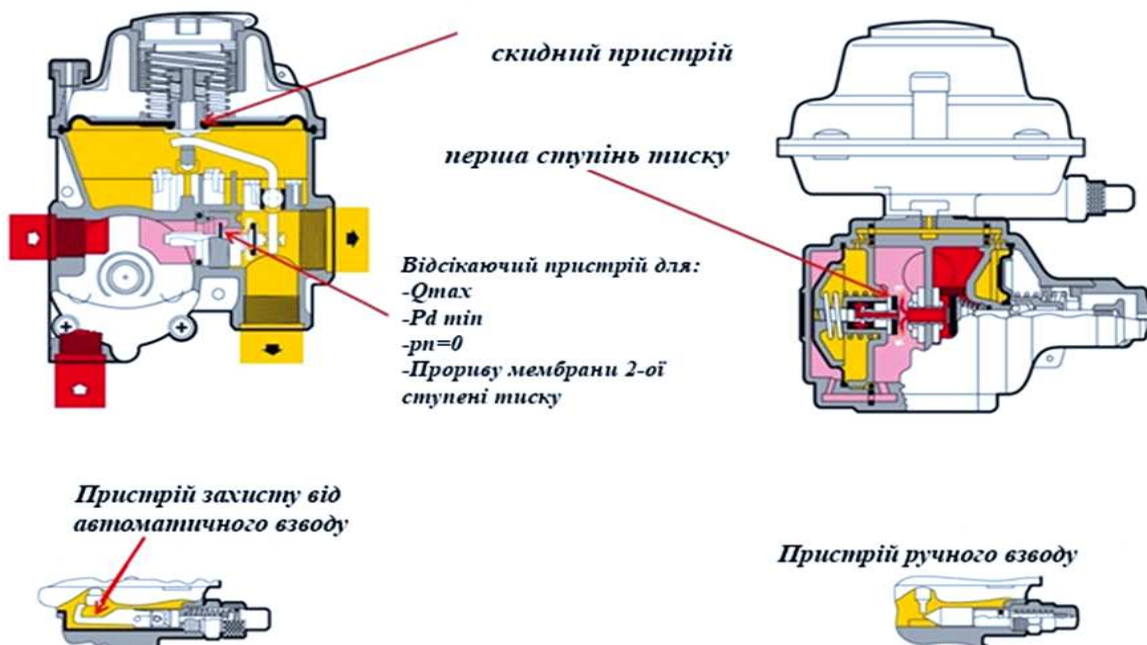


Рисунок 2.93 – Пристрій компактного вузла редукування згідно EN1227

Незважаючи на це, слід звернути увагу користувача на те, щоб вибір був орієнтований на конструкторські рішення, які пропонують можливість простого доступу до внутрішніх деталей регулятора, здійснюючи демонтаж різних вузлів без необхідності демонтажу корпусу клапана з лінії редукування, в яку він встановлений (Top Entry – вхід зверху).

### **Технології перевірки якості обладнання**

Виробник, на підприємстві під свою відповідальність, повинен проводити ряд випробувань, які спрямовані на підтвердження відповідності існуючим нормам, та на підтвердження того, що регулятор має характеристики, які необхідні та запрошені замовником згідно технічних умов (ТУ) на газопостачання. Зокрема повинні здійснюватися наступні випробування:

- перевірка розмірів згідно креслень та технологічних карт;
- контроль якості матеріалів та відповідність ТУ;
- гідравлічне опресовування;
- випробування на герметичність.

Здійснене проведення випробувань, разом з сертифікацією матеріалів найбільш значущих функціональних характеристик, має бути засвідчене виробником на «сертифікаті походження і технічного випробування».

### **2.6.3 Філософія прогресивних засобів забезпечення безпеки редукування тиску**

Унаслідок стратегічної важливості і широкого поширення природного газу, як джерела енергії, від об'єктів редукування тиску потрібно забезпечити високий рівень безпеки і гарантію безперервності роботи: одним словом велику надійність газопостачання.

Конкретно ця вимога реалізується в застосуванні:

- ліній редукування з, як мінімум, двома лініями редукування, з яких одна – резервна;
- ліній редукування з устаткуванням, яке ми можемо визначити як «прогресивна безпека» по відношенню до збільшень регульованого тиску через можливі несправності.

Тоді як подвійна лінія редукування вже є традицією, що вже зміцнилася, введення на кожній лінії так званого устаткування «прогресивної безпеки» є більше нещодавно виниклою вимогою. Конфігурація системи, оснащеної устаткуванням «**прогресивної безпеки**» як правило передбачає наступне:

- робочий регулятор типу із спрацьовуванням на відкриття (fail to open – у разі аварії відкритий);
- регулятор-монітор типу із спрацьовуванням на закриття (fail to close – у разі аварії закритий);
- запірний (відсічний) клапан по збільшенню тиску;
- скидний клапан.

На рисунку 2.94 представлена схема для кожної з двох ліній редукування.

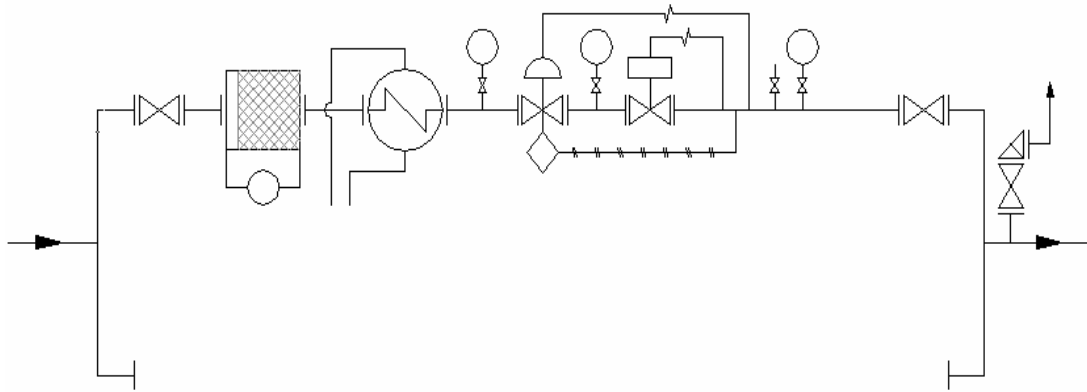


Рисунок 2.94 – Сема лінії редукування газу

**Налаштування окремих пристроїв як правило наступні:**

При нормальній експлуатації, з причини зазору налаштувань, резервна лінія має автономне відсікання для закриття свого робочого регулятора. У разі несправності робочого регулятора робочої лінії, вихідний тиск після регулятора збільшується понад 110 % від встановленого (табл. 2.16). У результаті спрацьовує перша ступінь безпеки, після цього монітор бере на себе регулювання тиску замість робочого регулятора [22].

В цій ситуації монітор може гарантувати подачу газу тільки в тому випадку, якщо можливі несправності робочого регулятора залишають його клапан в положенні повного відкриття, яке дозволяє газу протікати з мінімально можливим падінням тиску. Падіння тиску в цьому випадку стає важливим фактором, оскільки газ знаходиться приблизно під вихідним тиском. Регулятори, які за наявності несправності будь-якого роду відкриваються або прагнуть відкритися, називаються «із спрацьовуванням на відкриття» або «fail to open – у разі аварії відкритий».

Таблиця 2.16 – Налаштування окремих пристроїв лінії редукування

Обладнання	Робоча лінія	Резервна лінія	%
	Тиски для настройки		
Відсічний клапан	(D)	(G)	140
Скидний клапан	(C)	(C)	120
Монітор	(B)	(F)	110
Працюючий регулятор	(A)	(E)	100 95

При робочому регуляторі у відкритому положенні і працюючому монітором подальші несправності монітора можуть стати небезпечними, оскільки на цій лінії немає інших регуляторів.

Це фундаментальна причина, з якої монітор проектується так, щоб у разі несправності будь-якого роду він закривався або прагнув закритися; інакше кажучи, був типу «із спрацьовуванням на закриття» або «**fail to close – у разі аварії закритий**». Проте у разі знаходження між регулюючим органом і сідлом клапана сторонніх тіл також і монітор може утримуватися відкритим, як мінімум частково. В цьому випадку, якщо вихідний тиск далі піднімається понад 120%, спрацьовує відсічний клапан робочої лінії, який остаточно перекриває робочу лінію. У цей момент, якщо запрошена споживачами витрата газу не дорівнює нулю, вихідний тиск падає. Коли вихідний тиск зменшиться нижче 95 % відкривається робочий регулятор резервної лінії і починає в звичайному режимі подавати газ в мережу.

При можливих несправностях, також і цього останнього робочого регулятора, повторюються спрацьовування, вже описані для робочої лінії. Підвищена міра надійності цих систем представляється можливою не лише завдяки комбінації устаткування різної типології, але і виключно завдяки технічним характеристикам підвищеного рівня (**AC, SG, SZ**), які мають бути такими, щоб досягти отримання відхилення між значеннями максимального і мінімального налаштування комплексу устаткування в межах обгрунтованого мінімального діапазону.

Рішення прогресивності безпеки не виключають, що пристрої, які входять в лінію редукування, можуть бути інших типів, щоб мати можливість реалізації альтернативних рішень в цілях оптимізації безперервності роботи лінії. Проаналізуємо найбільш поширені рішення.

#### **Робота регулятора тиску в режимі монітор**

«Монітор» – система регулювання, яка характеризується наявністю двох регулюючих клапанів, розташованих послідовно в напрямку потоку газу, де: один виконує функцію аварійного регулятора, зазвичай званий «Монітор», а інший робочого регулятора, зазвичай званий «Регулятор».

Функція регулятора «Монітор» полягає в спрацьовуванні і регулюванні тиску замість робочого регулятора в разі його аварії. Тиск налаштування «Монітору» трохи вище налаштування регулятора, і отже його спрацьовування обумовлює невелике збільшення значення тиску подачі. Це значення налаштування зазвичай дорівнює безпосередньо вищому значенню (навіть якщо і на трохи) порівняно зі значенням тиску закриття регулятора [23].

В цілому можуть реалізовуватися два типи установки, і нижче проаналізуємо основні характеристики.

#### **2.6.4 «Активний Монітор»**

Характеристика системи «Активний Монітор» представлена тією обставиною, що при нормальній роботі лінії регулятор з функцією монітора знаходиться в положенні повного відкриття, а робочий регулятор знаходиться в положенні

регулювання (положення нормальної роботи). Система «Активного Монітора» реалізована за допомогою різних налаштувань робочих тисків монітора і регулятора, та запропонована типова монтажна схема, яка виконана з регуляторами: *Рефлюкс 819 (монітор)* і *Aperflux 851 (регулятор)* з прискорювачем (рис. 2.95). При такому типі установки, якщо це механічно можливо, два клапани також можуть бути вбудовані один в інший: в даному випадку система зазвичай називається «Вбудований Монітор».

Проте це рішення можливе виключно за умови, що два регулятори, хоча вбудовані в єдиний корпус клапана, мають незалежні сідла ущільнювачів та органи управління.

Регулятори можуть бути як пілотного типу, так і прямої дії. У разі пілотних регуляторів необхідно враховувати, що на контурі пілота, як правило, встановлений скидний клапан, що називають «Прискорювач», функція якого полягає у прискоренні спрацювання монітора і механічного гарантування його спрацювання.

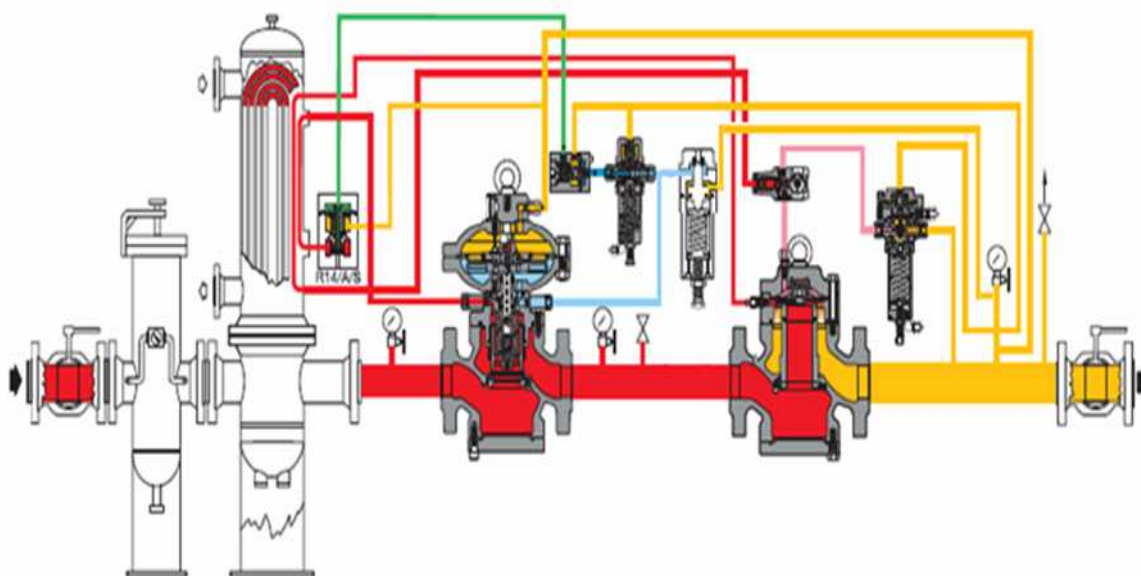


Рисунок 2.95 – Лінія редукування тиску, виконана з регуляторами: *Рефлюкс 819 (монітор)* і *Aperflux 851 (регулятор)* з прискорювачем

Насправді необхідно враховувати, що оскільки монітор постійно знаходиться в положенні повного відкриття, в разі необхідності спрацювання може мати місце жорсткість або інертність, зумовлені ефектом залипання запірної частини клапана, щодо відповідних ущільнюючих органів, які прагнуть блокувати запірну частину клапана в положенні відкриття.

Спрацювання прискорювача викликає збільшення диференціального тиску між двома поверхнями пластини тримача мембрани, таким чином, має місце прискорення приведення клапана в положення закриття. Необхідно враховувати, що якщо система організації безпеки повинна передбачати монітор, мається на увазі пристрій безпеки відповідно до PED, то обов'язкова установка прискорювального клапана. Кваліфікація пристрою безпеки сертифікована для цих регуляторів з функцією «Монітору», була отримана із

записом про необхідність установки прискорювального клапана. На рисунку 2.96 представлена класична схема редукування тиску, виконана з регуляторами Reval 182/PM 182 (регулятор з вбудованим монітором) та прискорювачем.

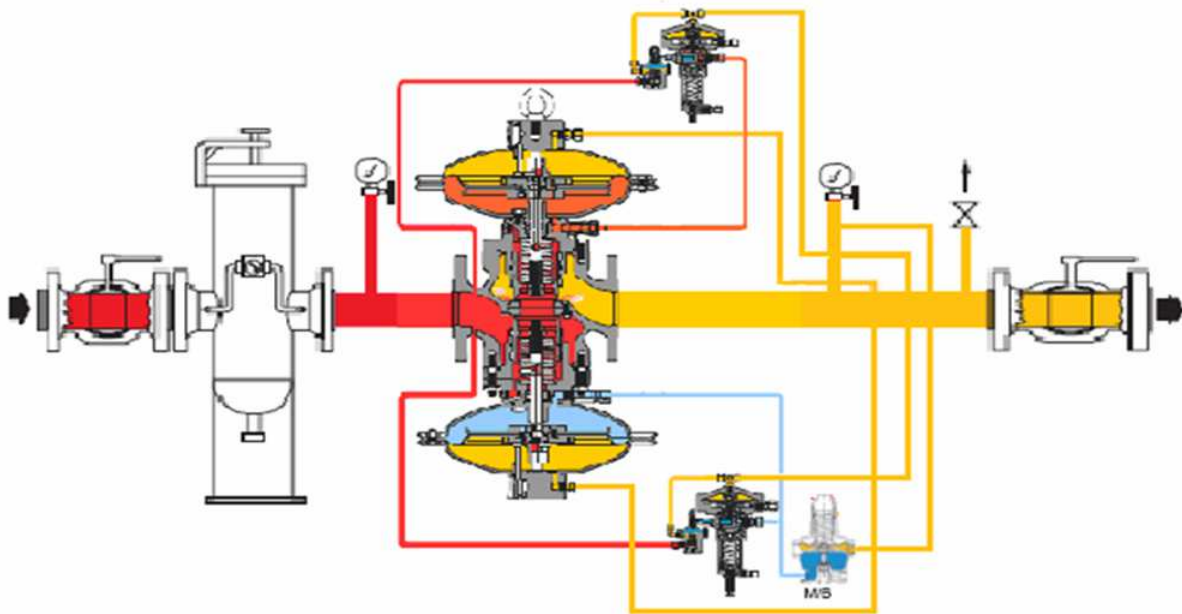


Рисунок 2.96 – Лінія редукування тиску, виконана з регуляторами: *Reval 182/PM 182 (регулятор з вбудованим монітором) з прискорювачем*

Лінія редукування тиску, виконана з регуляторами Reval 182 (монітор, встановлений на лінії) і Ревель 182 (регулятор) представлена на рисунку 2.97.

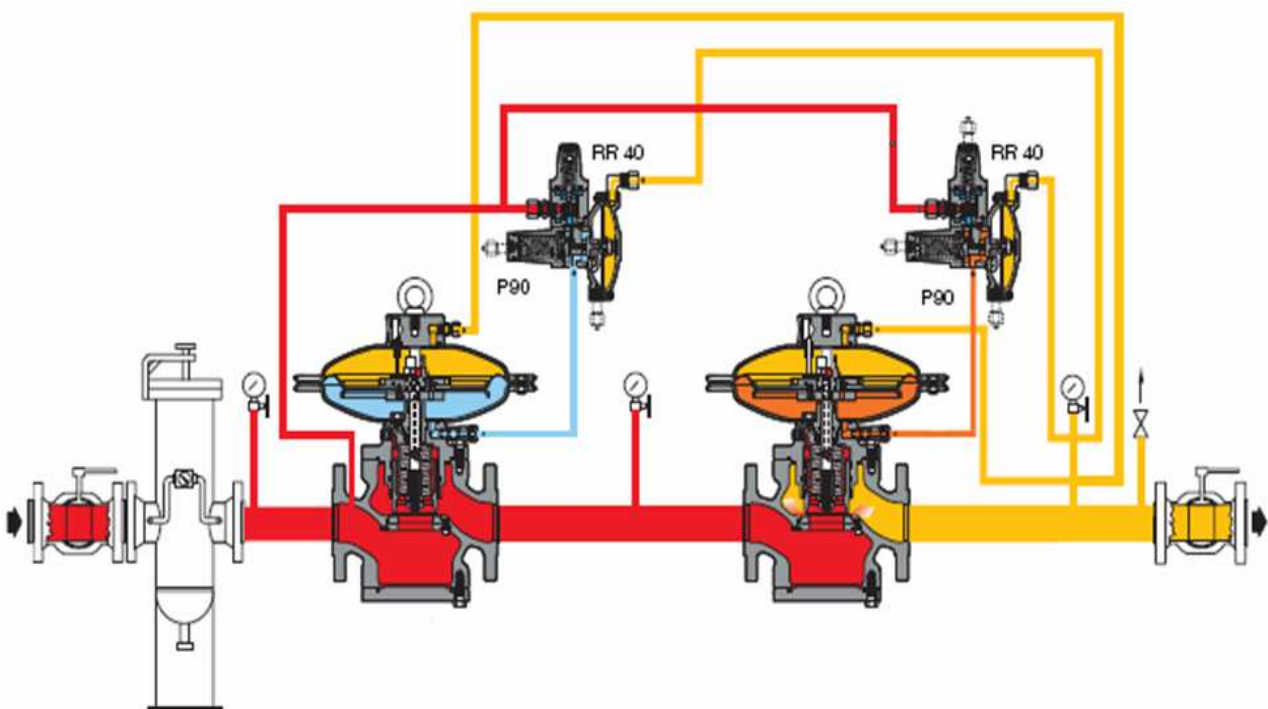


Рисунок. 2.97 – Лінія редукування тиску, виконана з регуляторами: *Reval 182 (монітор, встановлений на лінії) і Ревель 182 (регулятор)*

На рисунку 2.98 представлена система з регуляторами прямої дії Norval з монітором.

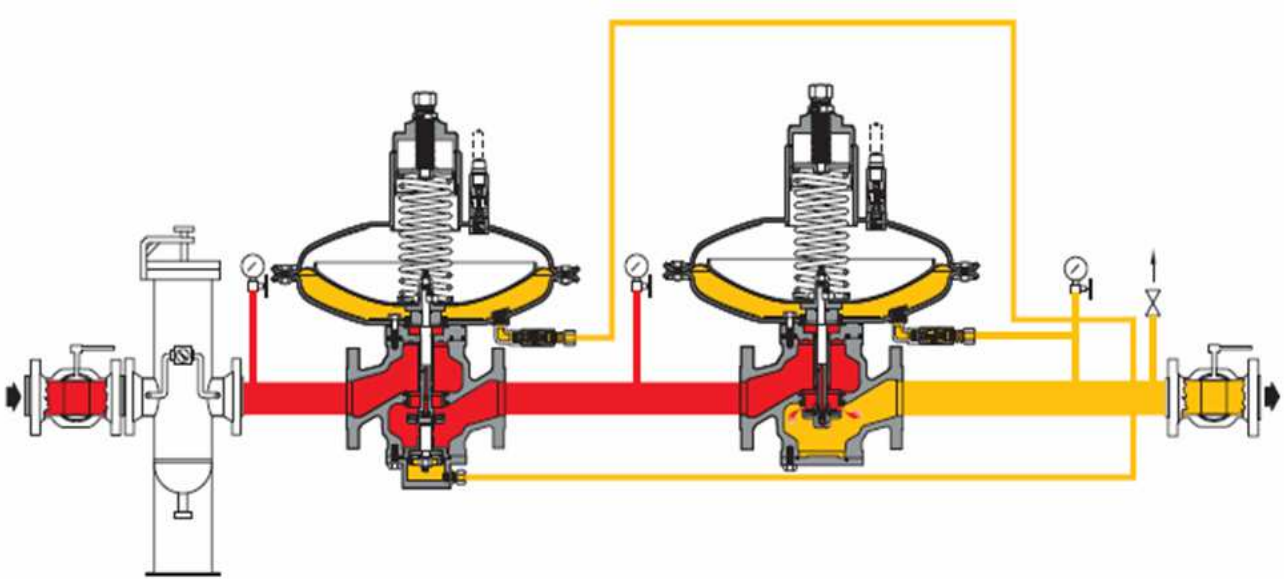


Рисунок 2.98 – Norval з монітором, встановленому на лінії

*Система «Активний Монітор» поза сумнівом є найбільш поширеною системою, якій віддається перевага, оскільки це не лише найбільш економічне рішення серед систем, що реалізуються з «Монітором», але вона і найбільш проста в управлінні і обслуговуванні для проведення ТО.*

### **2.6.5 «Оперативний Монітор»**

Характеристика системи «Оперативний Монітор» представлена за умови, що при нормальній роботі лінії реалізуються два різні перепади тиску. Як регулятор з функцією монітора, так і робочий регулятор одночасно знаходяться в положенні регулювання (положення нормальної роботи) і регулюють тиск на два різні значення тиску подання.

У разі аварії «Монітор» бере на себе функцію регулятора, і перепад тиску стає єдиним і рівним значенню, заздалегідь заданому на третьому пілотові (.../ МО). При цьому типі установки два клапани не можуть бути вбудовані один в інший унаслідок необхідності відбору проміжного тиску між двох регулюючих клапанів для реалізації двох різних перепадів тиску. Цей тип установки може бути реалізований виключно з пілотними регуляторами. На рисунку 2.99 наведений приклад «Оперативного Монітора».

При порівнянні цієї типології з попередніми, відразу ж стануть очевидними відмінності між ними з точки зору проектування і конструювання станцій, найбільш важливе з них полягає в тому, що проміжний патрубок повинен мати діаметр, рівний діаметру вихідного патрубку, оскільки у разі аварії Регулятора в нас більше не буде в ньому проміжного тиску першого перепаду, а буде значення практично рівне вихідному тиску другого перепаду.



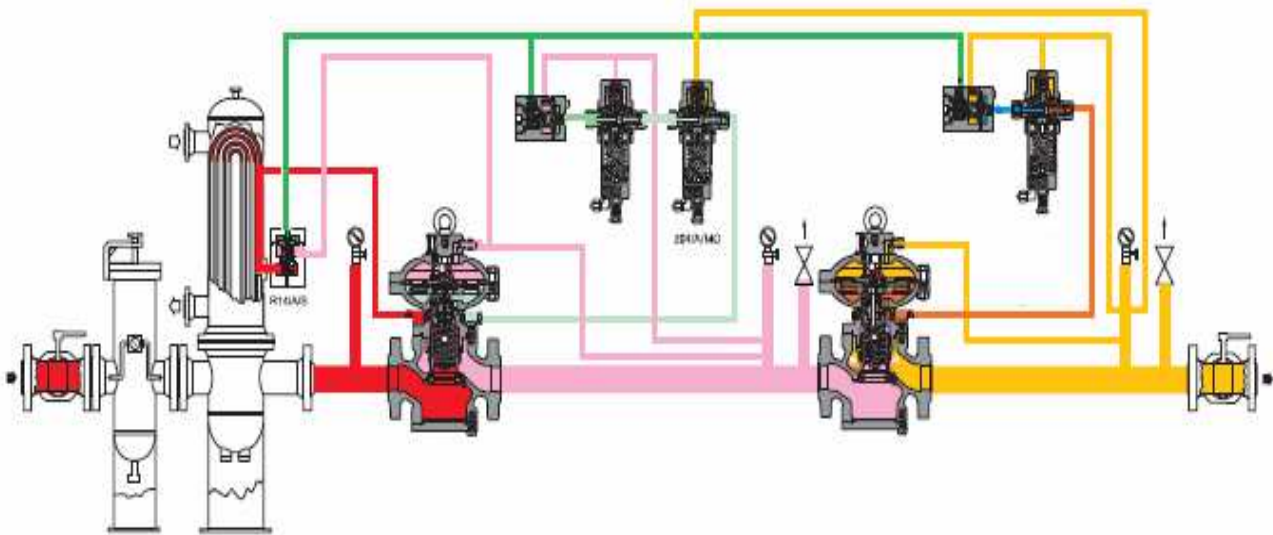


Рисунок 2.99 – Reflux819 з «Оперативним Монітором»

Система має безсумнівні переваги в порівнянні з схемою «Активний Монітор», найбільш важливе серед яких полягає в тому, що запірна частина Монітору знаходиться в положенні роботи, замість вимушеного і постійного відкриття, яке може приводити до ефекту злипання запірних частин клапана в процесі відкриття. З цієї причини немає необхідності в установці прискорювачів для версії «Оперативний Монітор». Єдине протипоказання стосується управління, оскільки система набагато складніша для налаштувань пілотів і складніша в управлінні.

### Відсічний клапан

Експлуатаційні якісні показники запобіжних запірних клапанів (ЗЗК) згідно з EN 14382 – це Європейський узгоджений стандарт згідно з Директивою по устаткуванню, що працює під тиском.

Сфера дії стандарту EN 14382 – це виготовлення та експлуатація запобіжних запірних клапанів (ЗЗК), що працюють з тиском на вході до 100 бар, з номінальним діаметром до DN 400.

Розглянемо функціональні класи ЗЗК:

*Клас А:* ЗЗК, які закриваються, коли пошкоджений датчик тиску (відноситься тільки до ЗЗК, який спрацьовує від надлишкового тиску), або при відмові зовнішнього джерела електроживлення.

*Клас В:* ЗЗК, які не закриваються в разі пошкодження датчика тиску, або може відкриватися автоматично системою контролю тиску (відноситься тільки до ЗЗК, які спрацьовують від підвищеного тиску).

Мова йде про пристрій, який перекриває потік газу, якщо з причини якоїсь несправності тиск у мережі, який підлягає контролю, досягає попередньо заданого значення для його спрацьовування, або воно приводиться в дію вручну (рис. 2.100).

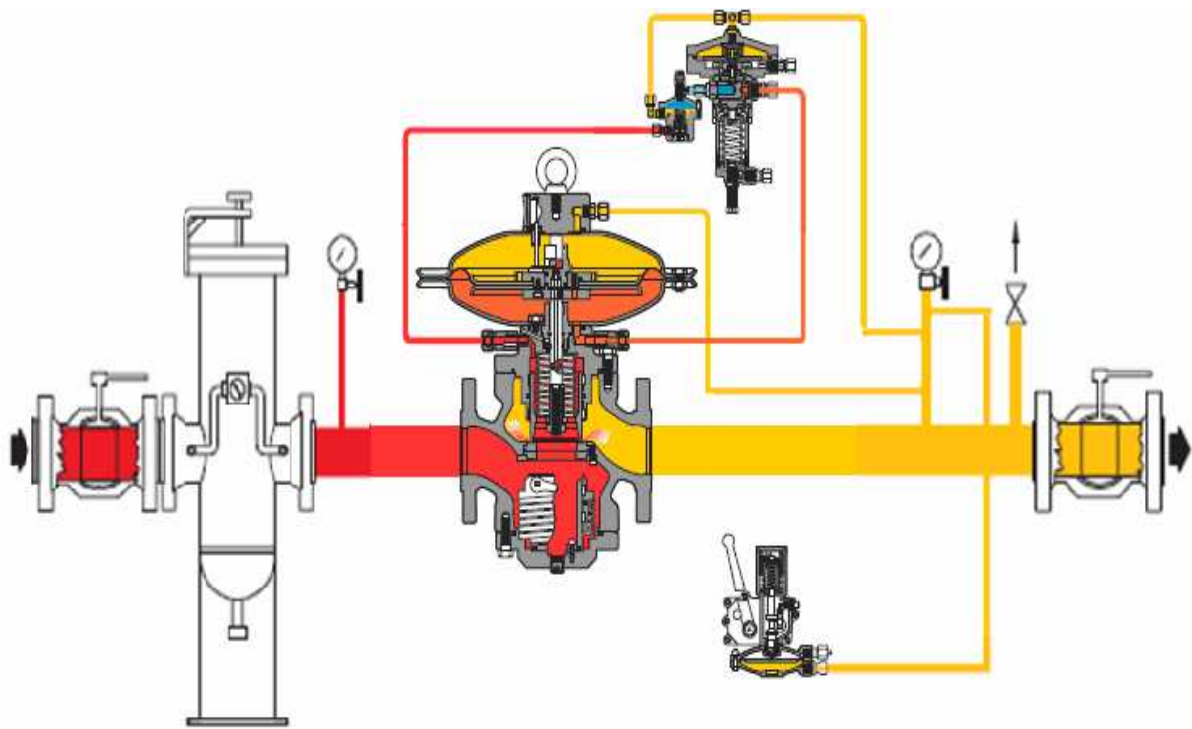


Рисунок 2.100 – Лінія редукування тиску, виконана з регулятором:  
*Reval 182 (регулятор з вбудованим відсічним клапаном SA/)*

Даний пристрій може складатися з окремого приладу, або бути вбудованим в корпус регулятора. В основному воно складається з запірної частини, встановленої на штоку, з важільного механізму розчеплення, керуючої головки і системи вводу, як правило, ручного типу.

Далі, норматив EN 14382 охоплює наступні види ЗЗК, залежно від їх конструкції:

- ЗЗК прямої дії: ЗЗК, в яких датчик безпосередньо сполучений з механізмом відключення.
- ЗЗК не прямої дії: ЗЗК, в яких енергія, необхідна для приведення в рух механізму що закривається, або для керування контролером, забезпечується внутрішнім або зовнішнім джерелом електричної енергії.
- Інтегральний ЗЗК: ЗЗК, в якому частини, які працюють під тиском, мають розрахунковий тиск, що дорівнює максимально допустимому тиску PS на корпус.
- Диференційний ЗЗК, в якому деякі частини під тиском мають розрахунковий тиск менше максимально допустимого тиску PS на корпус.

Налаштування відсічного пристрою проводиться для спрацьовування відсічного клапану, у разі збільшення контрольованого тиску та/або його зменшення [23].

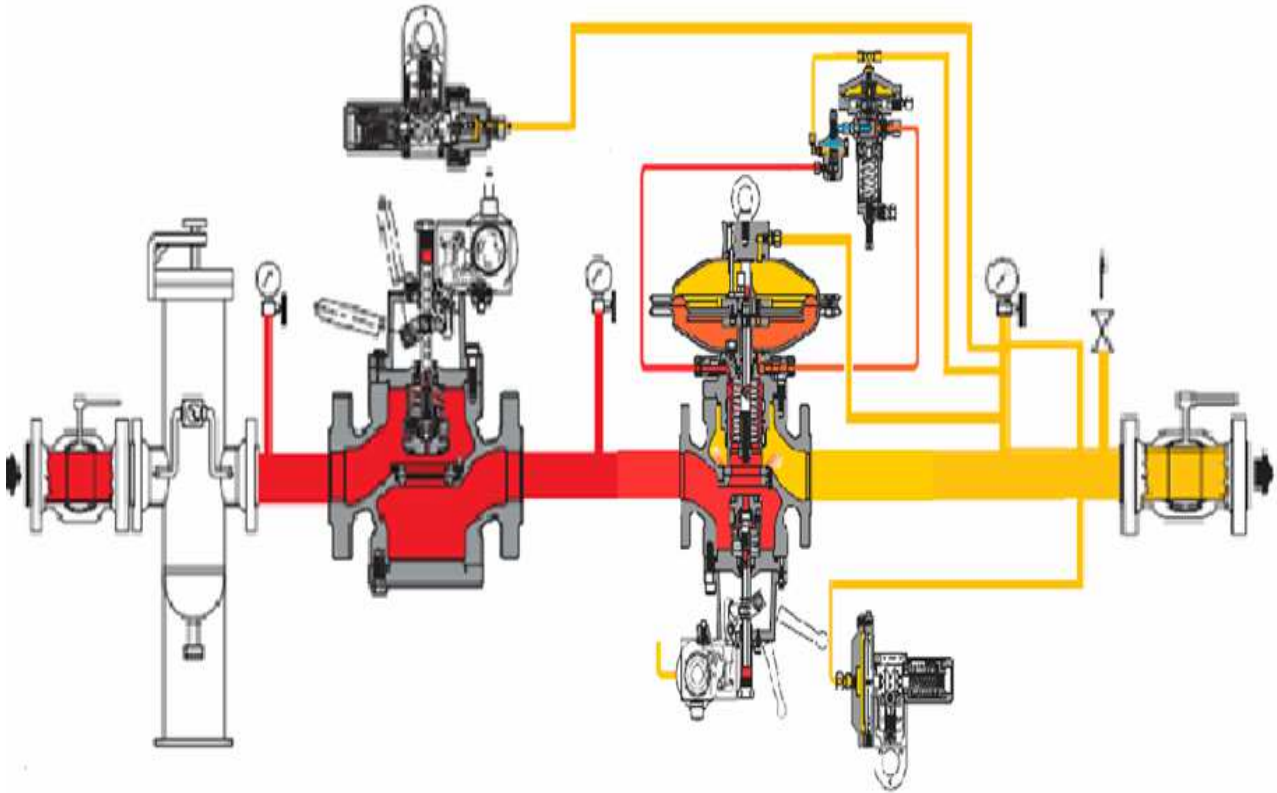


Рисунок 2.101 – Лінія редукування тиску, виконана з регулятором: *Reval 182 (регулятор з вбудованим відсікачем СВ/)* і відсічним клапаном *SBC*

### **Скидний клапан**

Являє собою пристрій, який передбачає скидання назовні (в атмосферу) певної кількості газу, в тому разі, якщо тиск в точці контролю перевищує попередньо задане значення. Спрацьовування може бути викликане внаслідок підвищення тиску, обумовлене подіями нетривалої дії, як наприклад:

- закриття замкових клапанів при занадто швидких операціях,
- збільшення об'єму газу, що міститься в перекритому газопроводі під впливом сонячних променів,
- неповним закриттям регулятора при нульовій витраті газу унаслідок відкладень на сідлі клапана механічних домішок (пісок, зварювальна окалина і так далі).

Усі ці явища, в основному випадкового характеру, якщо не будуть нейтралізовані, то можуть викликати недоречне спрацьовування відсічного клапана. Природна кількість скинутого газу залежить від значення надлишкового тиску в порівнянні з налаштуванням і від тривалості дії причин, що викликали підвищений тиск. На рисунку 2.102 показана установка регулятора з вбудованим відсічним клапаном і скидним клапаном VS/AM, встановленому на виході.

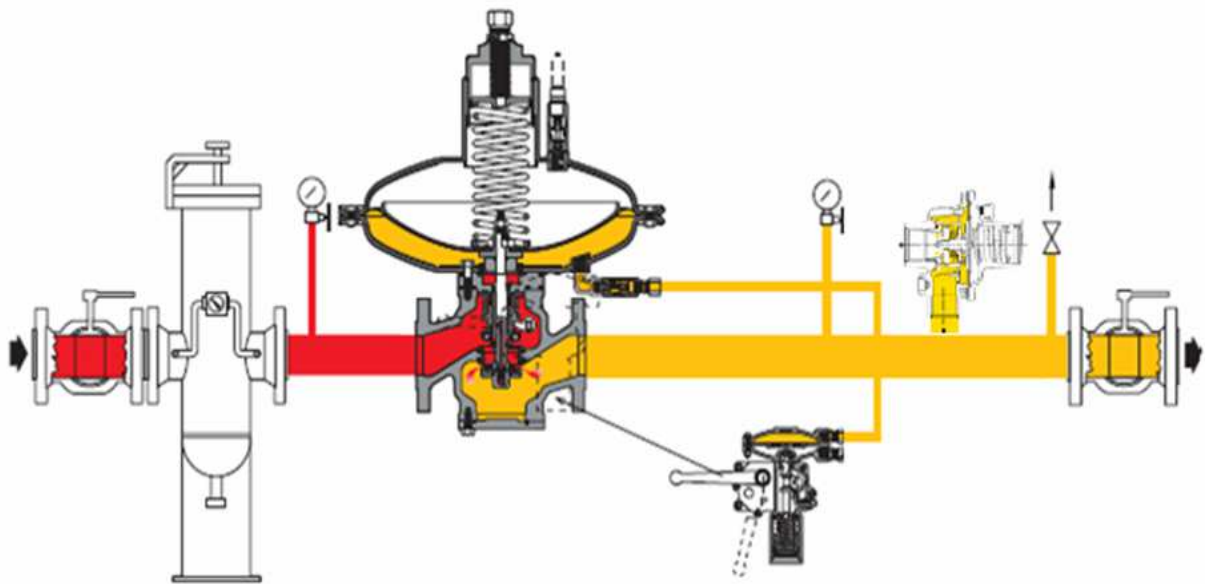


Рисунок 2.102 – Лінія редукування тиску, виконана з регулятором: *Norval* (регулятор з вбудованим відсічним клапаном SN/) і скидним клапаном VS/AM/65

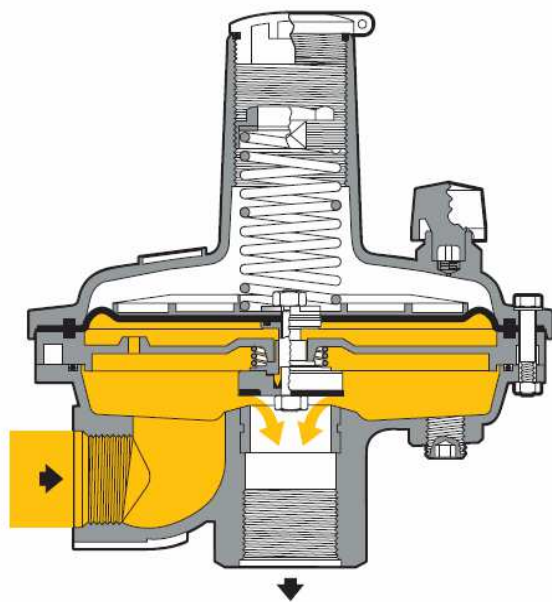


Рисунок 2.103 – клапана з мембраною і пружиною

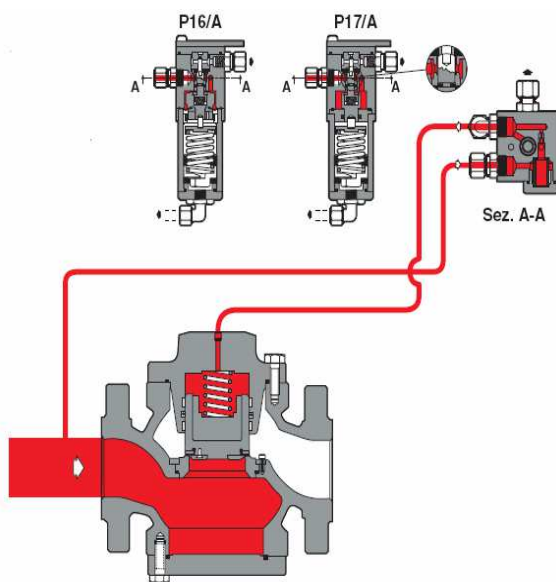


Рисунок 2.104 – ПВС пілотні скидні клапани VS/AM

Скидний клапан втратив своє функціональне положення запобіжного клапана, щоб стати допоміжним органом системи, який працює тільки в цілях необхідності уникнення аномальних збільшень регульованого тиску, які проте не є показниками аномальної несправності регуляторів тиску, до складу яких входить скидний клапан.

В програмі виробництва є два типи скидних клапанів:

- VS/AM клапана з мембраною і пружиною (рис. 2.103);
- VS/821 клапан з мембраною і пружиною для великих витрат;
- PVS пілотні скидні клапани (рис. 2.104).

### 2.6.6 Підземні ГРП

При газифікації селищ міського типу та окремих районів і будинків мегаполісів представляють інтерес компактні підземні установки (КПУ) регулювання тиску газу, що знайшли широке застосування в системах газорозподілу за кордоном. В даний час КПУ використовуються в Німеччині, Великобританії, Ірландії, Тайвані, Чеській Республіці, Польщі, Угорщини та інших країнах світу. Список країн і компаній, що застосовують підземні установки, постійно розширюється. Пов'язано це з перевагами КПУ в порівнянні з традиційними наземними газорозподільними пунктами (ГРП). Підземне розміщення установки дозволяє:

- виключити витрати на будівництво та обігрів будівлі ГРП;
- скоротити землевідведення і зону відчуження;
- скоротити монтажні витрати на об'язку за рахунок модульної конструкції;
- забезпечити мінімальний рівень шуму при роботі;
- підвищити рівень захисту обладнання від вандалізму і несанкціонованого доступу.

Монтажна схема обладнання КПУ «Krysalis» наведена на рисунку 2.105 КПУ займає мало місця на поверхні землі.

На рівні землі розташовується лише контрольна - скидна щогла (рис. 2.106).

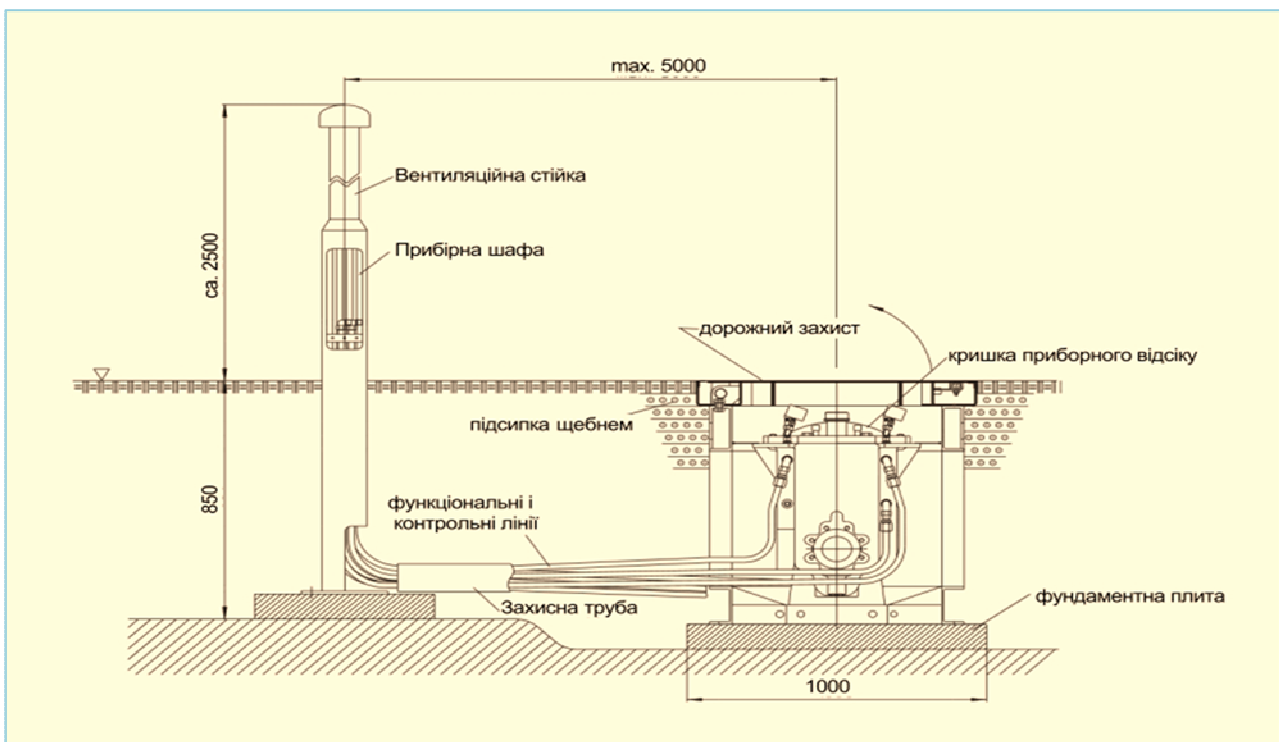


Рисунок 2.105 – Підземна компактна установка «Krysalis»

У ній знаходяться дихальні трубки відсіку контрольних приладів та скидні трубки. При необхідності зчитування показань приладів без зняття захисної кришки, прилади розміщують у контрольній – скидній щоглі і з'єднують їх вимірювальними трубками і проводами з підземною установкою.



Рисунок 2.106 – Підземний ГРП

Тут можуть розміщуватися також електронні блоки і пристрої телемеханіки для передачі параметрів газу в віддалений диспетчерський пункт (рис. 2.106).

КПУ не порушує навколишній ландшафт, що особливо важливо в міських умовах, при проектуванні систем газопостачання діючих підприємств, газифікації густонаселених районів, і має місце тривалий час втручання оператора (перевірка установки з витяганням картриджа проводиться після першого та шостого місяців від початку роботи, далі через кожні 5 років). Приклад КПУ з обладнанням фірми «Tartarini» приведено на рисунку 2.107.



Рисунок 2.107 – КПУ з обладнанням фірми «Tartarini»

Установки зручні в обслуговуванні, в польових умовах весь ремонт зводиться до заміни картриджів, що займає мало часу і не вимагає спеціального інструменту і пристосувань. Всі сервісні роботи проводяться в майстерні або на заводі. Установки можуть тривалий час працювати без втручання оператора, перевірка установки з витяганням картриджа

проводиться після першого та шостого місяця від початку роботи, далі через кожні 5 років.

КПУ встановлюється безпосередньо на газовій магістралі і оснащується додатково запірною арматурою на вході та вихідною запірною арматурою, зворотним клапаном, містить всі стандартні елементи пункту регулювання тиску газу).

Рекомендується встановлювати корпус на мінімальну глибину, яка забезпечує зазор в 150 мм між найвищою точкою установки і кришки (рис. 2.108, рис. 2.109).



Рисунок 2.108 – Технологія монтажу підземного ГРП

Конструктивно установка змонтована в одному суцільно металічному корпусі, утворюючи чотири функціональні блоки. На вході в окремій камері розташований блок фільтра. Фільтр з нержавіючої сталі і в разі забруднення може бути промитий і використаний багаторазово. Обслуговування фільтра проводять незалежно від інших функціональних блоків.

Другий блок – це блок редукування, він складається з двох регуляторів: основного і контрольного (здійснює функцію моніторингу).

Третім блоком установки є запобіжно-запірний клапан, змонтований всередині фільтра. Запобіжний клапан закривається при виході тиску за верхню чи нижню уставку. Повторне відкриття запобіжно запірний клапана можливо тільки вручну. Запобіжний запірний клапан і фільтр можуть обслуговуватися незалежно один від одного.



Рисунок 2.109 – Монтаж підземного ГРП

Четвертим і останнім блоком установки є запобіжний скидний клапан, який призначений для скидання тиску витікання газу через закриті регулятори. Газорегуляторні пункти підземного розміщення (рис. 2.111) розроблені з метою знизити вплив на навколишнє середовище, характерне для традиційних шафових установок і пов'язаних з ними надземних конструкцій. Завдяки даному рішенню з'явилася можливість знизити рівень шуму і шкідливого впливу на навколишнє середовище, і забезпечити певну ступінь захисту від випадкових пошкоджень і актів вандалізму.

Обладнання підземного ГРП – вид зсередини представлено на рисунку 2.110.

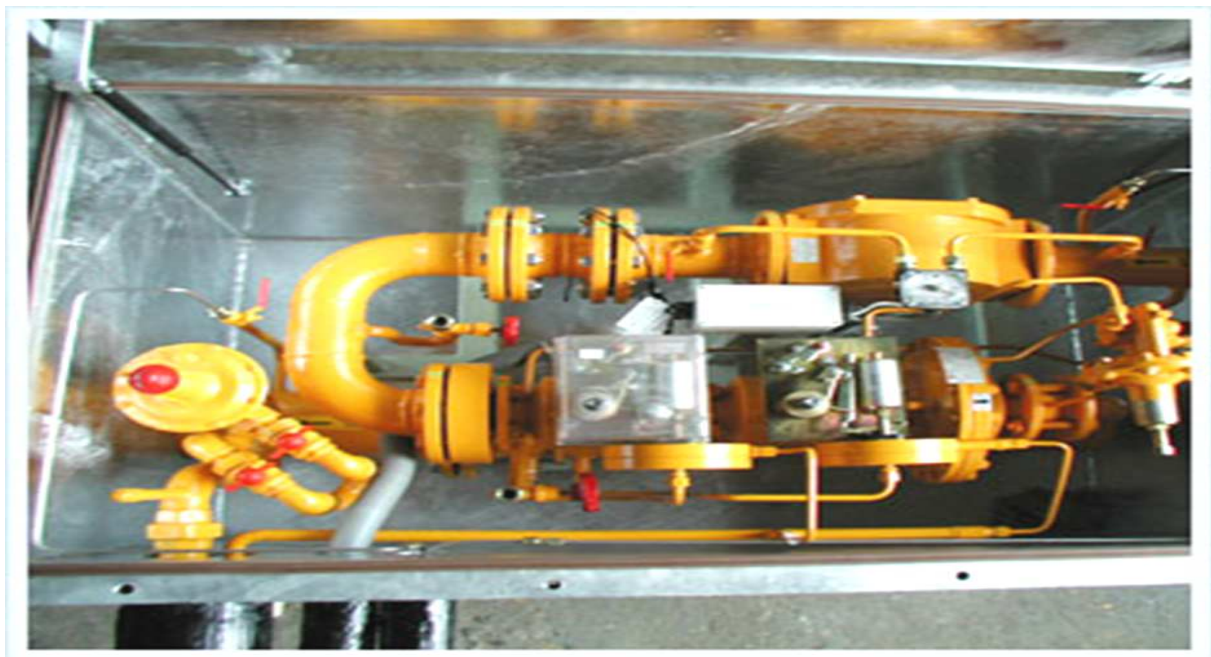


Рисунок 2. 110 – Обладнання підземного ГРП – вид зсередини КПУ



На рисунку 2.111 представлена підземна компактна установка «Krysalis», маса якого від 280 до 500 кг. Габаритні розміри ДО 770 x 443 x 995 мм.

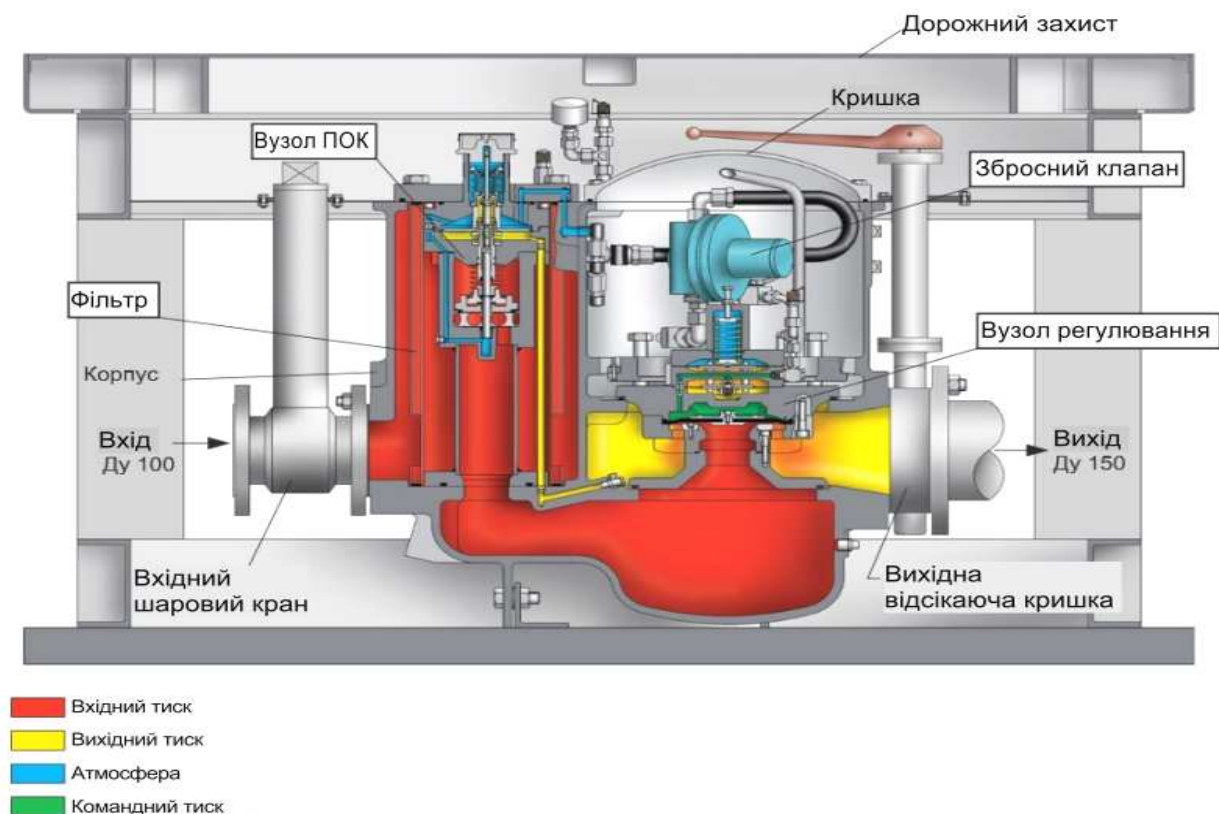


Рисунок 2.111 – Підземна компактна установка «Krysalis»

Газорегуляторний підземний пункт складається з двох частин:  
металевий підземний контейнер (блок);  
газовий регуляторний блок.

Металевий контейнер, який не знаходиться під дією тиску, оснащений відповідними сполуками для підведення та відведення технологічних ліній. Газовий регуляторний блок знаходиться повністю всередині металевого контейнера і складається з регулюючої лінії та байпасної лінії в зборі зі стандартним обладнанням. Газовий регуляторний блок легко доступний для обслуговування і ремонту. Основні переваги в порівнянні з традиційними установками:

- На поверхні землі знаходиться тільки скидний газопровід;
- Знижується негативний вплив на навколишнє середовище;
- Істотно знижується рівень шуму завдяки заглибленню (зануренню – під землею);
- Забезпечено захист від випадкового пошкодження;
- Спрощене отримання землевідведення під будівництво.

В даний час в Україні установки такого типу не виробляються та не експлуатуються, оскільки відсутні відповідні нормативи на рівні держави.

Впровадження сучасного обладнання регулювання тиску та системи забезпечення безпеки згідно з стандартам EN приведено на прикладі газифікації житлового будинку в місті Закопана (Польща на рис. 2.112 – 2.113)



Рисунок 2.112 – Вбудоване ГРП в стіну житлового будинку



Рисунок 2.113 – ГРПШ з будинковим регулятором і лічильником газу та ввідний газопровід з відсічним клапаном та відліковим електронним обладнанням

Широке впровадження в Україні знайшли шафові газові установки, розроблені НВП «Газтехніка» згідно ТУ 29.1-31234604.002-2005, які змонтовані по інноваційним технологіям на основі сучасних схем та обладнання (додаток В).

Вивчений та проведений огляд європейських норм по безпечній експлуатації ГРП, розглянуті схеми регуляторів в режимі монітор та рекомендації по впровадженню інноваційних технологій для підвищення надійності роботи ГРП, методика автоматизації ГРП з використанням засобів телемеханіки для передачі всіх параметрів на пульт диспетчера, дозволить значно зменшити періодичність планового обслуговування обладнання ГРП та підвищить якість регулювання тиску, обліку газу і надійність всієї системи газопостачання. Ці схеми в Україні раніше не застосовувалися, тому необхідно розробити подібні нормативні документи в вигляді ДБН, які будуть відповідати нормативам безпеки газопостачання в країнах ЄС.

## **2.7 Інноваційні енергозберігаючі технології отримання електричної та теплової енергії за рахунок використання перепаду тиску газу, що редукується на ГРС і ГРП**

Газ, який транспортується по магістральним газопроводам, має потенційну енергію стислого стану та кінетичну енергією руху в трубі. Основна частина цієї енергії дисипірується на пунктах редукування газу. З метою корисного використання перепаду тиску розроблені та активно впроваджуються джерела електроенергії й тепла із приводом від турбіни, яка розміщена в газовому потоці. У цих установках реалізовано енергозберігаючий, автономний, екологічно чистий процес одержання електричної енергії і тепла.

Для транспортування газу по газопроводах існує мережа дожимних компресорних станцій, на яких потоку газу додається потенційна енергія підвищеного тиску та кінетична енергія руху по трубі. Компресорні станції є найбільш енерговитратними об'єктами газової галузі – потенційна й кінетична енергія, передана на них газу, становить близько 8 % від об'єму всього газу, що перекачується, тому має цілком конкретну чималу вартість. Частина переданої енергії, складова в середньому 10 %, губиться на тертя об стінки газопроводів. Основна ж частка, що є потенційною енергією стисненого газу, розсіюється на пунктах редукування газу.

Звичайне зниження тиску газу, що транспортується по магістральному газопроводу, відбувається в 2 етапи. Перший етап – це газорозподільна станція (ГРС), де тиск від магістрального (5 – 7,5 МПа) знижується в розподільних мережах до високого тиску (0,3 – 1,2 МПа). І другий етап – зниження тиску газу на газорозподільному пункті (ГРП) до тиску необхідного споживачеві низького тиску (2 – 5 кПа) або середнього тиску від 5 кПа до 0,3 МПа. При цьому потенційна і кінетична енергії потоку газу не здійснюють ніякої корисної роботи.

З метою усунення настільки очевидного недоліку, в процесі зниження тиску газу, НПП «Газелектроприлад» розроблені та впроваджені пристрої, що дозволяють раціональніше використовувати ресурси, витрачені на етапі стиснення газу. Відомі подібні установки для вироблення електроенергії потужністю від 2 МВт до 6 МВт. Однак широкого застосування вони не знайшли через великі затрати на будівельні і експлуатаційні витрати, та необхідність підігріву газу.

З метою корисного використання перепаду тиску газу, розроблені та активно впроваджуються турбодетандери для вироблення електроенергії і тепла невеликої потужності для власних потреб ГРС і ГРП.

Основним елементом цього устаткування є спеціально розроблена активна турбіна, яка розташована безпосередньо в середовищі транспортованого газу. Вона дозволяє перетворити потенційну енергію потоку в механічну енергію обертання турбіни (рис. 2.114).



Рисунок 2.114 – Зовнішній вид активної турбіни та капсули турбоустановки

Турбоустановка складається з капсули, всередині якої встановлена активна турбіна. Залежно від потреби, на валу турбіни встановлено генератор, або привод обладнання нагрівача (рис. 2.115). Для технологічних потреб газових господарств впроваджені установки, які розраховані на невелику потужність від 0,01 кВт до 30 кВт. та відрізняються простотою конструкції й достатньою надійністю.

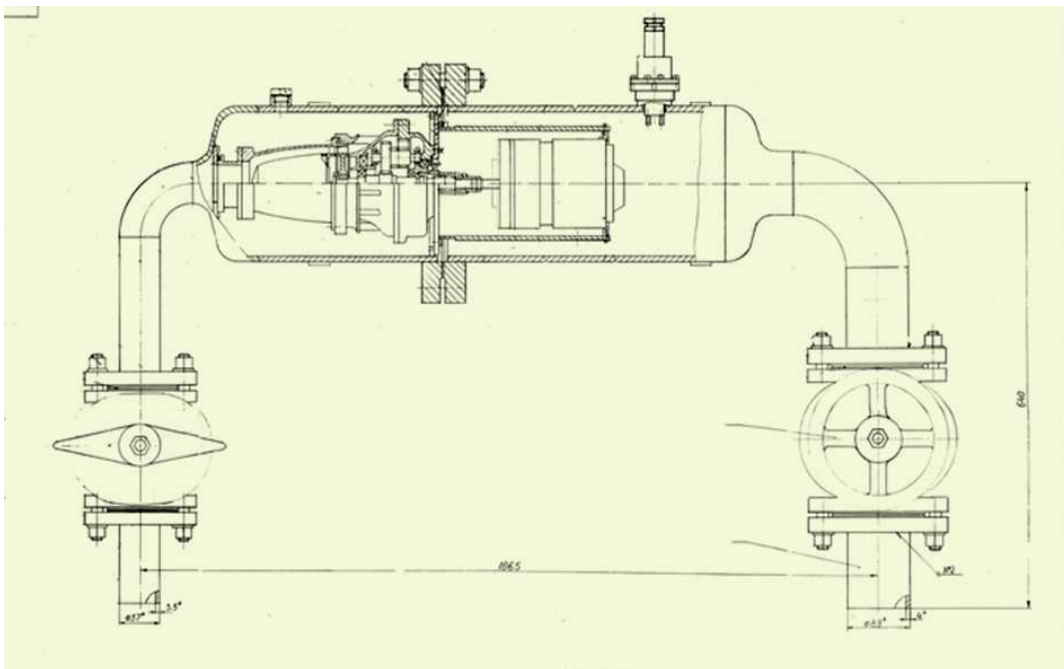


Рисунок 2.115 – Монтажна схема турбоустановки

Оскільки робота, відведення із потоку газу турбіною, невелика, то температура газу знизиться незначно, і не буде впливати на якісну роботу регуляторів тиску. Для запобігання негативного впливу зниження температури газу на роботу регуляторів, одним зі схемних рішень *установки турбіни є розташування її після регулятора*, але до виводу імпульсної трубки командного тиску регулятора. У цьому випадку охолоджений газ, протікаючи по газопроводу до споживача, поступово здобуває температуру навколишнього середовища внаслідок теплопередачі через стінку труби та тертя.

Залежно від робочого тиску та від допустимого спрацьованого перепаду тиску, установки автономного електропостачання по конструктивному

виконанню можна розділити на установки потужністю від 0,01 кВт до 10 кВт для ГРП і від 2 кВт до 30 кВт для ГРС. Електроустановки комплектуються генераторами постійного струму з максимальною напругою 12, 24, 36 та 48 В, що дозволяє використовувати їх для катодного захисту і для освітлення приміщень ГРП або ГРС. При необхідності установки комплектуються блоками перетворення в напругу 220 В з частотою струму 50 Гц. (рис. 2.116).

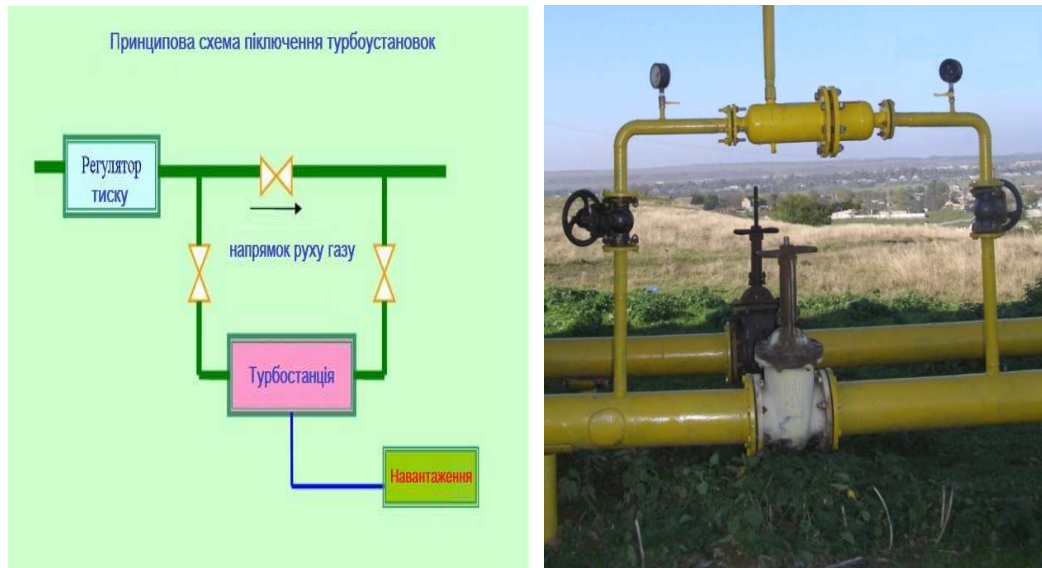


Рисунок 2.116 – Принципова схема та підключення турбоустановки на лінії ГРП

Турбоустановки включаються в байпасний трубопровід. Дослідні та серійні зразки випробовуються на спеціально обладнаних стендах (рис. 2.117). Установки для ГРП комплектуються генераторами постійного струму з напругою від 24 В до 48 В, що дозволяє використати їх як станції катодного захисту та забезпечити електроживлення систем АСУОДУ і телемеханіки і освітлення в приміщенні ГРП. При необхідності установки комплектуються блоками перетворення напруги до 220 В або 380 В з частотою струму 50 Гц. Трубна обв'язка забезпечує подачу необхідної кількості газу в турбогенератор, а також відведення надлишкового об'єму газу у вихідний колектор.



Рисунок 2.117 – Випробовування турбоустановок на спеціально обладнаних стендах

Залежно від потреб замовника турбоустановки можуть бути виконані:

а) в окремому блок-боксі (рис. 2.118);

б) у приміщенні ГРС або ГРП. У цьому випадку електричний генеруючий модуль із запірно-регулюючими арматурами перебуває в технологічному приміщенні ГРС або ГРП, а система КВП і А, електрична шафа та інвертор – в приміщенні для оператора.

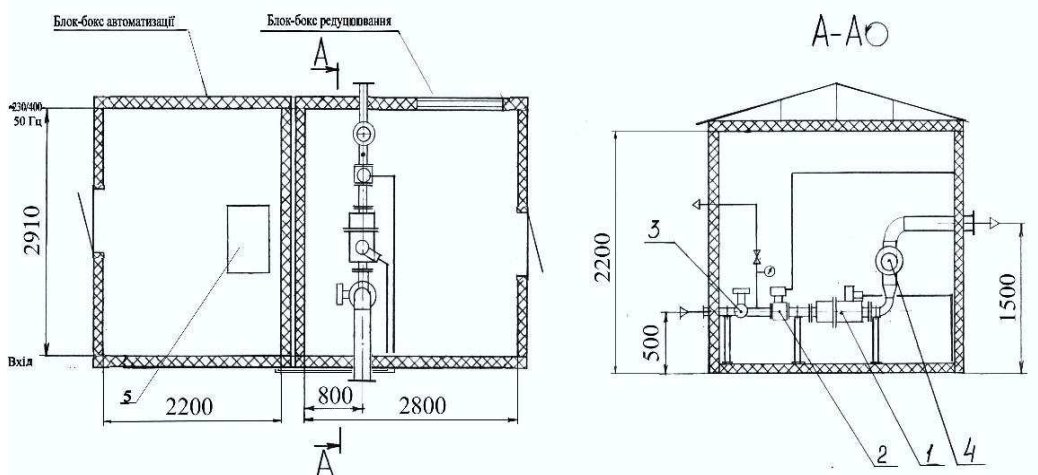


Рисунок 2.118 – Схема розміщення турбоустановки в блок-боксі

Можлива поставка окремо електричного генеруючого модуля з постійною напругою на виході, для безпосереднього електроживлення катодного захисту та інших споживачів постійного струму. Габаритні й приєднувальні розміри генеруючого блоку турбоустановки для ГРС на тиск 6,3 МПа й 1,6 МПа показані на рисунку 2.119 й та відповідних таблицях.

В установках потужністю 2 кВт – 30 кВт застосовуються безконтактні синхронні генератори змінного струму із частотою 50 Гц і з лінійною напругою 220 В.

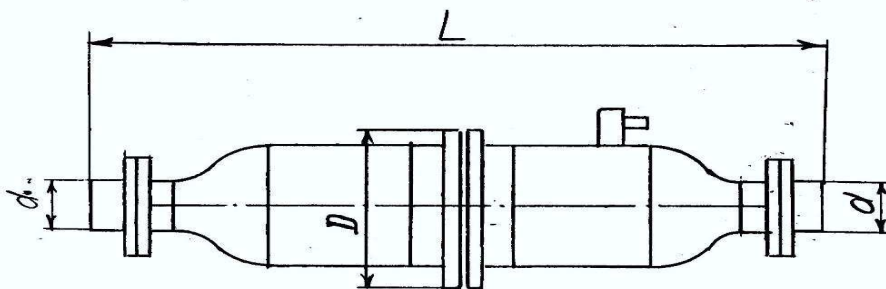


Рисунок 2.119 – Генеруючий блок турбоустановки

Таблиця 2.17 – Габаритні й приєднувальні розміри електричного генеруючого модуля турбоустановки на «P<sub>раб</sub>=6,3 МПа»:

Потужність, кВт	L, мм	D, мм	Приєдн. фланець	d, мм
1	2	3	4	5
1	1250	405	1-50-63	58
2	1250	405	1-50-63	58
3	1250	405	1-50-63	58
5	1490	470	1-50-63	58
10	1490	470	1-50-63	58

1	2	3	4	5
20	1780	530	1-100-63	110
30	1780	530	1-100-63	110

Таблиця 2.18 – Габаритні й приєднувальні розміри електричного генеруючого модуля турбоустановки на «P<sub>раб</sub>=1,6 МПА»:

Потужність, кВт	L, мм	D, мм	Приєднає. фланець	d, мм
0,01	300	140	1-50-16	58
0,1	500	200	1-50-16	58
0,6	680	240	1-50-16	58

Установки комплектуються системою контролю й автоматичного керування, а також трубою обв'язкою із запірно-регулюючою й запобіжною арматурами. Схема обв'язки установки показана на рисунку 2.120 [25].

Одним з напрямків робіт є створення малопотужних джерел електроживлення (від 10 до 100Вт) для електропостачання систем телемеханіки та зв'язку, що передають по мобільному зв'язку на центральний диспетчерський пункт дані із ГРС або ГРП про витрати, тиски і температуру газу.

Зразок агрегату для електроживлення систем телемеханіки представлений на рисунку 2.120.

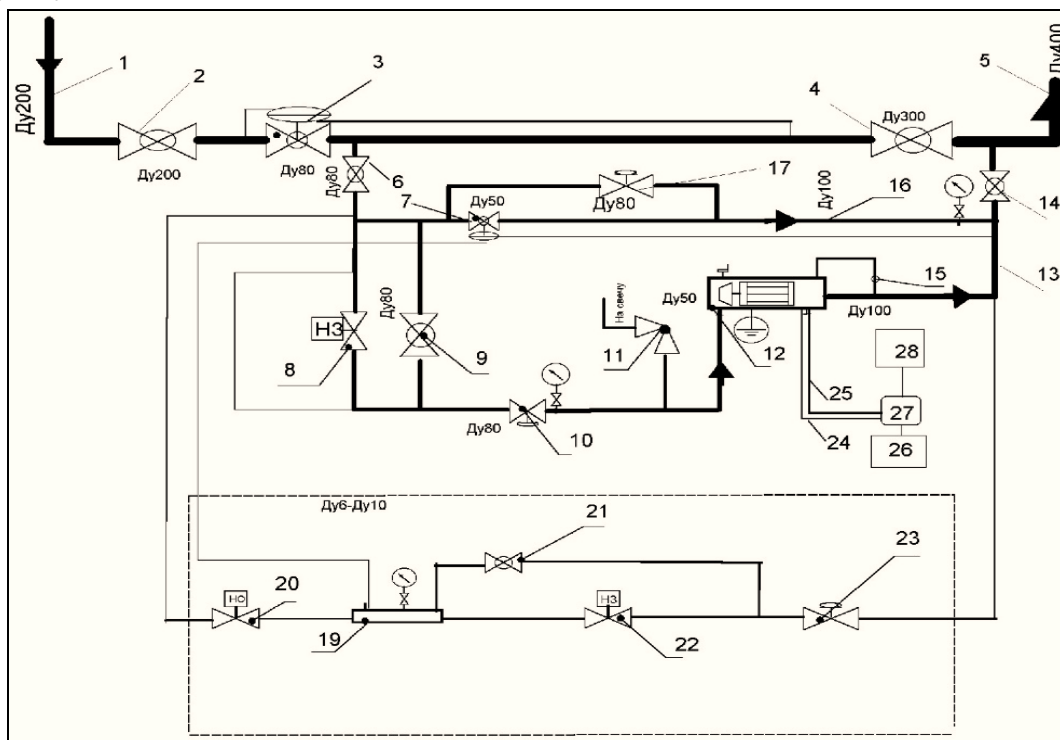


Рисунок 2.120 – Пневмо-гідравлічна схема обв'язки ТСКЗ і Е-ГРС

1. Вхідний колектор; 2,4. Крани ГРС; 3. Регулятори тиску газу ГРС; 5. Колектор на виході;
- 6, 9, 14, 21. Кульові крани; 7. Регулятор перепаду тиску газу; 8. Електроклапан зупинки турбогенератора; 10, 17, 23. Запірно-регулюючі крани; 11. Запобіжний клапан;
12. Турбогенератор; 13. Труба на виході ДУ100; 15. Патрубок скидання конденсату;
16. Труба перепуску газу; 19. Буферна ємність; 20. Клапан НЗ із електромагнітним приводом; 22. Клапан АЛЕ з електромагнітним приводом; 24. Кабель КИП-ПВ3х6-1,5х4;
25. Кабель силовий ПВ3х6-5,2х4; 26. Навантаження; 27. Пульт керування;
28. Баластове навантаження

На рисунку 2.121 представлена принципова електрична схема підключення турбостанції катодного захисту і електроживлення (ТСКЗ і Е) в електросистему ГРС.

Перспективним напрямком є застосування високооборотних турбін, що мають високі значення КПД і питомої потужності, через редуктор, що знижує частоту обертання вихідного вала, з'єднують з ротором електрогенератора.

При однаковому перепаді тиску газу, у порівнянні з безредукторною схемою, то витрати газу потрібні в даній установці менше приблизно на 30 %. Ускладнення конструкції привода електрогенератора, шляхом встановлення додатково редуктора, виправдано при застосуванні установки в системах газопостачання, де можливо значне зниження витрати газу споживачем, але в той же час, неприпустиме зниження потужності електроенергії, що виробляється турбостанцією.

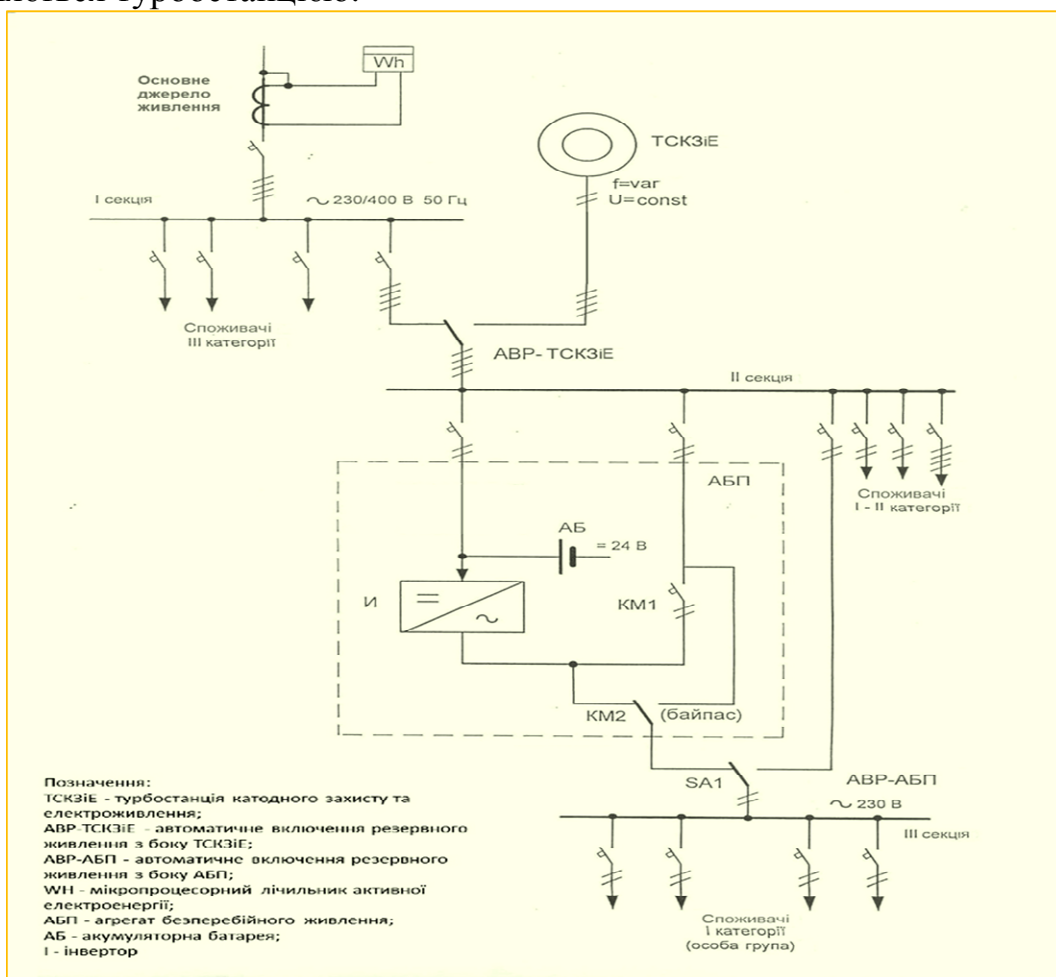


Рисунок 2.121 – Принципова електрична схема підключення ТСКЗ і Е в електросистему ГРС або ГРП

*Поряд із завданням енергозбереження по отриманню електричної та теплової енергії, важливо те, що вирішено питання енергозабезпечення ГРП шляхом застосування автономних джерел електроенергії та відпадає необхідність в будівництві та підведенні ліній електропередач та іншого обладнання енергопостачання. Впровадження автономних джерел електроенергії знижує затрати на будівництво та експлуатацію системи газопостачання.*



Для надійної та безперебійної роботи регуляторів тиску, відсічних і скидних клапанів, контрольно-вимірювальних приладів ГРП, необхідно забезпечити опалення приміщення в зимову пору року.

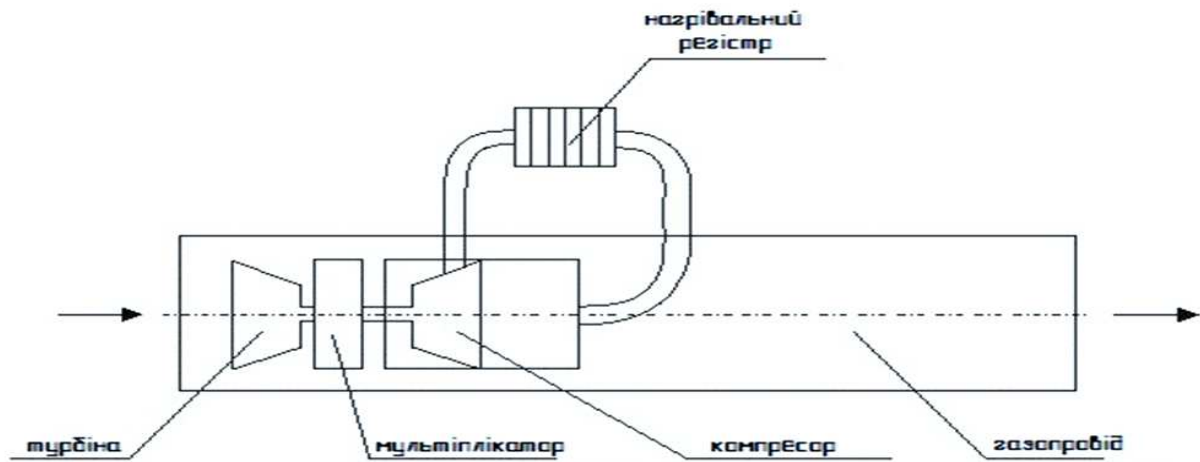


Рисунок 2.122 – Схема турбонагрівача

Для цього в ГРП запроектована топкова, де встановлений водяний газовий казан, до якого передбачено підведення окремої лінії редукування газу. НВП «Газелектроприлад» було розроблено турбонагрівач, що перетворює потенційну енергію надлишкового тиску газу безпосередньо в тепло [26]. Установка являє собою газодинамічний нагрівач, що використовує явище нагрівання газу при його стискуванні. Теплоносієм у цьому випадку є газ, що перекачується в контурі компресора. Підігрітий у такий спосіб газ або підігріває приміщення безпосередньо через нагрівальний реєстр, або через теплообмінник нагріває воду в системі водяного опалення (рис. 2.122). У цьому випадку комплексно й екологічно чисто вирішується завдання утилізації «непридатної» енергії перепаду тиску газу й пожежної безпеки (рис. 2.123).



Рисунок 2.123 – Зовнішній вигляд турбонагрівача



Рисунок 2.124 – Турбіна з колесом компресора

Основним елементом пропонованих установок є осьова або доцентрова турбіна. У корпусі турбонагрівача одноступенева активна турбіна сполучена з колесом відцентрового компресора (рис. 2.124). У контурі обігріву в якості робочого тіла використовується і перекачується газ.

Вузол компресора і порожнина контура обігріву ізолювані простим ущільненням від активної турбіни і магістралі, що підводить до неї газ. Обертове колесо турбіни може бути використано для приводу різних установок. Розроблені й успішно експлуатуються турбостанції, що виробляють електроенергію і тепло. У розробці – агрегати для вироблення холоду і механічної енергії.

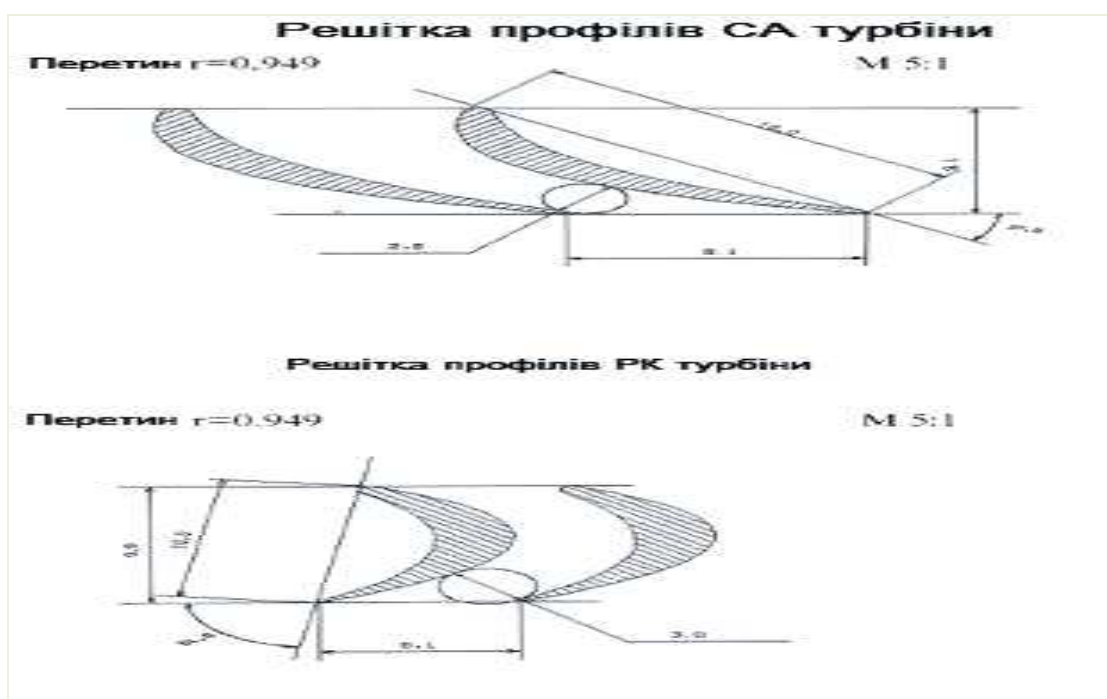


Рисунок 2.125 – Приклад результатів розрахунку турбін

Розроблено методику розрахунку й графічної побудови на комп'ютері профілів робочого колеса турбіни та соплового апарата залежно від їхньої конструкції, та параметрів газу, що протікає. На рисунку 2.125 показаний приклад результатів розрахунку турбінного щабля.

На підставі цих розрахунків розроблений типовий розмірний ряд ТСКЗ і Е з габаритними й приєднувальними розмірами агрегатів. Ці розміри представлені на рисунку 2.119, й у відповідних таблицях (табл. 2.17, табл. 2.18). Якщо подібна турбіна виготовляється вперше, то вона обов'язково піддається продувкам повітрям на газодинамічному стенді (рис. 2.117). У результаті продувок одержуємо номограми залежності потужності й частоти обертання робочого колеса турбіни від витрати газу, ступеня парціальності, перепаду тиску й температури повітря (рис. 2.126 – 2.127).

Отримані експериментальні дані для повітря перераховуємо на природний газ для оптимізації параметрів газового потоку, у який буде поміщена турбіна.

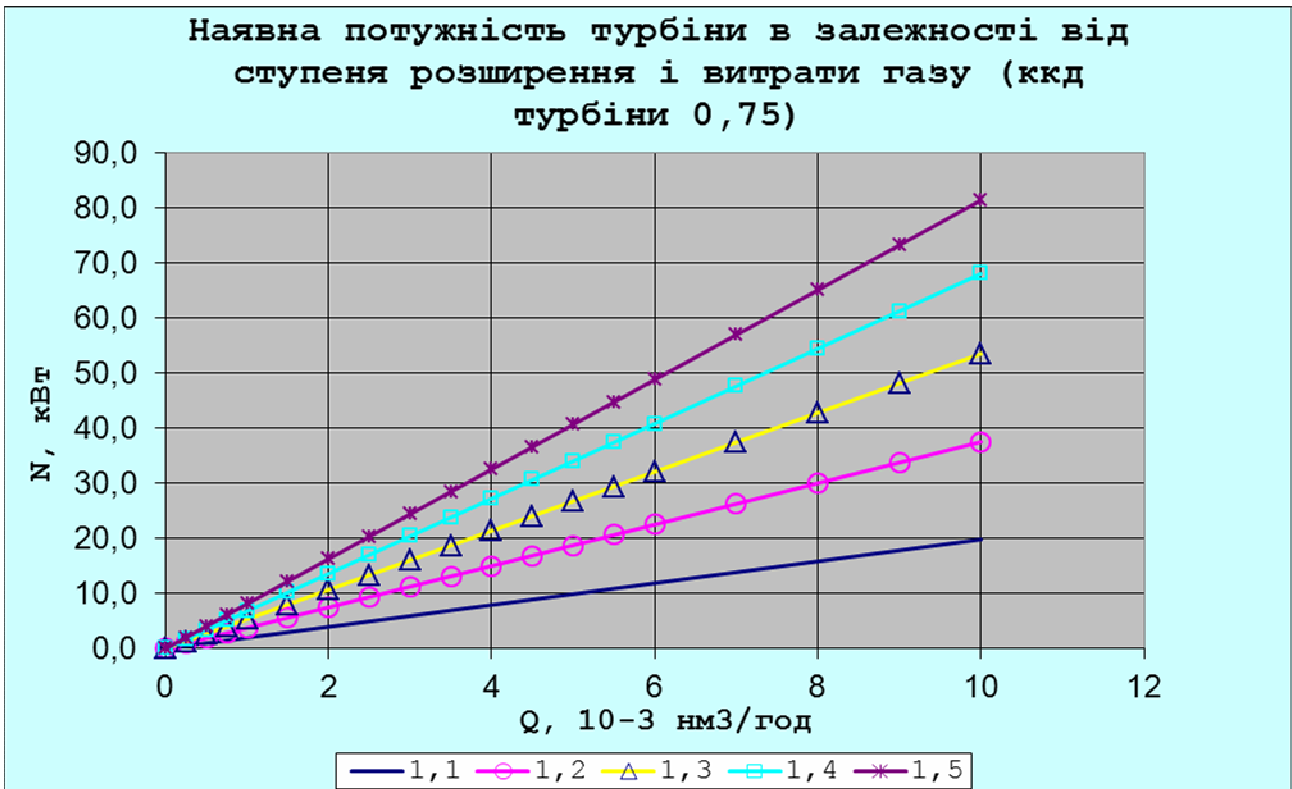


Рисунок 2.126 – Номограми потужності від витрат газу та перепаду тиску

Пропоновані НПВ «Газелектроприлад» енергоустановки захищені декількома патентами на винахід (автор – Черних А. П.), дозволені до серійного виробництва й мають сертифікат відповідності за № UA.ОДС-19.1384-07. На виробі розроблені технічні умови ТУ В 31.1-2517896 3-002-2004 [25].

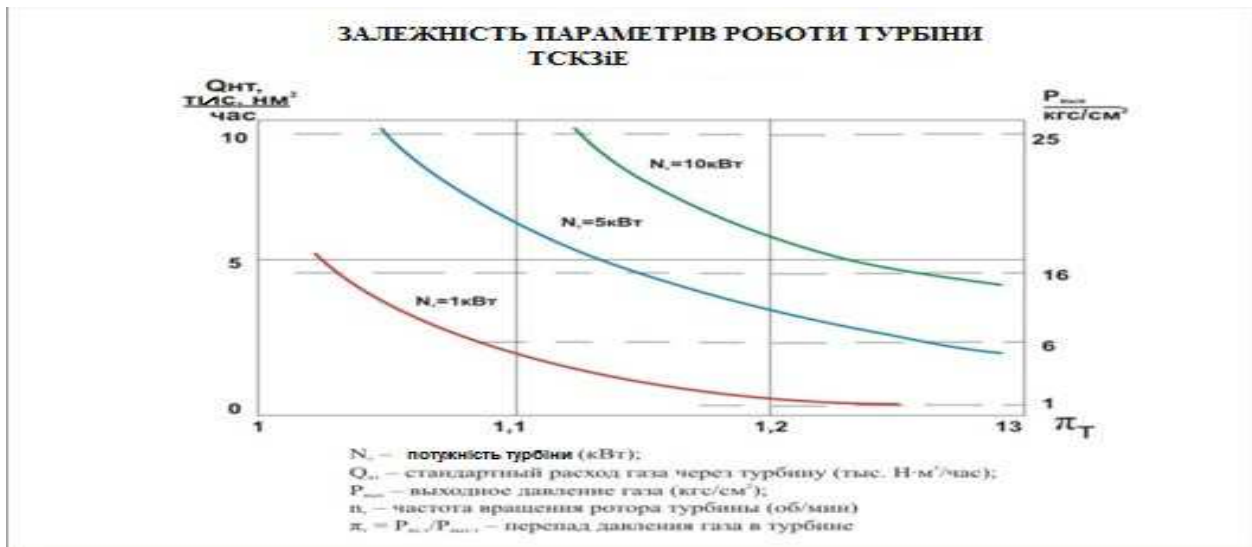


Рисунок 2.127 – Залежність параметрів роботи турбіни ТСКЗ і Е

Дані установки користуються все більшим попитом й активно впроваджуються на ГРС і ГРП. Фахівцями НПВ «Газелектроприлад» було виготовлено, змонтовано «під ключ» і запущено в експлуатацію 35 турбоустановок на українських, російських, туркменських ГРС і ГРП (рис. 2.128 – рис. 2.130).



Рисунок 2.128 – Турбостанція 0,2 КВт для електроживлення телеметрії. м. Вінниця



Рисунок 2.129 – Турбостанція 2 КВт ГРП м. Губкін

Останнім часом, найбільш актуальною сферою застосування турбостанцій, стало електропостачання пунктів телеметрії на вузлах обліку, на газорозподільних станціях і пунктах (рис. 2.130).

Розроблений принципово новий ГРП на основі турбостанції з електроприводним регулятором тиску, з можливістю вироблення злектроенергії для блоків телеметрії, обліку газу та різних технологічних потреб.



Рисунок 2.130 – Турбостанції для резервного електропостачання та живлення

Розглянемо принципово нову технологічну схему ГРП (рис. 2.131).

Технологічна схема ГРП розроблена на основі турбостанції з електроприводним регулятором тиску, що дає можливість вироблення електричної енергії для експлуатаційних потреб: управління електричним приводом регулятора тиску газу, освітлення приміщень ГРП, живлення станцій катодного захисту, електроживлення обладнання АСУОДУ та обліку газу (рис. 2.131).

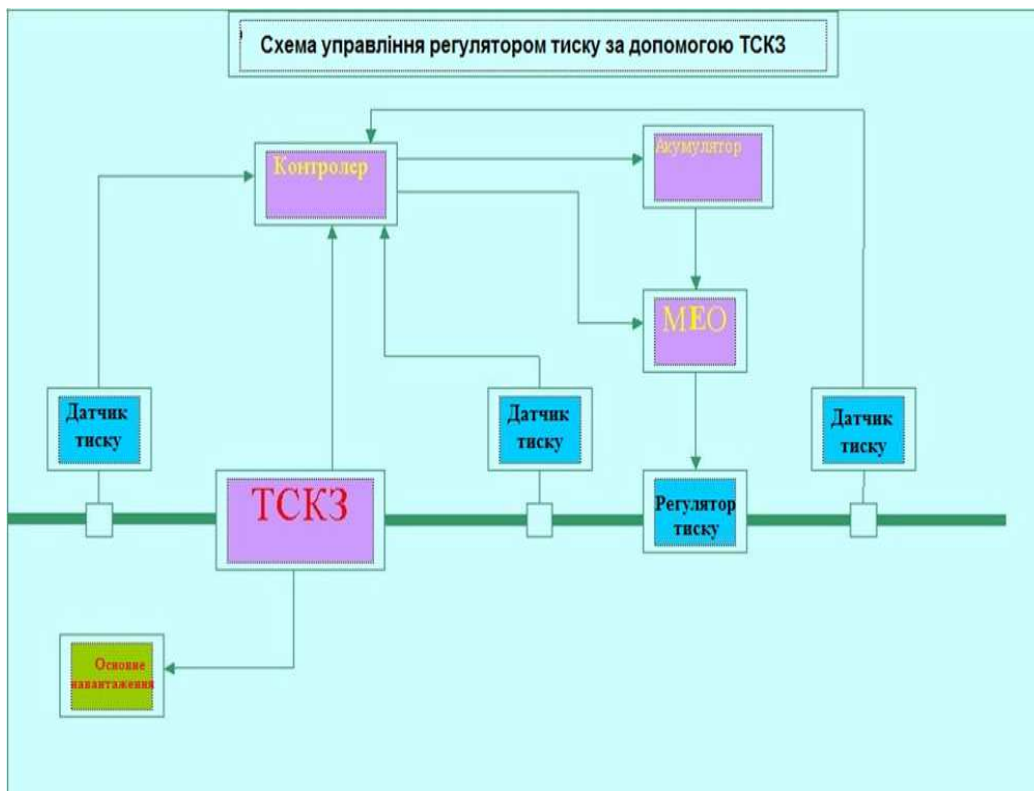


Рисунок 2.131 – Схема управління регулятором тиску за допомогою ТСКЗ

У запропонованих пристроях комплексно вирішені завдання утилізації енергії стисненого газу, повної автономності та екологічно чистого процесу, який не потребує спалювання палива.

Турбоустановки мають ряд суттєвих переваг:

- Для одержання теплової та електричної енергії не потрібно спалювати паливо.
- Впровадження турбоустановок забезпечує повну автономність ГРП.
- Електроенергія і тепло виробляються екологічно чисто.
- Забезпечене корисне використання потенційної енергії стисненого газу.
- Широка допустимих значень параметрів газу на вході і виході.
- Немає необхідності прокласти лінії електропередач.
- Обладнання має малі габарити і масу, захищеність від несанкціонованого доступу та вандалізму.

Впровадження інноваційних схем та технологій турбоустановок забезпечують надійність, безперерійність та високу ефективність газопостачання регіону.

*Вирішення задач оперативного диспетчерського управління, з врахуванням результатів досліджень впливу якості газу на стійкість роботи ГРП та за умов технологічного контролю і керування з диспетчерського пункту, дає змогу підвищити якість керування режимами газорозподілу, а впровадження Європейських норм по безпечній експлуатації ГРП та альтернативних джерел теплової та електричної енергії турбоустановок, дозволить значно зменшити трудовитрати на експлуатацію та технічне обслуговування обладнання ГРП, підвищить безпеку регулювання тиску та якість обліку газу, що дасть змогу покращити надійність та ефективність всієї системи газопостачання.*

## РОЗДІЛ 3 ВПРОВАДЖЕННЯ ПРОГРАМ ЕНЕРГОЗБЕРЕЖЕННЯ

### 3.1 Розробка алгоритму програми енергозбереження та підвищення енергоефективності регіону

Енергозбереження – це реалізація правових, організаційних, наукових, виробничих, технічних й економічних заходів, спрямованих на раціональне використання паливно-енергетичних ресурсів і на залучення в господарський оборот поновлюваних джерел енергії. Енергозберігаючі міри роблять позитивний ефект в економічних й екологічних аспектах розвитку. Енергозбереження – важливе завдання по збереженню природних ресурсів. У цей час, поняття «енергозбереження» має науковий статус, у цій області проводиться безліч досліджень.

Скорочення запасів паливно-енергетичних ресурсів, призводить до стрімкого зростання дефіциту і ціни на органічні види палива. Наслідком цього є скорочення його калорійної здатності, відхилення від стандартів якості, погіршення його хімічного складу, шляхом введення низькокалорійних інгредієнтів і збільшення частки внутрішнього баласту.

Все це призводить до прискорення корозії устаткування і як наслідок до створення аварійно–небезпечних ситуацій, а також зниження ККД та забруднення атмосфери. Найбільш гостро ця задача стоїть в житлово-комунальному господарстві України, де експлуатується більше 20 років понад 60 % казанів, а 40 % обладнання мають ККД менше 82 %. Модернізації, або необхідність повної заміни котельного обладнання, в комунальному господарстві України потребує приблизно 14 000 котлів (станом на 1.01.2012 р.).

Негативно на експлуатацію котельного обладнання впливає не обгрунтована децентралізація теплопостачання, несанкціонований відбір теплоносія, перехід існуючого обладнання в низькотемпературні режими експлуатації без заходів з модернізації, зниження потужності котлів за рахунок низького тиску газу, порушення режимних карт, відкладення накипу на конвективних поверхнях теплообміну, підвищені витрати споживаної електроенергії, порушення регламенту ремонту, матеріальний і моральний знос допоміжного обладнання та теплових мереж.

Перераховані фактори призводять до недосгорання палива, корозії і передчасного виходу з ладу обладнання, зниження якості теплопостачання і обгрунтованих притензій споживачів. Ситуація вимагає негайного вирішення комплексу питань для модернізації системи генерації та розподілу теплової енергії, а також впровадження маловитратних методів та технологій для продовження термінів служби існуючого обладнання.

Технічне переоснащення та модернізація обладнання газових та теплових систем є важливим народногосподарським завданням та головним напрямком впровадження сучасних технологій. В останні роки питання реалізації політики енергозбереження та підвищення енергоефективності в Україні придбали особливу актуальність і прямо пов'язані з енергобезпекою країни. Вчені й фахівці з різних галузей (а особливо в галузях, пов'язаних з паливно-енергетичним комплексом) у ході численних семінарів, конференцій, виставок

й інших, як галузевих, національних, так і міжнародних заходів, активно обговорюють різні аспекти цієї проблеми. Пропонується велика кількість технічних рішень по впровадженню альтернативних поновлюваних джерел та модернізації систем теплопостачання для підвищення ефективності, законодавчих ініціатив, економічних і соціальних перетворень в тому числі і підвищення ефективності теплопостачання громадських будівель.

Реалізація комплексної програми енергозбереження й підвищення енергоефективності в першу чергу дозволить: підвищити енергобезпеку й знизити енергоємність ВВП регіону; заощадити власні й позикові засоби регіону, створити умови для розвитку території, розвитку провідних секторів економіки регіону (рис. 3.1).

Процес розробки програми енергозбереження й підвищення енергетичної ефективності можна представити у вигляді шести основних етапів.

### **ЕТАП 1 Оцінка стану енергоефективності**

Незалежна оцінка енергетичної ефективності виконується по наступним основним напрямкам:

- Аналіз ефективності діючої системи контролю й обліку.
- Перевірка повноти й вірогідності даних приладового контролю; оцінка технічного стану енерготехнологічного встаткування. Аналіз діючих регламентів обслуговування, обґрунтованості й періодичності виконання ремонтно-відбудовчих робіт.
- Перевірка відповідності фактичного навантаження й установленної потужності виробничого енерговикористовуючого встаткування.
- Ретроспективний аналіз змін виробничих показників й енергогосподарства.
- Оцінка ефективності планування ресурсоспоживання.
- Узагальнена оцінка потенційного росту енергоефективності за рахунок усунення нераціональних втрат енергоресурсів.

### **ЕТАП 2 Збір вихідних даних, визначення формату програми**

На даному етапі основною метою є визначення ключових особливостей регіону, що роблять найважливіший вплив на енергоспоживання й витрати, пов'язані з ресурсозабезпеченням території. Регіони в різних країнах можуть істотно відрізнятися друг від друга по числу кількісних й якісних параметрів.

До числа найважливіших особливостей, що визначають якісну картину регіону, варто віднести:

- природно-кліматичні особливості й екологію регіону;
- найважливіші географічні параметри (загальна площа, чисельність населення) і розподіл споживачів по території;
- забезпеченість регіону енергоресурсами й інфраструктурою для їхнього використання (характеристики енергетичних джерел й енергомереж, наявність дефіциту пікової електричної потужності);
- динаміка споживання різних енергоресурсів по секторам (і підсекторам) економіки;
- інші фактори (структура виробництва, рівень ВВП).

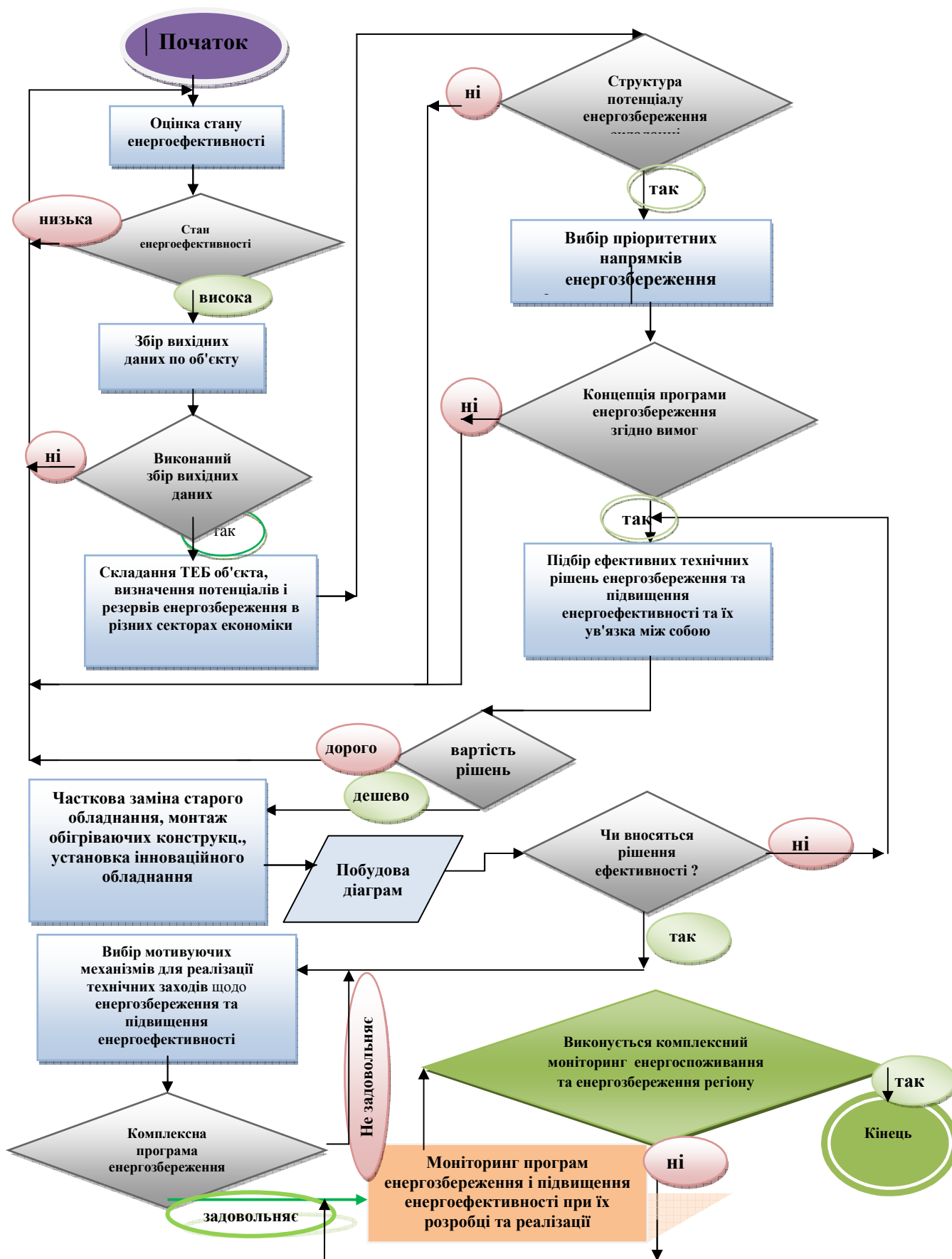


Рисунок 3.1 – Алгоритм формування енергозбереження



### **ЕТАП 3 Складання ТЭБ регіону, визначення потенціалів і резервів енергозбереження в різних секторах економіки**

Кожен регіон має власний потенціал підвищення енергоефективності. Термін «енергозбереження» в основному відноситься до непоновлюваних джерел енергії й перебуває в тісному зв'язку з екологічністю використовуваних технологій.

Під поняттям «потенціал енергозбереження» розуміється різниця між поточним рівнем енергоефективності й результатами найкращих практик або нормативів.

Існує дві основні групи потенціалів енергозбереження:

- 1) підвищення ефективності використовуваних непоновлюваних видів палива за рахунок застосування енергозберігаючих технологій і різних заходів;
- 2) зниження об'єму використовуваних непоновлюваних видів палива за рахунок підвищення частки поновлюваних видів палива в загальному балансі.

### **ЕТАП 4 Вибір пріоритетних напрямків енергозбереження, формування структури програми**

Комплекс пріоритетних напрямків щодо підвищення енергетичної ефективності формується за результатами оцінки потенціалу регіону. При формуванні цього комплексу необхідно враховувати потенціал системних рішень. У багатьох випадках реалізація системних заходів може дати істотно більший ефект, ніж приватні оптимізаційні рішення.

Очевидно, що реалізація комплексних рішень на більш високому системному рівні може накладати певні обмеження як на режим функціонування споживачів (джерел енергії), так і на їх склад і структуру. У цьому випадку, коли мова йде про істотне перевищення потенціалу комплексних рішень, саме він стає пріоритетним, а приватні потенціали оптимізації в секторах економіки беруться до уваги в другу чергу.

Ідеальним є випадок, коли реалізація комплексних рішень органічно ув'язується з оптимізацією потенціалу енергозбереження на рівні секторів економіки регіону, доповнює і підкріплює його, виходячи на синергетичні, кумулятивні рішення. Багато в чому кінцевий тип програми енергозбереження регіону визначається саме на цьому етапі в результаті виділення пріоритетів підвищення енергоефективності регіону в цілому.

### **ЕТАП 5 Підбір ефективних технічних рішень енергозбереження та підвищення енергоефективності та їх ув'язка між собою**

Формування найбільш ефективного комплексу мір і заходів для регіональних програм енергозбереження здійснюється шляхом рішення двох основних завдань:

- вибір технічних й організаційних рішень (підходів) для поетапної реалізації потенціалу й резервів енергозбереження, визначених на другому етапі;
- формування сприятливого мотиваційного середовища для реалізації підібраних технічних заходів (нормативно-правове поле, економічні стимули, заборони й ін.).

Існують типові технічні рішення щодо підвищення рівня енергоефективності об'єктів різних сфер економіки, вибір яких для конкретних регіонів залежить від отриманої оцінки поточного стану регіону та його типу.

Для вибору технічних рішень використовуються, наприклад:

- результати пілотних проектів;
- галузеві каталоги;
- інформаційні матеріали виробників ефективного енергетичного встаткування, підтверджені досвідом їхнього застосування;
- документи спеціалізованих виставок, семінарів, конференцій й інших профільних заходів;
- галузеві й загальні довідники найкращих доступних технологій енергоефективності – BREF;
- експертні пропозиції.

### **ЕТАП 6 Вибір мотивуючих механізмів для реалізації технічних заходів щодо енергозбереження та підвищення енергоефективності**

Реалізація ряду технічних заходів, необхідні для розвитку енергосистеми регіону й підвищення рівня енергоефективності, вимагає вдосконалювання нормативно-правового поля, створення сприятливого мотиваційного середовища й формування різних стимулюючих механізмів:

- фінансово-економічних механізмів;
- нормативно-правової бази, регламентів і стандартів;
- інформаційно-пропагандистських заходів;
- важелів тарифного й іншого стимулювання.

Повноцінна і масштабна діяльність у сфері енергозбереження вимагає створення цілої системи фінансово-економічних механізмів, заснованої на комплексному підході до вирішення проблеми енергозбереження регіону з урахуванням його особливостей. Структура таких механізмів залежить від особливостей регіону і вимагає залучення значних інвестицій з різних джерел фінансування.

### **ЕТАП 7 Моніторинг програм енергозбереження й підвищення енергетичної ефективності при їхній розробці й реалізації**

Наявність програми енергозбереження й підвищення енергоефективності регіону містить у собі комплексний моніторинг енергоспоживання в регіоні, як систему оцінки різних мір і заходів й їхньої ефективності в цілому. Як індикатори виконання програмних заходів можуть використовуватися питомі витрати енергоресурсів на джерелах енергії, втрати при транспорті енергоносіїв, питомі показники в різних секторах споживання, про що говорилося вище.

Моніторинг показників енергоефективності є важливою складовою програми енергозбереження, що дозволяє об'єктивно судити про результати проведених заходів в регіоні.

## **3.2 Впровадження сучасних технологій по енергозбереженню**

На сьогоднішній день існує багато видів сучасних схем, технологій та устаткування, що дозволяє значно знизити енерговитрати, замінивши один вид палива на інший (рис. 3.2).

Серед інновацій слід відзначити такі види енергозберігаючого обладнання як: сонячні колектори; вітряні установки; теплові насоси; використання біомаси. Всі ці способи можуть застосовуватися для забезпечення енергією як цілих міст, виробничих потреб, так і для забезпечення тільки одного споживача для комунальних потреб.

Розглянемо технічні заходи щодо зниження споживання газу та технології (рис. 3.2), які забезпечують енергозбереження.

### 3.2.1 Сучасні водонагрівачі для опалення та гарячого водопостачання

Індивідуальне забезпечення квартир у багатоквартирному будинку теплом та гарячою водою за рахунок розміщення в кожній квартирі газового приладу – конденсаційних двоконтурних котлів. По квартирне опалення широко розвинене в Європі та США, де більшість нових забудова або реконструйованих будівель обладнується саме системами індивідуального опалення.

#### Системи енергозбереження

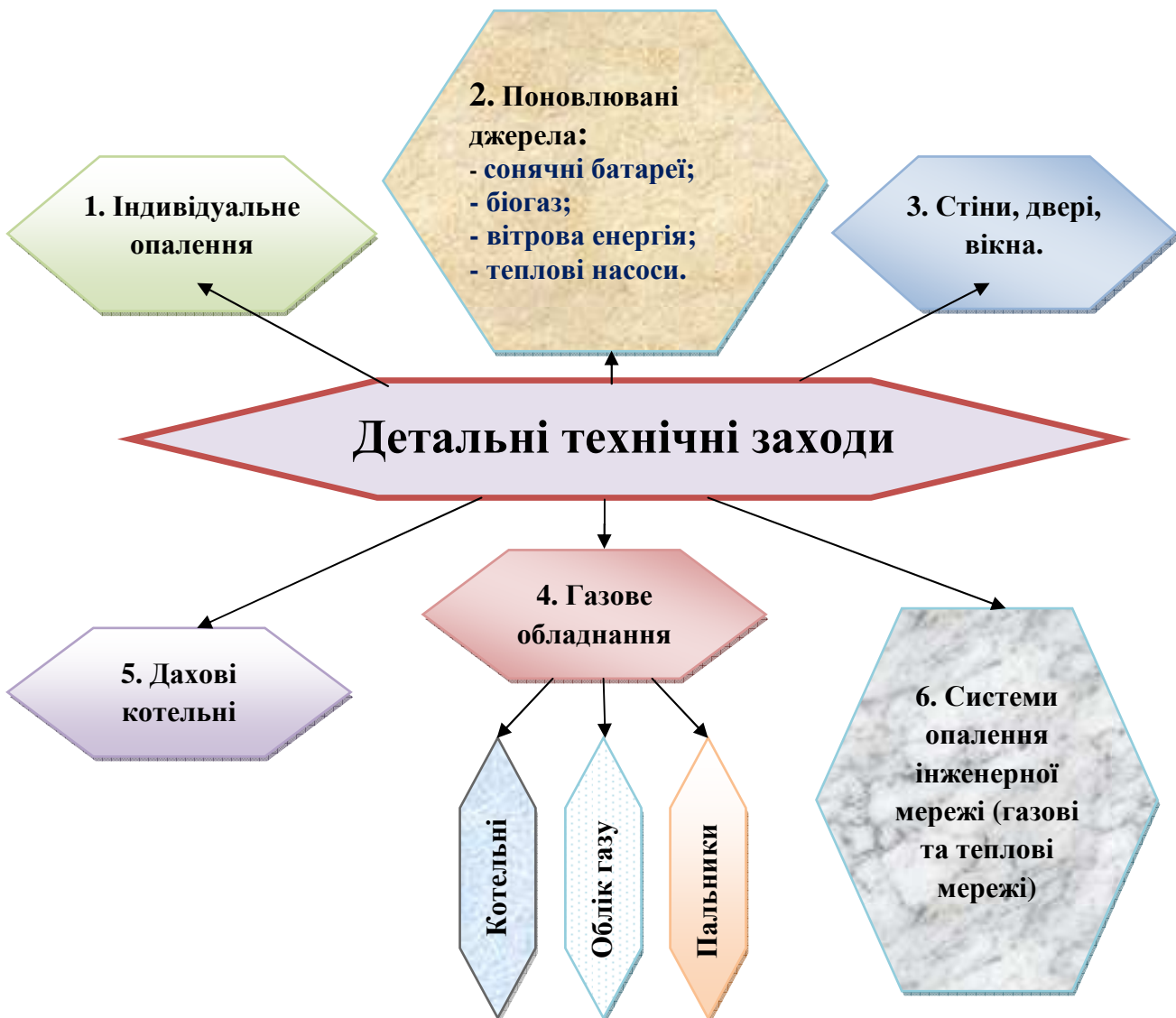


Рисунок 3.2 – Заходи щодо зниження споживання газу

### ***Газове устаткування фірми Vaillant***

Фірма Vaillant випускає різні газові котли до 45 кВт. Все устаткування фірми Vaillant зручне в експлуатації з більшим терміном служби і мінімальних витрат на сервісне обслуговування, адаптоване до наших умов газо- і електропостачання (рис. 3.3).



Рисунок 3.3 – Котли фірми Vaillant



Рисунок 3.4 – Котли фірми Viessmann

Водонагрівачі фірми Vaillant компактні, зручні в повсякденному використанні.

### ***Сучасне газове устаткування фірми Viessmann***

Німецька фірма Viessmann виробляє теплотехнічне обладнання на 10 заводах у Німеччині та за її межами. Виробнича програма охоплює опалювальні котли й парогенератори потужністю від 4 до 15000 кВт на рідкому, газоподібному й твердому паливі, а також обладнання для котельних установок (рис. 3.4). Останнім часом повсюди зростає попит на газові настінні опалювальні системи для оснащення квартир у багатоповерхових будинках. Компанія Viessmann пропонує своїм клієнтам нову розробку – газовий настінний двофункціональний котел Vitopend 100 WH0 з підведенням повітря з приміщення або зовні (рис. 3.5).

Газовий конденсатний настінний модуль з модульованим пальником-випромінювачем з нержавіючої сталі. Він гарантує комфорт при експлуатації як у квартирі, так і у власному будинку. Номінальна потужність котла становить від 10,5 до 24 кВт. Висока продуктивність стає можливою завдяки модульованому пальнику.

Канали подачі води в котлі Vitopend 100 WH0 розташовані на задній стінці, всі частини конструкції мають легкий доступ і знімаються спереду. Котли Vitodens 200 – газовий конденсатний настінний модуль з модульованим пальником MatriX-compact і поверхнями теплообміну Inox-Radial. Номінальна теплова потужність: 4,5-35,0 кВт.

Вдосконалені котли цієї фірми мають електронний контроль функціонування 99 інформаційних повідомлень, що дозволяє провести аналіз ситуації і однозначно швидко визначити несправність.

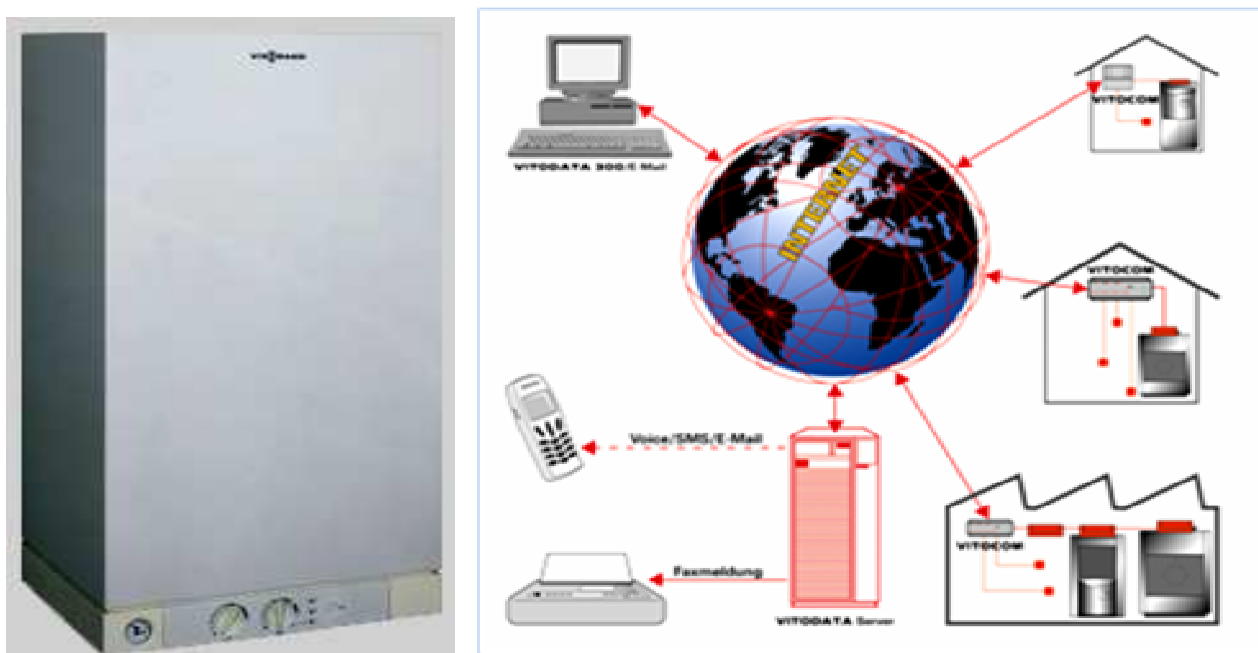


Рисунок 3.5 – Котли фірми Viessmann та функціональні можливості управління через інтернет

Мікропроцесорна техніка забезпечує високу точність керування, тому що стійка до несиметричних електромереж і помилкового фазування (рис. 3.6).



Рисунок 3.6 – Обладнання топкової з котлами фірми Viessmann-Vitodens 200

## Сучасне газове устаткування фірми ТОВ «РОСС»

### Призначення апарата АОГВ-26кВт

Апарат, призначений для опалення приміщень із тепловими втратами до 26 кВт, обладнаних системами водяного опалення, і нагрівання води для господарських потреб (рис. 3.7).



Рисунок 3.7 – Настінні газові котли, розроблені і виготовлені ТОВ «РОСС»

**Обладнання апарата.** Загальне компонування (рис. 3.8).

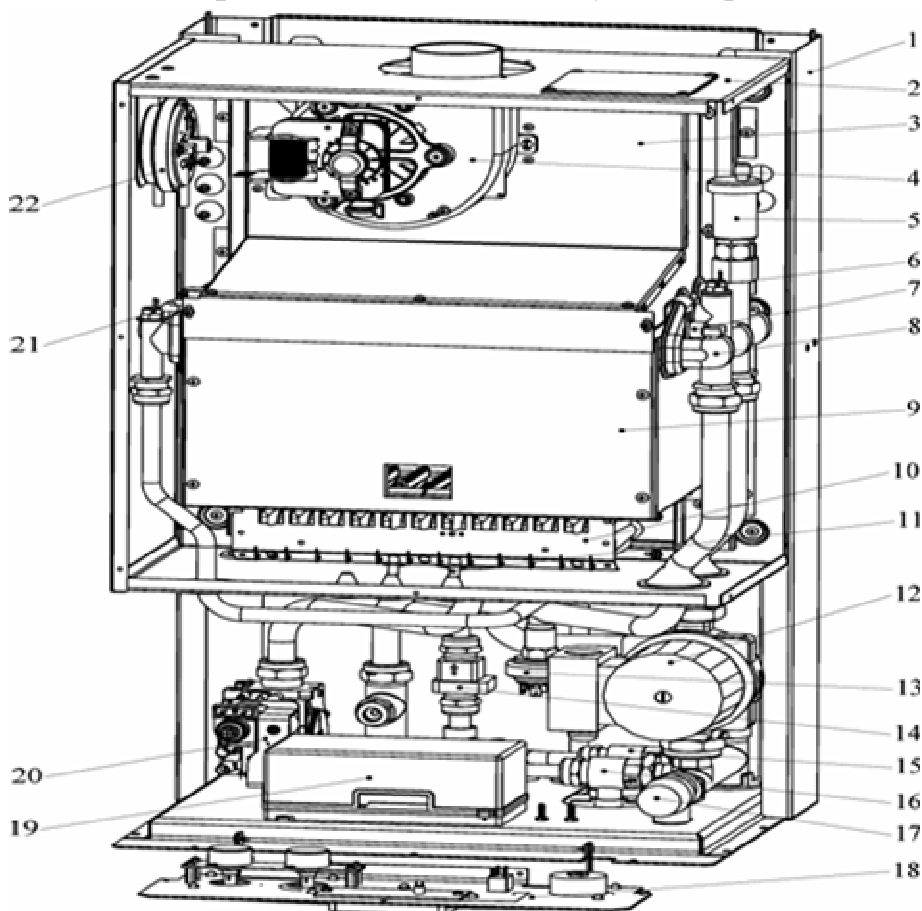


Рисунок 3.8 – Обладнання апарата АОГВ-26 кВт

Весь апарат змонтований на станині 1, і закритий облицюванням, що легко знімається при необхідності. На відкидній панелі керування [18] установлені органи керування і плата індикації. Електронний блок керування [19] закріплений на нижній частині станини. Газовий клапан 845SIGMA [20] управляє витратою газу залежно від температури, заданої регуляторами температури на панелі керування [18]. Датчик тиску в опалювальній системі [13], при тиску в системі опалення нижче 0,5 бар, не дозволяє працювати апарату. Пластинчастий двоконтурний (бітермальний) мідний теплообмінник 8 складається з безлічі тонких мідних пластинок "прошитих" мідними двоконтурними трубами, по яких може незалежно один від одного протікати вода опалювального контуру і вода ГВС.

Газовий секційний пальник з 12 секцій [10] і теплообмінник установлені усередині топкової камери [9], у якій установлена теплоізоляція. Над теплообмінником установлюється димохід [3] з витяжним вентилятором [4]. Витяжний вентилятор видаляє продукти згоряння по коаксіальній трубі за межі приміщення (на вулицю) і здійснює приплив свіжого повітря в топкову камеру.

Топкова камера з пальником, теплообмінником із підвідними і відвідними мідними трубами, димоходом з вентилятором установлені усередині герметичної камери згоряння [2]. Герметична камера згоряння не дозволяє продуктам згоряння проникнути в приміщення, де встановлений апарат. Тому, для даного апарата не потрібна приточна вентиляція, і він може встановлюватися в будь-якому приміщенні.

Роботу витяжного вентилятора [4] контролює датчик розрядження (пресостат) [22], приєднаний до вентилятора зондом. На теплообміннику встановлені два датчики температури – датчик температури ГВС [21] і датчик температури гарячої опалювальної води [6]. За допомогою цих датчиків здійснюється керування газовим клапаном [20], що «модулює полум'я» у газовому пальнику залежно від різниці температур - заданої терморегуляторами на панелі керування і дійсною температурою, вимірюваної датчиками [6] і [21]. Захисний термостат [7] не дозволяє нагріватися теплообміннику вище 95 °С, при спрацьовуванні цього датчика вимикається газовий пальник, вимикається вентилятор. Для циркуляції води в опалювальній системі і у теплообміннику встановлений циркуляційний насос [12], при спрацьовуванні захисного термостата продовжує працювати. Для видалення із системи пухирців повітря встановлений автоматичний повітря відвідник [5]. Для компенсації температурного розширення теплоносія в апараті встановлений мембранний розширювальний бак. Для заливу води в опалювальну систему передбачений кран [15]. Якщо різниця температур опалювальної води, що надходить в апарат і виходить із нього, більша, то для запобігання утворення конденсату передбачений кран байпаса 16, що дозволяє повернути частину гарячої опалювальної води з виходу на вхід і в такий спосіб зменшити цю різницю. Для запалення газового пальника 10 і контролю полум'я служать електроди 11. Якщо в системі опалення тиск води зросте більше 3 бар, то спрацює запобіжний клапан 17, налаштований на тиск 3 бар. Для одержання гарячої води, у ланцюзі

подачі холодної води контуру ГВС, стоїть датчик потоку 14, що перебудовує роботу апарата з контуру опалення на контур ГВС.

**Приєднання до димоходу.** Коаксіальні – подача повітря, що спалюється, і відвід продуктів згоряння розташовані в співвісному трубопроводі. Загальна втрата тиску трубопроводу повинна бути не більше 60 Па (наприклад, застосування одного горизонтального коаксіального коліна із загальною довжиною відводу максимум 3,4 м). Коаксіальний трубопровід повинен бути нахилений вниз від котла мінімально на 3 %. Варіант підключення апарата з коаксіальними трубами показаний на рисунку 3.9.

Двотрубні – подача повітря, що спалюється, і відвід продуктів згоряння розташовані окремо. Загальна втрата тиску трубопроводу повинна бути не більше 60 Па (наприклад, застосування двох колін із загальною довжиною окремих частин обох гілок максимально 15 м при горизонтальному розташуванні і 12 м при вертикальному розташуванні і виводу через дах).

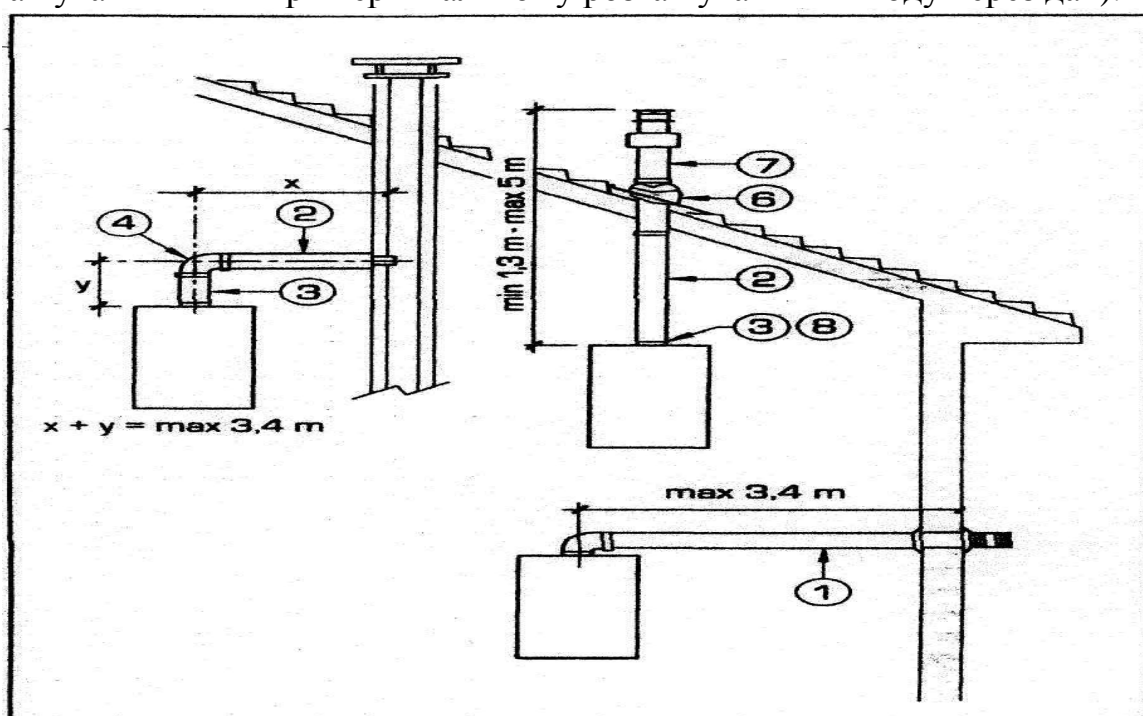


Рисунок 3.9 – Варіант підключення апарата з коаксіальними трубами  
 1 – Комплект коаксіальних труб; 2 – Коаксіальні подовжувачі  $L=500; 1000$  мм;  
 3 – Коаксіальні подовжувачі  $L=250$  мм; 4 – Коаксіальне кутове з'єднання  $90^\circ$   
 5 – Коаксіальна секція проходу через покрівлю; 6 – Коаксіальна дахова секція;  
 7 – Коаксіальна секція для відводу конденсату

### 3.2.2 Поновлювані джерела

Беручи до уваги стрімке зростання цін на енергоносії, передусім потрібно шукати рішення, які передбачають використання безоплатних і відновлюваних енергоресурсів (ВЕР) — енергії вітру, сонця, тепла землі та біогазу. Енергія з джерел, які за людськими масштабами є невичерпними.

Основний принцип використання відновлювальної енергії полягає в її вилученні з постійно діючих процесів в навколишньому середовищі та надання цієї енергії для технічного застосування. Відновлювану енергію отримують з



природних ресурсів, таких як: сонячне світло, вітер, дощ, припливи і геотермальна теплота, які є поновлюваними (поповнюються природним шляхом).

### **Опалення приватного будинку: сонце, вітер, біомаса**

Масова газифікація населених пунктів зробила свою справу: протягом трьох останніх десятиліть у приватних будинках зникли печі. Якщо раніше для опалення використовували практично безплатні відходи сільського господарства і тваринництва, то тепер усі перейшли на газ — зручно, екологічно і просто чисто. Але вже сьогодні ціна на газ для населення така, що далеко не кожне домогосподарство може собі дозволити його використовувати, враховуючи рівень пенсій і масове безробіття в селах.

Якщо застосування традиційних енергоносіїв (природного газу, кам'яного вугілля, мазуту тощо) неможливе через їхню дорожнечу або повну відсутність, то вихід один — використовувати відновлювані джерела енергії, у тому числі для одержання теплоенергії. Далеко ходити не треба.

#### *1. Біомаса*

В останні роки в Україні активно розвивається новий (або підзабутий) вид бізнесу — виробництво паливних гранул (пелет) з торфу, відходів деревного, деревообробного й аграрного виробництва. Прихильники цього виду палива всіляко підкреслюють його сильні сторони: відновлювана вихідна сировина, проста технологія виробництва, висока калорійність паливних гранул (рис. 3.10).

Однак з погляду кінцевого споживача паливні гранули — такий самий вичерпний енергоресурс, як і викопні вугілля, торф, нафта, природний газ. Їх так само необхідно закуповувати. Ціна на пелети коливається залежно від попиту, як і на будь-який вичерпний енергоресурс. Іншими словами, якщо споживач вирішить перейти на опалення паливними гранулами, він має спочатку понести значні капітальні витрати на придбання і монтаж спеціальних котлів для їх спалювання, а потім щороку купувати самі пелети. І, як завжди буває, щойно на ринку з'явиться стійкий попит на товар, його ціна починає різко зростати.

*Так у чому інтерес споживача?* Зараз він потерпає від позахмарних цін на традиційне паливо — мазут, газ, а вклавши чималі гроші в переобладнання системи опалення будинку під пелети, потерпатиме від високих цін на паливні гранули? Втім, є й інші джерела біоенергії, зокрема, теплової. Зрештою, кожен робить свій вибір. Але будь-які нововведення та удосконалення потребують певних фінансових ресурсів. *Приватний домовласник піде на додаткові витрати за умови економічної доцільності*, тобто після переобладнання системи опалення будинку його витрати на опалення мають бути знижені, в ідеалі — зведені до нуля. Досягти такого результату можна, насамперед використовуючи відновлювані джерела енергії — сонце, вітер тощо. Свою «сонячну долину» або «вітровий парк» може створити для себе (і не тільки для себе, аби було бажання й кошти) кожен домовласник. Щоправда, витративши спочатку чимало грошей. Але витрати швидко окупаються.



Рисунок 3.10 – Котел під паливні гранули та пелети з деревини

## *2. Використання сонячних колекторів для обігріву житлових будинків*

Енергія Сонця не тільки невичерпна і безкоштовна, але і екологічніше будь-якого з доступних людині видів енергії. Кожні 8 хвилин Сонце постачає нам стільки енергії, скільки людство витрачає за рік. Вся потреба людства в енергії на 180 років вперед може бути забезпечена сонячною енергією, яка досягає Землі тільки за один день. У чисельному вираженні Сонце посилає Землі щодня 960 мільярдів кіловат енергії. Це означає, що в майбутньому жоден із способів отримання енергії не пройде повз використання енергії Сонця.

Використання сонячних колекторів для обігріву житлових будинків дуже поширене в європейських державах. Ця технологія успішно експлуатується не тільки в південних країнах, таких, як Італія, Ізраїль, Іспанія, Турція а й у державах, розташованих значно північніше, — Норвегії, Швеції, Данії.

Розглянемо приклад зниження витрат дорогого природного газу шляхом впровадження сучасного газового обладнання, яке працює спільно з «сонячною системою».

Для опалення житлових будинків та забезпечення значного енергозбереження монтується сучасне газове обладнання, яке працює спільно з системою сонячних батарей, що установлені на даху житлового будинку (рис. 3.11). У житловому будинку встановлюється газовий котел VAILLANT ecoTEC VU 656 (рис. 3.12). Конденсаційні котли відбирають із продуктів згоряння так звану «приховану» теплоту конденсації. Для споживача це означає – економна витрата палива і високі показники по екології. Котли ecoTEC plus високої потужності представлені потужностями 47 і 65 кВт. Але значна економія ресурсів досягається завдяки монтажу сонячних панелей VAILLANT auroSTEP plus (рис. 3.11).



Рисунок 3.11 – Впровадження систем з сонячними колекторами

Геліо система дозволяє забезпечити приготування гарячої води на сім'ю з 3-4-х чоловік. Унікальністю системи autoSTEP є те, що вона не схильна до закипання теплоносія при надлишку теплоти навіть під час повної відсутності споживання гарячої води (наприклад, коли господарі поїхали на відпочинок влітку). Геліосистеми з сонячними колекторами autoTHERM оптимально використовують енергію Сонця для приготування гарячої води і, при необхідності, можуть підтримувати систему опалення.

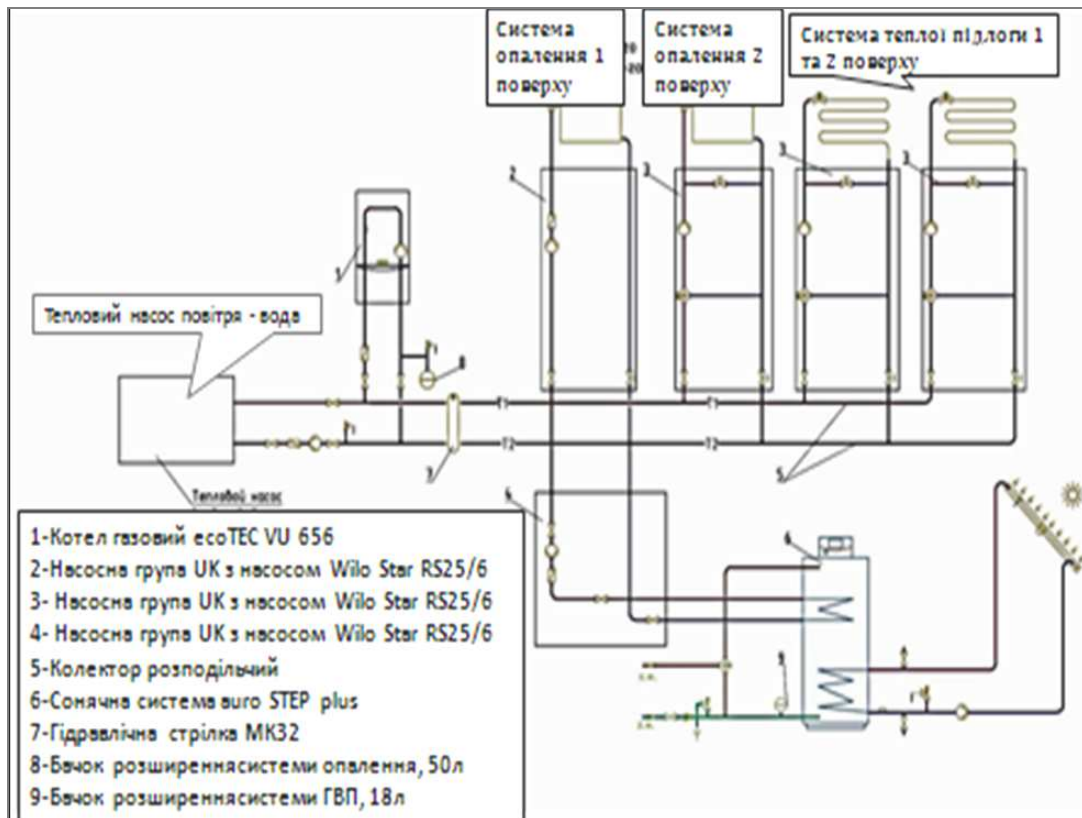


Рисунок 3.12 – Схема монтажу котла та системи з сонячними колекторами

Сонячна система auroSTEP plus пропонує унікальну можливість використовувати сонячну енергію для приготування гарячої води з невеликими витратами на придбання та установку. Це невеликий крок для домашнього господарства, але великий крок у напрямку енергозбереження та економії.

Основні компоненти:

- Бівалентний бойлер (від 150-ти до 350 літрів залежно від моделі).
- Вбудований насос для контуру сонячних колекторів.
- Плоскі сонячні колектора VFK 135D (від 1-го до 3-х штук залежно від моделі).
- Рідина для сонячних колекторів.
- Регулятор для управління контуру сонячних колекторів.
- Монтажна планка для установки колекторів.
- Геліосистема Vaillant auroSTEP plus є термічною геліосистемою для підігріву питної води.

Функціональний принцип геліосистеми auroSTEP відрізняється від багатьох інших геліосистем. Геліосистема auroSTEP не заливається повністю спеціальною рідиною й не перебуває під тиском. Із цієї причини в ній немає звичних для геліосистем складових таких як розширювальний бак, манометр і підбурення повітря.

У стані спокою геліосистеми спеціальна рідина з колекторів та трубопроводів стікає назад в накопичувач. Це допомагає уникати несправностей в геліосистемі, як від промерзання, так і від перегріву. Додатковий захист від промерзання забезпечує використання суміші з води і гліколю в якості спеціальної рідини.

Сонячна система auroSTEP plus пропонує унікальну можливість використовувати сонячну енергію для приготування гарячої води та опалення з невеликими витратами на придбання та установку. Це невеликий крок для домашнього господарства, але великий крок у напрямку енергозбереження та економії.

«Сонячна система» обігріву житла працює не лише в ясну погоду. Нагрівання теплоносія в колекторі відбувається навіть тоді, коли сонце закрите хмарами. Ця технологія може використовуватися в Україні повсюдно із заздалегідь прогнозованим позитивним результатом. Питання тільки в початкових капітальних витратах на комплектуючі системи, їхній монтаж і підключення до системи опалення будинку.

### *3. Природний акумулятор — енергія тепла землі*

Технологія обігріву житлових будинків за рахунок тепла землі з використанням теплових насосів давно освоєна в багатьох країнах, особливо вона затребувана в північних регіонах. Сама технологія має ряд незаперечних техніко-економічних переваг, тому кількість підключених ТН щороку збільшується. В Україні кількість встановлених та експлуатованих домогосподарствами теплонасосів поки що незначна. Це пов'язано з великими капітальними витратами не стільки на придбання теплонасосів, скільки на облаштування ґрунтових теплоприймачів.

Однак зростання цін на енергоносії та невизначеність у доступі до них підштовхують власників приватних житлових будинків активніше впроваджувати таку технологію. Найближчим часом можна прогнозувати значне зростання продажі теплових насосів. Цьому може сприяти і пропонується нова схема обігріву житлового будинку із застосуванням теплових насосів у комплексі з вітроустановкою (рис. 3.14).

#### 4. Застосування вітроенергоустановок (ВЕУ)

Впровадження ВЕУ для обігріву житлових будинків — для нас абсолютно нове технічне рішення. Раніше вітроустановки рідко використовувалися в приватних домогосподарствах для теплонагріву. Це зумовлено їхнім низьким ККД і якістю генерованої електроенергії.

Проте в останні роки з'явилася велика кількість високоефективних ВЕУ. При цьому вартість одержуваної електроенергії цілком порівнянна з ціною електроенергії з мережі, а для деяких конструкцій ВЕУ вона нижча за мережеву. Це відкриває шлях до широкого застосування ВЕУ приватними домогосподарствами як альтернативи традиційним джерелам енергії.

Варіантів побудови системи опалення житлового будинку з повною відмовою або значним скороченням обсягів споживання традиційних енергоносіїв досить багато [27]. Деякі з них наведені нижче, зокрема, використання вітроустановок для опалення житла.

Як показано на рисунку 3.13, електроенергія, вироблена генератором вітроустановки, надходить на термоелектричний нагрівач (ТЕН), розташований усередині термоізольованої ємності з водою. Оскільки для ТЕНів немає суворих вимог до якості використовуваної електроенергії, генератор ВЕУ може підключатися напряму. Отримана при роботі вітроустановки електрична енергія перетвориться на теплову енергію води.

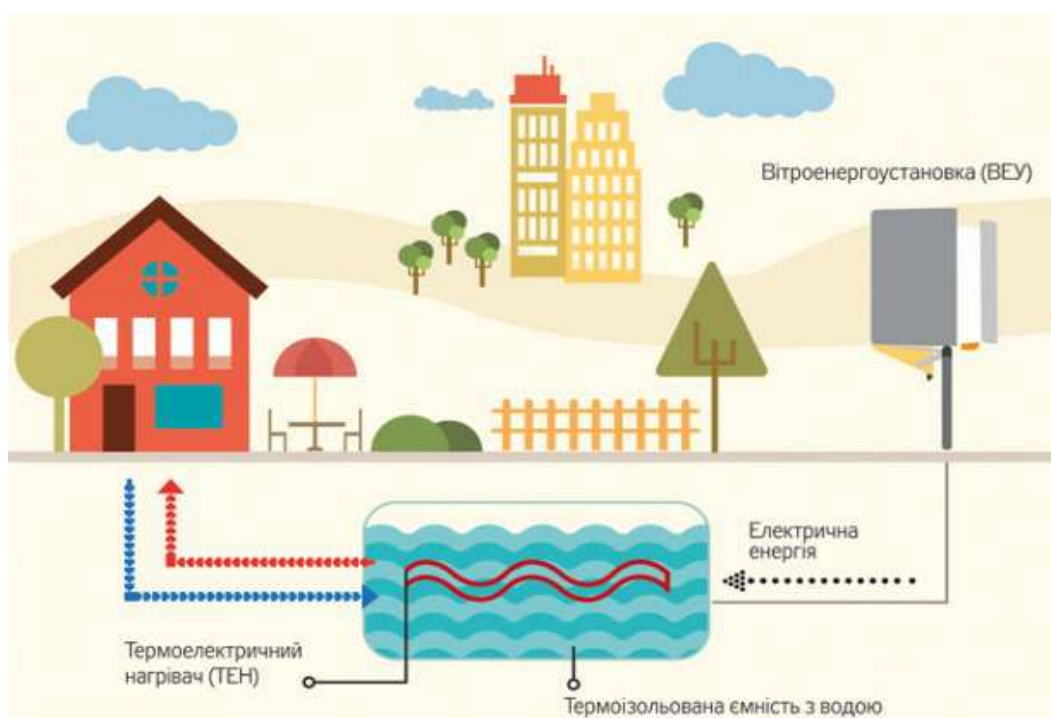


Рисунок 3.13 – Схема теплопостачання будинку з використанням ВЕУ і ТЕН

Термоізолювана ємність підключена в систему водяного опалення будинку: гаряча вода надходить для обігріву, а охолоджена вода з системи («зворотна») у реверсному режимі повертається в термоізолювану ємність. Залежно від конкретних умов експлуатації одночасно можуть використовуватися кілька термоізолюваних ємностей, наприклад, окрема ємність для гарячого водопостачання. Самі ємності можуть розміщуватися як поруч із будинком, так і в його підвальних або цокольних приміщеннях (поверхах).

Таким чином, на схемі (рис. 3.13) показано, як кінетична енергія повітряного потоку перетвориться на теплову енергію води системи опалення будинку. У процесі експлуатації такої системи опалення житлового будинку електроенергія, що виробляється ВЕУ, використовується для поповнення запасу теплової енергії в термоізолюваній ємності.

Описана схема тепlopостачання житлового будинку має істотний недолік — значна тривалість підготовчого періоду. Для початку функціонування системи опалення, зібраної за описуваною схемою, температура води в термоізолюваній ємності повинна мати прийнятні значення — мінімум 50–60 °С. Вода нагрівається за рахунок перетворення електричної енергії на теплову. Залежно від обсягу води в ємності, потужності генератора ВЕУ, наявності вітрового потенціалу тощо процес нагрівання води може забрати якийсь час.

Таким чином, для забезпечення ефективної експлуатації системи найприйнятніший такий алгоритм: система монтується навесні, і за рахунок роботи ВЕУ, до початку опалювального сезону, температура води в термоізолюваній ємності досягне значень, що дають змогу повноцінно експлуатувати систему опалення.

##### *5. Використання вітроустановки і теплонасоса для опалення житлового будинку*

Цю схему опалення розроблено для усунення основного недоліку вищеописаної схеми — великої тривалості підготовчого періоду [27]. У цю схему введено додатковий елемент — **тепловий насос (ТН)**. При цьому теплообмінник ТН розташований у термоізолюваній ємності і підключений до його випарника, а конденсатор ТН підключений до реверсного (зворотного) трубопроводу системи опалення будинку (рис. 3.14).

Схема опалення житлового будинку з одночасним використанням ТН і ВЕУ може працювати і влітку, але вже *на охолодження*. На тепловому насосі необхідно переключити зовнішні трубопроводи — з випарника на конденсатор, і навпаки, з конденсатора на випарник (це можна робити з допомогою запірної арматури, що монтується ще на етапі встановлення теплового насоса та спеціально призначена для таких маніпуляцій із системою опалення/охолодження будинку). Тепер джерелом низькотемпературної енергії буде будинок, звідки тепло забирається з використанням радіаторів системи опалення, та «скидається» в термоізолювану ємність з водою.

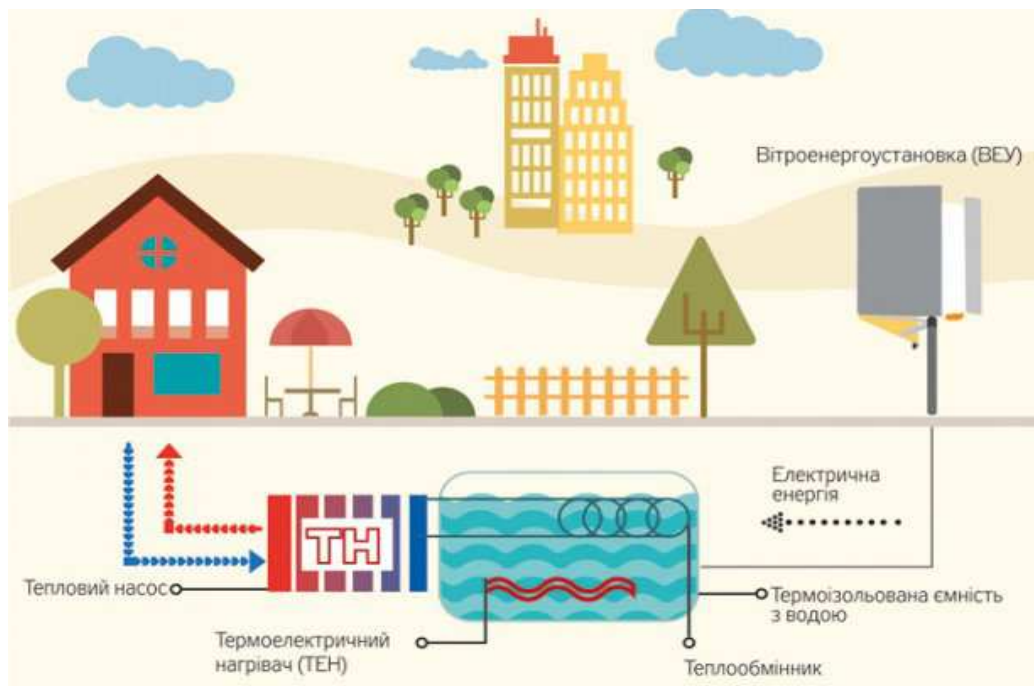


Рисунок 3.14 – Схема опалення будинку з використанням ВЕУ, ТЕН і ТН

Вся накопичена за літо тепла енергія буде використовуватися взимку для опалення будинку. Навіть в умовах дефіциту енергоресурсів, або їх відсутності, людина завжди може забезпечити комфорт у своєму житлі хоча б на мінімальному рівні.

### 3.2.3 Заходи енергозбереження за рахунок реконструкції будівельних конструкцій будинків (стіни, двері та вікна)

Більшість нині експлуатованих житлових будинків в Україні, побудовані в ХХ, а то і ХІХ століттях. Дивися на їхні конструкції та переконаєшся, що при проектуванні ніхто не замислювався про комфортне проживання в них. Вони покликані були вирішити інше завдання — більше квадратних метрів за мінімальної собівартості. Тому такі будинки за багатьма параметрами не відповідають діючим нормам і правилам.

Але оскільки на нове житло більшості розраховувати не доводиться, зимуємо, як можемо, у цих «холодильниках»: стіни, які промерзають наскрізь, стеля верхнього поверху — вона ж дах будинку, будинкові комунікації в залитих водою підвалах та інше.

Усе перелічене вище спричиняє величезні втрати тепла та через тарифи, сформовані «від витрат», лягає непідйомним вантажем на споживача цих послуг, тобто на кожного з нас (рис. 3.15).

Утеплення фасадів та стін є одними з найголовніших енергозберігаючих заходів. Енергозбереження ґрунтується на зниженні витрат на енергоносії за допомогою модернізації конструкції оболонки будівель. Крім утеплення фасадів необхідно виконати заміну вікон.

Енергозберігаючі вікна – це вікна з енергозберігаючим склопакетом. У таких склопакетах на внутрішню поверхню одного з стекел наноситься низькоемісійне оптичне покриття, завдяки якому інфрачервоні хвилі відбиваються від поверхні скла всередину приміщення, що і створює

енергозберігаючий ефект. Вони допомагають підтримувати комфортний мікроклімат в приміщенні в будь-який час року: взимку зберігають тепло, а влітку не дають приміщенню перегрітися. Енергозберігаюча поверхня відбиває від скла інфрачервоні промені, що дозволяє зберегти прохолоду в приміщенні в спекотні дні.

Це скло ще називають І-склом. Воно виходить шляхом вакуумного нанесення шарів срібла ( $\text{BiO}$ ,  $\text{AgN}$ ,  $\text{TiO}_2$ ). Воно розташоване всередині склопакета та не піддається механічному впливу і стиранню. Доглядати за енергозберігаючими пластиковими вікнами також просто, як і за звичайним.

Для ще більш ефективного збереження тепла впроваджуються енергозберігаючі вікна з аргоновим заповненням міжсклового простору. Це також підвищує рівень теплоізоляції в будинку. Коефіцієнт опору теплопередачі у однокамерного склопакета з І-склом вище, ніж у двокамерного зі звичайними стеклами. У зв'язку з цим доцільно вставляти вікна ПВХ з однокамерними енергозберігаючими склопакетами.

### 3.2.4 Заміна газового обладнання котельних

Рекомендації з утеплення житла (встановлення пластикових вікон, утеплення зовнішніх стін пінопластом, застосування тепловідбивних плівок за батареєю тощо) хоч і є досить ефективними прийомами теплозбереження, але не вирішують основного завдання — поліпшення надходження у квартиру (будинок) тепла. Адже без тепла й зберігати нічого.

Корінь наших проблем з опаленням — у технічних схемах, які дісталися нам від колишнього Радянського Союзу (рис. 3.15). І от чому. **ККД котелень і теплотрас упевнено наближається до нуля.** Традиційна схема опалення багатоквартирного будинку (йдеться насамперед про таке житло) передбачає надходження тепла в житловий будинок, як і в будь-який інший будинок, від окремо розташованої котельні [27]. Більшість котелень введено в експлуатацію на початку другої половини минулого століття, зношення їхнього основного обладнання перевищує в середньому 60 – 70 %. Фізично та морально застаріле обладнання котелень забезпечує дуже низький ККД. А витрати на ремонт та експлуатацію перевищують нормативні показники.



Рисунок 3.15 – Втрата тепла у багатоквартирному будинку



**Газове обладнання.** Заміна газового обладнання на більш сучасне дозволяє зменшити витрату газу за рахунок збільшення потужності при низьких витратах газу. Розглянемо декілька прикладів впровадження сучасних і інноваційних газових котлів та теплотехнічного обладнання передових європейських виробників.

Фірма Viessmann виробляє теплотехнічне обладнання. Виробнича програма охоплює опалювальні котли й парогенератори потужністю від 4 до 15000 кВт на рідкому, газоподібному й твердому паливі, а також обладнання для котельних установок (рис. 3.16).



Рисунок 3.16 – Газові котли та обладнання фірми Viessmann

Програма Vitoset включає в себе всі компоненти, потрібні для теплотехнічного оснащення будинка та котельних (рис. 3.17). При цьому кожний елемент програми Vitoset є продуктом ретельного відбору, він відповідає найвищим вимогам стандартів компанії Viessmann.



Рисунок 3.17 – Теплотехнічне обладнання фірми Viessmann

Програма Vitoset ідеально узгоджена з рештою обладнання, яке виробляє компанія. Основні елементи:

1. Зберігання палива

- Паливні резервуари для зберігання рідкого палива;
- Приладдя для паливних резервуарів;
- Мастильні фільтри.

2. Теплогенерація

— Мембранні розширювальні посудини для закритих систем опалення — VITO-сріблястого кольору; місткістю 25 – 140 л також білого кольору (RAL 9010);

— Запорні органи, запобіжні клапани, елементи для вилучення повітря, грязевловлювачі;

— Одностінні й двостінні елементи систем відведення димових газів із нержавіючої сталі.

3. Гаряче водопостачання

- Фільтри питної води;
- Мембранні розширювальні посудини для систем гарячого водопостачання;
- Циркуляційні насоси;
- Мембранні захисні клапани для закритих систем підігріву води.

4. Розподіл тепла

- Трубні системи;
- Ізоляційний матеріал;
- Запорні органи, зворотні клапани;
- Циркуляційні насоси систем опалення;
- Гідравлічні роздільники та Unit-каскади;
- Змішувачі для систем опалення.

5. Опалювальні пристрої

- Опалювальні пристрої для різноманітного застосування;
- Приладдя для опалювальних пристроїв;
- Елементи систем опалення підлоги.

***Низькотемпературний водогрійний котел Vitola 100***

Котел Vitola 100 (Номінальна потужність: 15-63 кВт) є не лише привабливим ціною та зручним в обслуговуванні, але й безпечним для навколишнього середовища (рис. 3.18). Він оснащений пальником Vitoflame 200. За показниками шкідливих викидів він цілком відповідає екологічному стандарту «Блакитний янгол». Основні переваги:

Низькотемпературний водогрійний котел, 15-63 кВт.

Нормативний ККД: 94 %.



Рисунок 3.18 – Низькотемпературний водогрійний котел Vitola 100  
*Котел у розрізі: 1 – Цифровий контролер Vitotronic 100; 2 – Теплообмінні поверхні Comferral; 3 – Рідкопаливний пальник Vitoflame 200; 4 – Високоєфективна теплоізоляція*

Теплообмінні поверхні Comferral, що мають високу експлуатаційну надійність і тривалий термін служби. Двошарові поверхні теплообміну з чавуну й сталі запобігають утворенню конденсату водяних парів у димових газах у задній частині котла. Низьке виділення шкідливих речовин при роботі завдяки пальникам Vitoflame 200 (рідкопаливні, що працюють за принципом Duozone) і оптимальній конфігурації камери згоряння. Показники шкідливих викидів значно нижчі від норми, становленої стандартом «Блакитний янгол».

Економний та екологічно ощадливий режим використання завдяки зниженню температури котлової води при підвищенні навколишньої температури. Зручне обслуговування за допомогою контролерів Vitotronic. Ефективна віддача тепла котловій воді за рахунок широких проходів і великого водонаповнення котлового блоку. Простота очистки котлового блоку завдяки широким, гладким і наскрізним газоходам. Полегшення монтажу й введення в експлуатацію: всі пальники фірми Viessmann проходять цикл комп'ютеризованих вогневих випробувань. Своїми параметрами вони оптимально узгоджені з котлом.

### ***Низькотемпературний газовий котел Vitogas 050***

Низькотемпературний газовий котел з атмосферним пальником Vitogas 050 — один із найбільш доступних за ціною, економних і високопродуктивних підлогових котлів (рис. 3.19). Газовий котел Vitogas 050 надійний у роботі й має тривалий термін служби. Завдяки невеликим габаритним розмірам, він придатний для монтажу навіть у невеликих допоміжних приміщеннях.

Основні переваги: Низькотемпературний газовий котел Vitogas 050 потужністю 72 – 140 кВт. Нормативний ККД: 93 %.



Рисунок 3.19– Котел Vitogas 050



Рисунок 3.20 – Котел Vitoplex 100 PX1

Можна експлуатувати при зниженому тискові газу (8 мбар). Висока експлуатаційна надійність і тривалий термін служби завдяки поверхням теплообміну, зробленим зі спеціального сірого чавуну. Котел задовольняє вимоги стандарту «Блакитний янгол» і швейцарські приписи щодо чистоти повітря. При підвищенні навколишньої температури, температура котлової води зменшується — це створює економічний і екологічно ощадливий режим використання. Комфортне обслуговування за допомогою контролерів Vitotronic. Високонадійне і плавне повторно-короткочасне підпалювання. Котел можна обладнати місткісним водонагрівачем аналогічного дизайну. Легкий монтаж усередині приміщення завдяки компактності.

#### ***Низькотемпературний котел Vitoplex 100 PX1***

В інтервалі потужностей від 90 до 500 кВт новинкою є низькотемпературний котел Vitoplex 100 PX1 (рис. 3.20). Двоходова конструкція з реверсивною камерою згоряння й низькою теплонапруженістю камери згоряння забезпечує мінімальне виділення оксидів азоту. Вартість котла на 15-20 % нижча, порівняно з моделлю Vitoplex 100 SX1, яка вже зарекомендувала себе на вітчизняному ринку. Вдале рішення для малих і середніх опалювальних котельних.

#### ***Конденсатний котел Vitocrossal 300***

### **VITOCROSSAL 300**

Газовий конденсатний котел (рис. 3.21) з модульованим пальником MatriX. Номінальна потужність: **87 – 142 кВт**; Нормативний ККД: **109 %**.

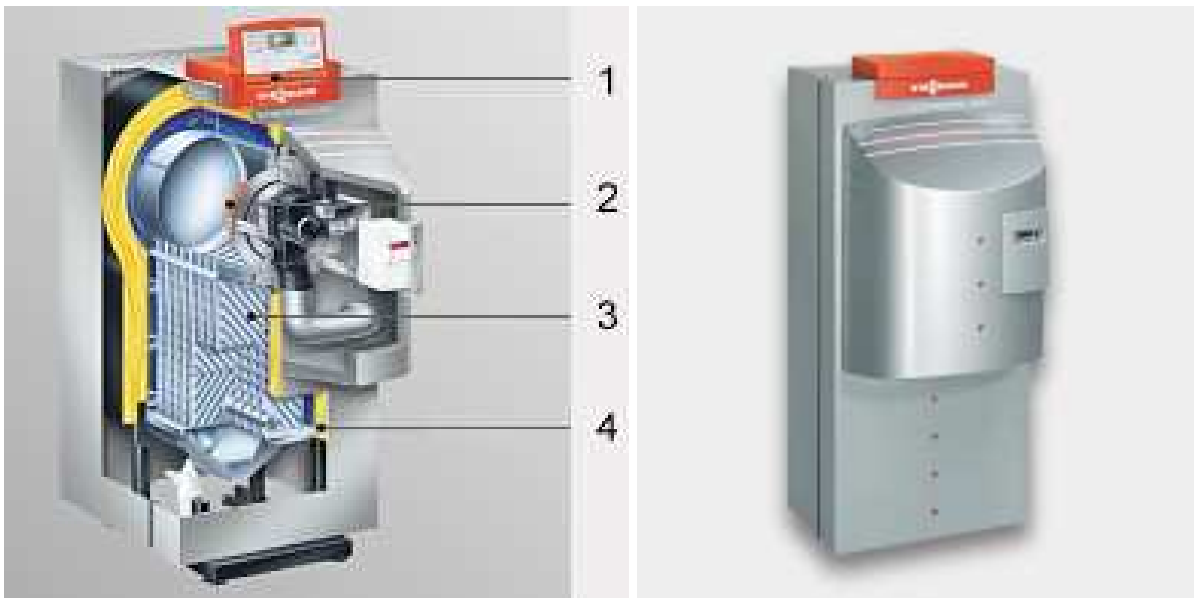


Рисунок 3.21 – Котел Vitocrossal 300 у розрізі:  
 1 – Цифровий контролер Vitotronic 300; 2 – Газовий пальник MatriX-compact;  
 3 – Теплообмінні поверхні Inox-Crossal; 4 – Високоєфективна теплоізоляція

Підлоговий конденсатний котел Vitocrossal 300 є результатом використання найбільш передових технологій. Його конструкція забезпечує особливо ефективне використання тепла конденсації водяних парів та фізичної теплоти димових газів.

#### Основні переваги:

- Газовий конденсатний котел потужністю 87 – 142 кВт.
- Компактна конструкція з великим водонаповненням та теплообмінними поверхнями Inox-Crossal із нержавіючої сталі для ефективного використання тепла конденсації водяних парів і фізичної теплоти димових газів.
- Нормативний ККД: **109 %**.
- Вертикально розташовані теплообмінні поверхні Inox-Crossal:
  - гарантують високу надійність і тривалий термін служби;
  - дозволяють конденсату, що утворюється, безперешкодно стікати вниз;
  - виключають небезпеку перевищення концентрації кислот через вторинне випаровування конденсату;
  - посилюють ефект самоочищення.
- Змонтований при постачанні, попередньо налаштований і протестований у роботі пальник MatriX-compact.
- Наднизький вміст шкідливих речовин у продуктах згоряння — цілком задовольняє вимоги стандарту «Блакитний янгол».
- Зручне управління й налаштування за допомогою контролерів Vitotronic.
- З пальником MatriX особливо безшумна й екологічно безпечна робота (до 142 кВт) з широкою областю модуляції (30 – 100%).

- Підвищений тиск газу на виході з котла надає можливість використання систем газовідведення великої довжини.
- Використовуються коаксіальні димоходи 80/125 або 100/150 від настінного модуля Vitodens 200 (до 66 кВт).
- Можна використовувати в багатокотельних установках.

Основні інновації та позначення  :

- ✓ Екологія: Позначення для економних і екологічно безпечних котлів.
- ✓ Інтерфейс Optolink: Для опитування й параметризації даних опалювальної установки за допомогою портативного комп'ютера — економія часу при введенні в експлуатацію та обслуговуванні.
- ✓ Триходовий котел: З низькою теплонапруженістю камери згоряння, завдяки чому при спаленні утворюється менше шкідливих речовин (оксидів азоту).
- ✓ Aqua-Platine і система під'єднань Multi-Stecksystem: Підведення теплоносія з боку задньої стінки, завдяки чому всі вузли легко доступні й можуть вийматися без застосування спеціального інструменту.
- ✓ Система відведення димових газів: як додаткове приладдя постачають систему відведення димових газів і підведення повітря. Вона перевірена, має всі потрібні допуски.
- ✓ Автоматичне коректування роботи системи відведення димових газів, як при пуску, так і в процесі експлуатації, для переведення системи в режим роботи з найвищим ККД.
- ✓ Fastfix-Montage / Rast-5-System: Значна економія часу при монтажі елементів корпусу та контролерів.
- ✓ Функція Plug&Work: Автоматична інтеграція датчиків та іншого приладдя для всіх контролерів виробництва Viessmann.

**Малогабаритний триходовий парогенератор Vitoplex 100**  
**VITOPLEX 100.** Малогабаритний триходовий парогенератор Vitoplex 100 (рис. 3.22) призначений для вироблення пари низького тиску. Паровий простір убудований в обшивку котла.



Рисунок 3.22 – Обладнання котельної з котлами фірми Viessmann - *Vitoplex 100*

Паропродуктивність: 235 – 2000 кг/год

Номинальна потужність: 170 – 1450 кВт

Основні переваги:

✓ Парогенератор низького тиску.

✓ Надлишковий робочий тиск до 1 бар.

✓ Економність і екологічна безпека, нормативний ККД до 91 %.

✓ Триходова схема газоходів котлового блоку при низькій теплонапруженості камери згоряння гарантує мінімальне виділення шкідливих речовин.

✓ Великий простір для пари і велика площа дзеркала випаровування сприяють підвищенню якості пари.

Широкі проходи поміж жаровими трубами й велике водонаповнення котлового блоку забезпечують ефективну природну циркуляцію та гарантоване знімання тепла з боку котлової води. Це підвищує експлуатаційну надійність парогенератора, подовжує термін його служби.

Простір для пари вбудований в обшивку котла. Це зменшує втрати тепла, й окрема теплоізоляція не потрібна. Приєднувальні патрубки для монтажу необхідної вимірювальної, регулювальної та запобіжної арматури. Можна придбати широкий асортимент налаштованого приладдя.

Парогенератор легко перевести в режим приготування гарячої води.

### **3.2.5 Дахові котельні**

Дахова котельня - це котельня, яка розташовується на покрівлі будинку безпосередньо, або на спеціально підготовленій підставі над нею.

Дахові котельні – один з можливих і ефективних варіантів вирішення задач децентралізованого (або автономного) теплопостачання об'єктів цивільного та промислового призначення. Сьогодні дахові автономні джерела теплопостачання широко застосовуються і поступово, але впевнено завойовують ринок України.

Використання даних установок особливо вигідно в районах елітного житлового будівництва, точкового будівництва та при реконструкції систем теплопостачання. Такі райони звичайно розташовуються в центрах найбільших міст. Існуючі тут теплові мережі не дозволяють забезпечити теплом будівлі, що зводяться, а щільна забудова і висока вартість землі роблять будівництво наземних котелень об'єктивно неможливим. Дані котельні застосовуються для забезпечення теплом і гарячою водою:

- виробничих будинків;
- адміністративних будинків;
- житлових будинків.

Втрати в діючих теплотрасах досягають 30 % - 35 % від виробленої кількості тепла. Наявність технологічного обладнання котельні на даху будівлі, дозволяє істотно підвищити енергоефективність системи теплопостачання за рахунок відсутності теплотраси. При цьому знижуються витрати на спорудження котельні. Можливість їх розташування на даху, можливо за рахунок використання полегшеної конструкції котельного устаткування з

алюмінієвими теплообмінниками або мідними оребреними трубками. Значно поліпшуються екологічні умови проживання мешканців, оскільки розсіювання продуктів згоряння на даху більш сприятливо, ніж при розташуванні котельні знизу. Завдяки підтримці необхідного температурного режиму для опалення будинку забезпечуються комфортні умови для проживання мешканців.

Загальна теплова потужність установки не повинна перевищувати 3,75 МВт. Для дахових котелень житлових будинків можливе застосування тільки водогрійних котлів, що працюють на природному газі, з температурою теплоносія до 115°C. Не допускається розміщувати дахові котельні над виробничими приміщеннями та складами категорій «А» і «Б», а також у будинках дитячих дошкільних і шкільних установ, в лікувальних корпусах лікарень і поліклініках з цілодобовим перебуванням хворих, в спальних корпусах санаторіїв і закладах відпочинку, безпосередньо на перекритті житлових приміщень, а також суміжно з житловими приміщеннями.

### **3.2.6 Інженерні мережі систем тепlopостачання**

*Перша технічна проблема теплозабезпечення: більшість котелень має фізично та морально застаріле обладнання та забезпечує дуже низький ККД. А витрати на ремонт та експлуатацію перевищують нормативні показники.*

*Друга проблема — це діючі теплотраси.* Зношення теплових мереж сягає 70 %. Труби, покладені в землю, часто перебувають в обводнених ґрунтах, що спричиняє їхню посилену корозію. Обводнені ґрунти також значно підвищують втрати тепла, яке транспортується теплотрасами. Розміщені над поверхнею ґрунту труби зазнають постійного негативного впливу зовнішніх погодних факторів (снігу, дощу, вітру і сонця), що призводить до порушення теплоізоляції труб і, знову-таки, до втрат тепла. Часто і самі мешканці «докладають руку» до руйнування теплоізоляції теплотрас.

Із усієї енергії, що надходить у котельню у вигляді енергоносія, безпосередньо для обігріву житлових будинків використовується не більш як 23 % (тут і далі наведено усереднені значення, у кожному конкретному випадку цифри можуть трохи різнитися). Втрати теплової енергії при традиційній і застарілій системі теплозабезпечення житлових будинків становлять приблизно 77 % (рис. 3.15). З них:

- близько 20 % — втрати в котельні;
- приблизно 35 % — втрати в теплотрасах;
- майже 22 % — втрати у квартирі, будинку (через стіни, вікна, двері, дах).

### **Варіанти скорочення тепловтрат для багатоквартирного будинку**

**Котельні.** Зниження тепловтрат на котельні пов'язане з виконанням великого обсягу проектних, будівельних і пусконаладжувальних робіт (нові високоефективні котли, автоматика, запірні арматура тощо). Все це потребує чималих фінансових витрат, і, виходячи зі стану економіки України, у найближчі роки руки до цього в держави не дійдуть. Власне, держава вже відмовилася нести такі витрати, перекладаючи їх на безпосередніх споживачів.



При проектуванні інженерних мереж опалення необхідно насамперед розрахувати потужність опалювального обладнання з урахуванням оптимального виду палива і можливих тепловтрат. Для цього слід звернути увагу на особливості об'єкта: площа, планування, висоту стель, товщину стін і особливості будівельних матеріалів. На якість інженерних систем опалення впливає тиск води, технічні характеристики опалювального обладнання, підвідних труб і радіаторів.

**Теплотраси.** Перше рішення, яке спадає на думку, — замінити застарілі труби теплотрас новими, з поліпшеною теплоізоляцією. Але, на жаль, з огляду на довжину теплотрас по території України, їхня заміна потребує величезних капітальних витрат, які багаторазово перевищать бюджет країни.

Інше рішення — знизити температуру теплоносія, що дасть змогу значно зменшити втрати тепла (втрати теплоенергії в теплотрасах прямо пропорційні різниці між температурою теплоносія та температурою навколишнього середовища). І на два градуси її знизили. Хоча таке рішення не має права на життя, тому що це:

- а) грубе порушення санітарних норм на теплопостачання;
- б) не вирішує проблеми холодних батарей у споживача.

Це справді так, але до моменту, поки в схемі теплозабезпечення не з'являється додатковий елемент — тепловий насос (ТН), який встановлюють «на вході» у споживача (рис. 3.23).

Теплонасос використовує воду теплотраси як джерело низько температурної енергії. Якщо на вході в ТН маємо 20–30°C, то на виході (для споживача) температура води становить 55–60°C. Такий температурний режим відповідає санітарним нормам.

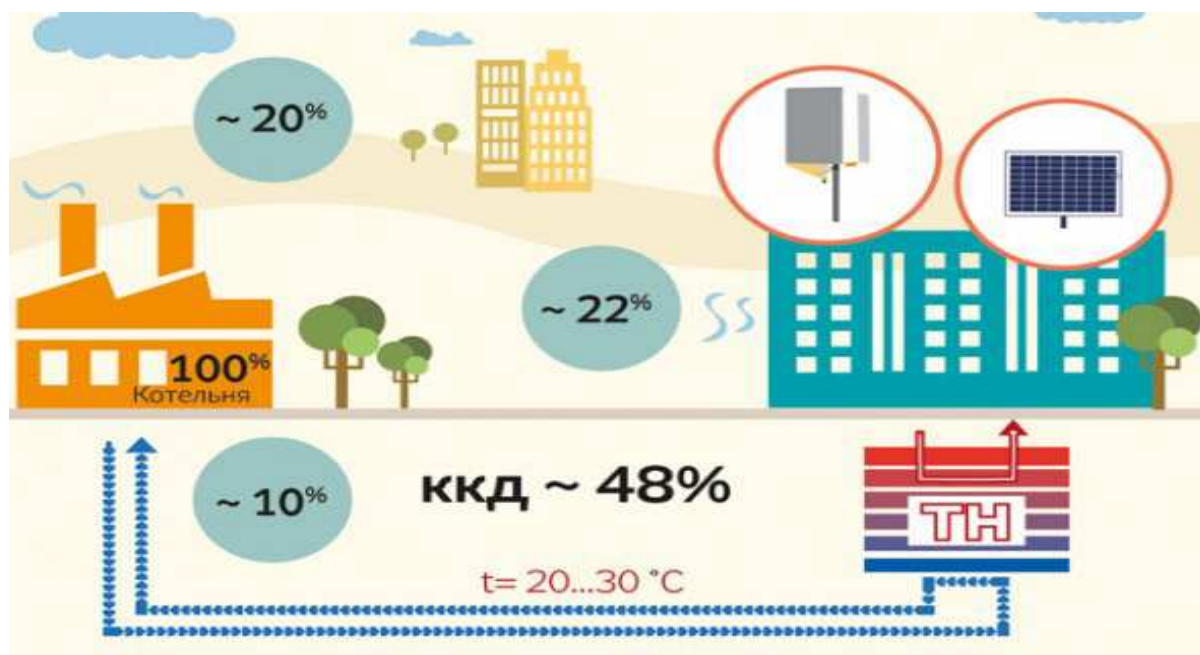


Рисунок 3.23 – Схема опалення будинку з використанням теплового насоса

Економічний енергоефект:

1. Зниження температури теплоносія дасть можливість скоротити безповоротні втрати тепла. Це, у свою чергу, зменшить витрату енергоносіїв (газу) та, відповідно, значно знизить дорогу енергоскладову в тарифі на опалення.

2. Знижений температурний режим роботи котельні дасть змогу скоротити втрати тепла та витрату енергоносія. Це позначиться й на скороченні кількості аварій і витрат на ремонт обладнання.

3. У споживача з'явиться можливість самостійно регулювати свої витрати на опалення за рахунок керування роботою теплонасоса.

4. У весняно-літнє міжсезоння споживач може використовувати ТН для забезпечення гарячого водопостачання.

5. У регіонах з високим рівнем ґрунтових вод теплонасос можна самостійно використовувати цілий рік для забезпечення теплом і гарячим водопостачанням.

6. Для забезпечення теплонасоса електроенергією можуть використовуватися сонячні батареї і/або вітроустановки, розміщені на даху будинку.

*Схема теплопостачання багатоквартирного будинку з використанням теплових насосів, дозволяє підвищити надійність роботи системи і суттєво знизити витрати мешканців на опалення [27]. З'явиться можливість управляти як системою теплопостачання, так і фінансовими потоками при оплаті послуг.*

Сформована ситуація по стану котельних, обладнання і теплотрас вимагає негайного вирішення комплексу питань для модернізації системи генерації та розподілу теплової енергії, а також використання маловитратних методів для продовження термінів служби існуючого обладнання.

### **3.3 Економічна ефективність реконструкції систем теплопостачання**

Сьогодні Україна досягла тієї пікової крапки, коли проблема енергозбереження й використання альтернативних джерел енергії стали насущною потребою. Прийшов час розглядати заощадження енергії як єдиний шлях до виживання в майбутньому. Актуальною проблемою є те, що в Україні більшість нормативно-правових актів, що регулюють комунальну сферу, безнадійно застаріли. В Україні катастрофічно обстоїть справа з надійністю й безпекою енергопостачання, особливо в системах теплових і газорозподільних мереж міст і населених пунктів. Технологічна структура енергопостачальних систем має три основні складових: джерело енергії; транспорт енергії; споживання енергії – облік і регулювання розподілу енергоресурсів.

#### **3.3.1 Аналіз безпеки та енергоефективності існуючих централізованих систем теплопостачання**

Аналіз досліджень безпеки та енергоефективності існуючих централізованих систем теплопостачання підтверджує, що технологічна структура газо- і теплопостачання в значній мірі визначає ефективність

використання енергоресурсів [28]. При цьому особливу увагу необхідно приділити питанням ефективності і надійності енергопостачання. Дані по ефективності використання енергоресурсів свідчать про величезні втрати енергії палива на етапах його застосування. Коефіцієнт корисної дії (ККД) від видобутку до використання енергії в споживача коливається в інтервалі від 5 до 23 %. Самі більші втрати енергії в житлово-комунальному господарстві (ЖКГ) – більш 60 % (від одержуваної). Втрати в теплових мережах по різних джерелах від 25 % до 35 %. При центральному опаленні більші сезонні втрати енергії (навесні й восени вони досягають 15-20 %). Відсутність приладів обліку й регулювання використання енергоресурсів веде до варварського відношення населення до споживання теплової енергії – втрати у квартирах досягають 70 %.

Для сучасної України природний газ є найбільш застосовуваним і технологічним видом палива. У загальному об'ємі витрати палива органічного походження більш 40 % припадає на природний газ (у країнах ЄС тільки 25 % - 30 %). Наше суспільство було «розпечене» дешевим природним газом. Тривалий час в Україні діяло неписане правило: заходи щодо енергозбереження й ефективності не є обов'язковими для конкретного суб'єкта господарювання (рис. 3.24).

При всім цьому ціна на природний газ неухильно росте. Стабільність цін на природний газ для населення й підприємствам теплокомуненерго (ТКЕ) пока що забезпечується впливом уряду, обрана модель компенсації підприємствам ТКЕ різниці в тарифах за рахунок бюджету.

Теплопостачання в сфері ЖКГ здійснюється по пільгових тарифах, які далеко не покривають собівартість цієї послуги. Ці тарифи в більшості регіонів покривають близько 60 – 75 % від їхньої фактичної собівартості. Структура комунальних тарифів для населення по теплопостачанню має такий вигляд: до 65 % у структурі тарифу припадає на оплату газу, близько 10% на електроенергію, до 25 % іде на зарплату та інші витрати.

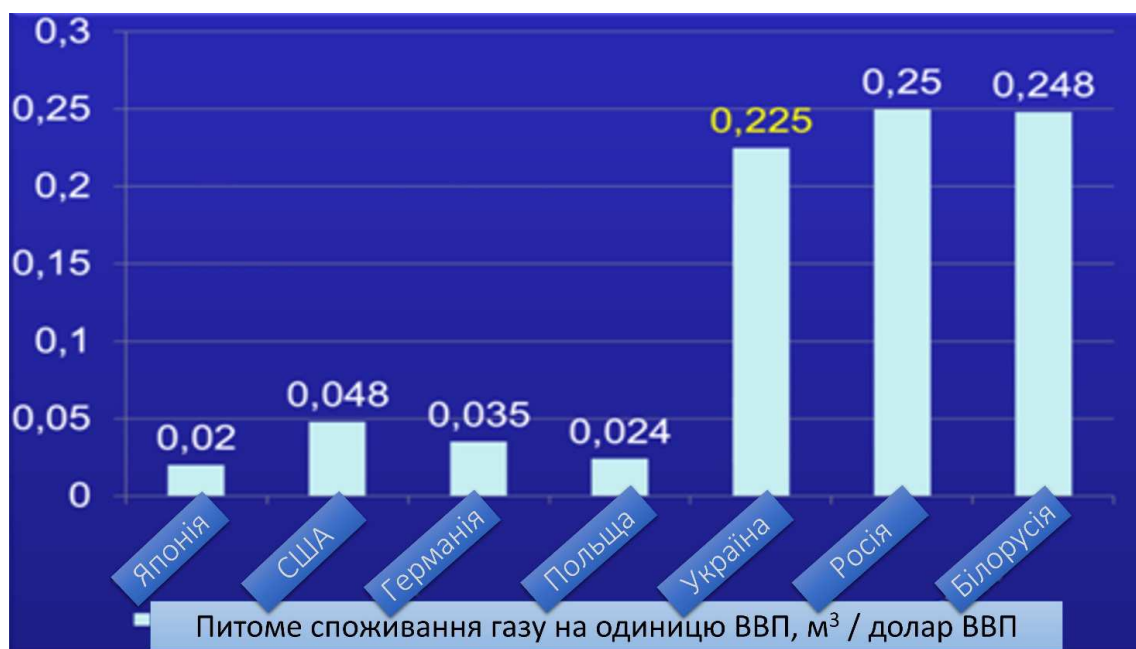


Рисунок 3.24 – Питоме споживання газу на одиницю ВВП

Найбільший потенціал для впровадження ефективних технологій закладений у теплоенергетику, яка забезпечує міста теплом і гарячою водою. Комунальні служби споживають у рік близько 10 – 14 млрд. м<sup>3</sup> газу (рис. 3.25), приблизно 15 млрд. м<sup>3</sup> газу спалює населення.

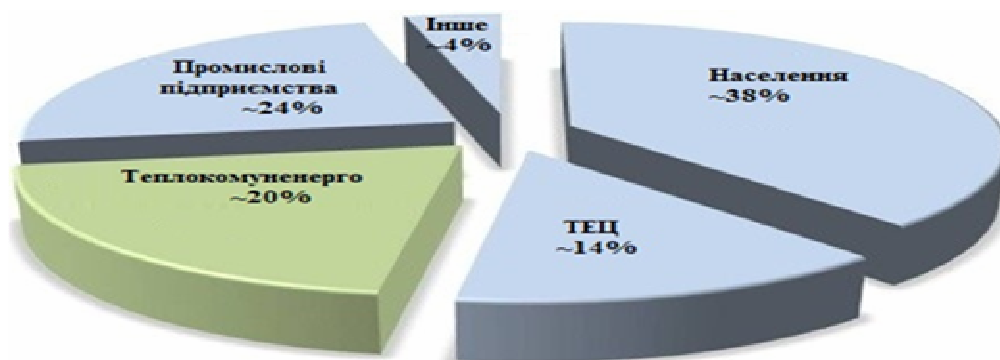


Рисунок 3.25 – Частка ТКЕ в загальному балансі споживання газу

При цьому ціна газу для цієї категорії споживачів майже у два рази нижче, чим для промисловості. Ефективність використання газу в цій сфері невелика. Тому в стратегічних інтересах України – загальне скорочення споживання природного газу й зниження об'ємів дорогого імпортного газу для теплопостачання (рис. 3.26).

Аналіз відомих досліджень у даній галузі показує, що інженерні структури існуючих систем забезпечення теплом і гарячим водопостачанням (ТГВ) не відповідають вимогам енергозбереження по раціональному використанню енергоресурсів [28]. Відсутні нормативні документи та чіткі рекомендації в частині того, як зробити ефективну із усіх точок зору, технологічну структуру теплопостачання, особливо з урахуванням практичного впровадження безпечних і ефективних технологій.

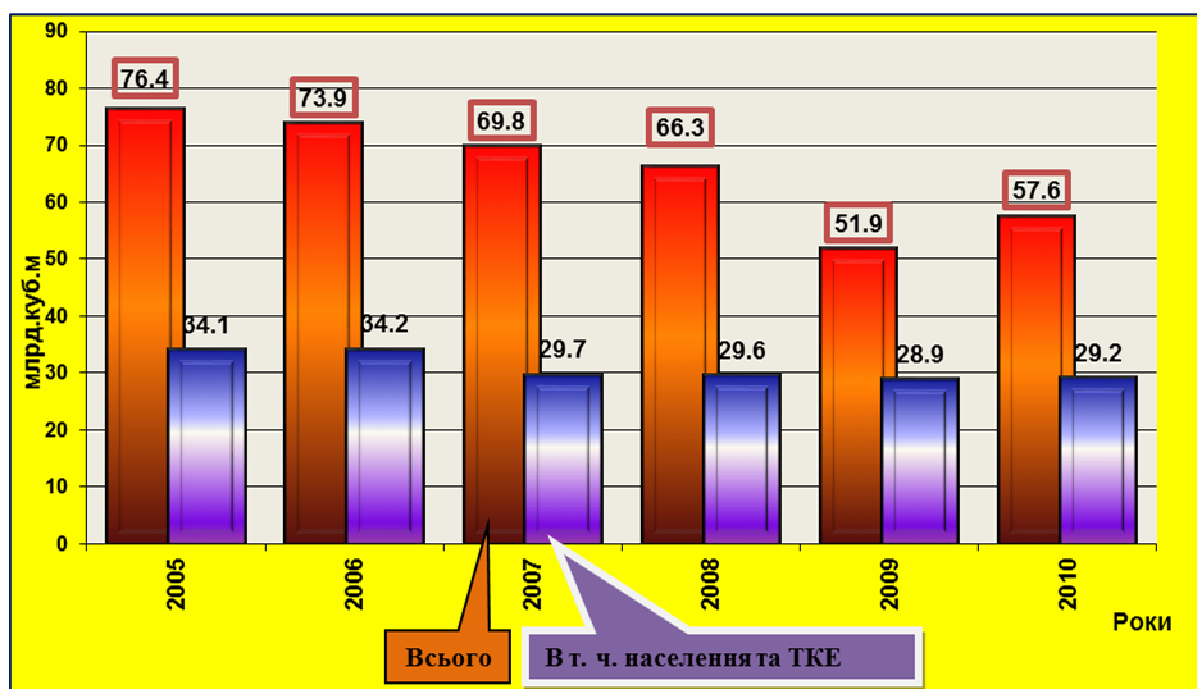


Рисунок 3.26 – Споживання природного газу в Україні

Технічні розв'язки по ефективності та безпеці споживачів, перебувають на рівні 60-80 років минулого сторіччя. Нормативна база в Україні по будівництву, реконструкції й експлуатації енергетичних систем не відповідає європейським нормам, а в плані впровадження нових і прогресивних технологій перебуває в повному застої. Невирішеними залишаються питання фінансування інвестиційних програм по модернізації джерел енергії, трубопровідних систем і споживання енергії. Пропонуємо аналіз енергетичної ефективності та безпеки технологічної структури, а також у рекомендації з вибору інноваційних європейських технологій, модернізації й досвіді практичного впровадження безпечних та ефективних схем.

Розглянемо технологічні схеми систем енергопостачання (ЕП). На рисунку 3.27 представлені найбільше часто використовувані схеми ЕП в Україні і Європі. Порівняння цих схем дає красномовну відповідь на запитання – на скільки «оптимальні» ці схеми в Україні?

У вітчизняній теплоенергетиці діє могутня, але застаріла система централізованого теплопостачання, яка потребує відновлення. В Україні 272 підприємства мають ліцензії на теплопостачання (96 % ринку тепла). Загальна кількість опалювальних котелень у системі теплопостачання країни становить 33312 одиниць. Загальна довжина теплових мереж у системі опалювальних котелень — 33,8 тис. км у двотрубному вимірі. Основними споживачами теплової енергії є ЖКГ, до 70 % споживає населення. Виробляють теплову енергію для забезпечення потреб населення України системи централізованого теплопостачання, до яких підключені близько 11 млн. квартир, переважно в містах і селищах міського типу. Близько 7 млн. приватних будинків, користуються системами індивідуального теплопостачання. Існуючі системи ТГВ (рис. 3.27) морально й фізично застаріли.

Процес виробництва й транспортування теплової енергії супроводжується великими втратами. Втрати на джерелі теплопостачання (котельні) зв'язані в першу чергу з низьким КПД застарілих казанів (недопал палива, втрати з газами (продуктами згоряння), втрати через обмуровування казана, витрати на власні потреби котельні) і становлять до 20 %. Втрати в теплових мережах обумовлені, в основному, гідрофільністю теплової ізоляції. Проникаюча в ізоляцію вода викликає збільшення втрат тепла, а також сприяє корозії зовнішньої поверхні труб. На рисунку<sup>о</sup> 3.27 добре видна громіздкість системи централізованого теплопостачання.

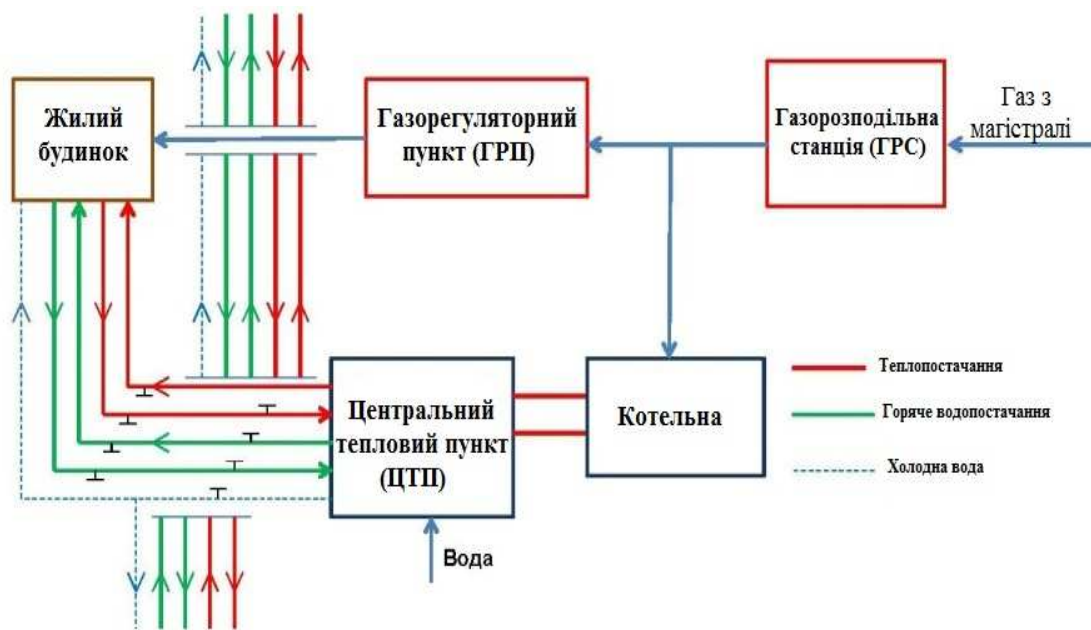


Рисунок 3.27 – Існуючі схеми централізованого теплопостачання

Довжина трубопроводів у цьому випадку на порядок вище, чим при автономному теплопостачанні (рис. 3.28). Це не тільки збільшує вартість будівництва, але й вимагає істотних витрат при експлуатації. Сталеві труби гарячого водопостачання служать не більше 10 років. Більша довжина сталевих труб піддається корозії й вимагає додаткові витрати на експлуатацію засобів електрохімічного захисту (ЕХЗ), приводить до збільшення експлуатаційних витрат, відповідно й росту тарифів.

Більшість мереж і джерел тепла не мають засобів інструментального контролю теплових втрат, тому точної інформації про втрати немає. Оціночно вони становлять не менш 30 %, а насправді можуть бути й більшими. Значні об'єми втрат тепла в теплових мережах пов'язані з їхнім незадовільним фізичним станом. Сьогодні зношеність розподільних мереж досягає 70 % їх загальної довжини.

Крім того центральні теплові пункти, що морально застаріли, мають недосконалі системи регулювання розподілу теплової енергії по температурі зовнішнього повітря. Це служить причиною додаткових втрат теплової енергії, які оцінюються в 10-15 %. Система гарячого водопостачання, де основне — це підтримка температури гарячої води на високих значеннях, визначає температуру прямої і зворотньої подачі води в системі теплопостачання. І якщо взимку температура в системі теплопостачання визначається температурою зовнішнього повітря, то влітку, через необхідність підтримувати високу температуру гарячої води, уся система теплопостачання працює вхолосту, збільшуються теплові втрати в теплопроводах, ККД системи знижується, а велика довжина магістральних теплопроводів ще збільшує цей процес. Особливо не ефективно виглядає п'ятитрубна система від центрального теплового пункту (ЦТП) до споживача. Це дуже витратна частина системи теплопостачання, зокрема, дорога постійна циркуляція гарячої води, не вважаючи циркуляції води для опалення.

У результаті дослідження існуючих систем централізованого тепlopостачання (рис. 3.27) можна із упевненістю затверджувати, що мають місце значні втрати виробленої теплової енергії на стадії розподілу й транспортування тепла. В Україні сумарно оцінюють втрати тепла від виробника теплоносія до споживача на рівні 35 – 40 %. У підсумку загальний ККД таких систем дуже низький. Для порівняння, у Данії (мабуть це єдина країна в Європі із централізованим тепlopостачанням) втрати тепла в теплових мережах не перевищують 4 %.

### 3.3.2 Розробка інноваційної схеми газо- та тепlopостачання

У Європі, яка змушена купувати енергоресурси, прийняті нормативні акти, які не дозволяють експлуатацію застарілих, у край неефективних систем тепlopостачання. З урахуванням державної підтримки, у плані фінансування по створенню нової техніки в системах тепlopостачання, ефект економії тепла становить 35 – 40 %. При відсутності центральних інженерних комунікацій проблема життєзабезпечення житла вирішується за допомогою автономних інженерних систем. Це пов'язане з появою на ринку великої різноманітності автоматизованих газових казанів, в основному малої та середньої потужності. Тому для вирішення проблеми підвищення енергоефективності ТЕ пропонуємо при проектуванні та реконструкції систем тепlopостачання впроваджувати схеми газо- і тепlopостачання з локальними джерелами тепlopостачання за європейським зразком. Приміром, блочно-модульна транспортабельна котельня обслуговує один або кілька житлових будинків (рис. 3.28).

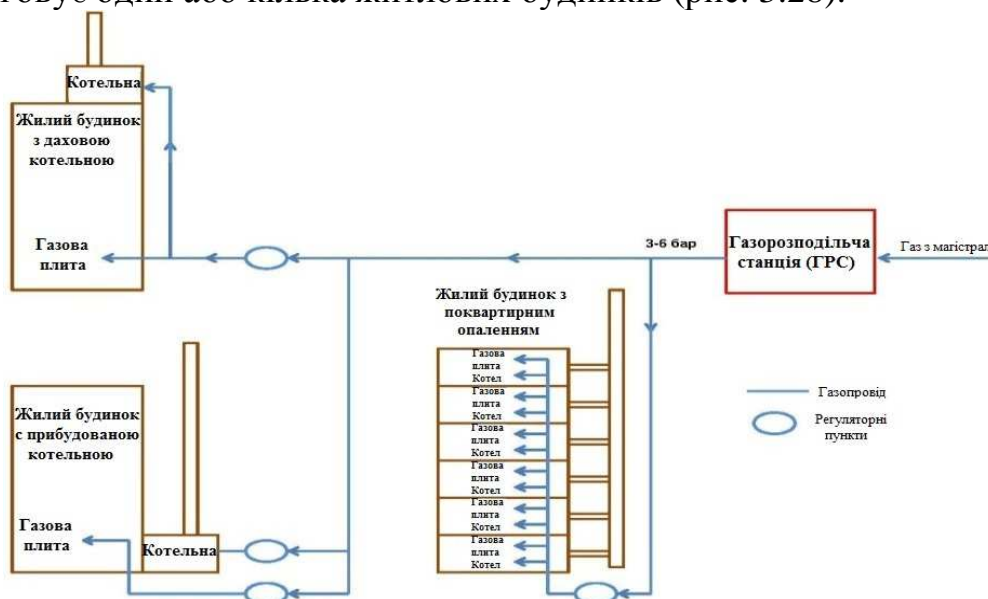


Рисунок 3.28 – Схема газо- і тепlopостачання при локальних джерелах тепlopостачання по європейському зразку

### 3.3.3 Шляхи підвищення надійності та енергоефективності, технологічно структурованих систем тепlopостачання

Розглянемо шляхи підвищення надійності та енергоефективності структурованих систем тепlopостачання, які пов'язані з переходом систем централізованого тепlopостачання на децентралізоване. Сучасна система децентралізованого тепlopостачання представляє складний комплекс

функціонально взаємопов'язаного обладнання, що включає автономну теплогенеруючу установку і інженерні системи будівлі (гаряче водопостачання, системи опалення та вентиляції).

Останнім часом багато регіонів України виявляють інтерес до впровадження енергоефективної технології поквартирного теплопостачання багатопверхових будинків, що представляє собою вид децентралізованого теплопостачання, при якому кожна квартира в багатоквартирному будинку обладнується автономною системою забезпечення теплом і гарячою водою. Основними елементами системи поквартирного опалення є опалювальний котел, опалювальні прилади, системи подачі повітря і відводу продуктів згоряння. Розводка виконується з застосуванням сталевих труби або сучасних теплопровідних систем з пластикових або армованих металопластикових труб.

Об'єктивними передумовами впровадження автономних (децентралізованих) систем теплопостачання є:

- відсутність у ряді випадків вільних потужностей на централізованих джерелах;

- ущільнення забудови міських районів об'єктами житла;

- крім того, значна частина забудови припадає на місцевості з нерозвиненою інженерною інфраструктурою;

- більш низькі капіталовкладення і можливість поетапного покриття теплових навантажень;

- можливість підтримки комфортних умов у квартирі за своїм власним бажанням, що в свою чергу є більш привабливим у порівнянні з квартирами при централізованому теплопостачанні, температура в яких залежить від директивного рішення про початок та закінчення опалювального періоду;

- поява на ринку великої кількості різних модифікацій вітчизняних та імпортованих (закордонних) теплогенераторів малої потужності. Теплогенератори можуть розміщуватися на кухні, в окремому приміщенні на будь-якому поверсі або в прибудові.

Найбільш поширена схема автономного (децентралізованого) теплопостачання включає в себе: одноконтурний або двоконтурний котел, циркуляційні насоси для опалення та гарячого водопостачання, зворотні клапани, закриті розширювальні баки, запобіжні клапани (рис. 3.28 та рис. 3.12). При одноконтурному котлі для приготування гарячого водопостачання застосовується ємкісний або пластинчастий теплообмінник. Сучасні водонагрівачі для опалення та гарячого водопостачання будинків представлені в розділі 3.2.1.

Перевагами децентралізованого теплопостачання є:

- відсутності необхідності відводу землі під теплові мережі та котельні;

- зниження втрат теплоти через відсутність зовнішніх теплових мереж;

- зниження втрат мережної води, зменшення витрат на водопідготовку;

- значне зниження витрат на ремонт і обслуговування обладнання та

тепломереж;

- повна автоматизація режимів споживання.



Серед експериментальних будівель, є як елітні будинки, так і будинки масової забудови. Квартири в них коштують дорожче аналогічного житла з централізованим теплопостачанням. Проте рівень комфорту дає їм переваги на ринку нерухомості. Їх власники отримують можливість самостійно вирішити, скільки їм потрібно теплоти і гарячої води, зникає проблема сезонних та інших перебоїв у теплопостачанні.

Децентралізовані системи будь-якого виду дозволяють виключити втрати енергії при її транспортуванні (в результаті знижується вартість теплоти для кінцевого споживача), підвищити надійність систем опалення та гарячого водопостачання, вести житлове будівництво там, де немає розвинених теплових мереж.

*При всіх цих достоїнствах децентралізованого теплопостачання є і негативні сторони.* В автономних системах теплопостачання не рекомендується використовувати не підготовлену воду з водопроводу по причині її агресивного впливу на елементи котла, що викликає необхідність додаткових коштів на придбання та експлуатаційні витрати фільтрів та іншого обладнання водопідготовки.

У дрібних котелень, в тому числі і «дахових», висота димових труб, як правило, значно нижче, ніж у великих. Величини викидів не змінюються при сумарній рівності теплової потужності, однак різко погіршуються умови розсіювання. Крім того, невеликі котельні розташовуються, як правило, поблизу житлової зони.

Варто відзначити, що рівень централізації систем теплопостачання в Україні становить близько 65 %. При аналізі переваг і недоліків схем, представлених на рисунку 3.27. і рисунку 3.28, можна зробити висновок, що в реаліях сформованої ситуації, найбільше підходить проміжний варіант для України. Тому, для розв'язання проблеми підвищення енергоефективності ТЕ, пропонуємо при проектуванні нових систем та реконструкції діючих систем теплопостачання передбачати установку блочно-модульних котелень на базі існуючих теплових пунктів.

В Україні, яка по об'ємах закупівель газу в Росії перебуває на першому місці в Європі (при найвищих цінах на природний газ), відсутні нормативні акти, що перешкоджають експлуатації застарілих і неефективних систем теплопостачання з врахуванням їх безпеки.

### **3.3.4 Основні напрямки в розвитку технологічної структури теплопостачання**

Аналіз шляхів вирішення проблеми підвищення енергоефективності систем теплопостачання в країнах Західної Європи, дозволяє виділити наступні основні напрямки в розвитку технологічної структури:

1. На стадії виробництва теплової енергії:
  - помірна централізація теплопостачання;
  - розвиток «малої енергетики»;
  - підвищення ККД казанів.

2. На стадії транспортування й перетворення теплової енергії:
  - раціональне наближення джерела тепла до споживача;
  - заміна старих теплових мереж і використання нових ефективних теплоізоляційних матеріалів і полімерних труб;
  - сучасний контроль і автоматичне керування процесом транспортування та розподілу тепла;
  - створення методики аналізу ефективності теплоспоживання.
3. На стадії споживання теплової енергії:
  - автоматичне регулювання кількості споживаної енергії;
  - підвищення ефективності використання енергоресурсів за допомогою архітектурно-планувальних розв'язок;
  - приладовий облік спожитих енергоресурсів.

У цей час ринок технологій обігріву житла, устаткування й матеріалів дуже широкий і різноманітний. Світові досягнення в області опалення стали доступні для нашого споживача, а достовірна інформація про їхні властивості й можливостях, доступна тільки фахівцям. Пропонуємо також застосовувати для систем тепlopостачання труби з полімерних матеріалів, термін служби яких у кілька раз більше сталевих, особливо в системах гарячого водопостачання (відсутність корозії, відповідно в рази скоротяться витрати), менше гідравлічний опір та зниження експлуатаційних витрат.

З урахуванням вищевикладених рекомендацій, пропонуємо приклади практичного впровадження основних напрямків у розвитку технологічної структури при реконструкції тепlopостачання в регіонах України.

### **3.3.5 Реконструкція системи тепlopостачання 75 кварталу міста Мелітополь Запорізької області**

Показовим прикладом ефективною модернізації системи тепlopостачання може служити реконструкція системи тепlopостачання 75 кварталу м. Мелітополь Запорізької області. Роботи з проектування та будівництва виконані ТОВ «Техекс-Газ» в 2011 році. Раніше тепlopостачання кварталу здійснювалося від заводської котельні. Фактичне навантаження на котельню становило 10 - 14 % встановленої потужності. Верхній ярус цегляної труби, висота якої становила 94 м, звалився на землю (рис. 3.29). Котельня була відключена від електро - та газопостачання. Аварія в Мелітополі на системі тепlopостачання поставила під загрозу забезпечення теплом близько 12 тисяч абонентів житлового масиву міста в зимовий період.

Були розроблені заходи для підвищення енергоефективності системи:

✓ Закриття котельні МЗТГ.

✓ Проектування та будівництво блочно-модульних котелень:

1.  $Q = 0,3$  МВт для забезпечення тепlopостачання міської поліклініки.

2.  $Q = 12,4$  МВт (перша черга) та  $Q = 2,0$  МВт (2-а черга реконструкції) для тепlopостачання 75 кварталу м. Мелітополь (рис. 3.29).

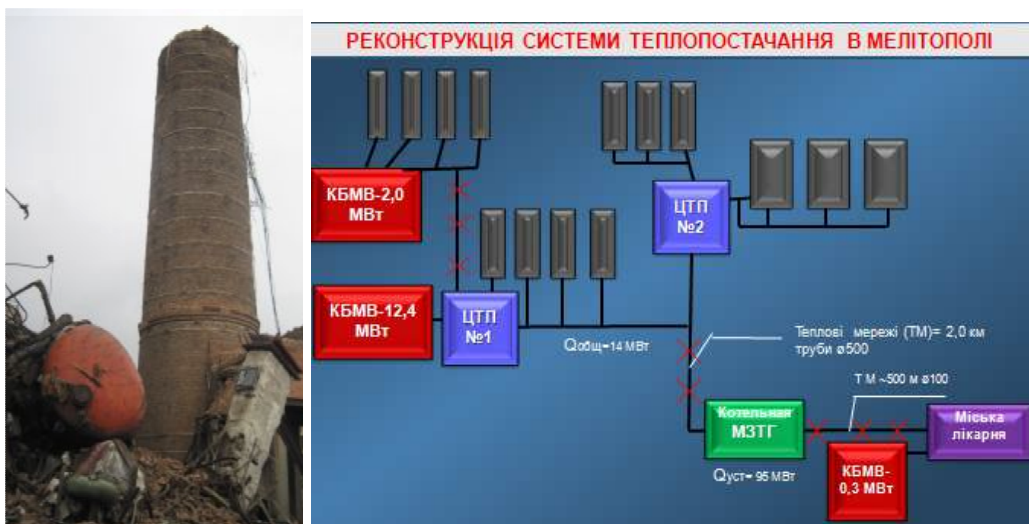


Рисунок 3.29 – Аварія котельної та реконструкція системи теплопостачання

Фахівцями ТОВ «Техекс-Газ», у найкоротший термін була спроектована блочно-модульна транспортабельна котельня, установка якої проводилася на базі існуючого центрального теплового пункту (ЦТП) (рис. 3.30).

Інженерні комунікації блочно-модульної котельні та існуючого теплового пункту були взаємопов'язані в єдиний технологічний комплекс – котельню (рис. 3.30). Другим етапом проектування передбачалося будівництво ще однієї котельні (для постачання тепловою енергією групи найбільш віддалених споживачів).



Рисунок 3.30 – Будівництво блочно-модульної котельної

Сучасний підхід у виборі інноваційних технологій при реконструкції існуючих систем теплопостачання дозволив добитися істотних результатів (табл. 3.1) в економії енергоресурсів: споживання природного газу знизилася більш ніж на 30 % (1,78 тис. т.у.т.) – економія за сезон становить більш 2,5 млн. грн., а споживання електроенергії скоротилося в 3 рази (0,33 тис. т.у.т.), економія за сезон – більш 1 млн. грн, скорочення викидів парникових газів - 2950 тонн CO<sub>2</sub> – еkv./рік. Окупність вкладених коштів складе близько 5 років.

Таблиця 3.1 – Показники ефективності реконструкції котельні

Показник	До Реконструкції	Після реконструкції	Економія
Споживання природного газу	4380000 м <sup>3</sup> /рік	2840000 м <sup>3</sup> /рік	35% (1,78 тис. т.у.т.)
Викиди парникових газів	8450 тонн CO <sub>2</sub> -екв./рік	5500 тонн CO <sub>2</sub> -екв./рік	2950 тонн CO <sub>2</sub> -екв./рік
Кількість персоналу	23 чол	8 чол	15 чол
Витрата електроенергії	1383320 кВт/рік	377000 кВт/рік	1006320 кВт/рік

*Примітка 1: Показники, наведені в таблиці, округлені для наочності наданої інформації.*

*Примітка 2: Показники скорочення споживання природного газу, електроенергії, викидів парникових газів обчислені за фактичними даними. У наведеному вираженні скорочення витрат природного газу може становити до 30 %.*

### 3.3.6 Переваги вибору блочно-модульної котельні

Блочно-модульна котельня (БМК) – це котельня, виконана як окремий автономний і транспортабельний модуль або блок модулів з повним комплектом всього необхідного котельного обладнання. Модульні котельні призначені для забезпечення потреб в опаленні, технологічному парі і гарячому водопостачанні підприємств і організацій, що зазнають дефіцит енергетичних ресурсів або потребують більш якісного і економічно вигідного джерелі тепlopостачання (рис. 3.31).

Як правило, модульна котельня не потребує постійного контролю оператора і на випадок аварійної ситуації оснащена зовнішньою сигналізацією. Обладнання котельні працює в автоматичному режимі: датчики контролюють температуру в приміщенні, яка встановлюється на пульті дистанційного керування. Монтується БМК на будь-яку рівну площадку і може бути оперативно підключена до існуючої системи опалення. Широко використовуються котельні модульні як для постійного підключення, так і для тимчасового.

Відмінною особливістю БМК є швидкість її введення в експлуатацію, низька собівартість і економічно вигідне змістове наповнення. Такі котельні бувають: водогрійні, парові і комбіновані. Блочно-модульні котельні складаються з одного або декількох модулів каркасного типу з огорожею панелями типу «сандвіч», об'єднаних в єдиному приміщенні. Паливом для них служить природний і зріджений газ, дизельне паливо, мазут. Блокові котельні транспортуються до місця монтажу в максимально заводській готовності у вигляді блочних модулів із змонтованим всередині обладнанням, в комплекті з димовою трубою (рис. 3.31). У котельних може бути встановлено котельне обладнання вітчизняних та зарубіжних виробників.



Рисунок 3.31 – Блочно-модульна котельня (БМК)

На місці монтажу БМК тільки підключаються до системи опалення. Компактність установки зводить до мінімуму монтажні та пусконаладжувальні роботи (рис. 3.32). Оптимізація всіх режимів роботи та підбір обладнання точно під потреби замовника дозволяють знизити вартість котельні, що в поєднанні з можливостями сучасної автоматики дозволяє значно підвищити ККД опалювальної системи (до 93 %).

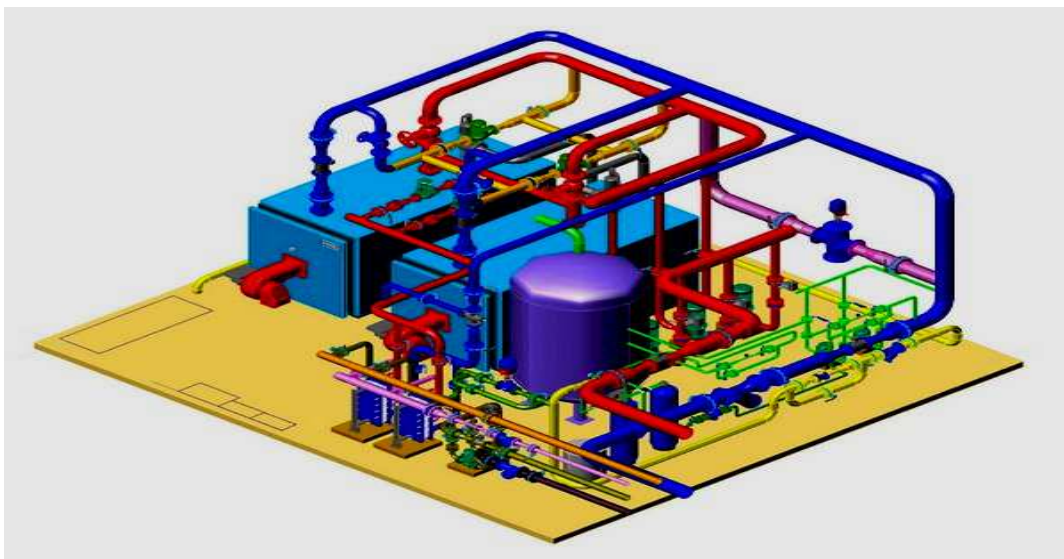


Рисунок 3.32 – Газова автономна БМК

У порівнянні з традиційним підходом до монтажу (на місці з окремих комплектуючих), використання модульних котелень має цілий ряд переваг:

- ✓ збірка в заводських умовах завжди якісніше, ніж на «місці»;
- ✓ компактність конструкції, забезпечує економію площі і будівельних обсягів;
- ✓ найбільш прийнятний варіант доставки, значно скорочуються транспортні витрати;
- ✓ скорочується час монтажних та пусконаладжувальних робіт.

Технологія будівництва блочних котелень дозволяє отримати повноцінну діючу котельню в максимально стислі терміни. Саме тому будівництво блочно-модульних котелень найбільш затребувана послуга на ринку опалювальних систем. Такі котельні підходять для опалення, як заміських селищ, так і промислових об'єктів.

Модульні котельні придатні як для отримання пари, так і для отримання гарячої води – залежить від використовуваного котельного обладнання. А це дуже цікаво для підприємств на яких пар є необхідною складовою виробничого процесу. Водогрійні котельні зазвичай використовуються для гарячого водопостачання та опалення об'єктів житлового, виробничого, адміністративного призначення. Парові котельні – для опалення промислових і сільськогосподарських підприємств. На промислових підприємствах модульні котельні використовуються для опалення, обробки металу та бетону паром, для очищення паром нафти та вирішення технологічних потреб в різних галузях економіки.

Будівництво індивідуальної блочно-модульної котельні триває до 4-х місяців. Будівництво серійної БМК («під ключ») займе ще менше часу. При дотриманні всіх норм і правил експлуатації, термін служби модульної котельні становить не менше 15 років. У блочно-модульних котелень застосовуються сучасні технічні рішення:

- ✓ погодозалежна система регулювання режиму котельні;
- ✓ закритий котловий контур;
- ✓ система тонкої настройки витрати повітря і палива;
- ✓ комбіновані пальники.

### **3.3.7 Підвищення ефективності котельного обладнання. Розробка технічних рішень по модернізації**

Визначення ефективності роботи котельного обладнання повинно починатися з проведення енергоаудиту, в ході якого вивчається не тільки технічний стан обладнання, а й структурні, організаційні та економічні фактори, які впливають на його експлуатацію. Зокрема, необхідно визначити щорічне споживання енергії, та з'ясувати обсяги закупівлі та власної генерації, а також використання та розподілу енергії з визначенням її вартості і співвідношення вартісних показників з різних видів енергії (електроенергія, газ, мазут, вода, тепло, пар, повітропостачання, холодопостачання і т.п.).

*Основні фактори, які необхідно прийняти для правильних рішень.*

- З'ясування сезонних, місячних, добових та часових коливань споживання газу, енергії та її похідних.
- Визначення тарифів на енергію і паливо з розглядом схеми оплати.
- Визначення профілю використання енергії, з розбивкою на виробничі і невиробничі потреби, динамікою споживання енергії за видами продукції або робіт, складання балансу споживання енергії за видами.
- Визначення ефективності роботи систем і обладнання з інструментальним контролем, візуальним оглядом, проведенням необхідних замірів та обстеженням стану обладнання.

- Ухвалою максимального, середнього та мінімального навантаження.
- Зіставлення фактичних і проектних характеристик устаткування і систем та вироблення переліку пропонованих заходів.
- Аналіз попередніх заходів, проведених на підприємстві для скорочення енергоспоживання.
- Аналіз можливостей енергозбереження в процесі поточної експлуатації і можливостей щодо їх реалізації.
- Опис можливостей енергозбереження, з розробкою варіантів використання різного устаткування і технологічних схем.
- Розрахунок мінімальної і максимальної вартості пропонованих варіантів модернізації і переоснащення обладнання.
- Розрахунок річних витрат та економії енергії за її видами.
- Розробка пропозицій з моніторингу роботи генераторів тепла і температурного режиму тепловикористовуючого обладнання з розрахунками його вартості, річної економії і оцінкою термінів окупності.

#### *Методи підвищення ефективності генерації теплової енергії*

Зусилля з підвищення ефективності роботи котельного устаткування, необхідно направити на скорочення втрат теплової енергії, при спалюванні газів в результаті хімічного та механічного недопала, теплоізоляції котельного обладнання і трубопроводів. Механічний і хімічний недопали необхідно усувати шляхом проведення екологічного і теплотехнічного налагодження устаткування, або заміною пального пристрою на більш досконале.

Скорочення нераціонального виробництва і розподілу теплоти забезпечується шляхом впровадження сучасної котлової автоматики з погодним регулюванням. Зниження температури відхідних димових газів передбачає зміну режиму експлуатації, що не завжди можна здійснити, з огляду на появу конденсату в обладнанні і димових трубах, недогріву теплоносія і нераціональним режимом експлуатації котлоагрегату.

Треба відзначити, що при конструюванні котлів в минулі часи, конструктори прагнули скоротити металоємність котлів і забезпечити їх високу ремонтнопригодність. З цією метою орієнтувалися на високотемпературні режими експлуатації котлів, мало піклуючись про економію паливно-енергетичних ресурсів. Результатом цього є те, що сьогодні в експлуатації знаходиться обладнання з водотрубними котлами, які мають знижені обсяги котельної води, погано автоматизовані і часто обладнані примітивними палишковими пристроями. Однак, в сьогоднішніх економічних умовах, дане обладнання також немає можливості вивести з експлуатації.

Виходячи з цього, модернізація існуючого обладнання може бути спрямована на зміну топкового об'єму. Це забезпечить локалізацію реакцій горіння, створення оптимальних умов їх перебігу та підтримання найбільш вигідних режимів експлуатації для отримання максимально можливого ККД і зниження шкідливих викидів в атмосферу.

Відомо, що інтенсивність горіння визначається за швидкості витрати горючих речовин, залежить не тільки від швидкості перебігу хімічної реакції, але і від швидкості процесу сумішоутворення, визначальним фактором якої є

інтенсивність протікання турбулентної та молекулярної дифузії. Останнє може бути забезпечено організацією внутрішньої рециркуляції димових газів в топці котла. Реакції горіння протікають з виділенням теплоти, тобто є екзотермічними, вони, як правило, незворотні і протікають до повної витрати вихідних речовин.

Крім того, реакції між паливом та окислювачем ніколи не здійснюються безпосередньо між молекулами вихідних речовин, в реакції беруть участь більш активні, ніж молекули елементарні частинки з незаповненими зовнішніми електронними оболонками – вільні атоми (H, O), гідроксил OH та інші достатньою мірою, що містяться в димових газах вступників на повторний допал.

Треба враховувати, що при температурі 1650°C 90 % спектрального випромінювання факела знаходиться в інфрачервоній області, у видимій – 9 % , в ультрафіолетовій – 1 % і до 70 % від загального теплотіпання відбувається саме в топці котла. Тому, одним з методів інтенсифікації топкового теплообміну є досягнення максимального ступеня чорноти топки. Це може бути здійснено шляхом створення багатокамерної топки, в якій відбувається позонне відділення реагентів від продуктів згоряння, з паралельним підвищенням радіаційного теплообміну. На підставі цього необхідно впровадити метод використання вторинних випромінювачів, які не тільки дозволяють змінити аеродинаміку ходу димових газів, забезпечивши їх повторний допал, але і за рахунок перевипромінювання компенсуючи тимчасове затінення топки, підвищити її чорноту та інтенсифікацію теплообміну.

Висновки:

1. Сьогодні газорозподільна система країни, як і система теплопостачання, не є належною мірою безпечною та надійною. Чим менше в технологічній структурі елементів, які виявляють вплив на всю систему енергопостачання, тим ця технологічна схема надійніша та безпечніша.

2. Необхідні і безпечні параметри енергопостачання повинні формуватися і визначатися безпосередньо у кожного споживача.

3. Реконструкція систем теплопостачання – надзвичайно актуальне питання, яке є невідкладним, вирішення якого здатне привести до економії в цій галузі до 30 % газу. Практичний досвід показує, що одне з найбільш ефективних рішень при реконструкції систем теплопостачання – це будівництво блочно-модульних котелень на базі існуючих центральних теплових пунктів.

4. Необхідно створити всеосяжний автоматичний контроль і комерційний облік теплових потоків на всіх стадіях виробництва, транспортування, розподілу й використання теплової енергії, що створить необхідні економічні передумови для впровадження енергоефективних проектів з підвищенням їх економічності й надійності в сфері реконструкції теплових мереж.

5. Розробити нормативну базу для переходу до стимулюючого тарифоутворення. Це дозволить підприємствам теплоенергетики, маючи тариф на кілька років, зацікавлено проводити політику зменшення операційних витрат



і збільшення інвестиційної складової в рамках діючого тарифу. Тарифи на енергоносії, які використовуються для виробництва теплової енергії (газу, електроенергії, вугілля тощо), повинні включати не тільки реальну вартість виробництва, а й інвестиційну складову.

6. Необхідна приватизація підприємств теплоенергетики з метою підвищення ефективності функціонування підприємств.

7. Необхідно забезпечити реалізацію енергозберігаючих заходів у секторі споживання, що забезпечить зниження питомого споживання тепла до 30 % за рахунок підвищення енергоефективності будинків із застосуванням сучасних норм і стандартів у будівництві, насамперед у сфері будівництва й реконструкції житлового й промислового будівельного фонду. Так як технології розвиваються кожен день, то актуальність заміни старого обладнання є досить великою.

8. В області оптимізації процесів горіння, необхідно розробляти комплекс технічних рішень, які впроваджують при реконструкції сучасним котельним обладнання та пристроями. Пропоновані технічні рішення передбачають впровадження надійних, економічних і екологічних пальникових пристроїв з низьким вмістом оксидів азоту у відхідних газах.

Уся галузь потребує корінного реформування та залучення величезних інвестицій. При проведенні будь-яких реформ у галузі теплопостачання, надзвичайно важливо враховувати не тільки міжнародний досвід, передові технології та економічну доцільність, але й фінансові можливості держави та рядових громадян нашої країни.



## **РОЗДІЛ 4 ПІДВИЩЕННЯ НАДІЙНОСТІ ВБСГ ШЛЯХОМ ВПРОВАДЖЕННЯ ІННОВАЦІЙНИХ ТЕХНОЛОГІЙ ТА ОБЛАДНАННЯ**

### **4.1 Дослідження динаміки витоків газу ВБСГ. Організація надання сучасних (якісних) послуг з ПТО**

#### **4.1.1 Огляд проблем безпеки та стану аварійності ВБСГ**

Основним енергоносієм в Україні є природний газ, доля споживання якого в структурі енергоспоживання країни складає близько 40 %. Для міста Харкова природний газ займає ще більшу долю в структурі енергоспоживання (біля 80 %), тому для забезпечення розвитку промисловості і ЖКГ необхідно забезпечити відповідний розвиток системи газопостачання міста.

В цілому стан газотранспортної системи поки задовільний, і вона здатна забезпечити безперебійне, безаварійне газопостачання споживачів газу. Однак з року в рік система старіє, зношується, збільшується кількість аварій при користуванні газом в побуті. Зрозуміло, що це вимагає все більших зусиль, матеріально-технічних ресурсів, щоб забезпечити безперебійне і безаварійне газопостачання.

Мережі газопостачання міста Харкова складаються із 5,2 тис. км газопроводів високого, середнього та низького тиску, 5 газорозподільних станцій (ГРС), майже 1000 ГРП та ШРП, газифіковано більше 500 тис. квартир де встановлено понад 685 тисяч газового обладнання. Крім цього система включає обладнання мереж, системи зв'язку і телеметрії, засоби електрохімічного захисту (ЕХЗ) та прилади обліку споживання газу.

На сьогоднішній день, ситуація з власністю на газорозподільну інфраструктуру має складну і не до кінця оформлену систему. Майже 90 відсотків міської газової інфраструктури належить державі в особі ФДМ, при цьому сформований реєстр власності. Близько 10 % міської газової інфраструктури належить муніципалітету, різним підприємствам і відомствам. Частина газових мереж не має власника.

Всі внутрішньо будинкові системи газопостачання належать власникам житлових будинків (муніципалітет, ЖБК, відомства). Експлуатація та утримання державної частки газорозподільної інфраструктури здійснюється ПАТ «Харківміськгаз» на підставі договору безоплатного користування за складною схемою строком на 1 рік і можливістю дострокового розірвання.

Розвиток систем газопостачання невід'ємно пов'язаний із розвитком міста, який в основному передбачає реконструкцію старих будинків та споруд, а також будівництво нових на місцях застарілих будівель і вільних ділянках. Спроектована та збудована понад 57 років назад система газопостачання міста природним газом вже не здатна забезпечити газом всіх бажаючих споживачів міста, особливо з урахуванням збільшення споживання газу в зонах нової забудови. Структура споживання природного газу м. Харків складається з різних категорій споживачів: 500 тис. побутових абонентів, понад 690 промислових підприємств, більше ніж 3,4 тис. комунально-побутових споживачів.



Рисунок 4.1 – Споживання газу в Харкові

Обсяги споживання газу підприємствами теплоенергетики (295 об'єктів) становлять 55-65 % від загальних обсягів споживання (до 1 млрд. м<sup>3</sup>/рік), промисловими підприємствами – близько 0,670 млрд. м<sup>3</sup>/рік). Споживання природного газу населенням для приготування їжі та опалення приміщень становить більше 0,300 млрд. м<sup>3</sup>/рік (рис. 4.1, рис. 4.2, рис. 4.3). Суттєве значення при проектуванні, будівництві і реконструкції газових мереж і обладнання мають раціональний вибір систем газопостачання і створення умов для їхньої безаварійної роботи шляхом використання сучасного обладнання з високим рівнем автоматизації. Основними вимогами до систем газопостачання є їх надійність функціонування і безпечна експлуатація, забезпечення безперебійної та безаварійної подачі природного газу споживачам і зниження втрат природного газу.

На сьогодні стан газотранспортної системи характеризується вичерпаністю технічного ресурсу, зниженням експлуатаційних параметрів, моральним та фізичним зносом газопроводів, газового регулюючого обладнання (ГРП) та газового обладнання (530 тисяч – що складає 80%) на внутрішньо будинкових системах (ВБСГ), яке потребує заміни. Високий рівень нормованих технологічних витрат, втрат та обсягів розбалансування

природного газу підтверджує висновок, що настав час модернізувати ВБСТ з впровадженням інноваційних технологій. Особливе значення на даному етапі набуває організація безпечного використання газу в побуті.

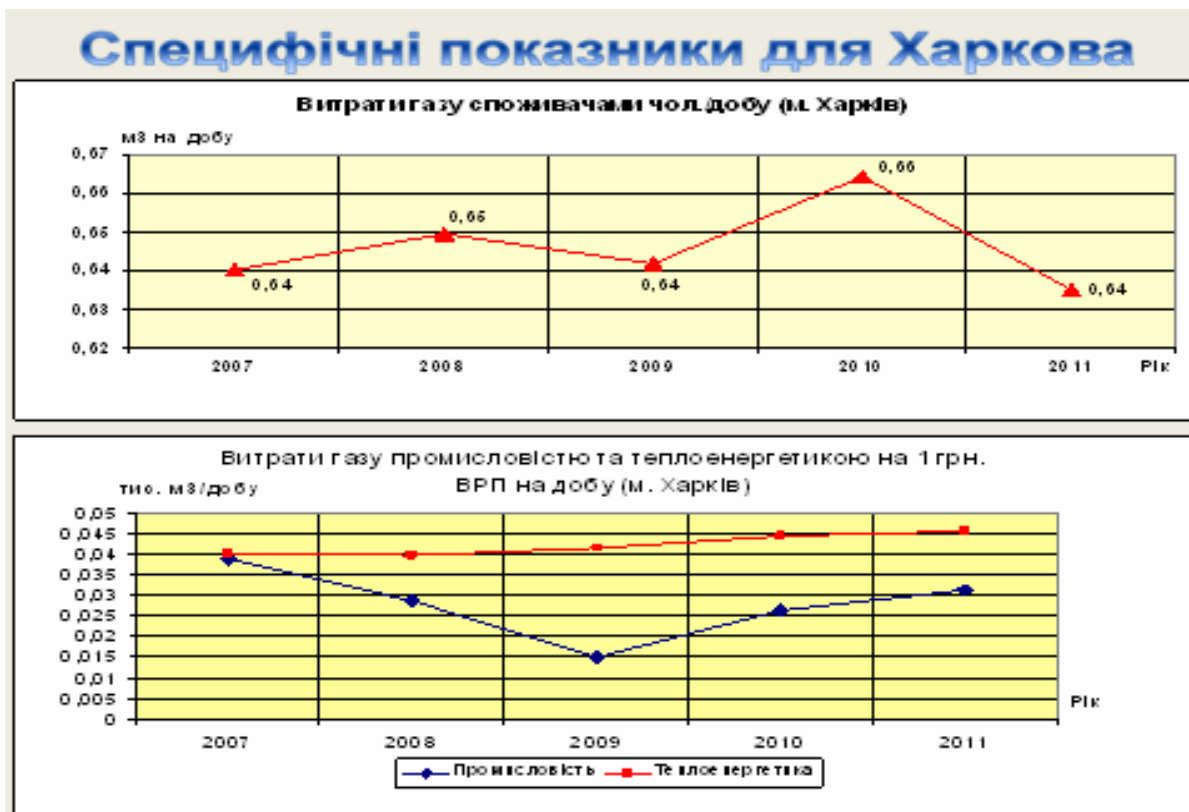


Рисунок 4.2 – Специфічні показники витрат газу

Газотранспортна система м. Харкова потребує реконструкції у зв'язку зі зносом або недостатньою пропускною спроможністю трубопроводів деяких районів міста.

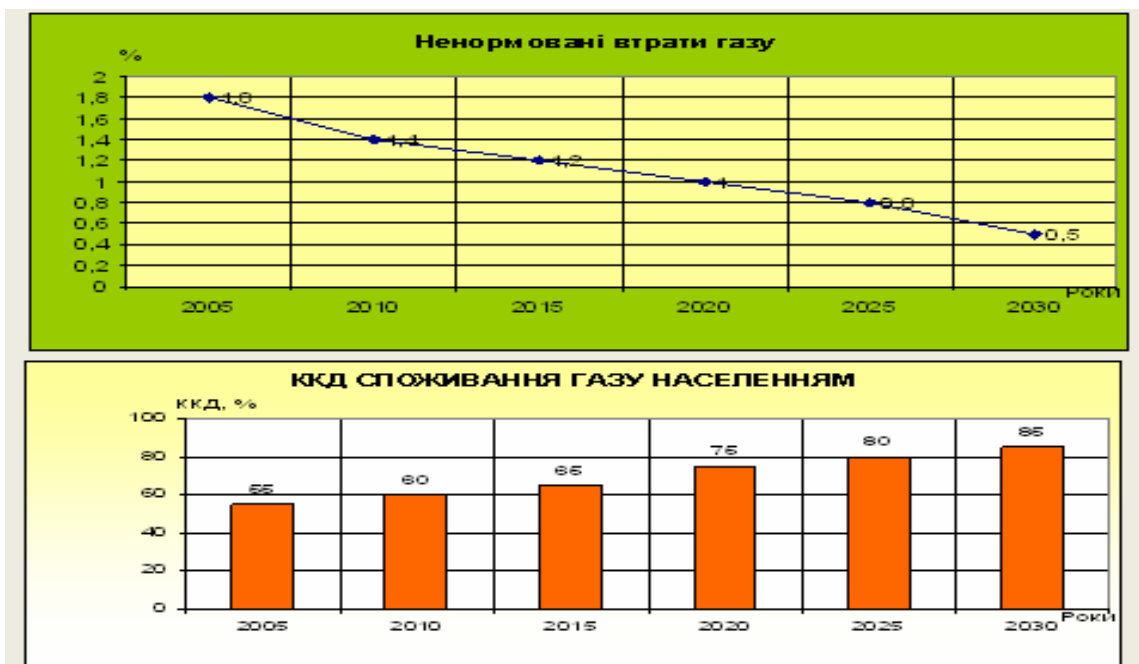


Рисунок 4.3 – Ненормовані втрати газу та ККД споживання газу населенням

Оскільки природний газ має небезпечні властивості, насамперед здатність до вибуху, тому при проектуванні та експлуатації ВБСГ необхідно враховувати ці особливості газу: не допускати його витоків, запобігати утворенню вибухонебезпечних концентрацій, забезпечувати повне згорання і відведення продуктів згорання газу.

Питання безпечної експлуатації ВБСГ в останні роки набули особливої актуальності. Вибухи побутового газу, що відбулися в ряді областей України та призвели до людських жертв не були випадковими подіями. Тенденції останніх років свідчать про постійне погіршення показників аварійності внутрішньо будинкового газового обладнання, про те, що проблеми технічного стану та обслуговування ВБСГ носять системний характер.

Аналіз стану та розкриття проблем експлуатації ВБСГ, пошук шляхів підвищення надійності даних систем та моделювання умов безпечної експлуатації ВБСГ є важливою ланкою в організації та впровадженні нових технологій і обладнання, реконструкції ВБСГ та автоматизацію процесів управління.

Особливу заклопотаність викликає безпека громадян, які проживають у багатоквартирних будинках, несвоєчасна профілактика будинкового газового обладнання, нерегулярне технічне обслуговування, неухважність використання газових приладів самими абонентами. Сьогодні в епіцентрі вибуху побутового газу може опинитися кожен.

Аналіз аварій на системах газопостачання показує, що нещасні випадки при користуванні газом в побуті та загибель людей, що відбувається по причині витоків та вибуху газу на ВБСГ, відсутності тяги в димових та вентиляційних каналах, відмови автоматики безпеки на побутових газових водонагрівачах і опалювальних приладах, а також аварій на газових мережах (розділ 1). Крім того близько 7 % аварій від загальної їх кількості, відбуваються по причині аварійного підвищення тиску після ГРП. Основною умовою стійкої і безпечної роботи системи газопостачання є забезпечення постійного тиску в мережі, автоматичне підтримання вихідного тиску на заданому рівні, незалежно від відбору газу споживачами і коливання вхідного тиску.

За найбільш приблизними даними, щорічно при експлуатації систем ВБСГ в Україні, гине людей в 6-8 разів більше ніж, на газорозподільних мережах, газифікованих об'єктах енергетики, промисловості і транспорту. Відзначається тенденція відносного збільшення випадків летальних випадків унаслідок витоків газу, викликаних поганим технічним станом газового обладнання житлових будинків, самовільним підключенням і ремонтом газовикористовуючого обладнання.

Система газопостачання є багатоступеневою і розгалуженою, входить практично в кожен квартиру або будинок. Розподільчі газопроводи прокладені під землею, під водою, при необхідності в надземному виконанні по інженерним спорудам згідно нормативних документів, а ввідні газопроводи прокладені по фасадам будинків. Газопроводи та споруди на них не охороняються і порівняно легко доступні. Ввідні газопроводи входять в

під'їзди, квартири, перетинають стіни та перекриття будинків. Дуже багато внутрішніх газопроводів з газовими кранами розташовані в під'їздах багатоповерхових будинків. Внутрішнє будинкове газове обладнання встановлено в приміщеннях житлових будинків і квартир. Газовим обладнанням повсякденно користуються звичайні жителі міста. Всі абоненти обов'язково проходять інструктаж - вступний і повторний, однак серед них трапляються особи безтурботні, безвідповідальні і просто хворі, що є проблемою для безпеки. Приклади доступності втручання в систему газопостачання та причини аварій на ВБСГ:

- несанкціоновані врізки, відключення подачі газу (жителі будинків закривають засувки, крани) при виконанні ремонтів в квартирах;
- хуліганські дії підлітків;
- самовільне перенесення газового обладнання;
- помилкові врізки внутрішніх газопроводів в систему водопостачання при самовільних монтажах газового обладнання та інше.

При відносно легкому доступі до окремих елементів системи газопостачання, мають місце труднощі при доступі до них обслуговуючого персоналу спеціалізованих підприємств по газопостачанню на територіях приватних домоволодінь та промислових підприємств різної форми власності.

Аналіз динаміки травматизму в Україні показує, що основні причини нещасних випадків: недотримання правил установки та експлуатації газових приладів, виконання ремонту газових приладів людьми, які не мають відповідної кваліфікації і допуску до даного виду робіт, користування газовими приладами при несправних димових і вентиляційних каналах, самовільне підключення та введення в експлуатацію газових приладів, самовільне перепланування газифікованих приміщень, допуск до експлуатації газових приладів осіб, які не пройшли інструктаж з правил безпечного користування природним газом у побуті (рис. 4.4).



Рисунок 4.4 – Причини виникнення аварій на ВБСГ

При аналізі причин вибухів та нещасних випадків при використанні газу в побуті виявлено такі проблеми, сукупність яких може призвести до аварій. Інфраструктурні та технічні:

- Фізичний знос внутрішніх будинкових мереж і газового обладнання. Газові плити та газові колонки, які встановлені в період 50 - 60 років тому, як правило, не оновлюються і є джерелом підвищеної небезпеки.

- Близько 35 % багатоквартирних житлових будинків не відповідають протипожежним і антитерористичним нормам, що є загрозою для жителів.

- Наявність відключаючих пристроїв на внутрішніх будинкових газопроводах (як правило – це пробкові крани, що встановлені в під'їздах житлових будинків) потребують заміни на сучасні кульові крани, а внутрішньо-будинкова система газопостачання (ВБСГ) підлягає оновленню та реконструкції згідно Європейських норм.

- Відсутність захищеності газового обладнання ГРП від стороннього несанкціонованого втручання.

- Фізичний і моральний знос основного обладнання ГРП. Більше 60% подібного обладнання в Україні відпрацювало подвійний і більш ресурс.

- Технологічні схеми ВБСГ, газове обладнання, клапани, засувки, газоспоживаючі котли, що знаходяться в експлуатації, сильно відстають за технічними параметрами і показниками надійності та не відповідають нормативним вимогам Європейського Союзу (ЄС).

- Відсутні джерела фінансування для підтримки ВБСГ в нормальному стані і необхідному обсязі щоб оновити основні фонди (дана проблема вимагає більш глибокого аналізу і повинна бути розглянута місцевими органами влади).

- В регіональних системах газопостачання великих міст (в аналогічному стані перебуває більшість ПАТ РГК України) не впроваджені автоматизовані системи управління технологічним процесом розподілу природного газу ВБСГ.

Вимоги до надійності ВБСГ зростають. Зростання числа потерпілих та смертельних випадків, вибухи та зруйновані будинки, які викликані відмовами обладнання та неконтрольними витоками газу, супроводжуються економічними, моральними та соціальними збитками.

#### **4.1.2 Динаміка числа витоків газу на ВБСГ**

Останні роки характерні різким зростанням нещасних випадків при використанні газу в побуті. І всі ці проблеми накладаються на зношене (більше 80 %) внутрішньо будинкове обладнання в м. Харкові. Складаємо таблиці по кількості витоків газу за останні 20 років та окремо на ВБСГ (рис. 4.5).

Щоб проаналізувати намічені тенденції в зміні числа витоків газу, розглянемо графіки зміни динаміки цих показників всіх витоків та витоків на ВБСГ за 20 років. За графіком зміни числа витоків за період з 1994 р. до 2013 р. (рис. 4.5.) видно, що число витоків зростає і темпи цього зростання теж збільшуються по експоненті.



Рисунок 4.5 – Динаміка числа витоків газу за останні 20 років

В 2010 році, у порівнянні з 2009 роком, збільшилася загальна кількість витоків на ВБСГ майже на 30 % (з 9562 штук до 14815 штук). На прикладі 2009 і 2010 років проведемо більш детально аналіз витоків газу на ВБСГ (табл. 4.1). У 2010 р. бачимо зростання витоків і в цілому по ВБСГ складає 54,9 %. На графіках (рис. 4.6, рис. 4.7.) ми бачимо, що кількість усіх видів витоків на ВБСГ, окрім опалювальних приладів, зростає майже у два рази в порівнянні з попереднім роком. Найбільш різке зростання витоків відбулося на газових плитах, різьбових з'єднаннях та газових кранах.

Таблиця 4.1 – Аналіз кількості витоків газу на ВБСГ в 2009 р. та 2010 р.

Типи витоків в ВБСГ	Кількість витоків		Зміни, %
	2009	2010	
ВБСГ	9562	14815	54,94
В тому числі:			
різьбові з'єднання	3649	6685	83,2
крани	1883	2998	59,21
плити газові	3790	4821	27,2
опалювальні пристрої	86	86	0
колонки газові	14	18	28,57
лічильники(вузли підключення)	71	108	52,11
зварний стик, корозія ділянки, мех. пошкодження		99	43,48



Характерна тенденція збільшення витоків через корозію, на зварних стиках, а також на лічильниках газу. І це говорить про те, що потрібно проводити заміну лічильників на більш досконалі нові прилади, якщо строк експлуатації або перевірки вже закінчився.

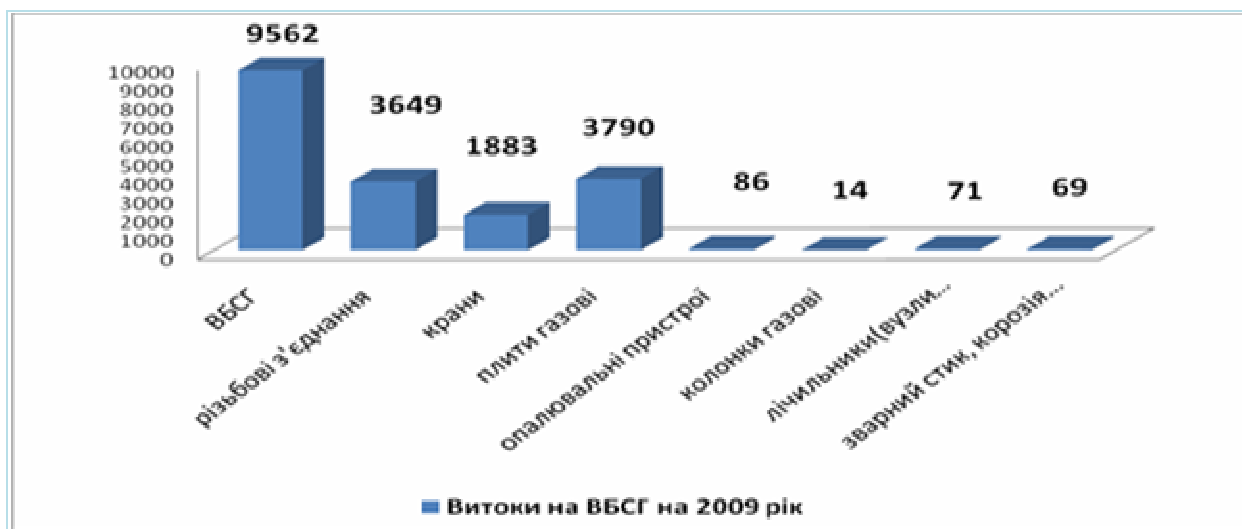


Рисунок 4.6 – Аналіз витоків газу на ВБСГ за 2009 р.

Динаміка витоків газу на внутрішньо-будинкових системах газопостачання (ВБСГ) за останні двадцять років вказує, що щорічна кількість витоків газу змінюється нерівномірно (рис. 4.5).

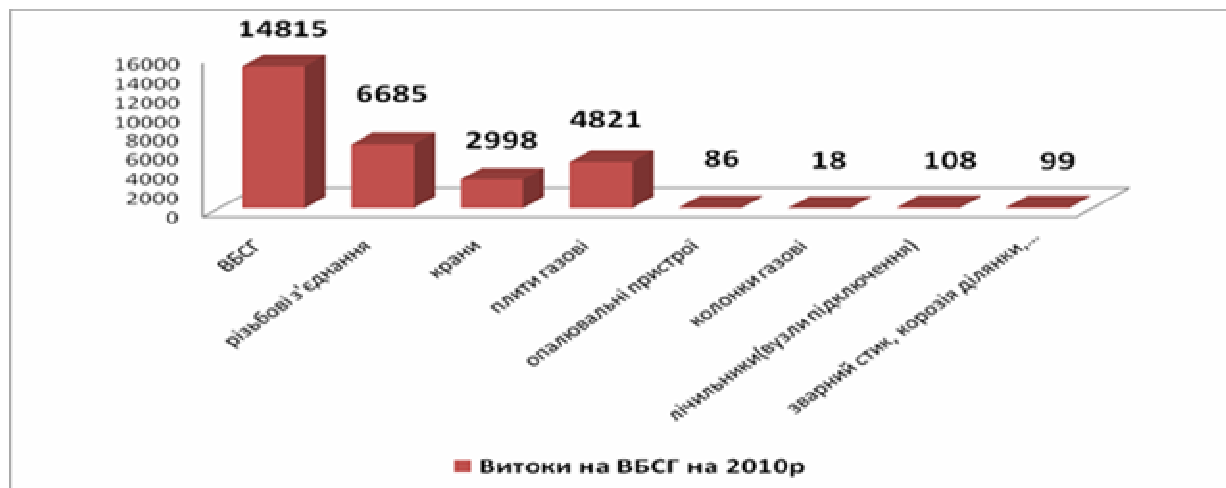


Рисунок 4.7 – Аналіз витоків газу на ВБСГ за 2010 р.

Аналіз витоків газу на ВБСГ показує, що в 2013 році більше всього витоків газу було на газових приладах (42,25 %), різьбових з'єднаннях (36,36 %). На газових приладах 91,1 % витоків газу припадає на побутові газові плити (рис. 4.8).

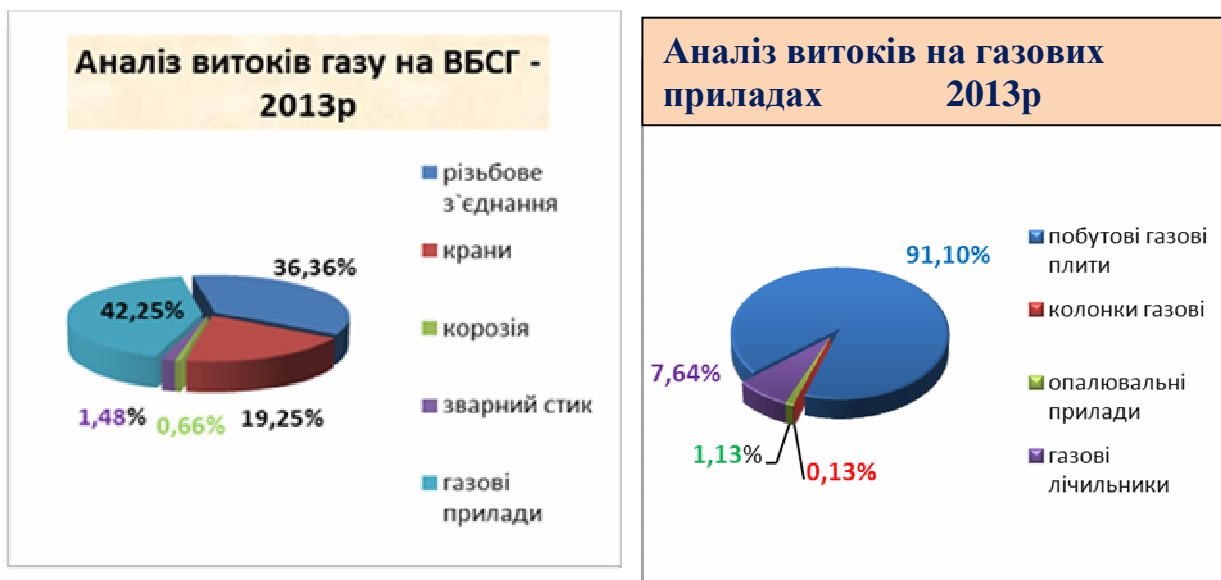


Рисунок 4.8 – Аналіз виток газу на ВБСГ та газових приладах – 2013 р.

В Україні було прийнято ряд технічних та організаційних заходів по підвищенню безпеки газопостачання, тому кількість витоків зменшилась в 2011 році, у порівнянні з 2010 роком. Аналіз числа витоків за основними показниками показує, що зростання витоків в середньому триває. Більш істотно виріс показник витоків газу на ВБСГ в 2010 році, але при цьому за 2011 рік знизилася на 25 % кількість витоків на ВДСГ, завдяки проведенню комплексних заходів щодо стабілізації ситуації з аварійністю від отруєння та вибухів побутового газу (рис. 4.8). Газове господарство почало виконувати більш якісно планове технічне обслуговування ВБГО, контролювати стан димових і вентиляційних каналів. Але цього мало для нормалізації безпечного стану експлуатації ВБСГ, тому що в 2012 році знову зросла кількість витоків газу (рис. 4.9), тобто потрібно розробити та прийняти комплексні заходи по безпеці газопостачання газифікованого житла на рівні керівництва обласної державної адміністрації та власників житлових будинків (муніципалітет, ЖБК, відомства). Обслуговування внутрішніх будинкових комунікацій газопостачання вимагає особливої уваги. Сьогодні це завдання покладено на приватні або комунальні структури, які часто нехтують цим не профільним для себе видом діяльності. Поточні та капітальні ремонти з заміною газового обладнання, зведені до мінімуму.

Враховуючи все вище сказане, констатуємо катастрофічне становище в галузі, при якому чисто технічні та інфраструктурні проблеми додатково посилюються безвідповідальністю громадян до власної безпеки, а власників будинків – до стану інженерних комунікацій.

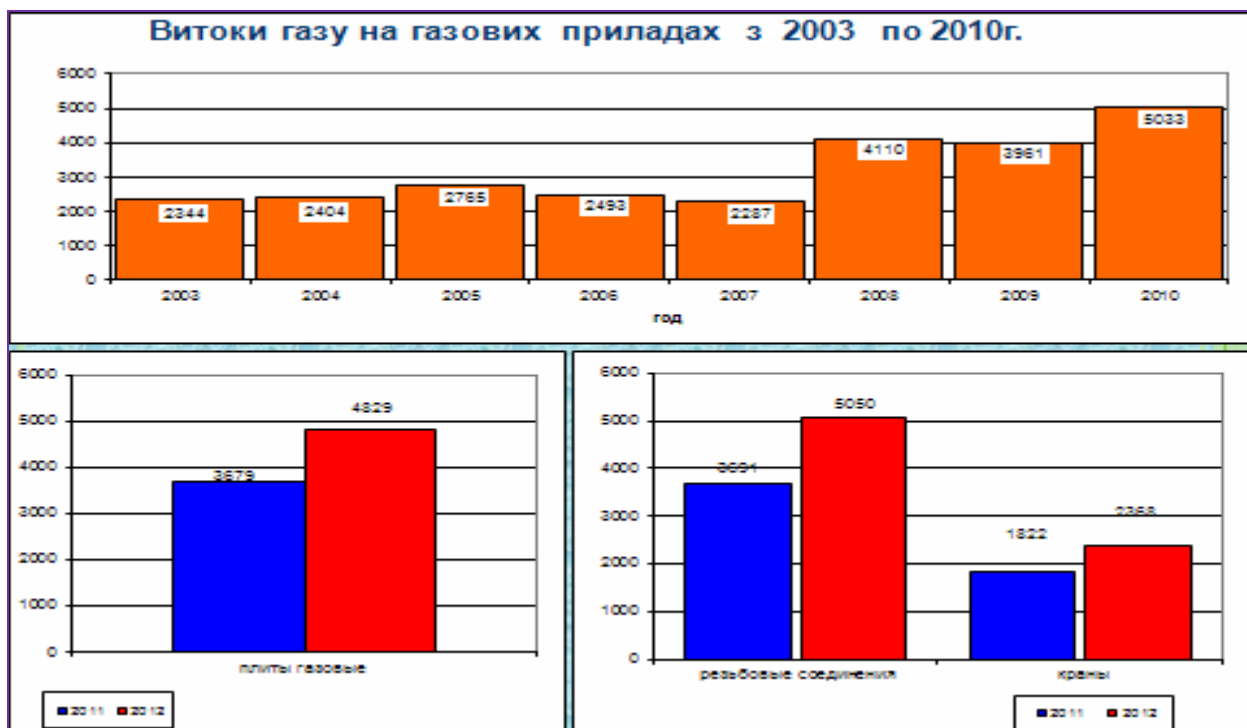


Рисунок 4.9 – Динаміка витоків газу на газових приладах з 2003 р. по 2010 р.

#### 4.1.3 Прогноз витоків газу до 2018 р. на ВБСГ

Вихідні дані для аналізу та прогнозу витоків газу предоставлені аварійно-диспетчерською службою ПАТ «Харківміськгаз». Дані по витокам наведені у таблиці (рис. 4.10).

За останні роки різко зросла кількість нещасних випадків при використанні газу в побуті. За наведеними даними складаємо таблицю по кількості витоків газу на ВБСГ м. Харкові за останні 20 років. Щоб проаналізувати намічені тенденції в зміні числа витоків, розглянемо графік динаміки цих показників за останні 20 років. Видно, що число витоків зростає і темпи цього зростання теж збільшуються (рис. 4.7).

Для побудови графіка динаміки витоків газу ми будемо використовувати статистичний метод дослідження. Цей метод не дозволяє безпосередньо виявити вплив всієї сукупності факторів на точність обробки, а отже, виявити причини виникнення похибок і шляхи підвищення точності. Для аналізу витоків газу, на прикладі міста Харкова, побудуємо графік (рис. 4.10) та виконаємо прогноз до 2018 року. Для подальшої обробки отриманих даних використовуємо програмне забезпечення математичних даних MS Excel.

Апроксимація – процес підбору емпіричної функції  $\varphi(x)$  для установки з експерименту функціональної залежності  $y = \varphi(x)$ .

Основна задача апроксимації – побудова приближеної (апроксимуючої) функції, яка найближче проходить біля даних точок або біля даної неперервної функції.

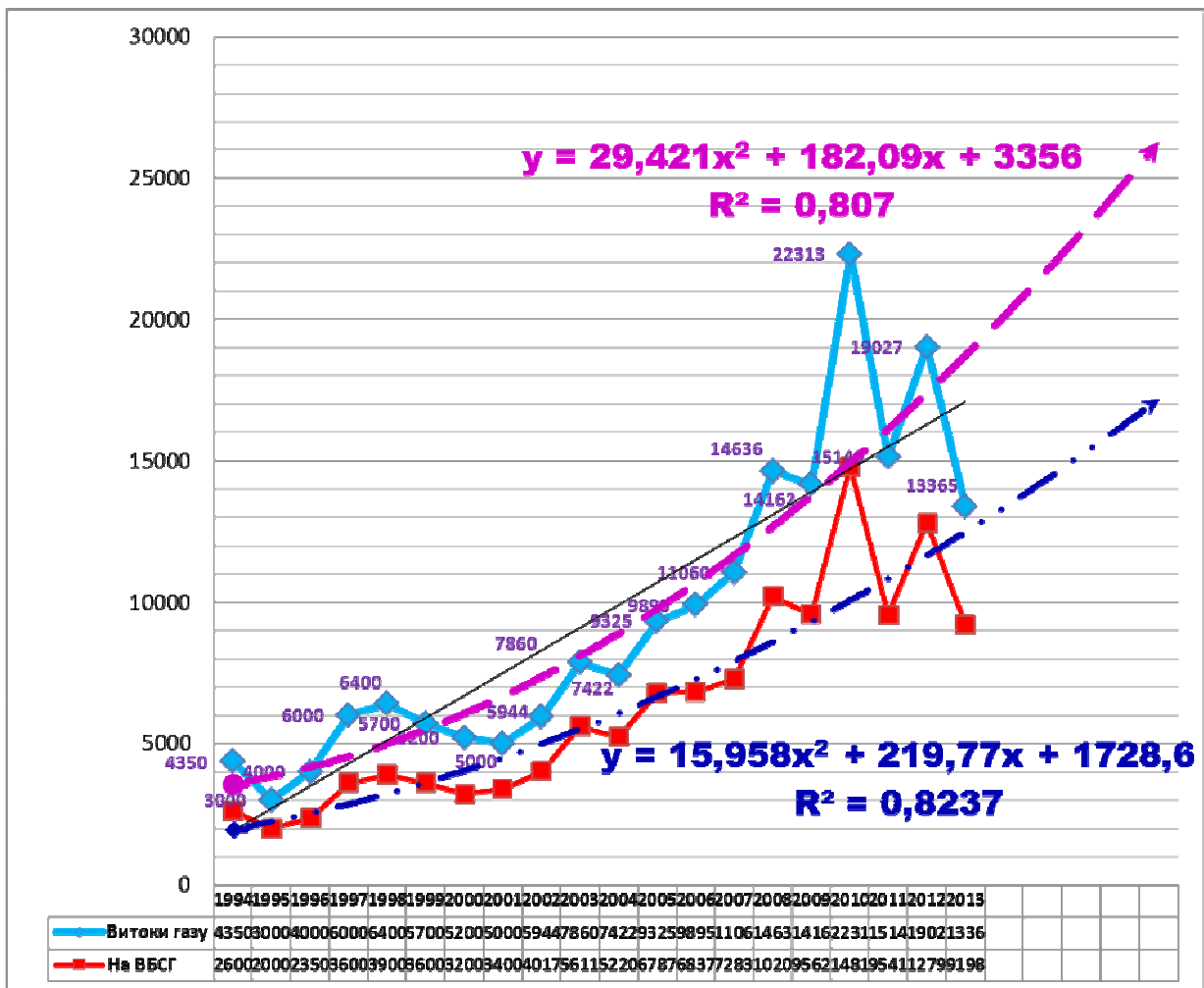


Рисунок 4.10 – Динаміка витоків газу та прогноз до 2018 р. в м. Харкові

В MS Excel апроксимація експериментальних даних проводиться методом побудови їх графіка (x – відвернуті величини) або точкового графіка (x – має конкретні значення) з наступним підбором підходящої апроксимуючої функції (лінії тренда). Програма MS Excel є програмним засобом для роботи з таблицями даних, що дозволяє впорядкувати, аналізувати і графічно представити отримані дані. За допомогою табличного процесора будуємо поліномну криву, кількість випадків *всіх витоків газу* в системі газопостачання Харкова з прогнозом на 5 років вперед, автоматичним підбором табуляції формул, рівняння:

$$y=29,421x^2+182,09x+3356, \text{ величина апроксимації } R^2=0,807.$$

Аналогічно будуємо поліномну криву, кількості випадків *витоків газу на ВБСГ* з прогнозом на 5 років, автоматичним підбором табуляції формул, рівняння:

$$y=15,958x^2+219,77x+1728,6, \text{ величина апроксимації } R^2=0,8237.$$

Для повного аналізу стану внутрішньо-будинкової системи у Харкові, ми можемо порівняти зростання кількості витоків на ВБСГ. Якщо зробити математичний прогноз зростання числа витоків за наявними показниками, то

видно, що в найближчі п'ять років, при незмінних факторах і не дивлячись на те, що кількість заявок та витоків зменшилась в 2013 році у порівнянні з 2012 роком, намічається зростання їх *витоків* до кінця 2018 року приблизно до 26 тисяч штук (рис. 4.10).

Прогноз зростання числа *витоків на ВБСГ* в найближчі п'ять років перевищить 17 тис. штук. Які маємо ризики та неприємності від такої динаміки росту витоків газу на ВБСГ? Відповідь проста - кожний виток газу з цих 17000 пошкоджень може бути перекваліфікований в значну техногенну катастрофу, якщо аварійна служба вчасно не локалізує та якісно не виконає ремонтні роботи на ВБСГ. Діючого ресурсу аварійної служби (чисельність, спеціальні аварійні автомобілі, низький рівень автоматизації, матеріально-технічне забезпечення, підготовка та підвищення кваліфікації кадрів) може бути недостатньо через 5 років, служба не зможе виконати головне призначення згідно з ПБСГУ - це забезпечення безпеки газопостачання.

Впродовж усіх цих років кількість витоків газу зростає з кожним роком. Це обумовлено тим, що система газопостачання в місті вже стара (побудована 50-75 років тому) і вимагає негайної реконструкції, заміни морально і фізично зношеного газового обладнання з низьким ККД.

Накопичені за минулі десятиліття «недоремонти», не замінені газові крани, газові плити та газові водонагрівачі призвели до того, що планові ремонти сьогодні практично неможливі і часто поступаються місцем аварійно-відновним роботам.

Кількість випадків витоків або вибухів газу обумовлена не тільки непридатністю газового обладнання та газових мереж, а також ще не дотриманням правил техніки безпеки при користуванні газом у побуті. Якщо зараз не вжити заходів, не розробити програми і заходи щодо зниження числа витоків, заміни газового обладнання, газових кранів, виведення з експлуатації морально застарілого обладнання, що не має необхідних систем захисту, забезпечення житлового фонду (особливо багатоповерхової забудови) технічними системами контролю загазованості під'їздів і підвалів, а також проведення капітального ремонту внутрішніх будинкових газопроводів та багато-багато інших дій, то через кілька років система стане малокерованою, що призведе до зростання аварій і нещасних випадків. Для зменшення витоків газу на ВБСГ необхідно організувати якісне технічне обслуговування (ТО):

- перевіряти на щільність газопроводів і пристроїв не повітрям, а за допомогою газу під надлишковим тиском - приладовим методом;
- негайно ліквідувати виявлені витoki газу;
- організувати перевірку відповідності проекту установки газових приладів і газопроводів ВБСГ;
- перевіряти наявності тяги в димових і вентиляційних каналах;

Витрати на проведення технічного обслуговування ВБСГ житлових будинків і квартир у багатоповерхових будинках (під час якого використовується мастило, пакля, оліфа або фарба, свинцевий сурик, пароніт,

гвинти, штифти, пружини запірних пристроїв газових плит) відшкодовуються за рахунок експлуатаційних витрат СПГГ.

Витрати на проведення ТО ВБСГ об'єктів громадського та комунально-побутового призначення, виробничих і невиробничих підприємств відшкодовуються за рахунок власників ВБСГ.

Затрати на ТО ВБСГ потрібно розраховувати згідно «Методичного положення з планування обліку і калькулювання собівартості продукції (робіт, послуг) на підприємствах з газопостачання та газифікації, та їх структурних підрозділах». Затрати на відключення або підключення окремого газового обладнання, газифікованого об'єкту на вимогу власника, а також повторне підключення об'єктів, які були відключені за допущені ним порушення, фінансуються за рахунок власника.

Затрати, пов'язані з усуненням аварійних ситуацій в системах газопостачання населених пунктів (у тому числі і ВБСГ), які можуть призвести до нещасних випадків і не входять в обсяг технічного обслуговування, виконуються АДС за рахунок експлуатаційних витрат СПГГ.

Витрати з монтажу, ремонту та реконструкції ВДСГ житлових будинків, громадських будівель, побутових, комунальних, виробничих підприємств незалежно від їх відомчої належності і форм власності, фінансуються за рахунок власника і розраховуються (з урахуванням вартості обладнання, вузлів та деталей), відповідно нормативам часу за виконані роботи, цін і тарифів, що діють в період надання послуг.

Розрахунки за послуги з технічного обслуговування ВДСГ ведуться згідно з умовами, визначеними договором за фактично надані послуги та виконані роботи.

Удосконалення на державному рівні нормативних документів, прийняття закону України про розподільчі мережі, ПБСГУ в новій редакції та введення їх в дію, дозволить підвищити якість ТО ВБСГ та рівень безпеки газопостачання.

Ситуацію суттєво можемо поміняти, якщо розробити, забезпечити фінансуванням та впровадити комплексну програму з капітального ремонту внутрішніх будинкових систем з впровадженням енергозберігаючих технологій та сучасних приладів обліку газу. Терміново замінити зношене устаткування на сучасні прилади з автоматикою безпеки, газові крани, будинкові регулятори тиску газу та електромагнітні клапани з датчиками по витокам природного газу і наявності чадного газу.

#### **4.1.4 Побудова алгоритму з ліквідації нещасних випадків та аварій на ВБСГ**

Експлуатація систем газопостачання, як будь-якого небезпечного виробничого об'єкту, так або інакше, супроводжується рядом інцидентів, які в окремих випадках приводять до аварійних ситуацій, і ВБСГ не є в цьому сенсі виключенням. Оцінка безпеки цих об'єктів необхідна і при переході до управління промисловою безпекою по критеріях прийняттого ризику, і виходячи із законодавчої вимоги «постійно здійснювати прогнозування

достовірності виникнення аварій і катастроф» відносно кожного небезпечного виробничого об'єкту систем газопостачання.

Для визначення стану ВБСГ проводиться аналіз аварії, або нещасного випадку, впроваджуючи алгоритм з ліквідації аварій на ВБСГ (рис. 4.11). Залежно від того, в який період життєвого циклу об'єкт підвищеної небезпеки (ОПН) розглядається, міра глибини і деталізація аварійного ризику будуть різними. Найповніші дослідження аварії можливі по експлуатованому або ліквідованому об'єкті підвищеної небезпеки, коли об'єм необхідної вихідної інформації і детальність аналізу обмежуються лише суб'єктивними чинниками. Відповідно менш повні дослідження характерні для проєктованих ОПН. Для об'єкта підвищеної небезпеки, який знаходиться на етапі проєктування, аналіз аварій ефективніший – із-за можливості ще на етапі проєктування уникнути його небезпечного сусідства з третіми особами або вразливими елементами довкілля.

Виявляють основні потенційні небезпеки, властиві об'єкту підвищеної небезпеки, тобто проводиться оцінка аварійності. Це може бути витік газу, який приведе до вибуху, або небезпека отруєння чадним газом в приміщенні, при несправності димових і вентиляційних каналів, або при неякісному згорянні газу.

Звичайно вся процедура аналізу має чотири самостійні (рис. 4.11), але взаємозалежні етапи:

На першому етапі виявляють основні потенційні загрози, властиві об'єкту підвищеної небезпеки, тобто проводиться оцінка та виконуються необхідні заходи, щодо усунень порушень правил безпечного користування газом та малі ремонти.

Усунення аварійних ситуацій в системах газопостачання населених пунктів (у тому числі і ВБСГ), які можуть призвести до нещасних випадків і не входять в обсяг технічного обслуговування, виконуються АДС за рахунок експлуатаційних витрат СПГГ.

На другому етапі проводять аналіз і кількісну оцінку можливих наслідків від прогнозованих аварій, самовільного втручання абонентів в роботу ВБСГ та виконання заходів щодо усунення поломок шляхом ремонту по заявкам служб ВБСГ. Затрати на відключення або підключення до газопостачання, а також повторне підключення об'єктів, які були відключені за допущені абонентом порушення, відшкодовуються за рахунок власника.

Третій етап – це частотний аналіз аварійних подій; він полягає у визначенні їх інтенсивності і вірогідності та перевірки якості планового технічного обслуговування, стану внутрішніх газопроводів, газових приладів, автоматики безпеки газових водонагрівачів та перевірку на герметичність. Затрати на проведення технічного обслуговування ВБСГ об'єктів громадського та комунально-побутового призначення, виробничих і невиробничих підприємств відшкодовуються за рахунок власників ВБСГ згідно угод з СПГГ.

На четвертому етапі дані про очікувані збитки й втрати від окремих аварій сполучають із даними про можливу інтенсивність і ймовірності аварій і

розраховують величину прогнозованого аварійного ризику. Розробляють заходи забезпечення новітньою технікою (газовим обладнанням та запірною арматурою), впроваджують інноваційні технології згідно норм ЄС.

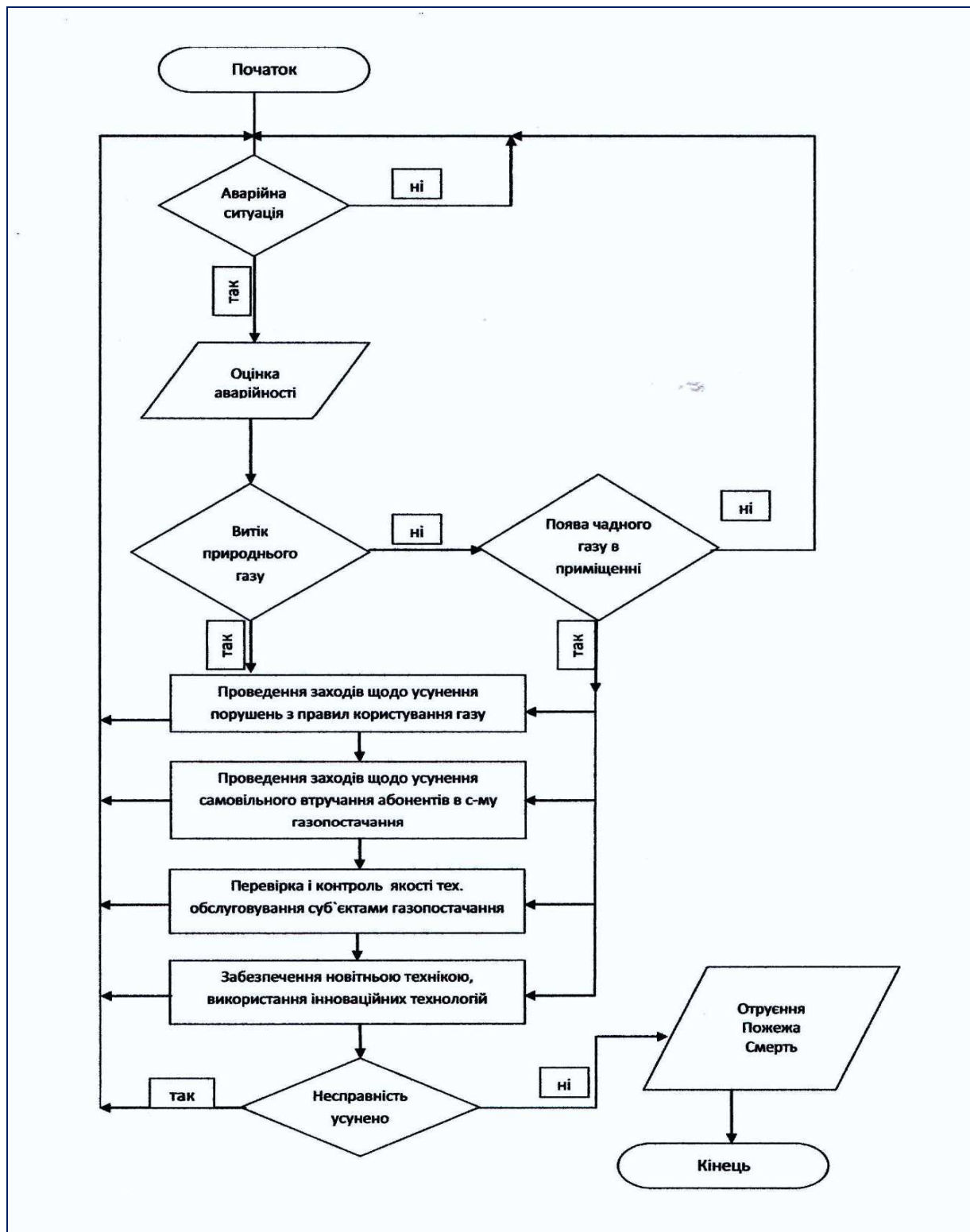


Рисунок 4.11 – Алгоритм з ліквідації аварій на ВБСГ

Вдосконалення у відповідному порядку на державному рівні нормативних документів дозволить підвищити якість технічного



обслуговування, а значить підвищити безпеку жителів міст і дозволить знизити кількість аварій і випадків на ВБСГ. Фінансування на модернізацію ВБСГ та заміну новітнього газового устаткування, забезпечується за рахунок власника об'єкта газоспоживання. Після кожного з перерахованих етапів проводять аналіз отриманих даних, і при їх неприйнятності розробляють і реалізують коригувальні впливи на ОПБ з метою зменшити рівень його небезпеки. Таким чином, керування процесом зменшення аварійного ризику має перманентний характер. Після реалізації тих або інших впливів знову реалізуються блоки 1-4 і так доти, поки не буде досягнуто прийнятне значення прогнозованого ризику.

#### **4.1.5 Побудова дерева відмов ВБСГ**

Відмова об'єкта – подія, що полягає в тому, що об'єкт повністю або частково перестає виконувати задані функції. З причин виникнення відмов розрізняють:

- відмови через конструктивні дефекти;
- відмови через технологічні дефекти;
- відмови через експлуатаційні дефекти;
- відмови через поступове старіння (зносу).

Для досягнення намічених цілей використовують метод дерева відмов. Цей метод заснований на зворотній логіці, що широко використовується при проведенні різних дослідженнях, коли спочатку відомий лише кінцевий результат і потрібно визначити всі причини і обставини події. Побудова дерева відмов починається з формулювання небажаної події про відмову системи. Такою є подія, що зумовлює порушення функціонування системи в розглянутому інтервалі часу за заданих умов, безвідносно до будь-якого моменту часу. До вершини дерева повинні сходитися всі гілки, події яких взаємозалежні або є причиною верхньої небажаної події в ситуації логічної взаємодії первинних подій. Подальший рух до низу від верхньої небажаної події виконується за допомогою логічних функцій (І, АБО та ін.), які формують причинно-наслідкові ланцюжки подій аж до основи дерева.

Щоб відшукати і наочно представити причинний взаємозв'язок з допомогою дерева відмов, необхідні елементарні блоки, які підрозділяють і зв'язують велику кількість подій. В інженерній практиці прийнято використовувати два типи блоків: логічні символи (знаки) і символи подій.

*Логічні символи.* Логічні символи (знаки) пов'язують події відповідно до причин їх виникнення, позначення логічних знаків наведено в додатку Г на рисунку Г.1. Логічний символ (знак) може мати один або кілька входів, але тільки один вихід, або вихідну подію.

**Логічний знак «І»** (схема збігу). Вихідна подія логічного знака І настає в тому випадку, якщо всі вхідні події з'являються одночасно.

*Правило формулювання подій.* Події, вхідні по відношенню до операції І, повинні формулюватися так, щоб друга була умовною по відношенню до першої, третя умовною по відношенню до першої і другої події, а остання –

умовною до всіх попередніх. Крім того, принаймні, одна з подій має бути пов'язана з появою вихідної події.

Повна характеристика події не потрібна. Іноді вона навіть заважає графічній ясності діаграми. Потрібно лише впорядкувати події так, щоб подія, що стоїть праворуч, залежала від появи події, що стоїть зліва. Таким чином, поява вихідної події визначатиметься появою останньої події в ряду N – подій.

*Правило застосування логічного знака I.* Якщо є кілька причин, які повинні з'явитися одночасно, то зазвичай, використовують операцію I. Входи операції повинні відповідати на питання: «Що необхідно для появи вихідної події?».

**Логічний знак «АБО» (схема об'єднання).** Вихідна подія логічного знака АБО настає в тому випадку, якщо має місце будь-яке з вхідних подій.

*Правило формулювання подій.* Події, вхідні по відношенню до операції АБО, повинні формулюватися так, щоб вони разом вичерпували всі можливі шляхи появи вихідної події. Крім того, будь яка з вхідних подій повинна призводити до появи вихідної події. Правило не дає способу опису подій, але воно має виконуватися при побудові дерева відмови.

*Правило застосування логічного знака АБО.* Якщо будь-яка з причин призводить до появи вихідної події, слід використовувати операцію АБО. Входи операції відповідають на питання: «Які події достатні для появи вихідної події?». Порядок застосування логічних знаків I та АБО для будь-якої події, що підлягає аналізу, спочатку розглядаються всі можливі події, що є входами операцій АБО, потім входи операцій I. Причинні зв'язки, виражені логічними знаками I і АБО, є детермінованими, оскільки поява вихідної події повністю визначається вхідними подіями.

**Логічний знак заборони.** Шестикутник, що є логічним знаком заборони, використовується для подання імовірнісних причинних зв'язків. Подія, поміщена під логічним знаком заборони, називається *вхідною подією*, в той час як подія, розташована збоку від логічного знака, називається *умовною подією*. Умовна подія приймає форму події при умові появи вхідної події. Вихідна подія відбувається, якщо і вхідна і умовна подія мають місце. Іншими словами, вхідна подія викликає вихідну подію з імовірністю (зазвичай постійної) появи умовної події. Логічний знак заборони часто з'являється в тих випадках, коли подія викликається на вимогу. Він використовується головним чином для зручностей і може бути замінений логічним знаком I. Подія на виході з'являється, якщо події на вході відбуваються в певній послідовності (зліва направо). Поява подій на вході в іншому порядку не викликає події на виході.

Для аналізу причин відмов та підготовки заходів, найбільш ефективних для їх усунення, сприяє побудова дерева відмов і непрацездатних станів. Такий аналіз слід проводити для кожного періоду функціонування, кожної частини або системи в цілому.

Наприклад побудови дерева на відмов на рисунку Г.1 (Додаток Г) починаємо з формулювання небажаної події при відмові системи. Такою є подія, що зумовлює порушення функціонування системи в розглянутому

інтервалі часу – це **витоки газу на ВБСГ** з врахуванням подій витоків газу (гілки) **в під'їзді, квартирі житлового будинку та газовому обладнанні**, яке встановлене в квартирі (**газова колонка, газовий котел, плита газова та лічильник газу**). Побудова дерева лежить в основі логіко-ймовірнісної моделі причино-наслідкових зв'язків відмов системи (як виду прояви небезпеки) з відмовами її елементів та іншими подіями (впливами).

При аналізі виникнення відмови системи, подія представляється послідовністю і комбінацією порушень і несправностей, таким чином воно являє собою багаторівневу графологічну структуру причинних взаємозв'язків, отриманих в результаті дослідження динаміки розвитку небезпечних ситуацій у зворотному порядку, для того, щоб відшукати можливі причини їх виникнення.

Як бачимо, на вершині дерева (рис. Г.2, рис. Г.3) є всього дві незалежні причини аварії – **вибух природного газу, або отруєння чадним газом**. У той же час, рух до основи дерева розкриває значно більше кількості першопричин і початкових умов аварії, головним чином людського характеру. Це пояснюється несанкціонованим прямим втручанням абонента у внутрішню будинкову систему газопостачання.

#### **Абоненти:**

- самовільне встановлення, переміщення, заміна, ремонт побутових газових приладів та самовільне втручання абонентів у систему газопостачання, конструкцію газових приладів та автоматику безпеки, конструкцію димових та вентиляційних каналів з порушенням вимог нормативних актів;

- недостатній обмін повітря у приміщенні, де встановлене газове обладнання (зачинені кватирки вікон, реконструйовані приміщення з встановленням металопластикових вікон, зачинені отвори та решітки вентиляційних каналів);

- тяга в димових та вентиляційних каналах (ДВК) не відповідає нормам (сміття, закупорки, руйнація каналів).

- ввідні газопроводи, які прокладені по стінам будинків, не завжди відповідають вимогам проектів та державних нормативних документів. При монтажі ввідного та внутрішніх газопроводів через стіни, труби не окрашені, або прокладені без футляру, порушені норми ПБСГУ в частині перетину з електричними проводами. У деяких будинках допущено кріплення антен різного типу до оголовків ДВК, що призводить до їх руйнації.

Щоб якось зменшити вплив людського фактору на безпеку газопостачання, споживачі повинні дотримуватися правил безпечного користування газом в побуті та не допускати дій або бездіяльність, які можуть привести до небажаних подій, що приводять до відмов ВБСГ:

- негайно повідомляти виконавця послуг про аварії, пожежі, вибухи, що виникають при експлуатації внутрішньообудинкового газового устаткування;

- зберігати в справному та працездатному стані ДВК;

- забезпечити безаварійні умови зберігання балонів для зрідженого вуглеводневого газу;

■ виконати герметизацію місць входів і виходів газопроводів і підземних комунікацій в підвалах житлових будинків та споруд;

■ повідомляти виконавця послуг про терміни відселення мешканців з житла для відключення газовикористовуючого обладнання;

■ сповіщати виконавця послуг про несправні побутові газові прилади, відсутність тяги в димарях або вентиляційних каналах, наявність запаху газу в приміщеннях та інше.

#### **Суб'єкти господарювання:**

Надійність і безпека функціонування технічних систем істотно залежить від якості технічного обслуговування і ремонту цих систем. З цієї причини повинні бути розроблені технології обслуговування, як самих внутрішньобудинкових систем газопостачання, так і належних до них систем безпеки.

*Спеціалізовані підприємства газового господарства (СПГГ)* – не якісне та не своєчасне, не проведене в повному обсязі ТО газового устаткування, автоматики безпеки газових водонагрівачів та казанів, не відключення газових приладів від системи газопостачання в разі їх невідповідності ПБСГУ.

Технічне обслуговування (ТО) систем безпеки має забезпечувати вирішення наступних завдань:

- перевірку умов роботи систем безпеки, як в тестових режимах, так і в робочих процесах;

- перевірку справності обладнання систем безпеки на робочих місцях, шляхом дистанційного контролю;

Не допускати дій або бездіяльність, які зможуть привести до небажаних подій, що приводять до відмов ВБСГ при технічному обслуговуванні (ТО) та ремонті. Помилки та порушення персоналом інструкції та нормативів, при виконанні ТО і ремонтних робіт, можуть стати причиною виникнення небезпек. Тому повинні бути розроблені детальні інструкції проведення таких робіт. У них повинні бути відображені кваліфікаційні вимоги до обслуговуючого персоналу, а також вимоги щодо контролю за проведенням цих робіт. Необхідно розробити план інспекцій та випробувань складних технічних систем, терміни проведення яких повинні суворо дотримуватися.

Інспекторській перевірці повинні бути піддані технічні засоби та заходи організації контролю над небезпеками. Інспекції та випробування повинні відповідати загальноприйнятій практиці і проводитися з періодичністю, рекомендованої виробником, а при необхідності і частіше. Технічний персонал, який здійснює експлуатацію систем, має усунути несправності або перед подальшим використанням системи, або за планом-графіком, якщо негайно не були вжиті необхідні заходи для забезпечення безпеки експлуатації.

*Житлово-експлуатаційні організації* та організації що проводять технічне обслуговування ДВК – відсутність контролю за проведенням перевірок стану димових та вентиляційних каналів, не проведення їх технічного обслуговування та прочистки. Герметизація ввідів інженерних комунікацій у деяких випадках не відповідає вимогам будівельних норм, не у всіх квартирах

проведено перевірки ДВК, мають місце факти оформлення фіктивних актів перевірок ДВК.

Не допускати дій або бездіяльності, які зможуть привести до небажаних подій, що призводять до витоків газу, вибухів та отруєння чадним газом при неякісному технічному обслуговуванні житлового фонду. Побутове газове обладнання має бути відключено від ВБСГ із складанням акту та установкою заглушки на газопроводі при виявленні:

- самовільної газифікації або переоблаштування газового обладнання;
- перепланування приміщень, які можуть призвести до порушення роботи газового устаткування, тобто до вибухів або отруєння чадним газом;
- необхідності заміни газового обладнання при неможливості усунення несправностей при ТО або ремонті устаткування;
- витоків газу, які неможливо усунути при виконанні ТО
- витоків газу, які неможливо усунути при виконанні ТО групової або індивідуальної балонної установки зрідженого вуглеводного газу (ЗВГ);
- порушення умов зберігання заповнених або порожніх запасних балонів для ЗВГ;
- несправностей автоматики безпеки побутового газового устаткування та інших несправностей, які можуть спричинити аварію або створити загрозу життя і безпеки людей за відсутності технічної можливості їх негайного усунення;
- відсутності тяги в димарях і вентиляційних каналах;
- порушення герметичності димовідводу газовикористовуючого устаткування;
- відсутності умов забезпечення притоку необхідної кількості повітря для спалювання газу.

Підключення газовикористовуючого устаткування до мережі газоспоживання повинне виконуватися спеціалізованою організацією, після усунення виявлених порушень і несправностей.

#### **4.1.6 Сучасні підходи в організації надання якісних послуг по плановому технічному обслуговуванню ВБСГ. Блок-схема надання якісних послуг по ТО**

Газорозподільні мережі країни безнадійно застаріли і з кожним роком продовжують занепадати і поступово приходять в непридатність. До того ж, значна частина вентиляційних і димових каналів у всіх регіонах країни перебуває у вкрай незадовільному стані. Проблема двояка. По-перше, за законодавством України за стан і технічну безпеку ВБСГ фактично ніхто не відповідає. Основна частка обов'язків з підтримання в належному стані обладнання доводиться на його власника, який з очевидних причин не володіє ні необхідними для цього знаннями, ні можливостями. Доступ же працівників підприємств - постачальників газу і газифікаторів безпосередньо в приміщення утруднений, що часто робить неможливим не тільки обслуговування, а й елементарну перевірку на загазованість. Та й самі підприємства не надто

зацікавлені у виконанні функцій щодо забезпечення безпеки експлуатації ВБСГ. З іншого боку, за інформацією компаній – постачальників газу, ці підприємства забезпечені фахівцями тільки на 70 %. Навіть їх аварійно-диспетчерським службам доводиться працювати з недоукомплектованим на 20 % штатом, а служби з обслуговування внутрішньобудинкових систем газопостачання обходяться 68 % від штатної чисельності співробітників. Самі компанії пояснюють сформовану ситуацію тим, що рівень тарифів на розподіл і поставку газу не дозволяє наймати достатню кількість працівників. Втім, це скоріше питання розстановки пріоритетів. Як уже зазначалося, цілком передбачуване, що для спеціалізованих підприємств газового господарства пріоритетом стала комерційна, а не технічна політика.

Для зниження кількості аварій на ВБСГ потрібно підвищити рівень якості послуг з технічного обслуговування внутрішньобудинкового газового обладнання.

*Технічне обслуговування ВБСГ житлових будинків, громадських будівель, підприємств побутового обслуговування та комунального призначення* - це комплекс робіт щодо визначення технічного стану ВБСГ, газифікованого об'єкта: очищення, змашування запірних пристроїв, випробування системи на щільність, регулювання роботи газових приладів, ліквідація витоків газу методом перепакування різьбових фланцевих з'єднань, запірних пристроїв, а також із застосуванням електро-газозварювальних робіт, інші роботи для підтримання працездатності та технічної справності ВБСГ.

Роботи з технічного обслуговування (ТО) ВБСГ, може виконувати ланка слюсарів на чолі із старшим (відповідальним), або один слюсар з експлуатації та ремонту газового обладнання. Порядок виконання роботи з ТО ВБСГ повинен відповідати вимогам ПБСГУ та «Положенню про технічне обслуговування внутрішньобудинкових систем газопостачання житлових будинків, громадських будівель, підприємств побутового та комунального призначення».

ТО ґрунтується на планово-попереджувальній системі робіт, яка включає:

- планове технічне обслуговування (ПТО);
- планову перевірку щільності споруд ВБСГ та газових приладів;
- ТО газового обладнання за заявками в період між перевірками технічного обладнання або між перевірками на щільність.

Технічне обслуговування ВБСГ житлових будинків та громадських будівель, підприємств побутового та комунального призначення населених пунктів здійснюється газовими філіями підприємства на підставі договору з власником ВБСГ. Основою такого договору, щодо технічного обслуговування ВБСГ житлових будинків (квартир), є «Типовий договір про надання послуг з газопостачання». В процесі проведення технічного обслуговування ВБСГ філія та власник повинні забезпечити усунення виявлених несправностей ВБСГ. Якщо несправні газові прилади потребують ремонту в умовах майстерні, то вони повинні бути замінені на справні або відключені від газопостачання з установкою заглушки та пломби на газопроводі перед ними, при цьому

абоненту видається відповідний припис на усунення порушень, який реєструється у журналі реєстрації приписів.

Якість робіт при проведенні технічного обслуговування повинна забезпечити безвідмовне та безпечне функціонування ВБСГ в термін між ТО з урахуванням коефіцієнту поправки на термін експлуатації газового обладнання.

Роботи щодо усунення аварійних ситуацій у ВБСГ, які можуть призвести до нещасного випадку, не входять до обсягу технічного обслуговування і виконуються бригадами служби аварійно-відновлювальних робіт філії (дільниці).

Відповідальність за виконання даної процедури якості покладається на головного інженера філії та начальника дільниці газопостачання філії. Контроль за виконанням вимог даної процедури в головному підприємстві покладається на заступника головного інженера з експлуатації газотранспортної системи, начальника відділу експлуатації.

Пропонуємо **блок-схему надання якісних послуг по ТО ВБСГ** газовим господарствам, що є першим кроком для покращення технічного стану ВБСГ й зменшення нещасних випадків при використанні газу в побуті.

Планове технічне обслуговування – це комплекс робіт з технічного обслуговування ВБСГ, який виконується за затвердженим графіком з встановленою періодичністю. Для покращення якості надання послуг з обслуговування внутрішньобудинкового газового обладнання пропонуємо розробити стандарт організації (СТО) з впровадженням порядку виконання ТО, який необхідно затвердити на рівні регіональної газової компанії (РГК), та виконувати службами ВБСГ в філіях РГК.

1. Графік проведення перевірки технічного обладнання ВБСГ по філії складається виробничо-технічним відділом філії терміном на рік з розбивкою по місяцям, кварталам, дільницям філії і населеним пунктам та затверджується начальником (головним інженером) філії.

2. На підставі вищезазначеного графіку на дільниці газопостачання філії розробляється щомісячний графік проведення перевірки технічного обладнання ВБСГ житлового фонду та графік проведення перевірки технічного обслуговування ВБСГ громадських будівель, підприємств побутового обслуговування та комунального призначення.

3. Під час проведення перевірки технічного обслуговування ВБСГ слюсарем виконуються наступні роботи:

- перевірка на щільність газопроводів, газових приладів та апаратів за допомогою газу під робочим тиском приладовим методом або мильною емульсією;
- ліквідація виявлених витоків газу;
- перевірка відповідності установки газових приладів, прокладання газопроводів та побудови приміщень вимогам проекту і діючих нормативних актів;
- перевірка наявності вільного доступу до газопроводів та газових приладів, а також у підвалах та на горищах, де прокладені газопроводи;
- перевірка димових та вентиляційних каналів на наявність тяги;

- розбирання, очистка від залишків корозії і мастила та змащування всіх запірних пристроїв, установлених на газопроводах та газових приладах;
- перевірка працездатності газової апаратури, пальників, автоматичних пристроїв, їх очистка, налагодження та регулювання;
- очистка теплообмінних апаратів від сажі та окалини;
- дрібний ремонт газової апаратури і приладів;
- інструктаж абонентів за правилами користування встановленими побутовими газовими приладами та апаратами.

4. Після закінчення робіт з планового технічного обслуговування ВБСГ слюсар записує в абонентську книжку відомості про виконані роботи та проведений інструктаж. Абонент посвідчує своїм підписом у інвентаризаційній відомості факт проведення робіт та одержання ним інструктажу з правил безпечного користування газом у побуті.

5. Виконані роботи приймає майстер. Майстер, який прийняв роботу від слюсарів, перевіряє якість робіт, звіряє інвентаризаційну відомість з проектною документацією щодо кількості газифікованих квартир та встановлених газових приладів і щомісячно передає всю документацію разом з актом про підсумки перевірки технічного обслуговування з висновками стосовно якості робіт начальнику дільниці філії на затвердження. Проведення робіт з планового технічного обслуговування ВБСГ розроблена і подана у вигляді блок-схеми надання послуг по плановому технічному обслуговуванню (рис. 4.12, рис. 4.13, рис. 4.14, рис. 4.15). Пропонуємо проведення робіт з технічного обслуговування ВБСГ за заявками газовими господарствами, що є одним із перших кроків для покращення технічного стану ВБСГ й зменшення нещасних випадків при використанні побутових приладів та устаткування. Для покращення якості надання послуг з обслуговування внутрішньогобудинкового газового обладнання, необхідно впроваджувати газовими господарствами та організувати виконання необхідних заходів:

1. Технічне обслуговування ВБСГ за заявками абонентів виконується в наступні терміни:

- в період між перевітками ВБСГ на щільність;
- в період між термінами виконання перевітки технічного обслуговування.

2. Час прибуття слюсаря на об'єкт визначається особою, що прийняла заявку, після узгодження з абонентом.

3. Слюсар по обслуговуванню ВБСГ шляхом огляду та по зверненню абонента визначає перелік робіт по обслуговуванню газового приладу.

4. У разі потреби складного ремонту вузла газового приладу, слюсар демонтує та відправляє його до майстерні.



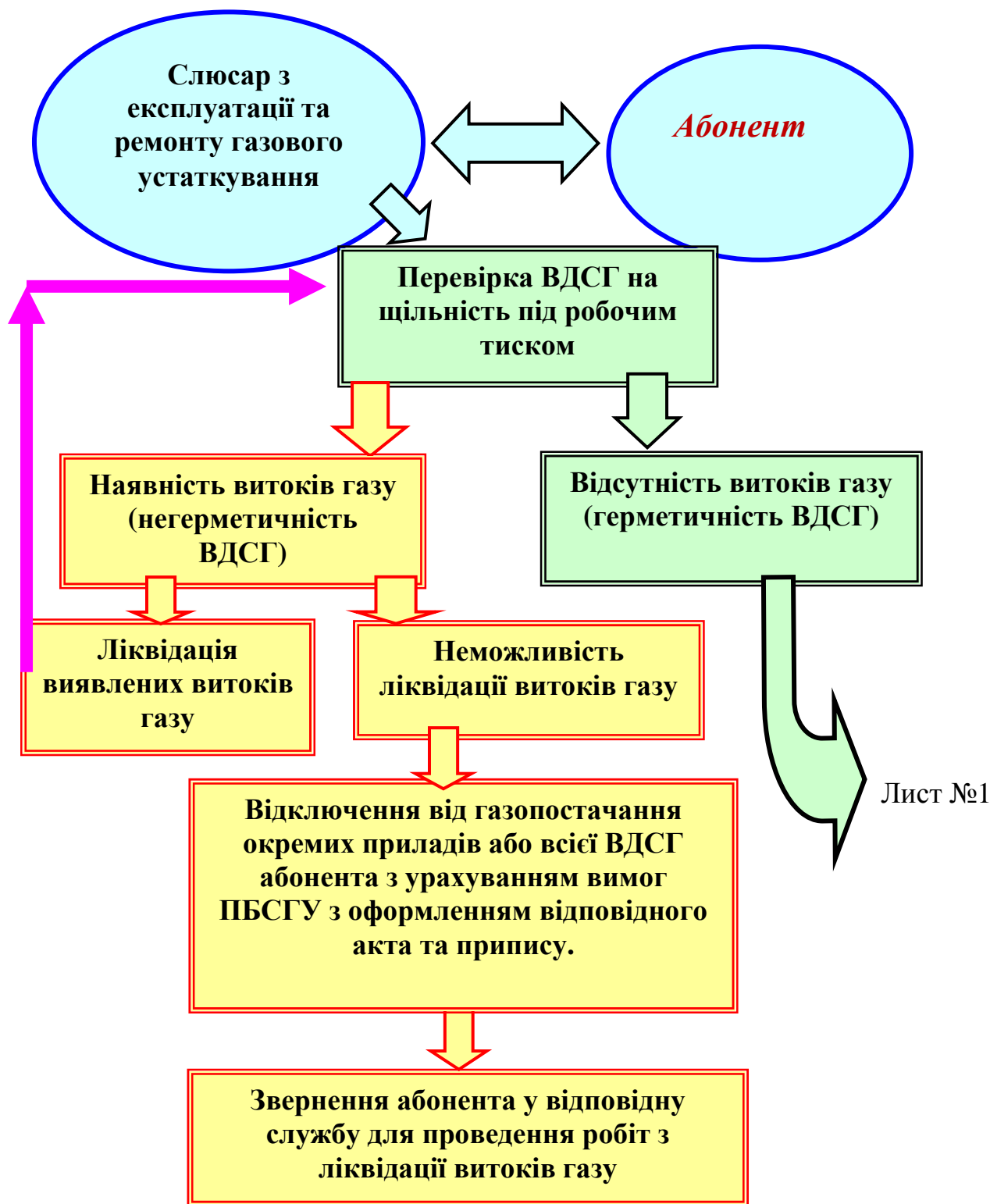


Рисунок 4.12 – Блок-схема надання послуг по плановому технічному обслуговуванню (лист №1)

Лист № 1

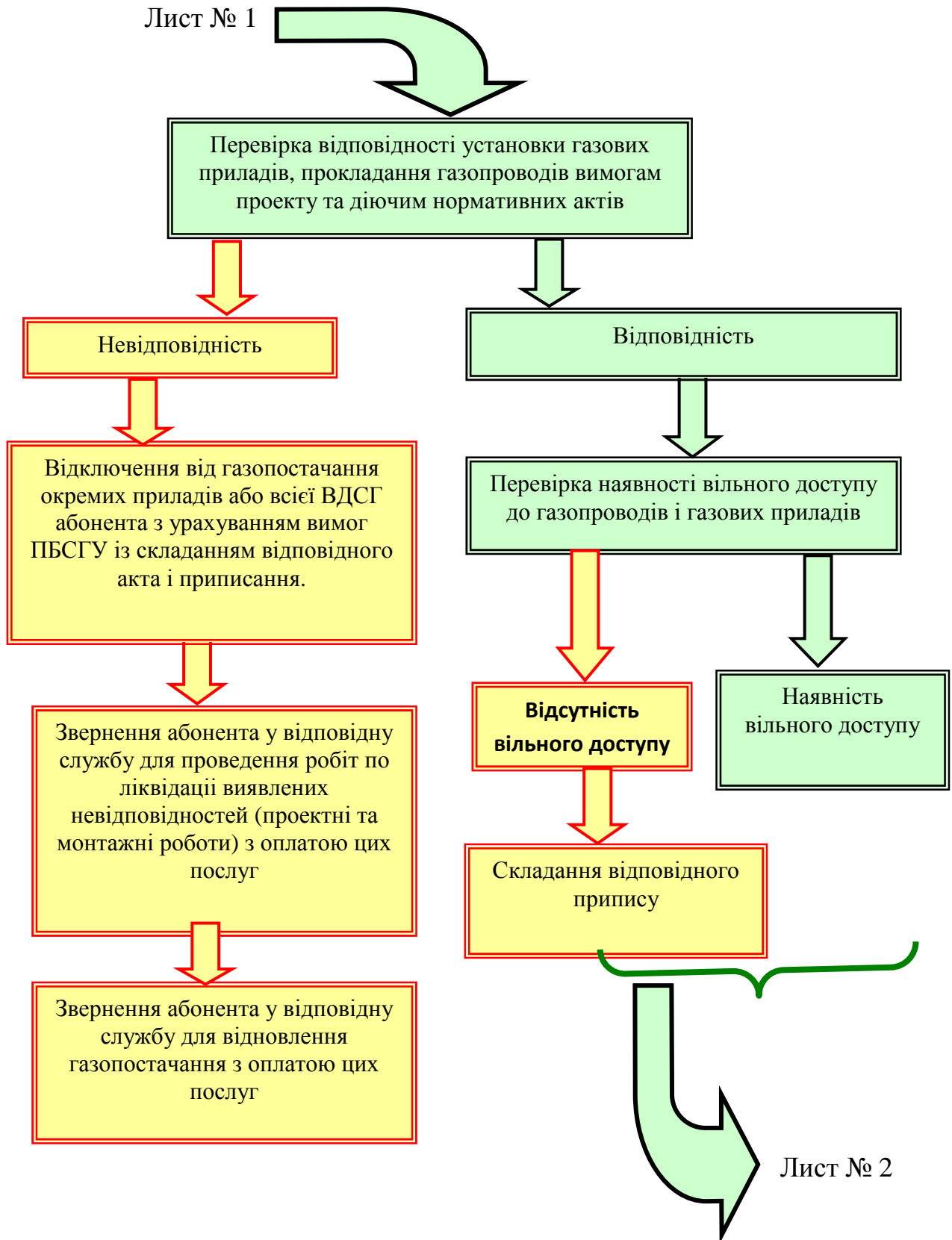


Рисунок 4.13 – Блок-схема надання послуг по плановому технічному обслуговуванню (лист №2)

Лист № 2

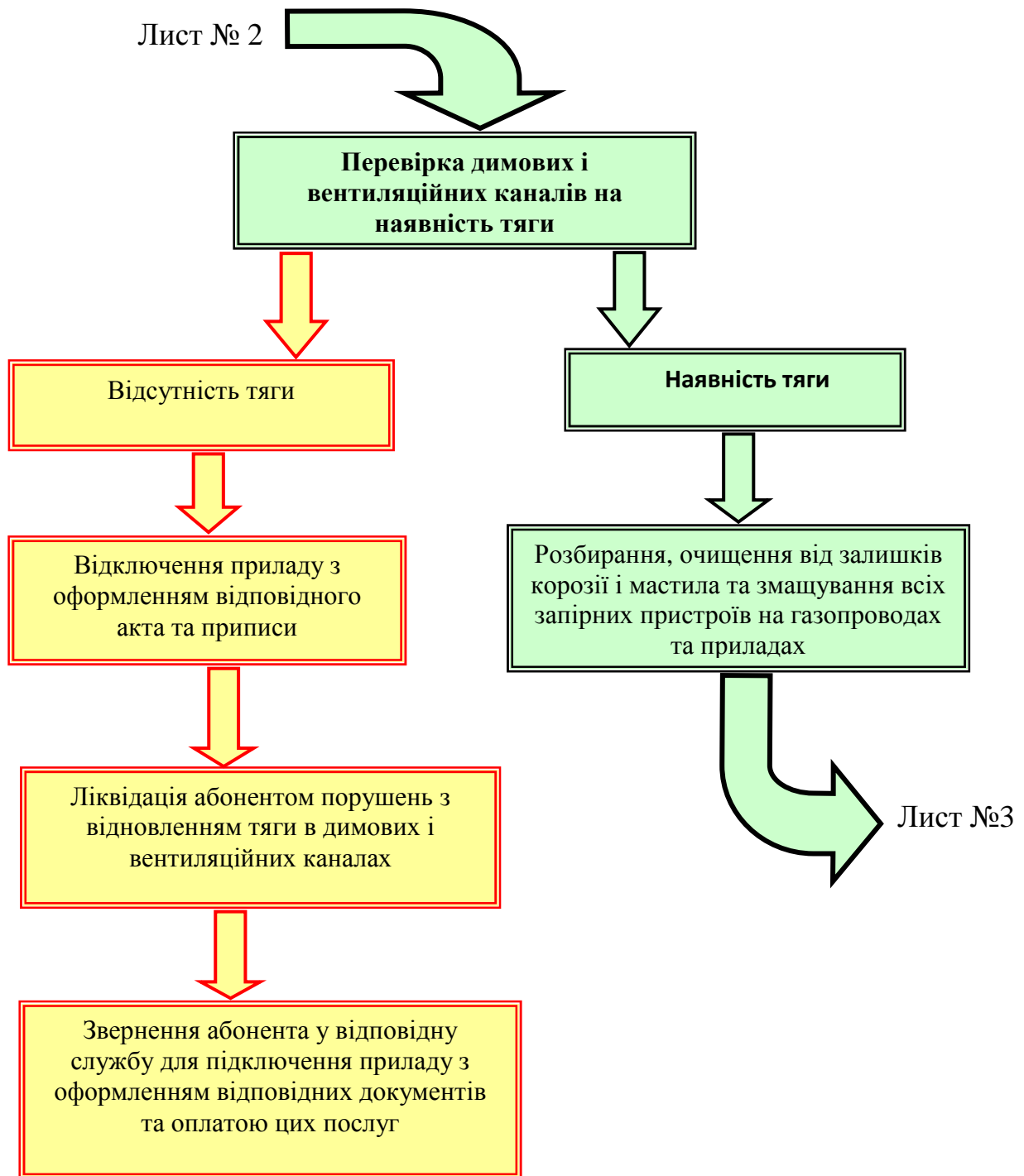


Рисунок 4.14 – Блок-схема надання послуг по плановому технічному обслуговуванню (лист № 3)

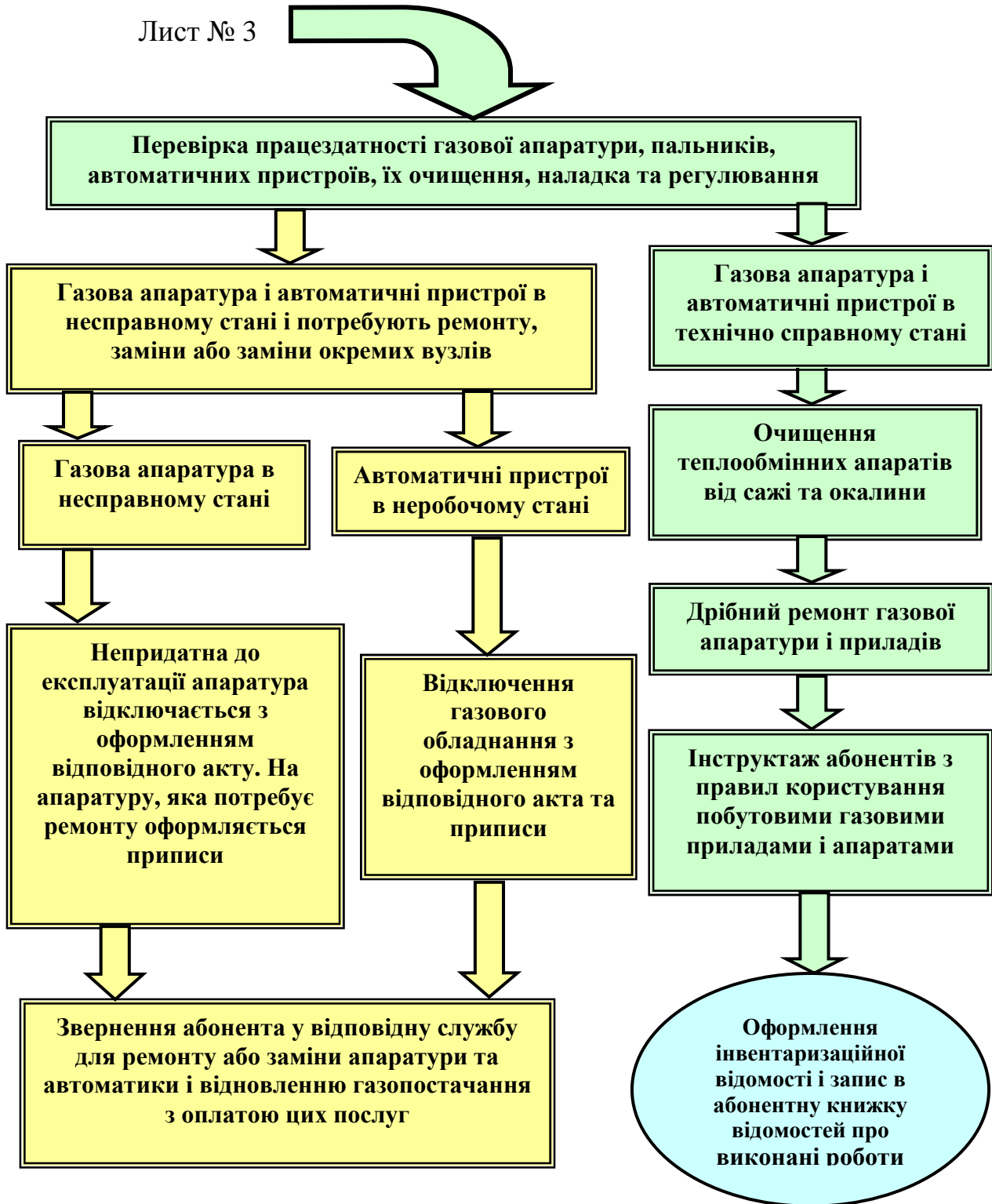


Рисунок 4.15 – Блок-схема надання послуг по плановому технічному обслуговуванню (лист № 4)

5. Після закінчення ремонту газового приладу слюсар перевіряє на щільність усі з'єднання, дієздатність приладу відповідно до вимог заводу-виробника, а також налагоджує режим горіння газопальникових пристроїв. У разі наявності у абонента інших газових приладів, слюсар оглядає і перевіряє

справність газових приладів, щільність з'єднання внутрішньоквартирних газопроводів, наявність тяги в димових та вентиляційних каналах, проводить інструктаж абонентів з правил користування встановленими побутовими газовими приладами та апаратами.

6. Після проведення робіт з ремонту газового обладнання та перевірки стану ВБСГ, слюсар згідно затверджених розцінок на виконання ремонтних робіт, складає у 2-х примірниках акт виконаних робіт з ремонту ВБГО, визначає вартість цих робіт та надає абоненту рахунок на оплату.

7. Філія (дільниця) несе відповідальність за якість виконаних ремонтних робіт із забезпеченням гарантійних термінів та з урахуванням коефіцієнту поправки, залежно від терміну роботи газових приладів

8. В разі повторного надходження заявки в період гарантійного терміну філія (дільниця) виконує ремонтні роботи безкоштовно за умови виконання абонентом інструкцій заводу-виробника по користуванню газовими приладами та дотримання правил з безпечного користування газом у побуті.

Природний газ – один із самих зручних, надійних і економних видів палива. Однак поряд з комфортністю використання та екологічністю, газ володіє досить небезпечною властивістю – вибухопожежонебезпечність. У поєднанні з повітрям газ утворює вибухонебезпечну суміш. Крім того, при неповному згоранні газу виділяється окис вуглецю (газ без кольору, без запаху), яка може стати причиною задухи і навіть смертельного результату. Тому й побутові споживачі природного газу і комунальні служби повинні завжди пам'ятати:

газ – це сфера підвищеної небезпеки, а газове обладнання потребує постійного обслуговування, це планове технічне обслуговування (ПТО) ВБСГ та обслуговування ВБСГ за заявками.

#### **4.1.7 Методи та засоби забезпечення безпечної експлуатації ВБСГ**

На рівень безпеки та ефективності використання газу великий вплив має низький технічний рівень обладнання, що знаходиться в експлуатації. Сьогодні у споживачів газу багатоквартирних і житлових будинків встановлено близько 80 % одиниць морально застарілого і зношеного газового обладнання, яке не відповідає сучасним вимогам безпеки при його експлуатації.

Додатковим фактором, що негативно впливає на рівень безпеки та ефективності використання газу в побуті, є відсутність встановленого на законодавчому рівні порядку утримання і ремонту газового обладнання житлових будинків, а також регламентованих критеріїв оцінки належного технічного стану побутового газового обладнання. Розроблені основні критерії та заходи (Додаток Г, рис. Г.4) забезпечення надійності ВБСГ:

- ❖ технічні;
- ❖ організаційні;
- ❖ функціонального управління.

Для зниження небезпеки відмов внутрішньобудинкових систем газопостачання через конструктивні, виробничі або експлуатаційні причини існує ряд типових заходів попереджувального, контролюючого і захисного

характеру, що забезпечують надійність і безпеку технічних систем. Їх застосовують на різних етапах життєвого циклу – у процесі проектування, на стадіях виготовлення і експлуатації.

**На стадії проектування і виготовлення технічних систем попереджувальні заходи зазвичай повинні включати:**

- використання відпрацьованих методів і засобів забезпечення надійності;
- аналіз альтернативних проектно-конструкторських рішень і вибір найкращих;
- створення запасів працездатності щодо навантажень та відмов різних видів;
- використання резервування; вибір високонадійних комплектуючих елементів, матеріалів;
- створення контрольно-придатних і ремонтпридатних елементів;
- співпраця з експлуатаційними службами розробників, конструкторів, випробувачів та навчання передовим методам і способам забезпечення надійності ВБСГ;
- розробка нових засобів контролю та діагностики.

*Контрольні заходи:*

- експериментальна перевірка технічних рішень, особливо новітніх розробок;
- перевірка всіх режимів функціонування;
- цільові та комплексні випробування;
- експериментальна перевірка запасів працездатності на всіх режимах функціонування;
- контроль надійності;
- контроль якості праці виконавців, самоконтроль.

*Захисні заходи:*

- аналіз видів і наслідків відмов;
- введення спеціальних елементів до складу системи, що забезпечують безпеку при виникненні відмов;
- відпрацювання основних відмовних режимів функціонування;
- тренування експлуатаційного персоналу;
- реалізація технічних рішень щодо локалізації відмов;
- застосування оперативного контролю та управління функціонуванням;
- забезпечення збереження працездатності системи при відмовах елементів;
- розробка системи обслуговування та відновлення техніки.

**На стадії експлуатації технічних систем попереджувальні заходи:**

- використання автоматизованих засобів контролю та пошуку несправностей;
- відпрацювання експлуатаційно-технічної документації;
- проведення регламентних робіт;
- оцінка і прогнозування технічного стану та надійності;
- навчання та атестація персоналу.

*Контрольні заходи:*

- автоматизована реєстрація та обробка інформації про відмови і несправності;
- контроль якості;
- гарантійний нагляд.

*Захисні заходи:*

- використання автоматичних засобів захисту;
- аналіз наслідків відмов, що вже сталися і реалізація захисних заходів;
- навчання та атестація персоналу для роботи при виникненні відмов.

**Технічна підтримка та забезпечення робіт з безпеки.**

Усі технічні засоби забезпечення надійності та безпеки, які використовують при створенні та експлуатації технічних систем, можуть бути умовно розділені на три класи: засоби попередження, засоби контролю і засоби захисту.

*До технічних засобів для попередження відмов конструктивного характеру, необхідно віднести надання проєктантам:*

- автоматизованих цифрових й аналого-цифрових комплексів моделювання, що мають необхідне математичне забезпечення і дозволяють проєктантам розробляти велике число альтернативних варіантів елементів системи, режимів їх роботи і вибирати найбільш надійні та ефективні;
- засоби автоматизованої розробки конструкторської та технологічної документації, що дозволяють виключити помилки в документації та значно прискорити її розробку;
- сучасне експериментальне обладнання, що дозволяє своєчасно відпрацьовувати нові технічні рішення, забезпечити високу надійність елементів;
- технічні засоби навчання та підвищення кваліфікації конструкторів, технологів, експериментаторів і інших співробітників підприємств-розробників;
- автоматизовану систему інформації з питань якості та надійності елементів технічних систем.

*До технічних засобів, що попереджають відмови і відхилення виробничого характеру, відносять:*

- прогресивне автоматизоване виробничо-технологічне обладнання, засоби контролю і управління технологічними процесами;
- розробку нових технічних засобів вхідного неруйнівного контролю та діагностики, що виключають потрапляння у виробництво недостатньо якісних матеріалів напівфабрикатів і комплектуючих елементів;
- автоматизовані засоби навчання робітників та інженерно-технічних працівників підприємств-виробників;
- автоматизовану систему інформації з якості та надійності систем у виробництві.

*До технічних засобів попередження відмов в експлуатації:*

- технічні засоби для відпрацювання експлуатаційної документації (стенди, макети, імітатори) і навчання експлуатуючого персоналу;
- автоматизовані засоби контролю, діагностики і пошуку несправностей;
- технічні засоби для проведення запобіжних та регламентних робіт.

*Технічні засоби контролю надійності в експлуатації:*

- технічні засоби неруйнівного контролю та діагностики;
- автоматизовані засоби реєстрації та обробки інформації про результати функціонування елементів систем, про відмови і несправності ;
- технічні засоби прогнозування працездатності елементів , контролю та пошуку несправностей;
- автоматизовані засоби контролю якості роботи операторів.

*Технічні засоби захисту, призначені для усунення умов виникнення відмов, а також наслідків їх появи:*

- технічні засоби локалізації відмов, що вводяться безпосередньо до складу системи;
- технічні засоби оперативного контролю та управління системою при виникненні небезпечних ситуацій;
- блокування у відповідальних технологічних процесах, виключають можливість руйнування елементів системи при порушенні технологічного процесу;

*У конструкції ВБСГ для зменшення збитку від можливих відмов наступні технічні засоби:*

- Пожежо-вибухобезпеки та пожежогасіння.
- Попередження помилкових дій диспетчера або оператора.
- Автоблокування, яке виключає проходження і виконання помилкових команд та не дозволить прийняти помилкові рішення по управлінню.

*При розробці нових технічних систем в них повинні бути включені:*

- Засоби попередження відмов і відхилень від встановленого ходу технологічних процесів.
- Засоби оперативного контролю та виявлення причин відмов і відхилень.
- Засоби захисту від небезпечних наслідків відмов і відхилень

## **Організаційні заходи**

*Технічне обслуговування та ремонт*

Надійність і безпека функціонування технічних систем істотно залежить від якості технічного обслуговування і ремонту цих систем. З цієї причини повинні бути розроблені технології обслуговування, як самих внутрішньо-будинкових систем газопостачання, так і належних до них систем безпеки.

Технічне обслуговування (ТО) систем безпеки має забезпечувати вирішення наступних завдань:

Організаційні:

- перевірку умов роботи систем безпеки, як в тестових режимах , так і в робочих процесах;



- перевірку справності обладнання систем безпеки на робочих місцях, шляхом дистанційного контролю;
- зміна структури керування; збільшення періодичності обходу трас підземних газопроводів;

Помилки та порушення персоналу при виконанні ТО і ремонтних робіт, можуть стати причиною виникнення небезпек. Тому повинні бути розроблені детальні інструкції проведення таких робіт. У них повинні бути відображені кваліфікаційні вимоги до обслуговуючого персоналу, а також вимоги щодо контролю за проведенням цих робіт. Необхідно розробити план інспекцій та випробувань складних технічних систем, терміни проведення яких повинен суворо дотримуватися.

Інспекторській перевірці повинні бути піддані технічні засоби та заходи організації контролю над небезпеками. Інспекції та випробування повинні відповідати загальноприйнятій практиці і проводитися з періодичністю, рекомендованої виробником, а при необхідності і частіше. Технічний персонал, який здійснює експлуатацію систем, має усунути несправності або перед подальшим використанням системи, або за планом-графіком, якщо негайно були вжиті необхідні заходи для забезпечення безпеки експлуатації.

Ще варто позначити одну небезпечну тенденцію, на яку не звертає увагу персонал при проведенні ТО та ремонтних роботах. Зараз всі прагнуть поліпшити свої житлові умови – встановлюють сейфові двері, пластикові вікна та балкони, ставлять примусові витяжки, абсолютно забуваючи про те, що від таких перетворень квартира стає герметичною і ризик отруєння чадним газом підвищується. При таких обставинах слід проводити інструктажі та інформувати споживачів дотримуватися елементарних правил: включаючи газ - перевірити тягу, відкривати кватирку, забезпечити приплив свіжого повітря в приміщення і не закривати вентиляційні канали. Необхідно впроваджувати встановлення сигналізаторів загазованості з електромагнітними клапанами для відключення газу та лічильників газу з відсічними клапанами.

#### *Організаційно-інформаційні заходи*

1. Зменшення кількості порушень при використанні газу в побуті шляхом провадження організаційно-інформаційних заходів:

- випуск листівок-інформацій та публікацію статей, які відображають сезонну специфіку користування газом, в яких висвітлювати наслідки порушень правил користування газовими приладами;
- підготовку з залученням місцевих телекомпаній відеоматеріалів про причини і наслідки нещасних випадків та з питань дотримання техніки безпеки, а також їх показ у програмах місцевого телебачення. Використовувати ці відеоматеріали під час проведення інструктажів населення;
- широку пропаганду безпечного користування газом в побуті через засоби місцевого радіозв'язку.

2. Систематизація та аналіз нещасних випадків (забезпечити систему оперативного інформування про причини та наслідки нещасних випадків, які трапились при користуванні газом у побуті, через диспетчерські служби РГК).

3. Зменшення кількості випадків отруєння чадним газом та підвищення ефективності роботи газового обладнання, а саме постійно забезпечувати інформування споживачів, які використовують газові прилади з організованим відводом продуктів згорання, про необхідність своєчасного їх обслуговування та проведення ремонтних робіт спеціалізованими організаціями.

4. Зменшення кількості порушень при використанні газу в побуті. Для цього потрібно практикувати проведення:

- нарад за участю представників місцевих органів влади, районних та обласних органів влади, регіональних органів Держгірпромнагляду, ЖЕО та відповідальних за газове господарство підприємств побутового та комунального обслуговування з питань утримання та експлуатації димових і вентиляційних каналів, газового обладнання, заощадливого і раціонального використання газу та стан розрахунків за його споживання;

- засідань комісій місцевих органів влади з питань безпеки життєдіяльності населення, де розглядати питання про стан роботи з попередження травматизму при користуванні газом у побуті;

- бесід, лекцій в навчальних закладах, гуртожитках, організаціях, промислових підприємствах на тему безпечного та заощадливого споживання газу.

5. Підвищення рівня знань та зменшення кількості порушень при використанні газу в побуті, тобто постійно надавати допомогу місцевим органам освіти з питань організації вивчення школярами правил користування газовими приладами.

#### *Навчання*

Незважаючи на те, що в забезпеченні безпеки важливе місце займають технічні засоби, без участі людини ніяке виробництво працювати не буде. Оскільки на рівень безпеки люди можуть надавати як позитивне, так і негативний вплив, вкрай необхідно знизити останнє і всіляко підтримати перший. Обидві цілі можуть бути досягнуті шляхом правильного підбору персоналу, його початкового навчання та подальшого підтримання професійних навичок.

Повторне навчання повинно проводитися, принаймні, кожні три роки (або частіше,) для кожного працівника, включеного в експлуатацію систем газопостачання, для підтвердження того, що працівник розуміє і твердо дотримується чинних експлуатаційних інструкцій.

Керівник повинен визначити під час консультацій з працівниками, залученими в експлуатацію, періодичність повторного навчання. Керівнику необхідно упевнитися, що кожен працівник, залучений в процес, отримав і засвоїв необхідні знання та навички. Результати навчання та атестації персоналу повинні бути оформлені відповідним чином.

Підвищення рівня знань працівників газових господарств та обізнаності абонентів щодо користування побутовими газовими приладами, а саме укомплектувати кабінети (куточки) інструктажу населення з правил безпеки використання газу в побуті:

- діючим газовим обладнанням;

- засобами наочної агітації;
- засобами технічної інформації;
- необхідною літературою. для ефективного проведення первинного інструктажу (навчання споживачів газу) абонентів.

### *Діагностика небезпечних ситуацій в технічних системах*

Визначення технічного стану систем в ході експлуатації або після ремонту називають технічним діагностуванням. За допомогою технічної діагностики можна прогнозувати можливі відхилення в стані ВБСГ, а також розробити методи і засоби виявлення і локалізації несправностей в них. Різним порушенням в роботі систем відповідають певні технічні стани. Технічним станом називають сукупність властивостей системи, схильних до змін в процесі її експлуатації. Сукупність засобів, правил і алгоритмів діагностування утворює систему технічного діагностування (СТД) . Основні завдання діагностування при проектуванні – перевірка відповідності розробленої системи вихідного завданням на проектування та забезпечення високої якості діагностики системи на наступних етапах життєвого циклу на предмет встановлення можливих відмов. Так як значна частка пригод пов'язана з помилками при проектуванні, а вартість кожної пропущеної помилки виключно велика, то діагностуванню необхідно приділяти велику увагу. При виготовленні, монтажі систем газопостачання технічне діагностування – невід'ємна частина виконуваних робіт.

Основна мета діагностування на цих етапах – перевірка працездатності. Можливі два технічних стану системи: працездатне і непрацездатне.

При ремонті з допомогою діагностики можна виявити, чи містить система дефектні елементи, чи дійсно усунені всі несправності. Алгоритми технічного діагностування повинні забезпечувати необхідну достовірність результатів визначення стану системи. Результати діагностування можливо використовувати при прогнозі розвитку подій і пошуку причин відмов.

### *Адміністративно-правові заходи*

Забезпечення безаварійної експлуатації газових приладів в житловому фонді та попередження нещасних випадків при використанні газу населенням, тобто, у разі необхідності, передавати на розгляд адміністративних комісій місцевих органів виконавчої влади матеріали для притягнення порушників правил використання газу до адміністративної відповідальності.

Таким чином, аварійність ВБГС має глибокі корені, пов'язані з невирішеними законодавчими, нормативними та технічними проблемами житлово-комунального комплексу. Чисельні людські жертви після вибухів газу в житлових будинках та отруєння чадним газом не є випадковими подіями. Вони свідчать про те, що проблеми стану та обслуговування ВДГО носять системний характер. Тому їх вирішення вимагає прийняття відповідних системних заходів, першою з яких має стати запровадження дієвого (забезпеченого ресурсами) державного нагляду за безпечною експлуатацією ВДГО.

Не одну аварію можна було запобігти, дотримуючись найпростіші принципи техніки безпеки, які сьогодні порушуються практично повсюдно. Звичайно, просто наявності правил недостатньо – важливо донести ці норми до громадян, мотивувати необхідність їх дотримання. Ефективним рішенням може стати включення пунктів правил безпеки в типовий договір на надання послуг з подачі газу, широка освітньо-рекламна кампанія, спрямована на інформування споживачів блакитного палива про небезпеку, яку тягне за собою порушення умов експлуатації побутового газового обладнання.

## **4.2 Підвищення надійності ВБСГ за допомогою сучасних технологічних засобів безпеки**

### **4.2.1 Модернізація структури систем газопостачання і газоспоживання шляхом впровадження сучасних схем згідно нормативів ЄС**

Газове господарство України – це складний технічний комплекс. Забезпечення споживачів природним газом здійснюється газовими мережами (тиском до 1,2 МПа), довжина яких становить більше 350 тис. км. Необхідний режим газопостачання в цих мережах забезпечують майже 70 тис. газорозподільчих пунктів. Протягом довготривалої експлуатації системи газопостачання старіють, руйнуються і виходять з ладу. Для ефективного вирішення даної проблеми необхідно розробити цілий комплекс заходів. Ці заходи повинні бути спрямовані на організацію і застосування нових підходів.

Організаційні, технічні і економічні проблеми, які були виявлені в процесі аналізу динаміки нещасних випадків при використанні газу в побуті та витоків газу, необхідно вирішувати комплексно:

- провести глибокий аналіз якості і кількості існуючих нормативів і вимог по безпеці життєдіяльності будівель і споруд з урахуванням досвіду європейських норм по проектуванню, будівництву і експлуатації систем газопостачання і контролю вибухо- і пожежонебезпеки;

- внести зміну в існуючі норми і правила з урахуванням зміни соціально-правової структури держави і новітніх технологій;

- впроваджувати нову техніку та новітні технології модернізації мереж, інформатизацію і автоматизацію процесів управління.

- розробити нові нормативно-правові акти по газифікації, реконструкції, експлуатації і посиленні нагляду і реального впливу на підприємства газового господарства і житлово-експлуатаційні організації, щоб підвищити надійність і безпеку газопостачання при використанні газу в побуті.

*При розробці нових і гармонізації існуючих норм і правил в області проектування, будівництва, реконструкції і експлуатації систем газопостачання обов'язково передбачити введення нових нормативів України, які відповідають міжнародним, європейським і національним стандартам. Сучасні вимоги і норми потрібно спрямувати на радикальну зміну структури систем газопостачання і газоспоживання.*

Разом з розширенням застосування поліетиленових (ПЕ) труб для газопроводів необхідно передбачити розробку нормативів і впровадження на

ВБСГ армованих ПЕ труб, а також склопластикових і поліамідних труб для розподільчих мереж. Слід також працювати над розробкою і впровадженням інвестиційних програм, які передбачають проведення цілеспрямованої діяльності, направленої на планування, забезпечення, підвищення та підтримання ремонтпридатності, довгочасності та ефективності систем газопостачання.

Безпека газопостачання житлових та інших будівель в Україні знаходиться на нульовому рівні, повністю зношені сталеві труби міських газорозподільних мереж та ВБСГ, а реконструкцією ніхто не займається і це сильно погіршує безпеку газопостачання.

Впродовж останніх 50 - 60 років впроваджувалася структура (рис. 4.16) газопостачання в Україні згідно двоступінчатої та триступінчатої схеми розподілу газу з ГРП, для газифікації міст, робочих селищ і населених пунктів:

1. Газ з магістральних газопроводів поступає до ГРС.

2. Потім з ГРС подається в сталеві розподільчі газопроводи високого та середнього тиску.

3. Газ редукується на ГРП, які розташовані в окремих опалюваних будівлях з радіусом дії до 1000-1500 метрів, та через сталеві підземні або надземні мережі низького тиску подається на велику кількість газифікованих об'єктів. Найбільш розгалуженою і, отже, протяжним і дорогим ступенем розподілу є нижчий ступінь – це газопроводи низького тиску, які забезпечують газом масового споживача (житлові будинки, дрібні комунально-побутові підприємства).

Розподільні газопроводи низького тиску побудовані з сталевих труб діаметром в межах від 50 до 500 мм. Сталеві газопроводи прокладені в основному підземно, вимагають додаткового обладнання електричного хімічного захисту (ЕХЗ) від корозії та будівництва катодних станцій, колодязів та інших об'єктів підсобного та обслуговуючого призначення, тобто характеризуються громіздкістю, значною металоємністю, особливо при газифікації населених пунктів сільської місцевості.

4. Через сталеві газопроводи – вводи, ввідні газопроводи, які прокладені по стінам будинків та через внутрішні будинкові газопроводи, газ подається великій кількості споживачів газу.

5. Приведена вище структура газопостачання має високу собівартість при будівництві (великі діаметри сталевих труб для низького тиску, затрати на монтаж та обладнання для ЕХЗ від корозії, а також великі експлуатаційні затрати при обслуговуванні системи газопостачання. Аналіз експлуатації та витоків газу на ВБСГ показує, що реконструкція та діагностика зношених газопроводів, не проводиться.

Розглянемо технологічні схеми газових мереж. На рисунках 4.16 – 4.17, представлені найбільше часто використовувані схеми в Україні і Європі. Порівняння цих схем дає красномовна відповідь на запитання – на скільки «оптимальні» ці схеми в Україні.

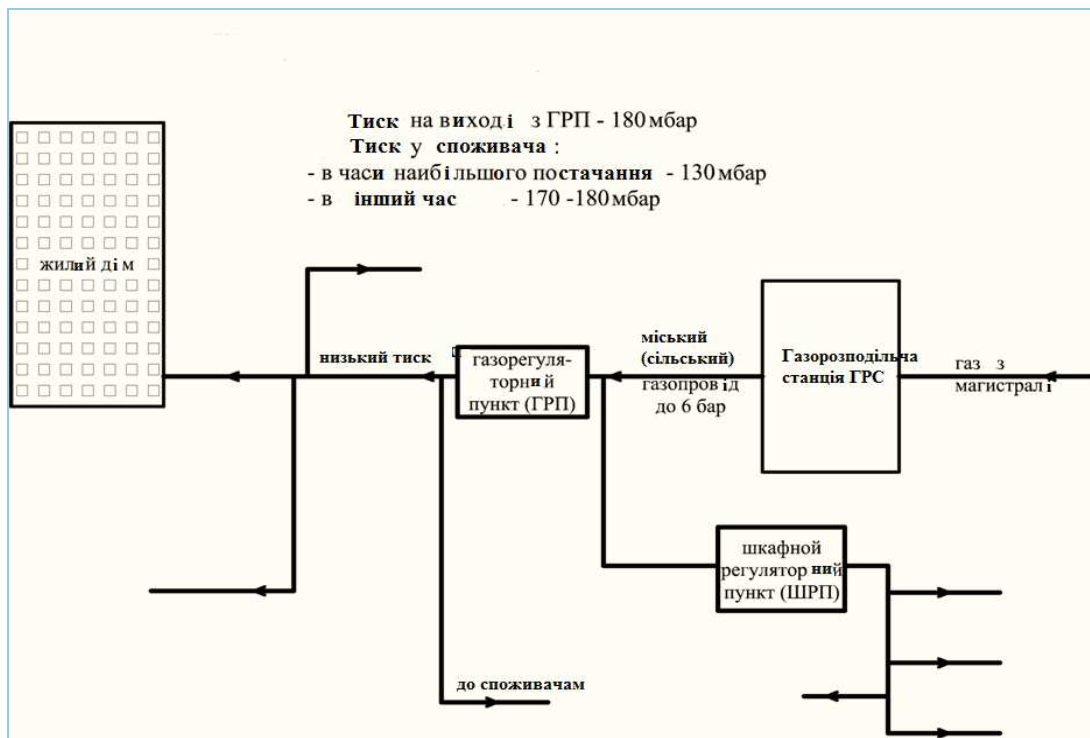


Рисунок 4.16 – Типова схема газових мереж газопостачання міста або населеного пункту України

Згідно структури газопостачання (рис. 4.16), практично неможливо забезпечити стабільний тиск 130 мм вод. ст. перед газовими приборами, відповідно паспорту на обладнання. В зимовий період, особливо при низьких температурах зовнішнього повітря та найбільшому споживанні в режимі дефіциту газу, згідно режимної карти настройки ГРП, тиск газу у споживачів, які розташовані близько ГРП, досягає 250-280 мм вод. ст., а споживачі на відстані до 1,5 км від ГРП, одержують газ з тиском менше ніж 100 мм вод. ст. (див. розділ 2). Нестабільність тиску газу перед газовим обладнанням знижує ККД устаткування та не забезпечує надійність експлуатації ВБСГ.

У Європі прийняті нормативні акти, що перешкоджають експлуатації застарілих, у край неефективних систем газопостачання зі сталевих труб та газового обладнання з ККД не менше 95 %. В країнах ЄС, з урахуванням державної підтримки, створені новітні газові котли та обладнання середньої та великої потужності, з високим рівнем автоматизації та енергозбереженням, для централізованого тепlopостачання житлових будинків та офісів.

При відсутності центральних інженерних комунікацій, проблема життєзабезпечення житла вирішується за допомогою автономних інженерних систем. Це пов'язане з появою на ринку великої різноманітності автоматизованих газових казанів малої та середньої потужності, так з 2015 року в багатьох країнах ЄС дозволено встановлювати тільки конденсаційні газові котли, які мають ККД близько 100 %.

Найбільш ефективний шлях різкого зниження металоємності та капіталовкладень в розподільні мережі систем газопостачання – це підведення безпосередньо до споживача газопроводів підвищеного тиску і зниження тиску

газу у споживачів до значень, які зазначені в паспортах на газове устаткування, апарати та прилади.

На рисунку 4.17 представлено сучасні, більш ефективні та надійні газові мережі для газопостачання міста або населеного пункту України, згідно рекомендацій ЄС (досвід Європи). Газ з магістральних газопроводів поступає до ГРС, а після редукування подається в розподільчі газопроводи високого та середнього тиску з поліетиленових (ПЕ) труб. Газ редукується до низького тиску через сучасні комбіновані будинкові регулятори (див. розділ 2.4.) та подається споживачам.

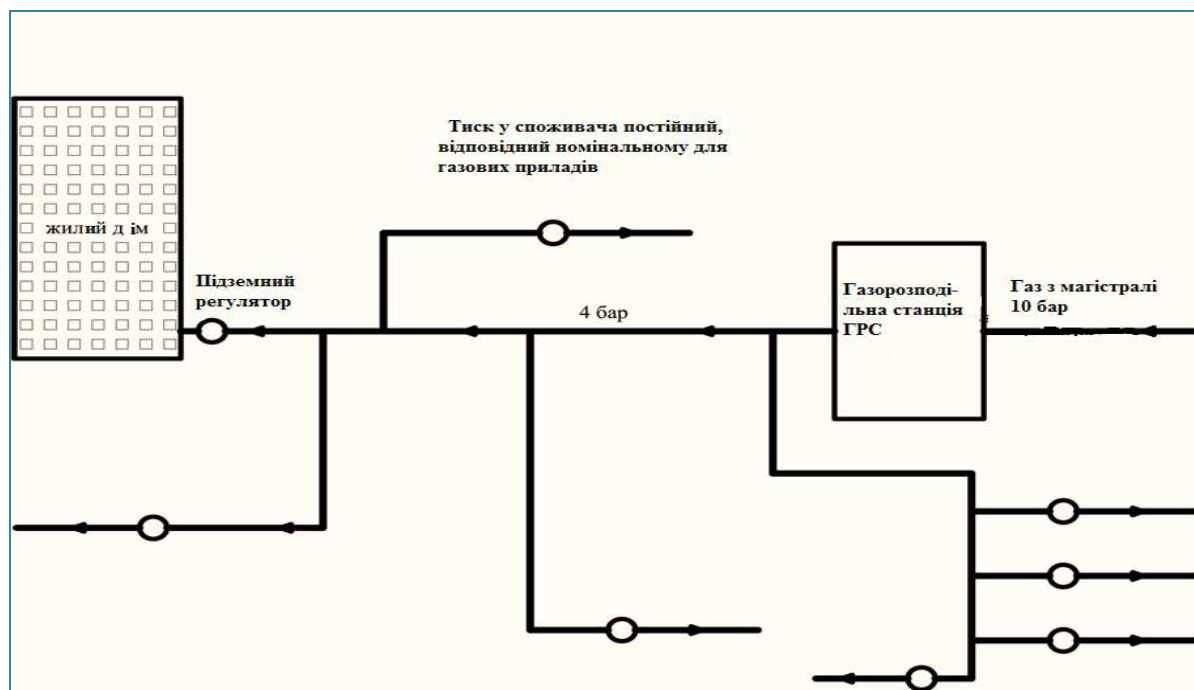


Рисунок 4.17 – Сучасна схема газопостачання згідно рекомендацій ЄС

Переваги, якими володіють поліетиленові труби для газопостачання, визначають їх високу ефективність та доцільність у використанні. Термін служби ПЕ труб набагато більше ніж у металевих, вони в 2-3 рази легші, ніж металеві труби, не бояться корозії ґрунту та не потрібно облаштовувати катодний захист. Гарантійний термін експлуатації ПЕ газопроводів складає 50 років.

Впровадження таких схем (рис. 4.17 – рис. 4.19) дозволяє забезпечити постійний тиск газу у споживачів, відповідний номінальному для газових приладів, незалежно від зменшення в декілька разів тиску газу на вході регулятора при роботі газової мережі в режимі дефіциту газу або аварійній ситуації.

Такі системи газопостачання з підвищеним тиском газу в розподільних газопроводах почали застосовуватися в Україні з початку 90-х років минулого століття. При цьому газопостачання побутових споживачів, котельних, комунальних і сільськогосподарських підприємств здійснюється від розподільної мережі поліетиленових газопроводів високого або середнього

тиску через автономні комбіновані регулятори тиску, що встановлюються для кожного споживача або на об'єкти виробничого призначення (типові схеми газопостачання показані на рис. 4.18).

На рисунку 4.18,а представлена схема газопостачання кварталу, забудованого малоповерховими будинками: 1 – газопровід середнього або високого тиску; 2 – комбінований регулятор тиску з вихідним низьким тиском.

На рисунку 4.18,б представлена схема газопостачання частини району з використанням комбінованих регуляторів тиску з вихідним середнім і низьким тиском. При газифікації багатоквартирних житлових будинків передбачають газорегуляторні пункти для обмеженої кількості будівель (не більше 3-х): 1 – комбінований регулятор з вихідним низьким тиском; 2 – комбінований регулятор з вихідним середнім тиском.

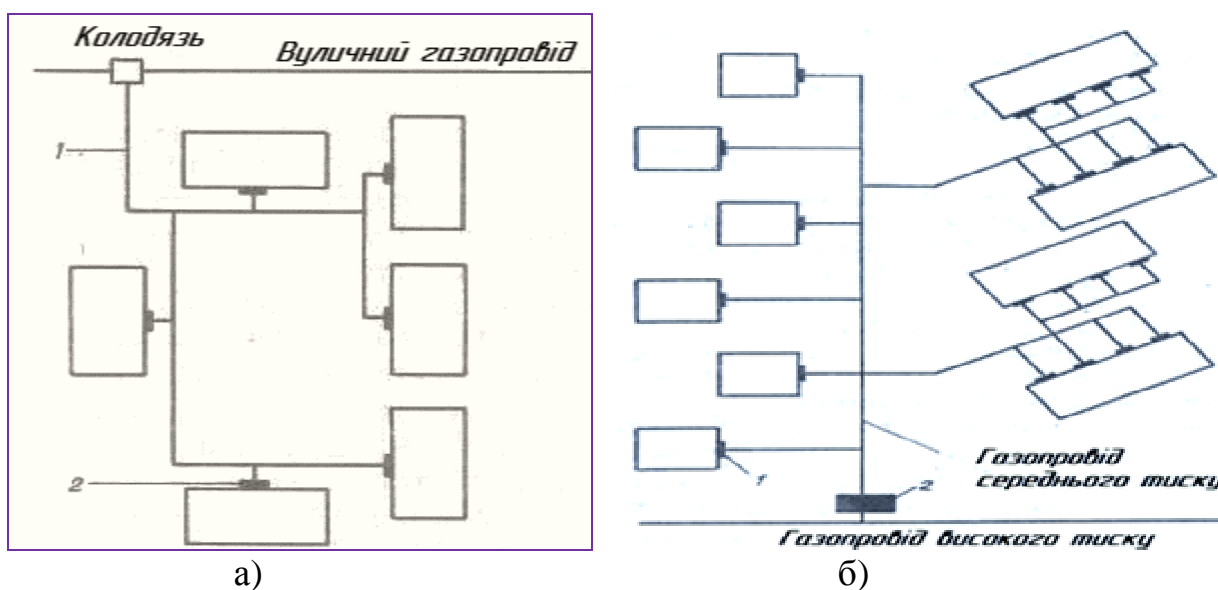


Рисунок 4.18 – Схема газопостачання кварталу з комбінованими регуляторами

Схеми газопостачання в цих випадках можуть бути двох варіантів:

1) ГРП з виміром витрат газу, де тиск з 1,2 МПа знижується до 0,3 МПа або 0,6 МПа, розподільча одноступінчата мережа середнього або високого тиску; комбіновані регулятори з вихідним низьким (для побуту) або середнім тиском (для об'єктів виробничого призначення, працюючих на газі середнього тиску);

2) одноступінчата розподільча мережа з поданням газу 1,2 МПа з комбінованими регуляторами середнього тиску і подальша ступінь з комбінованими регуляторами низького тиску.

Основним чинником, що впливає на вибір схеми газопостачання при одноступінчатій системі, є принцип вибору місця установки комбінованих регуляторів з визначенням оптимальної зони обслуговування споживачів одним регулятором. Можливі наступні варіанти вибору місця установки:

- ❖ кожен будинок;
- ❖ кожен під'їзд багатоповерхового будинку;
- ❖ будинки малоповерхові та індивідуальної забудови і т. д.;



- ❖ окрема квартира;
- ❖ введення газопроводу в підприємство;
- ❖ група цехів і агрегатів.

Схема газопостачання при цьому стає дуже гнучкою: досягається незалежність підключення будь-якого об'єкту; забезпечується можливість підключення раніше неврахованого споживача; різко знижуються металоємність та капіталовкладення в розподільчі мережі (за рахунок зменшення діаметру розподільчого газопроводу). За даними досліджень металоємність зменшується в 2 рази, а капіталовкладення — в 2,5-3 рази. Переваги одноступінчатої системи розподілу газу з використанням комбінованих регуляторів тиску не обмежуються зниженнями металоємності та капіталовкладення в розподільчих мережах.

Проведені дослідження за оцінкою коливань тисків газу в мережі при різних системах газопостачання показали, що величина тиску газу при звичайній схемі розподілу (рис. 4.16) у найближче розташованого до ГРП споживача відрізняється від тиску газу у найбільш віддаленого від ГРП споживача на сумарну величину розрахункового перепаду тиску і нерівномірності регулювання встановленого в ГРП регулятора тиску, тобто відрізняється від номінального значення на  $\pm 80\%$ , тоді як тиск газу у споживача при одноступінчатій схемі розподілу газу відрізняється на величину нерівномірності регулювання комбінованого регулятора тиску, тобто на  $\pm 10\%$ .

Це забезпечує газовикористовуючим установкам і апаратам роботу на оптимальних експлуатаційних режимах, при цьому економиться не менше 4-5 % газу, що витрачається ними. Застосування нових схем газопостачання дозволяє отримати значний економічний ефект і за рахунок виключення витрат на будівництво капітальних споруд — ГРП, колодязів, пристроїв по захисту від електрохімічної корозії.

Комбіновані регулятори тиску газу — це принципово нове сучасне газове устаткування, що повністю виконує комплекс функцій ГРП:

- знижує тиск газу до заданого;
- автоматично підтримує тиск газу на заданому рівні при змінах вхідного тиску газу і витрати його в широких межах;
- автоматично припиняє подання газу при аварійному підвищенні і пониженні тиску газу після регулятора понад задані значення;
- знімає пікове значення тиску газу у момент різкого припинення витрати газу споживачем або різкої зміни вхідного тиску, щоб уникнути неправдивого спрацьовування автоматичного запірною пристрою;
- робить очищення газу від механічних домішок.

У комбінованому регуляторі в одній конструкції скомпоновані, сполучені за модульним принципом і незалежно працюють:

- регулятор тиску газу,
- автоматичний запірний пристрій по вхідному і вихідному тиску,
- скидний запобіжний пристрій,
- фільтр для очищення від механічних домішок.

Схеми розроблених комбінованих регуляторів передбачають поєднання в одному корпусі вузла регулювання, захисної автоматики, фільтру, скидного запобіжного клапана, що дозволило створити компактні малогабаритні прилади з мінімальним числом з'єднань, забезпечена при цьому уніфікація ряду вузлів. Конструкціями передбачено налаштування (при необхідності) наступних параметрів і вузлів: вихідного тиску, тиску спрацьовування скидного запобіжного клапана, автоматичного відключаючого пристрою.

Комбіновані регулятори встановлюються на вході у будівлю, в провітрюваному нежитловому приміщенні або на опорі. При необхідності вони мають бути захищені від стороннього втручання механічним кожухом.

Метою підвищення надійності й ефективності системи газопостачання є встановлення таких завдань з розвитку складових частин системи газопостачання міста, виконання яких дасть змогу забезпечити безаварійне, безпечне, надійне, безперебійне газопостачання всіх споживачів з урахуванням кількісних і якісних змін у складі споживачів природного газу – появі нових крупних споживачів в забудованих районах міста, розвиток систем автономного опалення та гарячого водопостачання, скорочення споживання газу промисловими та енергетичними підприємствами та інше.

Вирішення цих задач можливе лише за модернізації систем газорозподілу та впровадження комплексного підходу до управління системою газопостачання міста (рис. 4.19).

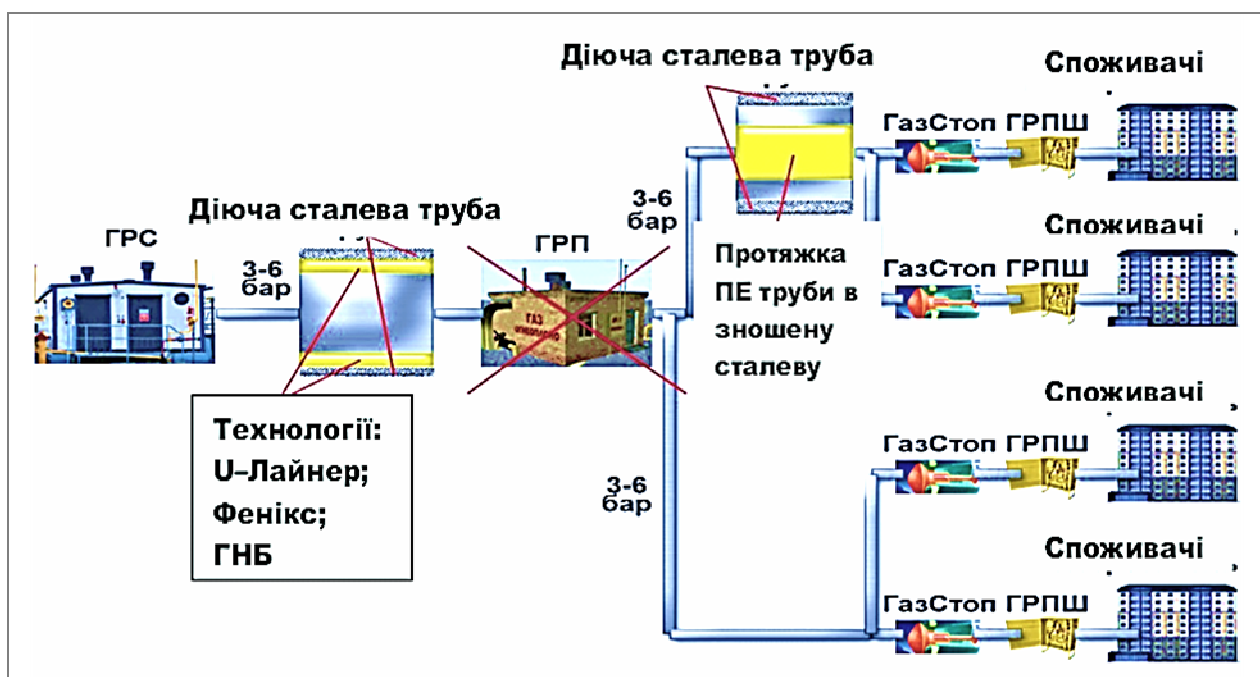


Рисунок 4.19 – Модернізація систем газорозподілу

Вимоги до надійності ВБСГ зростають, збільшення числа потерпілих та смертельних випадків, вибухи та зруйновані будинки, які викликані відмовами обладнання та неконтрольними витокami газу, супроводжуються економічними, моральними та соціальними збитками.

Поява сучасних технологій та обладнання для газопостачання дозволяє якісно поліпшити системи газопостачання відповідно до сучасних вимог і забезпечити безпечну експлуатацію внутрішнього будинкового газового обладнання (рис. 4.20). ВБСГ в Україні за показниками надійності і безпеки, при гранично можливих термінах їх експлуатації, не повною мірою відповідають нормам і вимогам безвідмовної роботи, то робимо висновок, що для приведення надійності до Європейських норм, необхідно впроваджувати сучасне обладнання та інноваційні технології при модернізації ВБСГ:

- ❖ модернізація діючої системи ВБСГ шляхом впровадження активних та пасивних мір безпеки, заміни кранів на кульові та встановлення сигналізаторів природного і чадного газу з електромагнітними клапанами. Газопроводи повинні прокладатися в місці обмеженого доступу, наприклад, в спеціальному колекторі (рис. 4.20);



Рисунок 4.20 – Вигляд сучасного будинку після реконструкції ВБСГ

- ❖ Установка запірних клапанів безпеки («газ-стоп») для введів та внутрішніх газопроводів (рис. 4.21, рис. 4.22);
- ❖ оснащення газового обладнанням приборами контролю та безпеки погасання полум'я («газ-контроль»);



Рисунок 4.21 – Схема установки клапана безпеки «газ-стоп»

- ❖ реконструкція ВБСГ шляхом заміни газового обладнання на сучасне та встановлення побутових газових лічильників (рис. 4.22);
- ❖ установка запірних клапанів на збільшення витрат газу (швидкісні) клапани (рис. 4.20);
- ❖ впровадження будинкових регуляторів та стабілізаторів тиску на внутрішніх газопроводах перед газовим обладнанням (рис. 4.20).
- ❖ автоматичне оповіщення про аварійну ситуацію диспетчеру АДС;
- ❖ впровадження мідних труб та новітніх технологій будівництва ВБСГ, підтримання в належному стані димових та вентиляційних каналів;
- ❖ сучасні приладові методи діагностики, пошуку витоків газу та випробування на щільність ВБСГ.

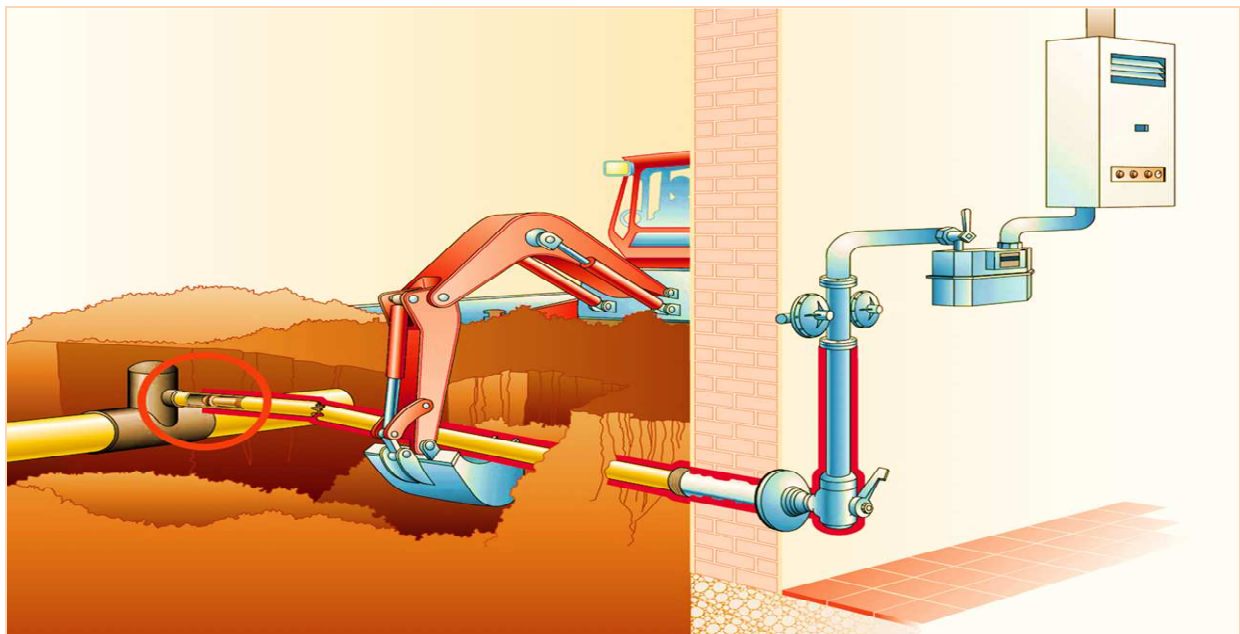


Рисунок 4.22 – Схема установки газового обладнання та клапана «газ-стоп»

#### 4.2.2 Новітні технології монтажу ВБСГ з мідних труб

Першими кроками вирішення даної проблеми є публікація в 2010 році: «Вказівки по проектуванню, монтажу і експлуатації газопроводів внутрішніх систем газопостачання з використанням мідних безшовних круглих труб» – ДСТУ-Н Б В.2.5-42:2010.

Цей стандарт встановлює загальні вимоги відносно проектування, монтажу, випробувань, експлуатації газопроводів внутрішніх систем газопостачання, виконаних з мідних безшовних круглих труб, – надалі (мідні труби), які застосовуються для внутрішніх газопроводів низького тиску (з робочим тиском не більше 0,005 МПа) відповідно ДБН В.2.5-20, при будівництві і реконструкції житлових будинків, об'єктів цивільного і виробничого призначення згідно ДБН В. 2.2-15 і ДБН А. 2.2-3. Нагальна реконструкція газових мереж вбачає в собі на сьогоднішній день впровадження на практиці інноваційної схеми газопостачання житлового будинку (рис. 4.23).

Для облаштування газопроводів внутрішніх систем газопостачання слід застосовувати труби з міді марки CU-DHP згідно ДСТУ ISO 1190-1, або CW024A згідно ДСТУ EN 1412, або M1ф згідно ДСТУ ГОСТ 617.

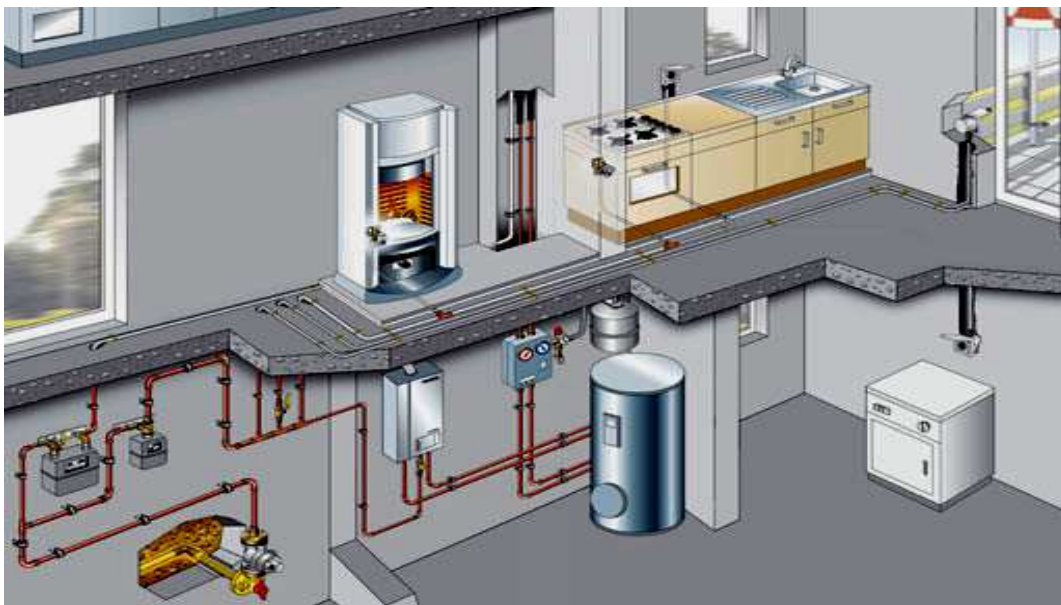


Рисунок 4.23 – Облаштування газопроводів внутрішніх систем трубами з міді

Для облаштування газопроводів внутрішніх систем газопостачання слід застосовувати труби з товщиною стінки не менше чим 1,0 мм.

Мідні труби успішно конкурують з сучасними пластиковими і метало-пластиковими трубами. Це актуально завдяки властивостям мідних труб. Мідь - це чудовий конструкційний матеріал для водопровідних установок холодного і гарячого водопостачання, опалення, кондиціонування та газопостачання.

Переваги у використанні мідних труб для ВБСГ:

1. Екологічність. Більш того, сплав міді, який використовується для трубопроводів, має бактерицидні властивості.
2. Довговічність. Мідні труби можуть служити до 40 років.
3. Висока стійкість до корозійної дії води або теплоносія.

4. Мідь не псується від часу, а лише тьмяніє, покриваючись нерозчинною захисною окисною плівкою.

5. Хороший зовнішній вигляд незакритих комунікацій.

6. Простота монтажу.

7. Стійкість до змін тиску, температури і ультрафіолетових променів.

При зниженні температури багато матеріалів стають ламкими. Особливо яскраво ця проблема спостерігається у штучних матеріалів. Мідь є в даному випадку винятком. З падінням температури пластичність і міцність міді зростають. Дана властивість міді дозволяє їй не боятися багаторазового заморожування і розморожування (1-3 рази, в залежності від твердості матеріалу). Навіть якщо аварія сталася, то порив відбувається в одному місці, а не як у сталевих трубопроводів по всьому тілу труби. Тому усунення аварії не становить труднощів, у той час як сталеву систему доводиться замінювати повністю.

Крім з'єднань підвищеної надійності і довговічності (зварювання, пайка, пресування), є, не вимагають спеціального інструменту та навички, фітинги для швидкого з'єднання при аваріях, або в безнапірних системах (компресійні, самофіксуючі і т.д.), що не скажеш про пластикові труби, де найменш надійними є місця з'єднань і фітинги. Це дає гнучкість і оперативність в роботі монтажника. Висока пластичність міді дозволяє вести всі види механічної обробки труб прямо на ділянці, в тому числі ручним інструментом. Не потрібно громіздке зварювальне обладнання.

Незначний коефіцієнт шорсткості, менший ніж у полімерних труб, дозволяє в однакових умовах використовувати мідні труби меншого внутрішнього діаметра, в тому числі і через відсутність заростання внутрішніх стінок продуктами корозії і колоній мікроорганізмів.

Сформоване уявлення про велику вартість мідного трубопроводу сформовано агресивною рекламою пластикових труб. Вартість мідних труб в 2-3 рази більше пластикових, вартість мідних фітингів в 3-5 разів дешевше пластикових. А так як методи монтажу можуть застосовуватися однакові, то вартість монтажу приблизно однакова. При утилізації старого трубопроводу, завдяки властивостям міді вкладені кошти повертаються.

У житловому будівництві, де присутні розгалужені і непряжні системи, вартість мідної системи порівнюється з пластиковою. У разі нерозгалужених і протяжних систем, наприклад магістральних, пластикові трубопроводи помітно дешевше.

Мідні труби – це найкраще поєднання «ціна – якість». До того ж новітні технології виробництва газових труб дозволяють випускати і мідні труби з мінімальним вмістом вуглецю і нанесенням на внутрішню поверхню особливого оксидного шару, який підвищує їх стійкість до корозії і до впливу кисню, сульфатів, хлору, лугів і кислот.

Випускаються мідні газові труби дуже широкою номенклатурою: діаметр може бути від 6 до 267 мм, товщина стінки – від 0,7 до 3 мм, труба може бути в оболонці і без неї і т. д.

Надземний і підземний трубопроводи з мідних труб проектуються згідно ДСТУ Н Б В. 2.5-42:2010 «Настанова з проектування, монтажу та експлуатації внутрішніх систем газопостачання за допомогою мідних безшовних труб». Для під'єднання мідних газопроводів до приладів та пристроїв слід застосовувати перехідні різьбові фітинги з бронзи, латуні або нержавіючої сталі.

Вибір конкретного матеріалу фітинга слід здійснювати залежно від матеріалу пристрою, що під'єднується, а також обраного способу з'єднання труби та фітинга. Виконання з'єднань внутрішніх газопроводів повинен здійснювати виключно кваліфікований персонал. Труби між собою, а також з фітингами з'єднуються зварюванням, твердим капілярним паянням або механічним пресуванням. З'єднання, отримані в такий спосіб, є нероз'ємними. Виконання різьби на мідній трубі не допускається.

Слід дотримуватись ряд вимог при з'єднанні труб методом механічного пресування згідно ДСТУ Н Б В. 2.5-42:2010\*:

1. В разі необхідності отримання роз'ємного з'єднання мідних труб з арматурою чи обладнанням, слід застосовувати роз'ємні фітинги, складова частина яких з'єднується безпосередньо з трубою шляхом, відповідно до 4.4 цього стандарту-настанови.

2. Інструмент та оснащення для виконання пресових з'єднань повинні відповідати приписам виробника прес-фітингів.

3. Слід використовувати виключно пресові фітинги, що сертифіковані в Україні.

4. Колір та матеріал, з якого виготовлено ущільнювач пресового з'єднання, і відповідне маркування фітинга повинні вказувати на призначення до застосування у сфері газопостачання згідно таблиці 4.2.

Таблиця 4.2 – Маркування фітинга у сфері газопостачання

Колір ущільнювального кільця	Матеріал	Призначений для носія
Жовтий	Каучук (акрил-нітрил-бутадієн-каучук)	Газ

5. Пресові фітинги, призначені для газопроводів внутрішніх систем газопостачання, повинні мати відповідне маркування, що містить позначення:

- GAS («ГАЗ») – тип носія газ;
- PN або MOP – максимальний робочий тиск;
- GT – стійкість до впливу підвищеної температури;
- DN – номінальний діаметр трубопроводу.

6. Слід застосовувати пресові фітинги, конструкція яких гарантовано забезпечує:

- обтискання обов'язково з обох боків від ущільнювального кільця;
- можливість виявлення стану прес-з'єднання (ущільнено – неущільнено)

під час випробування. Для нашого проекту з'єднання мідних труб відбувається методом зварюванням.

*Вимоги щодо проектування внутрішнього газопостачання з безшовних мідних труб*

1. При проектуванні газопроводів внутрішніх систем газопостачання з мідних труб слід дотримуватись вимог стандарту-настанови ДСТУ НБВ. 2.5-42:2010, а також вимог ДБН А. 2.2-3, ДБН В. 1.1-7, ДБН В. 2.5-20.

2. Розрахункова швидкість потоку газу не повинна перевищувати 7 м/с з метою уникнення ерозії міді в місцях змін напрямку газопроводу.

3. Проект улаштування системи повинен мати розрахунок кріплень мідних газопроводів та компенсації температурних та механічних деформацій, а саме:

- відстань між окремими кріпленнями;
- кількість та розташування нерухомих (фіксованих) та рухомих кріплень;
- кількість та розташування елементів компенсації деформацій.

3.1 Вибір відстані між точками кріплень газопроводів слід здійснювати згідно таблиці 4.3.

Якщо діаметр газопроводу відрізняється від наведених у таблиці 4.3. відстань між кріпленнями слід приймати як для значення найближчого діаметра в бік зменшення. На вертикальному стояку на кожному поверсі будівлі незалежно від висоти поверху повинно бути встановлене щонайменше одне кріплення.

Відстань від точки кріплення до з'єднувальної деталі повинна становити не менше 50 мм.

Таблиця 4.3 – Відстань між точками кріплень газопроводів

Зовнішній діаметр, мм	Максимальна відстань між точками кріплення, м
12	1,25
15	1,25
18	1,50
22	2,00
28	2,25
35	2,75
42	3,00
54	3,50
64	4,00

3.2 В системах газопостачання слід передбачати компенсацію температурної деформації мідного газопроводу, що виникає внаслідок змін температури газу або навколишнього середовища.

Компенсація температурної деформації досягається за рахунок використання:

- спеціальних компенсаторів подовження промислового виробництва. Розрахунок газопроводу із застосуванням компенсаторів слід виконувати згідно приписів виробника;



- додаткових вигинів, дуг та відводів на прямолінійних ділянках газопроводу;

- рухомих та нерухомих кріплень з урахуванням геометрії будівлі, відступів приєднання стояків і приладових відгалужень.

4. Прокладання внутрішніх мідних газопроводів слід передбачати відкрито в місцях, де виключено їх механічне ушкодження.

4.1 При проектуванні газопроводів, за винятком транспортуючих зріджений газ, дозволяється передбачати сховане розташування труб в окремих каналах та шахтах. Зашпаровування мідних газопроводів не дозволяється.

4.2 Не дозволяється прокладання газопроводів із мідних труб:

- у приміщеннях, які відносяться до категорій А, Б, В за вибухопожежною та пожежною небезпекою, згідно НАПБ Б. 03.002;

- у приміщеннях, де можливе наведення електричних струмів;

- у приміщеннях із середовищем, що містить речовини корозійного впливу, амоній, нітрити або сульфіди.

4.3 Якщо проектом передбачається експлуатація мідних труб в агресивних середовищах, слід додатково застосовувати:

- мідні труби з нанесеною на них у промисловий спосіб ізоляцією;

- полімерне покриття;

- антикорозійний захист стиків клейовим або термоусадочним полімерним покриттям.

4.4 Слід уникати постійного впливу вологи на зовнішню поверхню мідного газопроводу. Якщо проектом передбачається експлуатація мідних труб у приміщеннях з підвищеною вологістю, слід застосовувати теплоізоляцію з метою запобігання утворенню конденсату на зовнішній поверхні труби. Слід застосовувати теплоізоляцію із негорючих матеріалів. В Україні технологія прес-з'єднання **Viega** впроваджується тільки останні декілька років.

#### **4.2.3 Технологія монтажних робіт з мідних труб для ВБСГ згідно концепції Viega**

Розглянемо сучасні інноваційні технології з'єднання мідних труб методом механічного пресування. Це концепція однієї з найвідоміших в світі компаній по виробництву монтажного обладнання для газопостачання та водопровідно-опалювальних систем – німецькою компанією Viega. Завдяки високим технічним характеристикам обладнання та надійності його в експлуатації, фірма Viega відмінно зарекомендувала себе в багатьох країнах. Протягом багатьох десятиліть компанія Viega пропонує своїм клієнтам революційні технології в області з'єднання мідних та сталевих труб методом механічного пресування, дизайнерської сантехніки і ексклюзивних аксесуарів. Ексклюзивна сантехніка і постійний пошук нових оригінальних рішень у технології виготовлення принесли фірмі світову славу.

Сьогодні на підприємстві Viega трудиться понад 2800 чоловік по всьому світі, які задіяні у виробництві та експорті різної продукції. Перш за все, це водовідвідна каналізаційна арматура (клапани, сифони, трапи), системи

поліетиленових труб для опалення та водопостачання, різні прес-фітинги для різьбового з'єднання з різних металів і багато іншого. Значну частину у виробництві займають мідні з'єднання і деталі. Мідні труби мають велику перевагу перед виробами з інших металів. Перш за все, мідь має високу теплопровідність і має невеликий тепловий коефіцієнт лінійного розширення, що особливо важливо для труб гарячого водопостачання. Крім цього, мідна труба володіє значними бактерицидними властивостями, а з'єднання труб непроникні для різних газів. Компанія Viega використовує у виробництві тільки високоякісну сировину. Труби будь-яких діаметрів і форм, різні типи фітингів (прес-фітинги, фітинги під пайку, різьбові фітинги), каналізаційні клапани та сифони – ось далеко не повний перелік товарів, що випускаються. Завдяки нескладному монтажу і високій надійності виробів компанія Viega визнана однією з кращих в більшості країн світу.

У нашій країні продукти цієї компанії з'явилися відносно недавно, приблизно 5 років тому, але поки не сильно користуються попитом, так як Viega вважається елітною дорогою сантехнікою, але є багато позитивних моментів.

Вимоги до інноваційної газопровідної системи в господарсько-побутовій сфері:

- технічно бездоганний і економічний монтаж;
- висока швидкість монтажу;
- пожежно безпечні газопроводи, які прокладаються також в недоступних зонах;
- високий ступінь надійності і безпеки;
- без використання додаткових запобіжних пристроїв і пристосувань;
- з'єднання трубопроводів згідно з вимогами нормативної документації;
- сумісність прес-фітингів з типами труб, які мають допуск для систем газопостачання.

Мідні труби та фітинги є універсальним конструкційним матеріалом при використанні їх в різних технічних установках, в т.ч. в системах газопостачання, холодного і гарячого водопостачання, водяного опалення, кондиціонування повітря та інше. Вони знайшли дуже широке застосування в більшості країн Європи, рівно як в США і Канаді, незважаючи на конкуренцію пластмасових трубопроводів.

Переваги використання мідних труб:

- висока стійкість до корозійної дії води, яка гарантує багаторічну роботу мідних трубопроводів (передбачається більше 50 років);
- зручність монтажу;
- універсальність застосування в різних системах трубопроводів;
- порівняння вартості комплектуючих з міді і пластмас;
- стійкість до змін температури і до дії ультрафіолетових променів;
- можливість повної рекуперації та вторинного використання;
- висока механічна міцність.

Для з'єднання мідних труб між собою, а також з'єднання з виробами з інших матеріалів застосовуються чотири види фітингів:

- мідні для капілярної пайки;
- латунні для затискних з'єднань;
- нарізні, виготовлені з латуні або бронзи;
- прес-фітинги.

Мідні прес-фітинги (рис. 4.24) виготовлені з того ж самого сорту міді, що і труби. асортимент вироблених мідних фітингів дуже широкий, основними є:

- одно і двох розтрубні відводи (кутові),
- одно і двох розтрубні дугові відводи з кутом  $45^\circ$  і  $90^\circ$ ;
- дугові відводи з кутом  $180^\circ$ ;
- прямі і перехідні трійники;
- хрестовини;
- прямі і перехідні муфти;
- заглушки;
- обводи.

Розглянемо трубопровідні системи з прес-фітингами Profipress G і Profipress G / XL (рис.4.24), вони здійснюють функцію транспортування по них газів та рідких газів згідно DVGW-A8 G 260, призначених для господарсько-побутових цілей. Згідно з німецькими нормами, монтаж трубопроводів газопостачання регламентується інструкціями щодо виконання робіт DVGW G 600, TRGI2008 і TRF 1996. При монтажі систем можливе використання тільки мідних трубопроводів згідно EN 10571 в поєднанні з DVGW-AB-GW 392.

Пресові фітинги, призначені для газопроводів внутрішніх систем газопостачання, повинні мати відповідне маркування, що містить позначення:

- GAS («ГАЗ») – тип носія – газ;
- PN або MOP – максимальний робочий тиск;
- GT – стійкість до впливу підвищеної температури;
- DN – номінальний діаметр трубопроводу.

Технічні властивості:

1. Максимальний тиск середовища, що транспортується – 5 бар.
2. Максимальний робочий тиск середовища, що транспортується згідно техніки безпеки при високому термічному навантаженні – 1 бар.
3. Максимальна робоча температура і температура середовища –  $70^\circ\text{C}$ .

Всі прес-фітинги Profipress промарковані з 2 сторін жовтою крапкою на прес-муфті. Наведемо приклад маркування прес-фітингів Profipress G і Profipress G / XL (рис. 4.25):

*Газ* – Застосовується для газопроводів.

*PN 5* – Робочий тиск - до 5 бар.

*GT1* – При високому термічному навантаженні максимальний робочий тиск – 1 бар.



Рисунок 4.24 – Мідна труба, прес - фітинги Profipress G та Profipress G / XL

Колір та матеріал, з якого виготовлено ущільнювач пресового з'єднання, і відповідне маркування фітинга повинні вказувати на призначення до застосування у сфері газопостачання.

*Маркування: жовті крапки на обох сторонах фітингів, ущільнюючий елемент из HNBR жовтого кольору (рис. 4.25).*

Переваги з'єднання мідних труб – механічним пресуванням по технології Viega:

1. Надійність з'єднання мідних труб - контур безпеки SC-Contur.
2. Прес-фітинги для чисельних варіантів монтажу.
3. Прес-інструменти з живленням від батареї або від електричної мережі.

Застосування пресових фітингів, конструкція яких гарантовано забезпечує:

- обтискання обов'язково з обох боків від ущільнювального кільця;
- можливість виявлення стану прес-з'єднання (герметично – не герметично) під час випробування системи на щільність.



Рисунок 4.25 – Маркування прес-фітингів Profipress G и Profipress G/XL

Пропонуємо сучасну інноваційну технологію монтажу ВБСГ з мідних труб. Мідні труби можна з'єднувати нероз'ємними або роз'ємними фітингами. Нероз'ємні з'єднання виконуються шляхом пайки, зварювання або використання простих фітингів з різьбленням і кінцем для пайки.



Рисунок 4.26 – Надійність з'єднання мідних труб прес-інструментом Viega-PT3

Роз'ємні з'єднання – це фланцеві з'єднання і з'єднання затискними фітингами. Метод пресування сталевих труб був розроблений ще 30 років тому, пресування мідних труб почало поширюватися тільки в кінці 90-тих років 20 століття. Перевага метода пресування перш за все, це більш проста, швидка та надійна техніка з'єднання.

*Розглянемо більш детально систему з'єднання мідних труб методом холодного пресування для монтажу газопровідних мереж згідно німецьких стандартів DVGW-TRGI 86/96 HTRF1996, зі знаком якості DVGW, для мідних труб, та згідно європейських норм EN 1057 діаметром 12, 15, 18, 22, 28, 35, 42 і 54 мм (рис. 4.27). DVGW – Союз німецьких спеціалістів по воді та газу.*

TRGI – Будівельні норми і правила Німеччини по монтажу газових мереж. Необхідно використовувати матеріали та комплектуючі:

1. Труби мідні та прес-фітинги з міді;
2. Прес-фітинги з різьбленням з бронзи;
3. Ущільнювальні кільця з високоякісного полімеру HNBR (акрил-нітрил-бутадієн-каучук).

Технічні характеристики для системи з'єднання мідних труб методом холодного пресування для монтажу газопровідних мереж:

- система призначена для газів згідно робочої інструкції G 260 DVGW;
- для зовнішнього і прихованого монтажу;
- не призначена для прокладки зовнішніх газопровідних мереж в землі;
- Максимально допустимий робочий тиск 5 бар, термічні навантаження до 600 °С;
- допустима навколишня температура від -20 °С до +70 °С;

- сполучення системи Profipress G – трубні з'єднання нероз'ємні, нерозривні і не розтягуються;
- прес-фітинги Profipress G мають мікроскопічний паз (SC-Contur), який гарантує негерметичність в не опресованому стані і повну герметичність після пресування рекомендованим інструментом.



Рисунок 4.27 – Система з'єднання мідних труб Profipress G

Пресування з'єднань може здійснюватися тільки тими інструментами, застосування яких допускається виробниками фітингів (рис. 4.26). Слід використовувати тільки ті прес-фітинги, які мають знак технічного контролю DVGW. Прес-інструменти Profipress G для мідних труб діаметрами від 12 мм до 54 мм з прес-кліщами; Profipress G/XL для мідних труб з діаметром до 64,0 мм з прес-насадками. Номер допуска DVGW:

Profipress G - DG-45S0AU0070; Profipress G/XL - DG-8531 BR0258.

#### 4.2.4 Порядок проведення технології монтажу мідних труб Profipress G:

Технологія прес з'єднання з мідних труб та фітингів **Profipress G** для монтажу ВБСГ має ряд переваг, а саме: економія часу до 30-50 %, а монтаж всього в три етапи. Технологія прес-з'єднань Viega дозволяє значно прискорити роботу в порівнянні зі звичайною технологією пайки. Робота виконується всього лише в три кроки: відрізається труба потрібної довжини, монтується прес-фітинг і перевіряється глибина вставки, після чого використовується прес-інструмент. Надійне з'єднання готове. Подвійне пресування гарантує надійне з'єднання.

На рисунку 4.28 показано перші три пункти розробленої інструкції.

1. Мідну трубу відрізати під прямим кутом (труборізом або дрібною зубчастою пилкою по металу).
2. Зачистити зсередини і ззовні.
3. Перевірити правильність положення ущільнювального кільця (колір – жовтий).

На рисунку 4.29 показано четвертий, п'ятий та шостий крок технології монтажу.

4. Злегка прокручуючи фітинг, надіти на трубу до упору.
5. Провести маркування на глибину посадки труби в фітинг.
6. При мінімальній відстані між фітингами = 0, звернути особливу увагу на глибину посадки і маркування.



Рисунок 4.28 – Технологія монтажу мідних труб Profipress G (пункти 1-3)

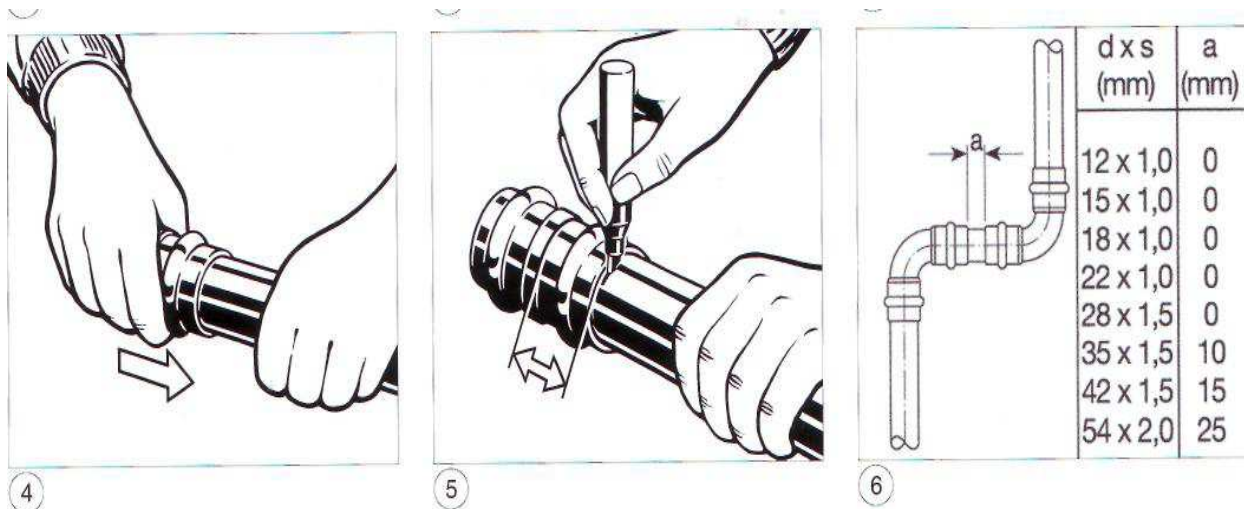


Рисунок 4.29 – Технологія монтажу мідних труб Profipress G (пункти 4-6)

На рисунку 4.30 представлені останні шість пунктів монтажу системи газопостачання з впровадженням прес-з'єднання по технології монтажу мідних труб Profipress G.

7. Взяти прес-губки потрібного розміру, вставити в паз прес-інструменту і засунути фіксатор.

8. Розкрити прес-губки, під прямим кутом обхопити гребінь фітинга, відпустити губки і натиснути курок прес-інструменту - через 2,5 секунди прес-губки змикаються, при цьому чути клацання. Фітинг опресований.

9. Розкрити губки.

10. Акумуляторний прес-пістолет. Вставити прес-губки потрібного розміру і засунути фіксатор.

11. Відкрити прес-губки, під прямим кутом обхопити гребінь фітинга, проконтролювати відмітку глибини посадки фітинга і натиснути курок - прес-губки повинні з клацанням зімкнутися.

12. Після обпресування розкрити прес-губки.

Прес-фітинги Profipress G мають мікроскопічний паз (МП) або контур безпеки (SC-Contur). МП служить для визначення при випробуванні на герметичність не опресованих сполучень в змонтованих, але ще не прийнятих в експлуатацію газопровідних систем.

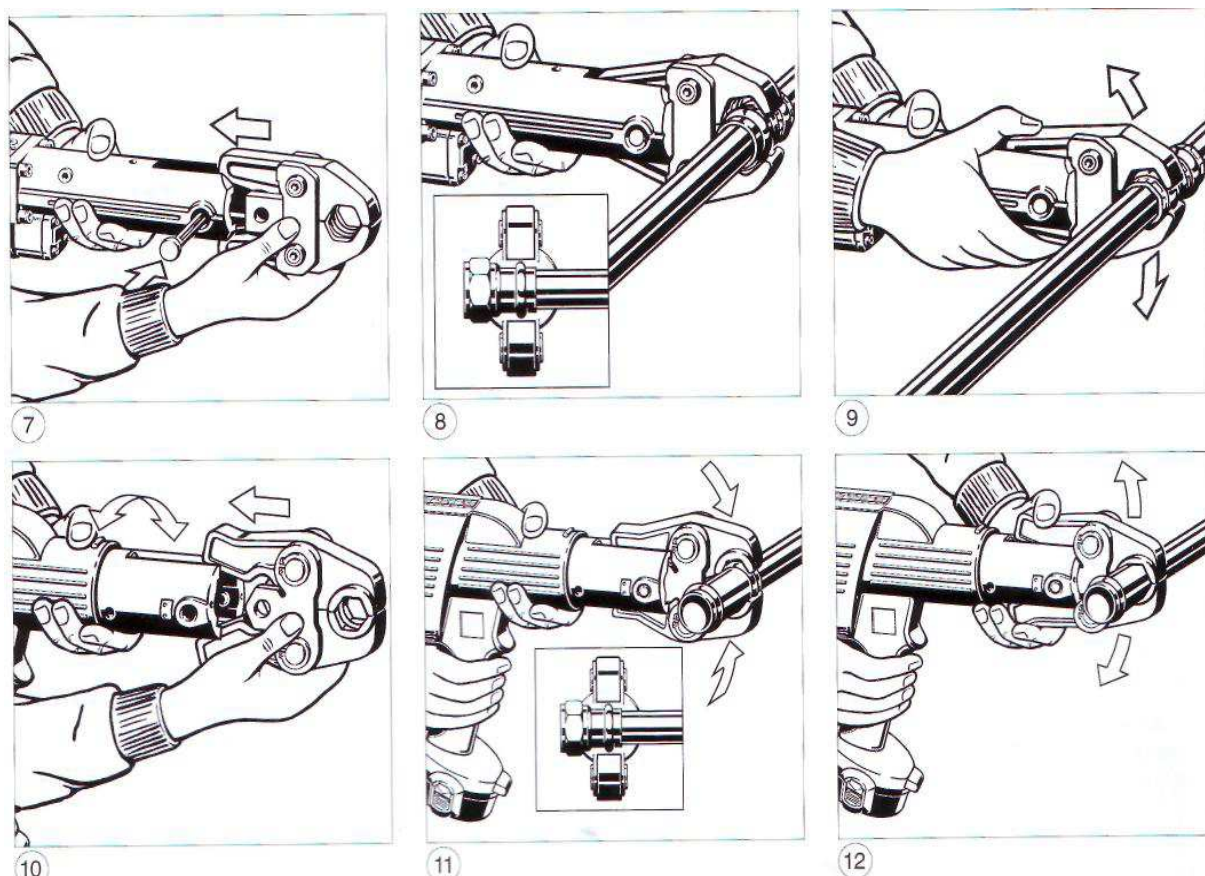


Рисунок 4.30 – Технологія монтажу мідних труб Profipress G (пункти 7-12)

При випробуванні тиском не опресоване з'єднання легко помітити: шипіння – виходить повітря, пузиріння піни на з'єднаннях, падіння тиску в манометрі. Після обпресування МП втрачає своє практичне призначення. Виходить нероз'ємне, міцне, абсолютно надійне і довговічне з'єднання.

Щоб гарантувати тривалу міцність з'єднань, прес-інструменти Viega за одну операцію виконують два опресування – одну перед буртом з SC-Contur і одну за ним (рис. 4.31). Робота небезпечна і виконується за кілька секунд. Трудомісткі заходи протипожежного захисту при холодному опресуванні не потрібні. Всього один інструмент для всіх систем – це прес-пістолет Viega. Не потрібно ні кисневих або газових балонів, ні пальників, ні устаткування для пайки – замість цього лише один із трьох зручних прес-пістолетів Viega.

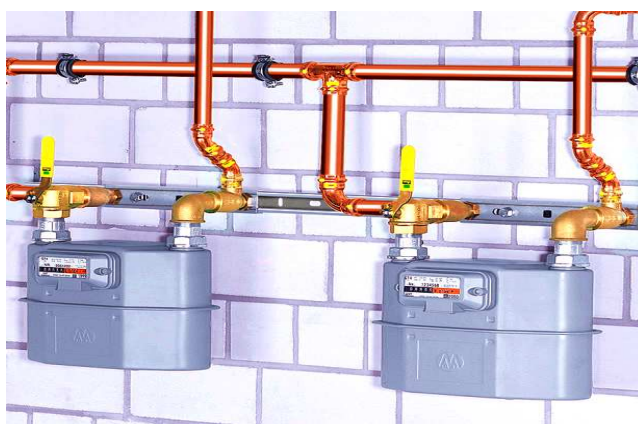
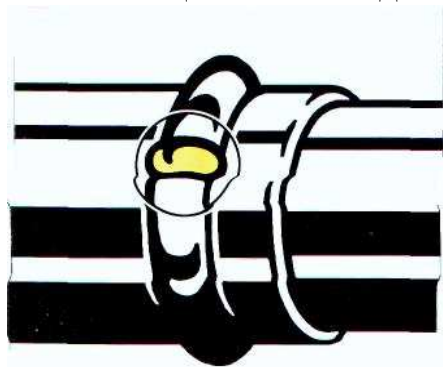


Рисунок 4.31 – Готові прес-з'єднання з мідних труб та фітінгів та приклад монтажу



Найсучасніша техніка, заощаджує час і гроші. Прес-інструменти Viega дозволяють знизити витрати не тільки на трудомістке транспортування, а й на витратні матеріали, такі як газові балони, кисень, ацетилен та аксесуари для пайки. Універсальні прес-пістолети Viega забезпечують ефективність виконуваних робіт. Вони відрізняються легкістю, швидкодією і надійністю. Робимо висновки, що це:

- техніка, перевірена мільйони разів;
- гарантоване виявлення не опресованих сполучень завдяки Viega SC-Contur;
- холодний метод з'єднання не є пожежонебезпечним;
- довговічні прес-з'єднання;
- монтаж ВБСГ проходить всього в три етапи;
- на операцію опресування потрібно всього кілька секунд, економія часу 30-50 % в порівнянні з паянням.

### **4.3 Впровадження інноваційних схем газопостачання житлових будинків і побутових об'єктів**

#### **4.3.1 Новітні технології підвищення безпеки ВБСГ на основі концепції Viega**

В наш час необхідність комплексних рішень викликана різноманітністю практичного застосування трубопровідних систем. Будучи провідним виробником у сфері інженерного устаткування будівель, фірма Viega відрізняється системним мисленням і забезпечує можливість комбінацій найрізноманітніших матеріалів. Мідь, нержавіюча сталь, бронза або пластик - технологія прес-з'єднань Viega дозволяє надійно з'єднати найрізноманітніші матеріали і, тим самим, вносить постійний внесок у реалізацію економічних комплексних рішень. Всі компоненти інженерних мереж будинку можна без проблем комбінувати один з одним. Так, наприклад, розташовані в підвалі системи металевих трубопроводів і стояків можуть прямо підключатися до поверхових систем трубопроводів з пластмаси. Це дозволяє оптимальним чином поєднувати чистоту і міцність металевих труб з зручністю монтажу пластмасових трубопроводів. Основним елементом системи є відома по всьому світу технологія прес-з'єднань з SC-Contur. Вона гарантує надійність і універсальність. Асортимент прес-фітінгів включає в себе різні артикули для монтажу і підключення інженерних систем, в тому числі і для труб великого діаметра: відводи, трійники, фланці, різьбові фітінги і переходи, муфти, а також арматуру.

При проектуванні, будівництві та експлуатації газових мереж велику увагу необхідно приділяти питанню надійності й безпеки. За сучасними схемами газопостачання житлових будинків контроль тиску газу відбувається на трьох рівнях (рис. 4.20 – рис. 4.22). У місці підключення вводу на розподільчому газопроводі приладом, який припинить газопостачання при підвищенні витрати газу вище заданої норми. Наступним етапом безпечної схеми газопостачання є регулятор тиску, що знижує тиск і підтримує його на

заданому рівні. Також важливу роль відіграє електромагнітний клапан, що відключає подачу газу при надходженні сигналу від датчика загазованості, або пожежосповіщувача.

Ми знаємо, що до переваг використання природного газу відноситься зручність доставки енергоносія прямо в будинок. Щоб при цьому виключити зовнішній вплив, нормативи TRGI вимагають дотримання активних і пасивних мір безпеки, при цьому *активним мірам* приділяється особлива увага.

До активних мір відноситься мідний клапан відключення надлишкових витрат газу «Газ-стоп» (рис. 4.32):

1. Забезпечує максимальну безпеку експлуатації трубопроводів, що транспортують газ.
2. Встановлюється в трубопроводах індивідуальних споживачів.
3. Автоматично перекриває потік газу при механічному пошкодженні газопроводу.

*Активний пристрій безпеки - мідний клапан «Газ-стоп».*

Часто під час виконання земляних робіт із застосуванням важких механізмів: екскаваторів, бульдозерів руйнуванню або ушкодженню піддаються розподільчі газопроводи та газопроводи-вводи (рис. 4.32). Найбільшого ризику зазнають відгалуження до споживачів, тому що, як правило, вони розташовані під прямим кутом до напрямку траншеї й тому пошкоджуються частіше, ніж основні розподільчі газопроводи.

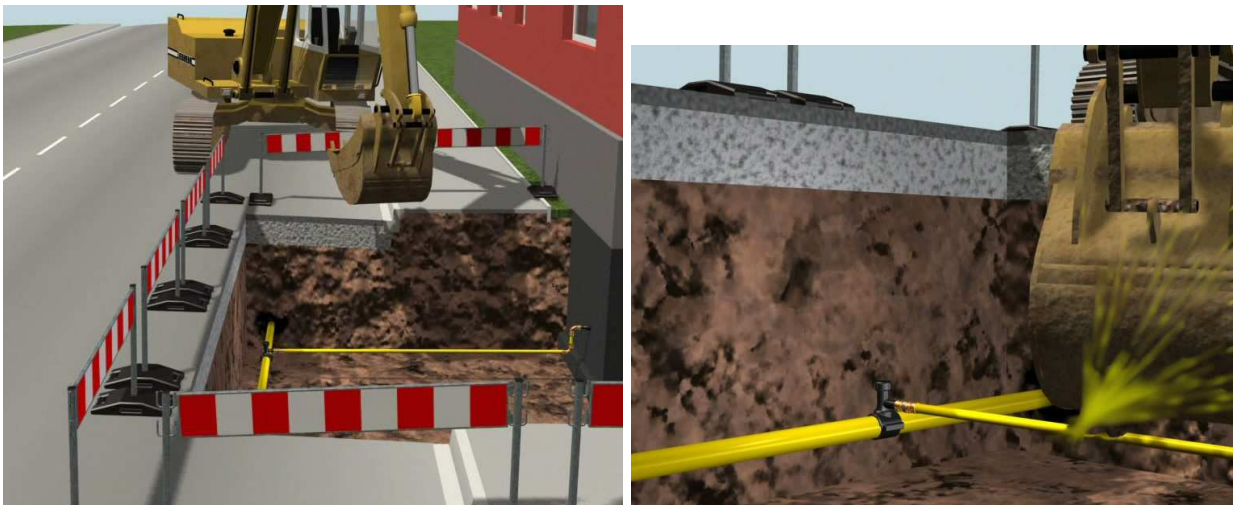


Рисунок 4.32 – Пошкодження газопроводу-вводу екскаватором

Клапан відключення надлишкових витрат газу «Газ-стоп», при зростанні швидкості потоку понад норму, встановлюється відповідно до системи контролю якості ISO9002, має механічну конструкцію, унікальний дизайн, найсучасніші комплектуючі і відрізняється винятковою простотою монтажу при будівництві газопроводу.

Клапан, зібраний всередині конструкції сидельного відводу, призначений для роботи при тиску від 0,1 МПа до 0,4 МПа. При пошкодженні газопроводу збільшується швидкість потоку газу, внутрішній клапан сидельного відводу автоматично перекриває потік, тим самим запобігає аварії в системі

газопостачання (рис. 4.33) та дозволяє провести ремонт газопроводу.

Розмір клапану «Газ-стоп» вибираємо в залежності від номінальної витрати газу за таблицею 4.4.

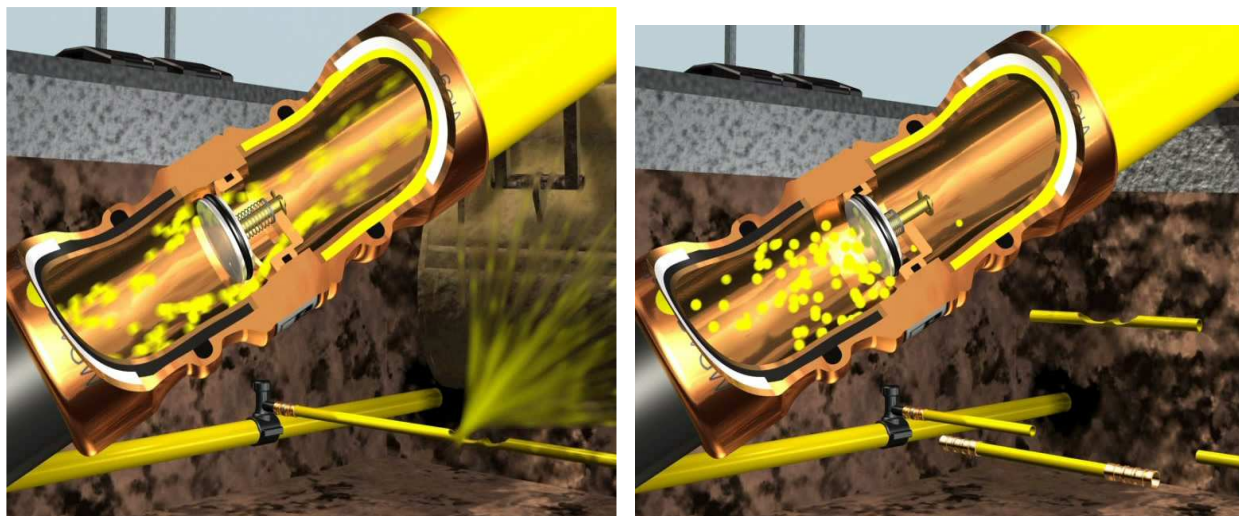


Рисунок 4.33 – Спрацювання «Газ-стоп» при пошкодженні газопроводу-вводу та його ремонт

Таблиця 4.4– Тип, розміри клапану «Газ-стоп» і номінальні витрати газу

Тип пристрою «Газ-стоп»	Номінальна витрата газу, $V \text{ м}^3/\text{год}$	Розміри клапану для діапазону тисків від 25 до 100 мбар
GS32/25	6	G2,5
GS32/25	10	G2,5-G6
GS50/25	25	G10, G16
GS63/25	40	G25

На вводі в будинок встановлюється для автоматичного управління подачі природного газу: регулятори тиску з електромагнітним клапаном і термокраном для надійного регулювання тиску газу і забезпечення безаварійних ситуацій (рис. 4.34).

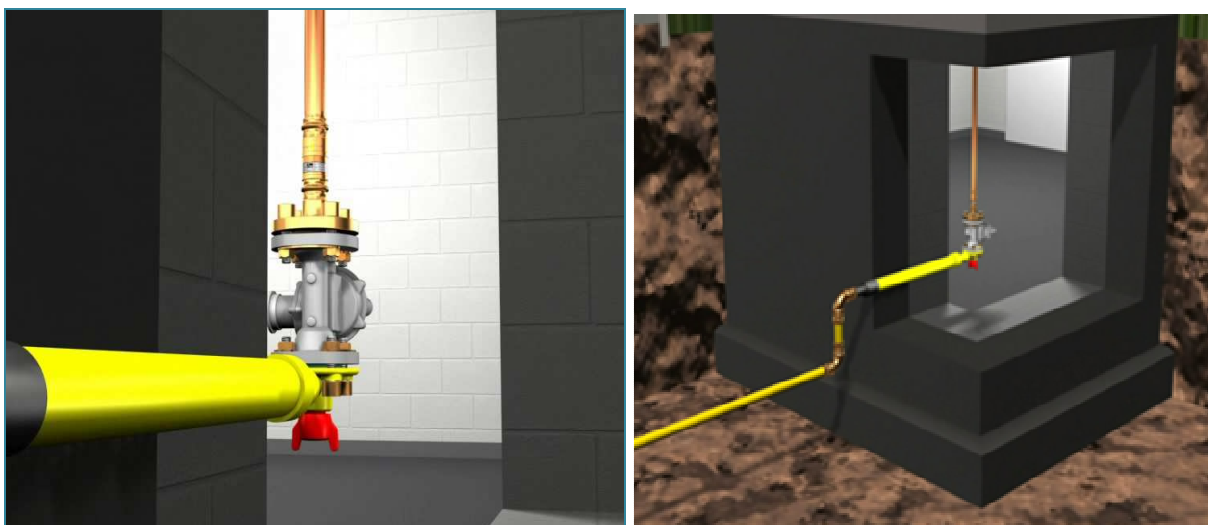


Рисунок 4.34 – Регулятор тиску з електромагнітним клапаном і термокраном

Розглянемо роботу цього блоку безпеки. Важливу роль відіграє електромагнітний клапан, що відключає подачу газу при надходженні сигналу від датчика загазованості, або пожежосповіщувача.

Після відкриття електромагнітного клапана регулятор тиску знижує тиск і підтримує його на заданому рівні. Стабільність встановленого вихідного тиску забезпечує оптимальні умови для горіння газу та захищає приміщення від загазованості. В разі пожежі, або при збільшенні номінальної температури вище 96 градусів, клапан термокрану закривається та припиняє подачу газу в будинок (рис. 4.36).

Надійне рішення для підвищення безпеки газопостачання – це відтинаючі вентилі для газу (рис. 4.35). Вони дозволені для монтажу газових систем по нормам TRGI 2008 DVGW AB G 600B.

Крани газові кульові *типа К* для газових лічильників з однією точкою підключення виконані:

- ❖ кран без відсікання потоку газу (рис. 4.35,а);
- ❖ кран з відтинаючим клапаном (GS) (рис. 4.35,б) ,
- ❖ кран з автоматичним термо-відтинаючим клапаном (ТАЄ) (рис. 4.35,в).

Монтаж кранів газових кульових для газових лічильників підключення проводять шляхом прес-з'єднання Profipress Gas або муфтами із зовнішнім різьбленням і внутрішнім різьбленням. При несправності, коли кількість газу, яка не відповідає нормі, досягає пропускного отвору вентиля, тоді клапан блокує подачу газу.

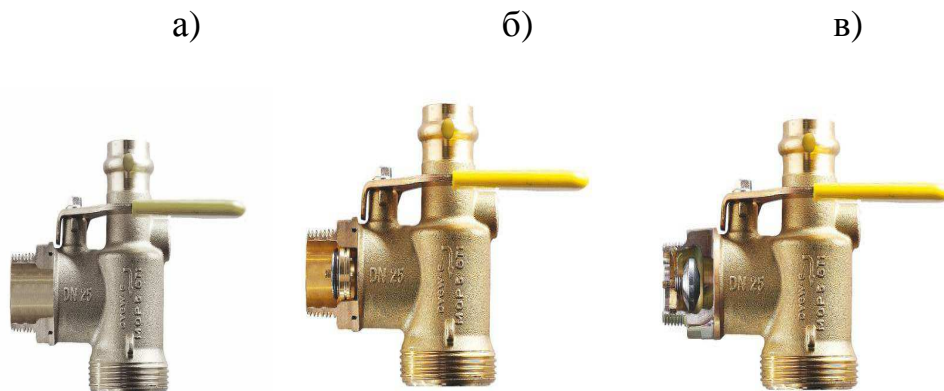


Рисунок 4.35 – Крани газові кульові

Якщо робочі параметри нормалізуються, клапан відкривається за принципом початкового тиску автоматично. Відтинаючі *вентилі Viega* (рис. 4.35) підходять для роботи зі всіма типами газу по нормам DVGW AB G 260 у побутовій сфері і дозволені для монтажу систем з робочим тиском до 100 мбар.

Для того, щоб відтинаючий вентиль функціонував правильно, необхідно монтувати його в правильному положенні. Саме тому він забезпечений ярликом, на якому вказані всі необхідні дані: номінальний внутрішній діаметр, тиск і правильне положення для монтажу. Вентилі виробляються різних діаметрів – від 20 до 50 мм, дозволяють застосовувати різні варіанти монтажу

завдяки різноманітності можливостей з'єднання, наприклад, на газовій трубі, на регуляторі тиску або на з'єднанні газового лічильника (рис. 4.36).



Рисунок 4.36 – Нормальна робота газового відсічного вентиля типа К

Вентилі бувають двох видів: з прес – або різьбовим з'єднанням. Прес-з'єднання на кульовому крані для підключення газового лічильника є нероз'ємними з'єднаннями з високим ступенем захисту від зовнішнього впливу. Діаметри сполучних елементів від 15 мм до 54 мм, можуть бути використані для газових лічильників 1 і 2, з одного або двома точками підключення, і навіть для підключення цілого ряду газових лічильників. В систему не входять різьбові з'єднання і перехідники, так як вони замінені спеціальними кутовими і прохідними елементами, що дозволяє економити місце при монтажі (рис. 4.37).

Крани виробляються з вмонтованим відтинаючим вентиляем і термічним блокуючим пристроєм для пожежозахисту, всі деталі відповідають актуальним нормам і вимогам. Щоб добитися оптимального рішення при монтажі компанія Viega пропонує універсальні монтажні вузли та газову арматуру (рис. 4.37).

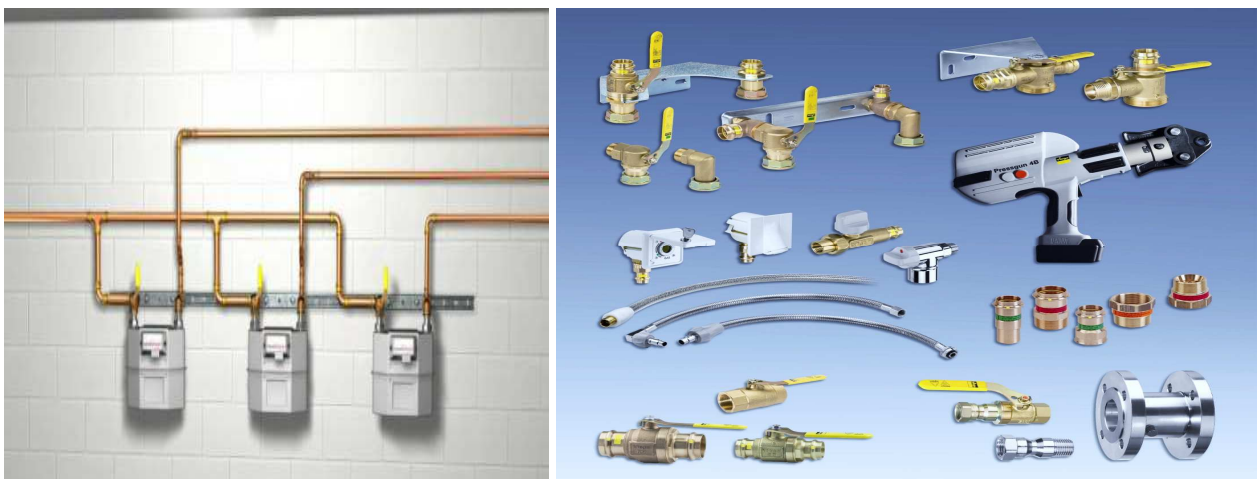


Рисунок 4.37 – Нові безпечні монтажні вузли та газова арматура

Їх перевага полягає в тому, що відпадає необхідність закріплення кожного окремого елемента. Лічильники монтуються в один ряд на спеціальній шині, що дозволяє збігти перекосів або будь-яких інших складнощів при монтажі. Вся конструкція виглядає професійно і акуратно.

Газові розетки Viega (рис. 4.38) не тільки зручні у використанні, вони виділяються також чудовим дизайном.



Рисунок 4.38 – Нові газові розетки

Перевага використання газу виявляється з найкрасивішого боку, якщо мова йде про газові розетки. Газові розетки Viega стають об'єктом підвищеної уваги. Сучасні форми і високоякісні матеріали надають особливий акцент сучасному будинку. Завдяки багаторівневій концепції безпеки розетки газових приладів легко і надійно підключаються до системи газопостачання. Інтегрований відтінаючий вентиль і багатоступеневе блокування захищають від несанкціонованих дій.

Газові розетки (рис. 4.38) захищені від несанкціонованих маніпуляцій особливим запірним пристроєм із спеціальним газовим шлангом. Газова магістраль відкривається тільки після вставки газового шланга в розетку.

#### **4.3.2 Впровадження сучасних технологій будівництва та реконструкції ВБСГ гнучкими металевими армованими рукавами з нержавіючої сталі**

Згідно ВИСНОВКУ Держгірпромнагляду № 1577/0/6-6/12 від 27.02.2012 дозволено впровадження сучасних технологій будівництва та реконструкції ВБСГ гнучкими металевими армованими рукавами з нержавіючої сталі. Гнучкі металеві армовані рукава з нержавіючої сталі виготовляються ТОВ «НВО Маріленд» за технічними умовами (ТУ У 28.7–33244043–001:2008) «Рукава металеві армовані». Дозвіл видано на основі позитивного висновку експертизи ДП «Східтехексперт» від 10.06.2010 року за № 63.2.1-02.08.18:10, щодо відповідальності обладнання підвищеної небезпеки вимогам правових актів з охорони праці та промислової безпеки. Держгірпромнагляд не заперечує проти

застосування гнучких металевих армованих рукавів з нержавіючої сталі для будівництва та реконструкції ввідних та внутрішніх газопроводів систем газопостачання низького тиску, за умов дотримання «Рекомендації по застосуванню в системах газопостачання гнучких металевих армованих рукавів з нержавіючої сталі за ТУ У 28.7-33244043-001:2008». Рекомендації розроблені ПАТ «УкрНДІнжпроект» за № dc010408 від 20.04.2011р.

Гнучкі металеві армовані рукава з нержавіючої сталі (*гнучкі шланги*) застосовуються при підключенні опалювального і нагрівального обладнання (котли, колонки, кухонні плити, бойлери, насоси, конвектори, радіатори, газові лічильники, геліосистеми та інше) до внутрішньої будинкової системи газопостачання (рис. 4.39).

Гнучкі шланги мають кільцеву гофру, абсолютно герметичні і виготовляються з високолегованої корозійностійкої сталі марок AISI 304 і AISI 316L, аналог по ГОСТ 5632-75:08X18H10T. Вони надійні, довговічні, легко гнуться, стійкі до корозії і не вимагають обслуговування протягом всього терміну експлуатації. Шланги легко монтуються за допомогою кінцевих кріплень, виготовлених з вуглецевої сталі з покриттям або нержавіючої сталі, міді або латуні. Роз'ємні з'єднання всередині будівель слід передбачати на розгалуженнях до газових приладів, в місцях установки газової запірної арматури, КВП, лічильників газу, регуляторів тиску та іншого устаткування. Забороняються роз'ємні з'єднання з метою збільшення довжини гнучких шлангів.



Рисунок 4.39 – Побутові гнучкі шланги

Встановлення побутових газових лічильників на основі гнучких гофрованих рукавів з нержавіючої сталі марки AISI 304 (рис. 4.40). Креслення збірних з'єднанні гнучких шлангів по типорозмірам представлено на рисунку 4.41.

Проводиться наступним чином:

- обрізається рукав від цілого шматка потрібної довжини;
- перевіряється стан і чистота поверхонь стиків, різьби;
- насовується накидна гайка;
- одягається стопорне кільце;
- накидна гайка підводиться до стопорного кільця, та розвальцовуючи інструментом формується плоскість фланця;
- на дно сформованого фланця укладається ущільнення;
- проводиться монтаж рукава згідно схеми (див. схему 2);
- накидна гайка вільно обертається по осі труби, та накручується на кінцівки обладнання або трійника.

Схема 2 – Типова схема монтажу

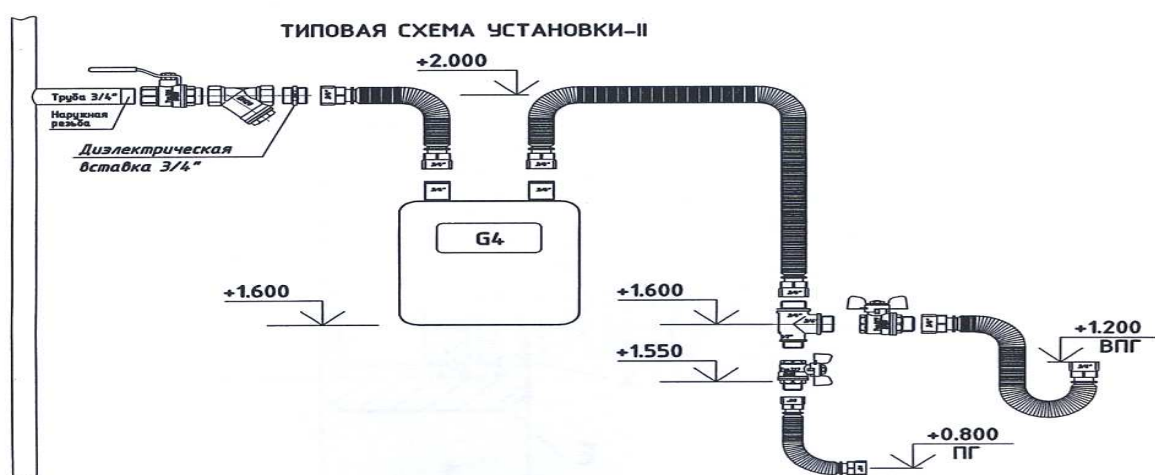
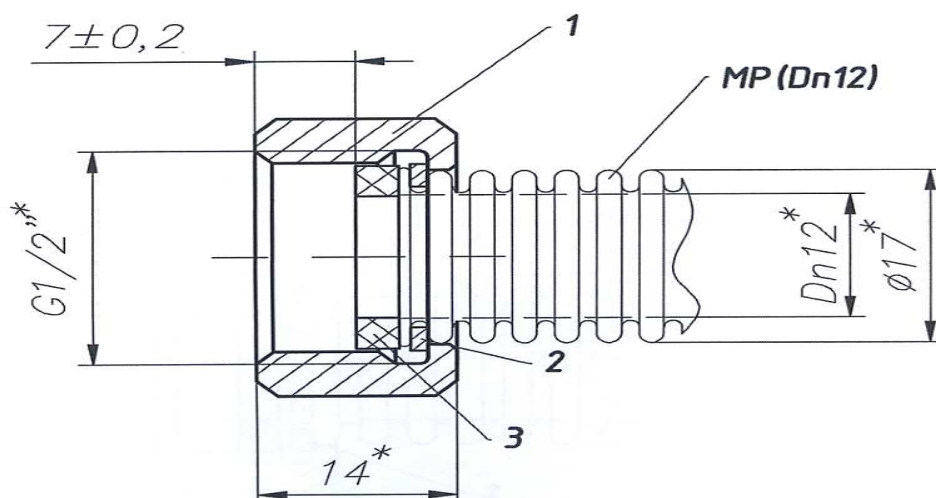


Рисунок 4.40 – Типова схема установки лічильників гнучкими шлангами

Рисунок 1 - Збірні з'єднання





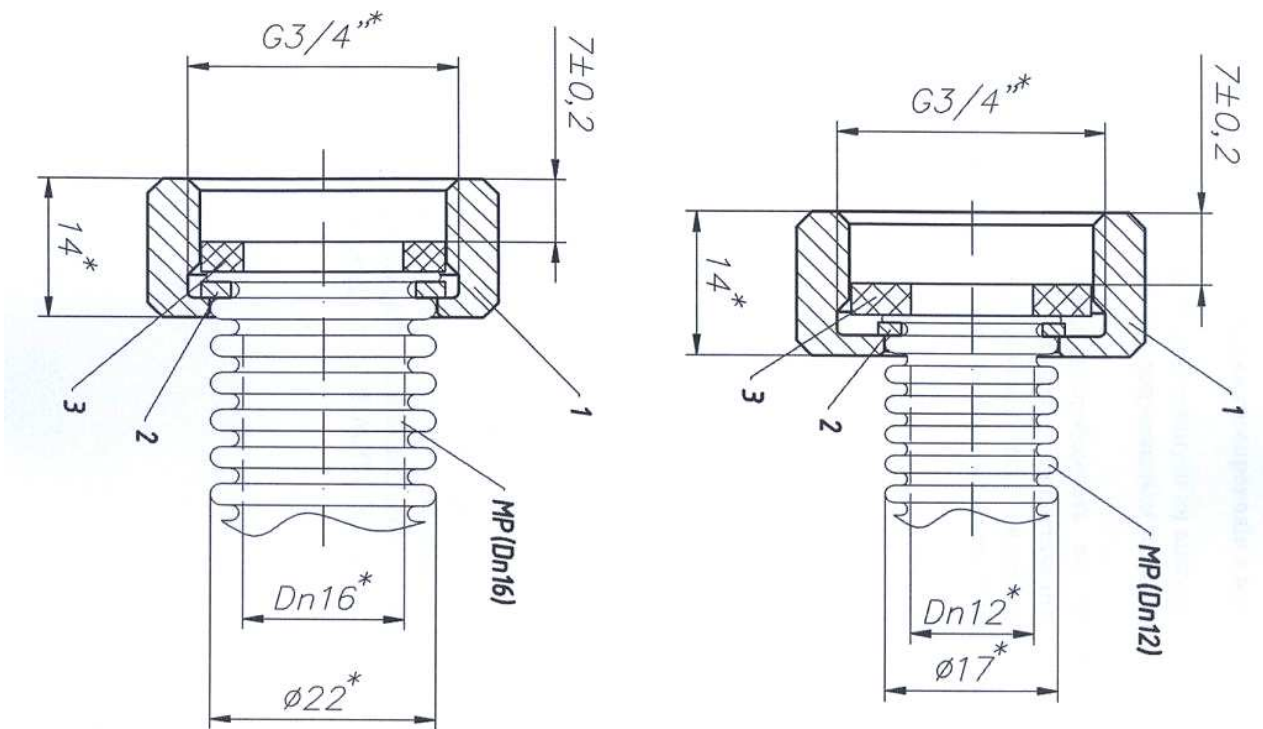


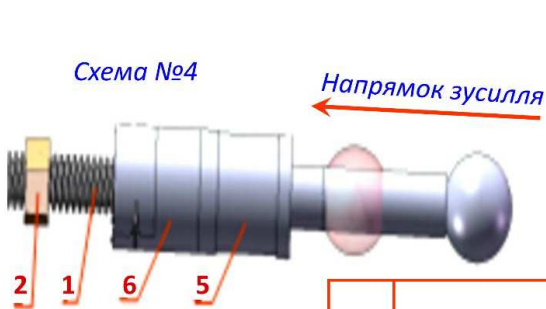
Рисунок 4.41 – Збірні з'єднання гнучких шлангів по типорозмірам

Загальна схема з'єднань, згідно інструкції по монтажу та виробництва гнучких металевих рукавів у побутових умовах показано на рисунку 4.42.

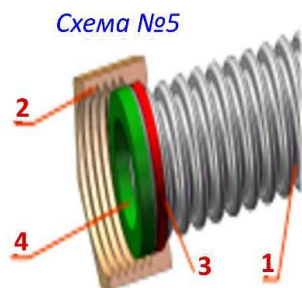


Рисунок 4.42 – Загальна схема з'єднань. Виробництво гнучких шлангів

Після запресовування витягнути металорукав з пресформи. Накидну гайку перемістити до опорного кільця. У порожнину гайки встановити прокладку. Провести контроль герметичності (рис. 4.43).



Поз.	Комплект інструменту PZV-DN12-DN16
5	Прес-форма 1шт
6	З'ємне ложе 2шт (DN12-DN16)
7	Труборіз 1шт
	Чемодан 1шт



### Специфікація виробів

Поз.	Найменування	Найменування збірного з'єднання			
		СС-DN12-G1/2	СС-DN12-G3/4	СС-DN16-G3/4	СС-DN16-G3/4-1
1	Металорукав	MP 1910-12-75-F0/F0	MP 1910-12-75-F0/F0	MP 1910-16-75-F0/F0	MP 1910-16-75-F0/F0
2	Накидна гайка	GN-Dn12-G1/2-S24	GN-Dn12-G3/4-S30	GN-Dn16-G3/4-S30	GN-Dn16-G3/4-S30-1
3	Опірне кільце	OK-Dn12	OK-Dn12	OK-Dn16	OK-Dn16
4	Прокладка	Pr-DN12-3-18	Pr-DN12-3-23,8	Pr-DN16-3-23,8	Pr-DN16-3-23,8

Рисунок 4.43 – Виробництво гнучких шлангів – крок 4 та 5

Монтаж роз'ємних з'єднань за допомогою гнучких шлангів проводиться наступним чином:

- ❖ Знімається упаковка з гнучкого шланга (рукава).
  - ❖ Перевіряється стан і чистота поверхонь стиків та різьби рукава.
  - ❖ Змащується різьба і ущільнюється поверхня рукава робочою рідиною або змазкою.
  - ❖ Проводиться монтаж згідно схеми (рис. 4.44).
- Довжина рукава повинна забезпечувати їх встановлення без натягування.

Схема 1

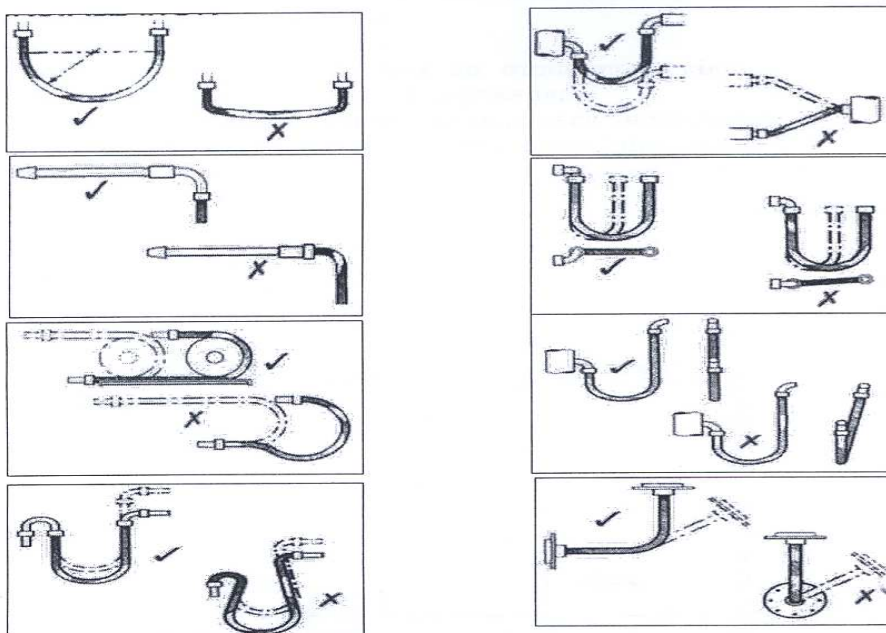


Рисунок 4.44 – З'єднання гнучких шлангів згідно схеми

✓ — вірний монтаж рукава; ✗ — невірний монтаж рукавів

Згідно «Рекомендацій по застосуванню в системах газопостачання гнучких металевих армованих рукавів з нержавіючої сталі за ТУ У 28.7-33244043-001:2008», розробляють проекти на будівництво і реконструкцію ВБСГ та виконують монтаж газопроводів, побутових газових лічильників в під'їздах, або кухнях житлових будинків, шляхом з'єднань гнучкими шлангами. Приклад монтажу ВБСГ та газових лічильників гнучкими шлангами (рис. 4.45).



Рисунок 4.45 – Монтаж ВБСГ та газових лічильників гнучкими шлангами

Контроль за безпекою газопостачання є ключовим в сучасних схемах газопостачання житлових будинків. Важливу роль відіграє *електромагнітний клапан*, який припиняє подачу газу при надходженні сигналу від датчика загазованості, пожежосповіщувача та при підвищенні витрати газу вище заданої норми. Наступним етапом безпечної схеми газопостачання є *регулятор тиску*, що знижує тиск і підтримує його на заданому рівні. Розглянемо опис та технічні дані електромагнітних клапанів та регуляторів тиску, які застосовують при монтажі внутрішніх газопроводів, побутових газових приладів і лічильників шляхом з'єднань гнучкими шлангами із нержавіючої сталі.

***Нормально-закритий соленоїдний клапан з ручним поверненням M16/RMO N.C. – M16/RM N.C. (рис. 4.46).***

Опис нормально-закритого соленоїдного клапана з ручним поверненням M16/RMO N.C. – M16/RM N.C.

Цей соленоїдний клапан відсікає подачу газу при спрацьовуванні сигналізаторів загазованості (на присутність метану, зрідженого нафтового газу, чадного газу) або запобіжного термоста, або при відключенні подачі електроенергії. Для більшої надійності, він може бути зведений тільки в тому випадку, коли є напруга в мережі і сигналізатор витoku газу не подає сигнали небезпеки. Подачі напруги на обмотку не достатньо, щоб клапан відкрився. Управління механізмом повернення здійснюється тільки вручну.

*Технічні дані нормально-закритого соленоїдного клапана з ручним поверненням M16/RMO N.C. – M16/RM N.C (рис. 4.46).*

Види використовуваних газів: неагресивні гази (сухі гази );

Різьбові з'єднання (латунний корпус): DN 15 – DN 25;

Різьбові з'єднання: DN 20 – DN 50;

Фланцеві з'єднання: PN 16: DN 65 – DN 300;

Напруга: 12 В, 12 В/50 Гц , 24 В, 24 В/50 Гц;

110 В/50 Гц, 230 В/50-60 Гц;

Максимальний робочий тиск: 500 мбар або 6 бар,

Температура навколишнього середовища: від -40 до +60 °С.

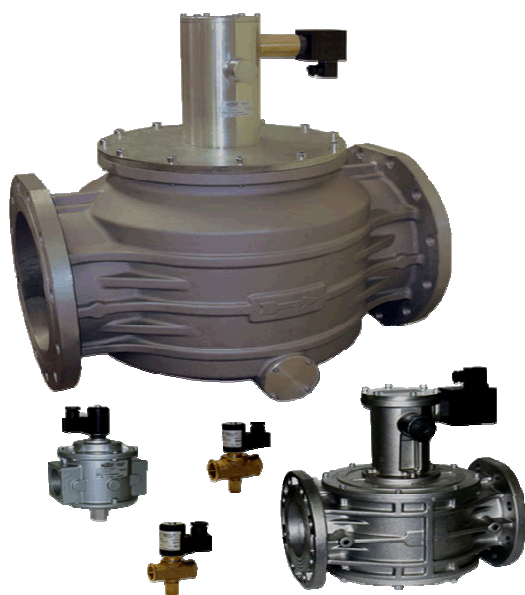


Рисунок 4.46 – Клапан M16/RMO N.C. – M16/RM N.C.



Рисунок 4.47 – Клапан M16/RMO NA/NC

***Нормально-відкритий / нормально-закритий клапан з ручним поверненням M16/RMO NA/NC (рис. 4.47).***

Опис.

Цей електромагнітний клапан з ручним взводом може функціонувати як нормально-закритий, так і нормально-відкритий.

*Нормально-відкритий:* клапан закривається при спрацьовуванні сигналізатора загазованості приміщення і може бути зведений тільки після виявлення і ліквідації витоку газу.

**УВАГА:** клапан слід підключати до детектора газу, який працює в імпульсному, а не безперервному режимі. *Нормально-закритий:* клапан закривається при спрацьовуванні сигналізатора загазованості або при припиненні подачі напруги в мережі. Клапан закривається при відсутності (відключенні) напруги або при отриманні сигналу від детектора газу. При спрацьовуванні клапана на закриття, в разі відключення електроенергії, його можна повернути у вихідне положення для обслуговування побутових пристосувань (газових плит і газових водонагрівачів). При цьому система буде працювати без захисту, яку клапан забезпечував би в нормальних умовах. При подачі напруги клапан закриється і знову буде готовий до повернення в початкове положення і до роботи в режимі захисту.

Якщо клапан закрився при спрацьовуванні датчика витоку газу, то він може бути зведений тільки після виявлення і ліквідації витоку газу. Подачі напруги на обмотку клапана не достатньо, щоб клапан відкрився. Управління механізмом повернення здійснюється тільки вручну.

Технічні дані нормально-відкритого/нормально-закритого клапана з ручним поверненням M16/RMO NA/NC (рис. 4.47).

Застосування: неагресивні гази трьох груп (сухі гази).

Різьбові з'єднання, Rp (латунний корпус): DN 15 ÷ DN 25.

Електроживлення: 12 В пост.тока, 12 В/50 Гц, 24 В постійного струму, 24 В/50 Гц, 110 В/50 Гц, 230 В/50-60 Гц;

Допустимі відхилення напруги: -15 % ... +10 %.

Максимальний робочий тиск: 500 мбар або 6 бар.

Температура навколишнього середовища: -30 ÷ +60 °С.

Рівень захисту: IP65, Час закриття : < 1сек.

### **Радіокерований нормально-відкритий клапан MADAS**

Опис.

Нормально-відкриті газові клапани MADAS (рис. 4.48) призначені для дистанційного перекриття потоку газу за коштами радіосигналу від пульта дистанційного керування, у випадках, коли виникає аварійна ситуація або необхідно проведення ремонтно-експлуатаційних робіт. Крім того, газовим клапаном MADAS можна перекрити потік газу при несплаті споживачем за користування газом, або при порушенні лімітної дисципліни.

#### ***Клапан запобіжний запірний при перевищенні тиску MVB / 1 MAX***

Опис.

Основна функція клапанів MVB / 1 MAX – перекривати потік газу в системі та забезпечити захист підключеного до неї газвикористовуючого обладнання. *Клапан запобіжний запірний – MVB / 1 MAX* (рис. 4.49) призначений для автоматичного припинення подачі газу до споживача при перевищенні тиску вище допустимого значення. Відновлення подачі газу

можливе лише вручну після з'ясування причини спрацювання запобіжного запірнього клапана.

Технічні дані:

Застосування: неагресивні гази трьох груп (сухі гази);

Різьбове з'єднання Rp: DN 20 ÷ DN 50;

Фланцеве з'єднання PN 16: DN 65 ÷ DN 150;

Максимальний робочий тиск: 1 бар - 6 бар (див. табл.);

Температура навколишнього середовища: -30 ÷ +60 ° C;

Макс. поверхнева температура: 60° C; Час закриття : < 1сек.



Рисунок 4.48 – Радіокеровані клапана MADAS

Рисунок 4.49 – Клапан запобіжний MVB / 1 MAX

### ***Одноступінчатий газовий регулятор з урівноваженим затвором FRG / 2MBC - FRG / 2MB***

Опис.

Газові одноступінчасті редуктори з урівноваженим затвором FRG / 2MBC - FRG / 2MB (рис. 4.50) можуть підключатися до побутового та промислового обладнання, що працює на природному газі, зрідженому нафтовому газі або інших не корозійних (сухих) газів. Компактна версія ( FRG / 2MBC - FRG / 2MCC - RG / 2MCC ) ідеальні для малих споживачів (рис. 4.50).

Вони можуть комплектуватися наступними захисними пристроями:

- вбудований фільтр, який затримує тверді частинки і осад в трубопроводі;
- запобіжний запірний пристрій, що спрацьовує при надмірному тиску на виході та перекриває потік газу, якщо тиск на виході з редуктора перевищує встановлене значення;
- запобіжний скидний клапан, який скидає газ з редуктора при надлишковому тиску в системі після редуктора. У випадку встановлення редуктора в погано вентильованому приміщенні необхідно передбачити скидання газу назовні;
- запірний пристрій, який спрацьовує при недостатньому тиску на виході: перекриває потік газу, якщо тиск на виході з редуктора опускається

нижче встановленого значення. Запірний вентиль спрацьовує також при відсутності тиску на вході в пристрій.

Технічні дані одноступінчатого газового регулятора з урівноваженим затвором FRG / 2MBC - FRG / 2MB (рис. 4.50):

- Застосування: неагресивні гази трьох груп (сухі гази);
- Різьбове з'єднання : DN 15 ÷ DN 25;
- Мінімальний робочий тиск: 0,5 бар;
- Максимальний робочий тиск: 3 або 6 бар;
- Температура навколишнього середовища: -30 ÷ +60 ° C;
- Макс. поверхнева температура: 60 ° C; Час закриття : < 1 сек.



Рисунок 4.50 – Газовий регулятор FRG / 2MBC - FRG / 2MB



Рисунок 4.51 – Газовий регулятор тиску FRG / 2MBCZ

### ***Газовий регулятор тиску FRG / 2MBCZ***

Відсічний регулятор тиску FRG / 2MBCZ (рис. 4.51) призначений для зниження і автоматичної підтримки тиску газу «після себе» на заданому значенні. Регулятор оснащений регулюючою пружиною, що дозволяє знизити тиск на виході, а також скидним клапаном. Ідеальний для побутового застосування – використовується перед газовим обладнанням малої потужності. Італійський аналог надомних регуляторів РДГС -10. На відміну від регулятора РДГС-10:

- Забезпечує 10 м<sup>3</sup>/год при вхідному тиску всього лише 35 мбар;
- Можливість налаштування тиску на виході;
- Можливість налаштування ЗСК;
- Можливість налаштування ЗЗК;
- Простий в експлуатації і не вимагає витрат на обслуговування;
- Може бути встановлений в будь-якому положенні без шкоди нормальній роботі.

*Технічні дані газового регулятора тиску FRG / 2MBCZ (рис. 4.51).*

- Застосування: неагресивні гази трьох груп (сухі гази);
- Різьбове з'єднання: DN 15 ÷ DN 25;

Максимальний. Робочий тиск: 3 бар;  
Діапазон настройки тиску на виході: 20 - 30 мбар;  
Діапазон настройки ЗСК: 31 - 34,5 мбар;  
Діапазон настройки ЗЗК по мін. тиску: 7 - 10 мбар;  
Діапазон настройки ЗЗК по макс. тиску: 38 - 40 мбар;  
Температура навколишнього середовища: -30 ÷ +60 °С;  
Пропускна здатність: до 25 м<sup>3</sup> / год.; Час закриття: < 1 сек;  
Матеріали: алюміній, латунь, нержавіюча сталь, маслостійка гума.

***Переваги гнучких гофрованих рукавів заводу «Маріленд» перед іншими системами:***

- ✓ Можливість прокладки цілісних відрізків труб обмежених довжиною виготовленої бухти як всередині, так і зовні приміщень;
- ✓ Надійність і довговічність. Термін використання системи з нержавіючими трубами та муфтовими з'єднаннями не менше 50 років;
- ✓ Пластичність і жорсткість по відношенню до зовнішніх і внутрішніх механічних впливів;
- ✓ Легкість монтажу без додаткових пристосувань і можливість монтажу в обмежених умовах;
- ✓ Вигін труби не порушує внутрішнього перерізу, не викликає мікроскопічних тріщин та механічної напруги в металі;
- ✓ Відсутність зварювальних та других вогнебезпечних робіт;
- ✓ Стійкість до корозії;
- ✓ Самокомпенсація лінійних розширень і стиснення під циклічним впливом температур;
- ✓ Можливість прокладки гнучких гофрованих рукавів в районах з сейсмічністю 7 балів.

### **4.3.3 Новітні технології по безпечному підключенню будинків до газових мереж**

Для технічного вдосконалювання газорозподільних систем й інших інженерних комунікацій пропонуємо розглянути та рекомендуємо впровадити Положення «**БЕЗПЕЧНЕ ПІДКЛЮЧЕННЯ БУДИНКІВ ДО ГАЗОВИХ МЕРЕЖ**».

#### **ВСТУП**

З метою підвищення рівня безпеки життя та здоров'я громадян, майна фізичних або юридичних осіб, державного або муніципального майна, навколишнього середовища та сприяння дотриманню вимог ПБСГУ, ДБН та технічних регламентів, а при їхній відсутності вимог ДБН України В.2.5-20-2001 «Інженерне обладнання будинків і споруд. Зовнішні мережі та споруди. Газопостачання», дійсне **ПОЛОЖЕННЯ «БЕЗПЕЧНЕ ПІДКЛЮЧЕННЯ БУДИНКІВ ДО ГАЗОВИХ МЕРЕЖ»** (в подальшому – **ПОЛОЖЕННЯ**) містить типові технічні рішення і рекомендації по безпечному підключенню будинків до газових мереж.



Дійсне **ПОЛОЖЕННЯ** розроблене для технічного вдосконалення газорозподільних систем професором кафедри «Експлуатації газових і теплових систем» ХНУМГ ім. О. М. Бекетова Сідак В. С.

## **ПОЛОЖЕННЯ**

### **БЕЗПЕЧНЕ ПІДКЛЮЧЕННЯ БУДИНКІВ ДО ГАЗОВИХ МЕРЕЖ SAFE CONNECTION OF BUILDINGS TO GAS NETWORKS**

#### **1 ОБЛАСТЬ ЗАСТОСУВАННЯ**

**1.1 Положення** поширюються на способи безпечного підключення будинків до газових мереж при проектуванні нових газопроводів, а також тих, які підлягають ремонту, реконструкції та санації з поліетиленових, металевих, мідних та нержавіючих труб і регламентовані ПБСГУ, ДБН та іншими нормативними документами.

**1.2 Положення** містить рекомендації по приєднанню будинків до газових мереж із застосуванням пристроїв безпеки в зовнішніх і внутрішніх газопроводах залежно від тиску, умов експлуатації та витрат газу, що транспортується.

#### **2 НОРМАТИВНІ ПОСИЛАННЯ**

У дійсному **Положенні** використані посилання на наступні документи:

ДНАОП 0.00-1.20-98. Правила безпеки систем газопостачання України. (ПБСГУ). – К.: 1998. – 368с.

ДБН В.2.5-20-2001 Державні будівельні норми України. ДБН В. 2.5-20-2001. «Інженерне обладнання будинків і споруд. Зовнішні мережі та споруди Газопостачання». Госстрой Украины. – К., 2001.

ДБН В.2.5-41:2009. Газопроводы из полиэтиленовых труб. Часть I. Проектирование. Часть II. Строительство, введено с 01.08.2010 г.

ДСТУ-Н Б В.2.5-42:2010. Настанова з проектування, монтажу та експлуатації внутрішніх систем газопостачання з використанням мідних безшовних круглих труб.

Приказ № 640 2011р. Министерства топлива та энергетики. «Про затвердження Порядку технічного огляду, обстеження, оцінки та паспортизації технічного стану, здійснення запобіжних заходів для безаварійного експлуатування систем газопостачання» – Харків, видавництво “ФОРТ”. – 2012р. –

СП 42-103-2003\_\_«Проектування й будівництво газопроводів з поліетиленових труб і реконструкція зношених газопроводів»;

G 3 Робоча операційна таблиця. Додаток до DVGW робочої операційної таблиці G 459-1 «Підключення будинку до газової мережі» (Beilatt zum DVGW-Arbeitsblatt G 459-1 Gas-Hausanschlisse);

VP 305-2 (травень 2003). Технічні правила DVGW. Регулятор потоку газу для газопроводів (Technische Regel «Gas stromungswachter fur Gasversorgung sleitungen»).

### 3 ТЕРМІНИ Й ВИЗНАЧЕННЯ

**Розподільний газопровід** – це газопровід газорозподільної мережі, що забезпечує подачу газу від джерела газопостачання до газопроводів-введень до споживачів газу.

**Газопровід-ввід** – це газопровід від місця приєднання до розподільного газопроводу до пристрою, що відключає, перед вступним газопроводом або футляром при введенні в будинок у підземному виконанні.

**Запірний клапан по витраті (далі – клапан по витраті)** – пристрій, що самостійно перекриває потік газу (спрацьовує), якщо досягається витрата газу до рівня закриття.

**Регулятор тиску газу (далі - регулятор)** – пристрій, що знижує тиск газу з більш високого до заданого більш низького й автоматично підтримуючий заданий тиск на постійному рівні, незалежно від інтенсивності споживання.

**Наземний ШГРП** – шафований газорегуляторний пункт, корпус якого частково або повністю занурений під землю, а верхня кришка корпусу розташована на глибині не нижче 0,5 м від рівня землі.

**Індивідуальна газорегуляторна установка (редуктор)** – пристрій, що автоматично стабілізує та підтримує робочий тиск, необхідний для оптимальної роботи газового використовуючого устаткування.

**Датчик загазованості** – пристрій, що визначає, що сповіщає та подає команду на виконавчий запірний механізм (клапан) при перевищенні припустимої до вибухонебезпечної концентрації газу в приміщенні.

**Пожежний сповіщувач** – пристрій, що визначає, сповіщає й подає команду на виконавчий запірний механізм (клапан) з появою в приміщенні одного або декількох ознак пожежі (полум'я, дим, тепловий вплив, виділення газоподібних продуктів горіння).

**Електромагнітний клапан** – виконавчий запірний механізм, що перекриває подачу газу при надходженні електричного сигналу від датчика загазованості й/або пожежного.

**Мінімальний тиск  $P_{min}$**  – мінімальний робочий тиск, при якому пристрій може правильно функціонувати.

**Номінальна витрата  $V_n$**  – експлуатаційна витрата, зазначена виготовлювачем у паспорті на виріб. Указується в м<sup>3</sup>/год природні газу (0 °С; 0,101325 МПа) при мінімальному тиску.

**Максимальна витрата газу  $V_n \max$**  – сумарна витрата газу всіх споживачів на ділянці газопроводу без обліку коефіцієнтів одночасності й годинного максимуму.

**Втрата напору  $\Delta p$**  – різниця тиску потоку перед клапаном і після.

Максимальна втрата напору – це втрата напору при номінальній витраті при відповідному робочому тиску, Па.

**Витрата закриття  $V_s$**  – об'ємна витрата, при якій клапан закривається. Указується в паспорті на виріб у м<sup>3</sup>/год природні гази (0 °С; 0,101325 МПа) при мінімальному тиску. Крім того, допускається вказувати витрата закриття у вигляді коефіцієнта закриття номінальної витрати (наприклад,  $\max V_s = 1,8V_n$ ).

**Коефіцієнт закриття  $f_s$**  – відношення витрати закриття до номінальної витрати.

**Захисна зона** – максимальна довжина ділянки, що контролюється клапаном газопроводу, м.

## 4 ОСНОВНІ ПОЛОЖЕННЯ

4.1 При проектуванні й будівництві газопроводів для підключення будинків до газової мережі з використанням пристроїв безпеки, крім вимог ПБСГУ, ДБН В. 2.5-20-2001 і рекомендацій дійсного **Положення** пропонуємо керуватися положеннями ДСТУ-Н Б В.2.5-42:2010 та СП 42-103.

4.2 Для запобігання втручання сторонніх осіб в ВБСГ рекомендується передбачати пасивні заходи захисту внутрішнього газопроводу. Рекомендується один з наступних **пасивних заходів** або їхнє сполучення:

- а) обмеження доступу сторонніх осіб до газопроводу;
- б) нерозбірні з'єднання;
- в) обмеження доступу до розбірних з'єднань й арматур.

4.3 Для безпечного підключення будинку необхідно, щоб робочий тиск у зовнішній мережі був не менш *0,0015 МПа (150 мм вод. ст.)*.

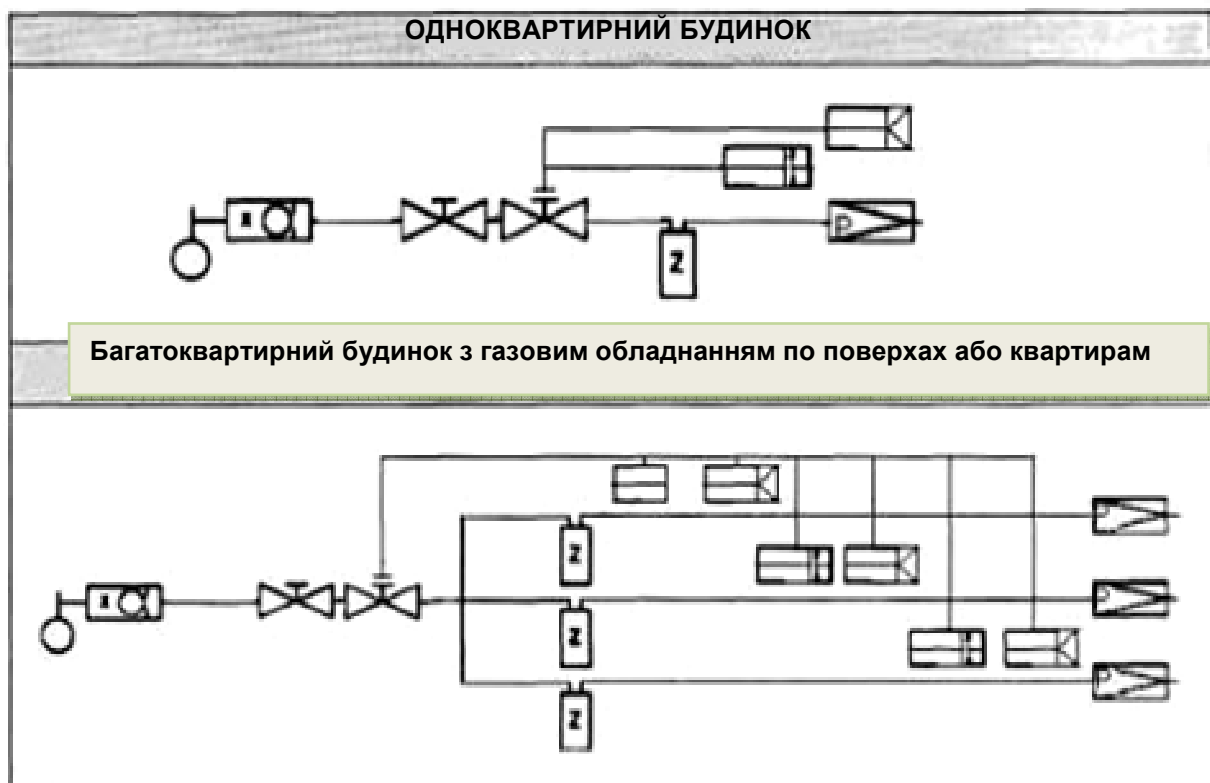
4.4 Основні **активні заходи** для безпечного підключення будинку до газової мережі показані на рис.1 та рис.2. Типові рисунки є схематичними зображеннями, які уточнюються в проектній документації при їхньому використанні. Всі частини конструкції розташовані як окремі пристрої.

4.5 Рекомендовані активні заходи безпечного підключення, що наведені на рисунку 1 та рисунку 2, можуть застосовуватися як комплексно, так й окремо. Рішення про це приймає проектна організація залежно від ступеня ризику, вимог замовника, стану газових мереж і газовикористовуючого устаткування.

4.6 При газифікації будинку рекомендується застосовувати газовикористовуюче устаткування, оснащене автоматикою безпеки, що забезпечує відключення подачі газу при загасанні полум'я пальника.

**Таблиця 1 – Умовні позначки до рисунку 1 та рисунку 2.**

	Основний відключаючий пристрій (кран)
	Регулятор тиску газу (регулятор)
	Запірний клапан по витраті X- позначення типу (А або В)
	Лічильник газу
	Датчик загазованості
	Пожежний сповіщувач
	Електромагнітний клапан
	Індивідуальна газорегуляторна установка (редуктор)



**Рисунок 1 – Активні заходи безпеки при тиску в зовнішньому газопроводі > 0,0015 МПа (150 мм вод. ст.) до 0,005 МПа та регулятори тиску газу**



Рисунок 2 – Активні заходи безпеки при тиску в зовнішньому газопроводі  $\geq 0,005$  МПа до 0,6 МПа та регулятори тиску газу

4.7 Якщо газовикористовуюче устаткування оснащено індивідуальною газорегуляторною установкою (редуктором), то застосування додаткового редуктора передбачати не потрібно.

4.8 Установка електромагнітного клапана може передбачатися як ззовні будинку, так й всередині. При установці клапана рекомендується передбачити пасивні заходи захисту.

4.9 Електромагнітні клапани можуть встановлюватися:

- один загальний клапан на весь будинок;
- один клапан на під'їзд;
- один клапан на поверх (площадку);
- індивідуальний клапан на кожну квартиру.

## 5 ЗАСТОСУВАННЯ КЛАПАНІВ ЗА ВИТРАТОЮ ГАЗУ. КЛАСИФІКАЦІЯ КЛАПАНІВ ЗА ВИТРАТАМИ

При проектуванні, будівництві та експлуатації газових мереж із ПЕ труб велику увагу необхідно приділяти питанням надійності й безпеки. Часто під час проведення земляних робіт із застосуванням важких механізмів (екскаваторів, бульдозерів) руйнуванню або ушкодженню піддаються поліетиленові розподільні газопроводи й газопроводи-вводи. Найбільшого ризику зазнають відгалуження до споживачів, бо вони, як правило, розташовані під кутом до напрямку траншеї й тому пошкоджуються частіше, ніж основні розподільні газопроводи.

Ця проблема існує у всіх постачальників газу, тому що пасивні заходи захисту не можуть захистити поліетиленові газорозподільні трубопроводи від механічного пошкодження або руйнування екскаваторами. Незважаючи на наявні точні схеми місця розташування всіх трубопроводів, щорічно під час проведення земляних робіт пошкоджується або руйнується велика кількість газорозподільних трубопроводів. Внаслідок цього виникають неконтрольовані витоки газу, які приводять до надзвичайних подій, травматизму робітників, являють значну загрозу життю населення протягом усього часу до ліквідації аварій. У момент аварії значна кількість газу найчастіше потрапляє в інженерні комунікації і через відкриті вікна всередину житлових будинків, розташованих неподалік. Якщо до прибуття аварійної або ремонтної служби заходи для запобігання загрози вибуху не були прийняті – газ може вибухнути.

Це типовий приклад ситуації, яка створює проблему для всіх підприємств з газопостачання та газифікації, тому що відстані від диспетчерських і ремонтних центрів значні й продовжують збільшуватися з розширенням системи газопостачання, відповідно, збільшується і час прибуття аварійної служби на аварійну ділянку газопроводу.

Для запобігання великомасштабним витокам газу, викликаним пошкодженнями газопроводів, застосовують при будівництві (а останнім часом – і при ремонті) газорозподільних мереж *активний пристрій безпеки – спеціальний автоматичний запірний клапан*. Клапан швидко перекриває потік газу до індивідуальних споживачів у випадку аварії, і забезпечує максимальну безпеку експлуатації газопроводів (рис. 3 та рис. 4).

Принцип дії клапана заснований на використанні факторів перепаду тисків і витрат, тобто коли досягається встановлена межа витрати газу і величина різниці тисків, що впливає на замикальний елемент, миттєво починається процес перекривання потоку газу. Наприклад, клапан типу 25/32 (номінальні внутрішній – зовнішній діаметри труби) має тиск на вході 0,025-0,1 бар. Номінальна витрата газу складає 10 м<sup>3</sup>/год з максимальною втратою тиску 0,0025 бар. При витраті 4 м<sup>3</sup>/год, що є середнім споживанням газу для місцевих ліній, втрата тиску становить 0,0004 бар. Процес перекривання потоку починається при витраті газу 16-18 м<sup>3</sup>/год. Якщо система працює безпосередньо у споживача газу, то перекривання потоку газу відбудеться навіть при мінімальних пошкодженнях, тобто клапан спрацює, якщо пошкодження труби місцевої подачі газу або системи споживача невеликі.

При ремонті місцевої мережі подачі газу з вбудованим клапаном він залишається в положенні, що перекриває потік газу доти, поки пошкодження трубопроводу або витік газу не будуть усунуті. Клапан відкривається тільки після завершення ремонтних робіт і встановлення однакового тиску в основному газопроводі й відгалуженні. Після ремонту трубопроводу й усунення витoku газу тиск вирівнюється між головною лінією мережі і розподільним газопроводом за допомогою пропускного пристрою (рис. 3).

Моделі клапанів, призначені для експлуатації в діапазоні тисків 0,15-5 бар, також мають пропускні пристрої. Ремонт здійснюють таким же способом що й у випадку з клапанами, обладнаними пропускними пристроями, але для забезпечення вирівнювання тисків стиснутий газ повинен вводитися в місцеву розподільну лінію через вентиляційний шланг. Найбільш дієвим для цього метода є або використання товстостінного балона з природним газом, що має регулятор тиску, або компресора (рис. 4).

5.1 Типи клапанів по витраті залежно від робочого тиску, режимів спрацьовування, а також їхні будівельні вимоги, місця монтажу й номінальний внутрішній діаметр, наведені в таблиці 2.

Таблиця 2 – Класифікація клапанів по VP 305-2

Тип клапана	Символ	Вимірювальне відношення й будівельні вимоги	Місце монтажу	Номінальний внутрішній діаметр
A		Від 0,0015 МПа (15 мбар) до 0,01 МПа (100 мбар) $f_s \max = 2,0$ $\Delta p < 2,5$ мбар	На початку лінії підведення газопроводу	До DN 50 (d = 63) Більші номінальні внутрішні діаметри повинні бути відповідним чином випробувані
B		Від 0,01 МПа (0,1 бар) до 0,6 МПа (6 бар) $f_s \max = 1,8$ $\Delta p < 15$ мбар	На початку лінії підведення газопроводу	До DN 50 (d = 63) Більші номінальні внутрішні діаметри повинні бути відповідним чином випробувані

5.2 Клапани по витраті газу за способами їхнього відкриття після усунення витoku підрозділяються:

- на клапани із пропускним байпасним отвором (рис. 3);
- клапани без пропускного байпасного отвору (рис. 4).

5.3 **Клапан по витраті із пропускним отвором.** При закритому клапані перетікає невелика кількість газу. Після усунення причини витoku (ремонті неполадки мережі) за допомогою пропускного пристрою відновлюється однаковий рівень тиску до й після клапана. Клапан відкривається автоматично.



Рисунок 3 – Клапан із пропускним байпасним отвором (автоматичне вирівнювання тиску)

**5.4 Клапан по витраті без пропускного отвору.** Після усунення причини витіку необхідно зробити вирівнювання тиску до й після клапана за допомогою джерела тиску з боку споживача (середовище, яке нагнітають в газопровід повинно бути без кисню, наприклад, азот). Після цього клапан відкривається автоматично.

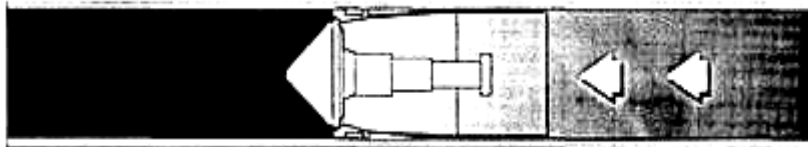


Рисунок 4 – Клапан без пропускного байпасного отвору (вирівнювання тиску за допомогою протитиску)

## ПРОЕКТУВАННЯ

5.5 Клапани по витраті газу встановлюються в зовнішні підземні газопроводи.

5.6 При використанні клапанів по витраті в особливих природних і кліматичних умовах варто керуватися вимогами ДБН В.2.5-20-2001. Додаткові заходи не передбачаються.

5.7 Клапан по витраті встановлюється в газопровід відповідно до проектної документації з метою автоматичного відключення газопроводу й (або) споживачів газу (будинку) і запобігання викидів газу із трубопроводу і його загоряння або вибуху при аварії (руйнуванні, ушкодженні) газопроводу й (або) технічних пристроїв.

5.8 Клапани по витраті застосовуються відповідно до документації на клапани, розробленої й прийнятої виготовлювачем, з обліком: призначення; області застосування; терміну служби; показників якості; технічних характеристик; даних про розміщення, монтаж, безпечну експлуатацію й інші показники, що містяться в інструкціях виготовлювача запірних клапанів.

5.9 Функції клапана по витраті мають дві основні особливості:

- при нормальному режимі роботи клапан залишається відкритим, навіть при максимально припустимій витраті газу споживачами;
- клапан автоматично закривається у випадку ушкодження газопроводу або технічного пристрою, як тільки буде перевищене встановлене значення максимально припустимої витрати газу.

5.10 Принцип дії механізму спрацьовування клапана заснований на калібруванні пружини клапана відповідно до закону Бернуллі (про сталість тиску в сталому потоці середовища в трубопроводі). На правильну роботу пружини не чинять впливу зовнішні механічні впливи, прикладені до трубопроводу, у тому числі й сейсмічні коливання.

Механізм клапана розпізнає збільшення потоку газу, викликане механічними пошкодженнями або розривом газопроводу. Клапан «Газ-стоп» складається з корпусу (адаптера), проточного корпусу із сідлом клапана та замикального елемента з ущільненням і пружиною. Між адаптером і проточним



корпусом розміщене профільоване ущільнення (рис. 5). В основу конструкції клапану покладені такі принципи:

- відсутність відкладень в області безпосереднього попадання вхідного потоку;
- аеродинамічна конструкція впускної частини замикаючого елемента;
- аеродинамічна конструкція випускної частини проточного корпуса;
- ущільнення замикаючого елемента, яке не знаходиться в прямій області, що охоплюється потоком газу;
- можливість установки у вихідних отворах при врізанні в газопровід, в муфтах (фітингах), безпосередньо в поліетиленових газових трубах, а також у вварених в адаптери з поліетилену або сталі. Пристрій «Газ-стоп» першого покоління був сконструйований для встановлення у сідлоподібне з'єднання діаметром 20 мм.



Рисунок 5 – Будова клапану «Газ-стоп»

Принцип дії такого клапану полягає в наступному: потік газу автоматично перекривається, якщо нижче за потоком газу після сідлоподібного з'єднання є витік середовища. Порушення герметичності труби викликає значне прискорення потоку, тому що зона підвищеного тиску знаходиться в прямому контакті з атмосферою, і при досягненні певного рівня потоку пристрій спрацьовує на закривання. При тиску 1 бар і діаметрі 20 мм номінальний потік складає 25 м<sup>3</sup>/ год, а рівень спрацьовування – 50 м<sup>3</sup>/год. Пристрій повністю герметичний. Тому використання контрольованого витіку газу для автоматичного вирівнювання тиску заборонено.

Після ремонту труби перезарядження пристрою виконує оператор за допомогою спеціального відвідного штуцера крана 4 бар, встановленого безпосередньо перед регулятором, для підвищення тиску до 4 бар. Таким чином виконують вирівнювання тиску до і після пристрою, і він перезаряджається.

Друге покоління «Газ-стоп» призначене для встановлення в тих місцях де відводи вже змонтовані. Крім того, розробляють пристрої для великих діаметрів труб. Конструкція клапану «Газ-стоп» дозволяє враховувати навіть те,

що в газовій мережі може знаходитися мікроскопічний пил, функціональні можливості клапана при цьому не обмежуються навіть після декількох років експлуатації. З цієї причини в зоні безпосереднього газового потоку не встановлюють підшипники.

Аеродинамічна конструкція запірної частини проточного корпусу запобігає виникненню турбулентності і, як наслідок, – більш інтенсивному утворенню відкладень пилу. Компанія Pipelife, (Австрія) розробила автоматичний, швидко спрацьовуючий клапан «Газ-стоп» (рис. 6) та Додаток А **Положення.**

Клапан складається із:

- 1 – адаптера з поліетилену – PE 100;
- 2 – запірної частини з поліфенілен-сульфілу – PPS;
- 3 – сталеві пружини;
- 4 – проточного елемента з поліфенілен-сульфілу – PPS;
- 5 – O-подібного або профільного кільця.



Рисунок 6 – Клапан «Газ-стоп» компанії Pipelife

Геометрична форма проточного корпусу і замикального елемента дуже важлива, тому що ці деталі створюють умови для проходження газу для безпечної роботи клапана, незалежно від коливань робочих тисків і витрат в основній мережі газопроводу.

Корпус клапана виготовлений із PE 100. Проточний корпус і замикальний елемент зроблені з високоміцного матеріалу, який практично не змінює своїх розмірів, температура початку деформації якого перевищує 240°C. Ущільнювальне кільце клапана і профільоване кільце виготовлені з нитрил-бутал нового каучуку. Пружини виготовлені з високоякісної сталі, стійкої до корозії і впливу природного газу.

Клапан знаходиться усередині трубопроводу й практично ніяк не обмежує потік газу і при нормативних коливаннях потоку залишається у відкритому стані (рис. 7, а). Як тільки ступінь посилення потоку перевищить попередньо задане значення, клапан автоматично і миттєво ліквідує витік газу (рис. 7, б). По завершенні ремонту пошкодженої ділянки газопроводу, коли рівновага потоку по обидва боки клапана відновиться, пружина клапана поверне його в первісне робоче положення.

Клапан відключення надлишкового потоку газу типу PLASSON виготовляють з PE 100. Він має унікальний дизайн, сучасні комплектуючі і відрізняється винятковою простотою монтажу. Клапан інтегрований усередині

стандартних з'єднувальних деталей з ПЕ100 із закладними нагрівачами: муфт і довгих муфт діаметрами 32, 40, 50 і 63 мм, редукційних муфт діаметрами 40×32, 50×32, 50×40, 63×32, 63×40, 63×50 мм, а також відводів (сіделок) діаметром 20 і 32 мм.

5.11 Клапани по витраті із пропускним отвором можна встановлювати тільки на ділянках розподільних вуличних газопроводів з обов'язковим встановленням запірною пристрою (крана) на відстані не більше 2 м від клапана за ходом руху газу.

5.12 Клапани по витраті без пропускного отвору повинні встановлюватися тільки на газопроводах-вводах.

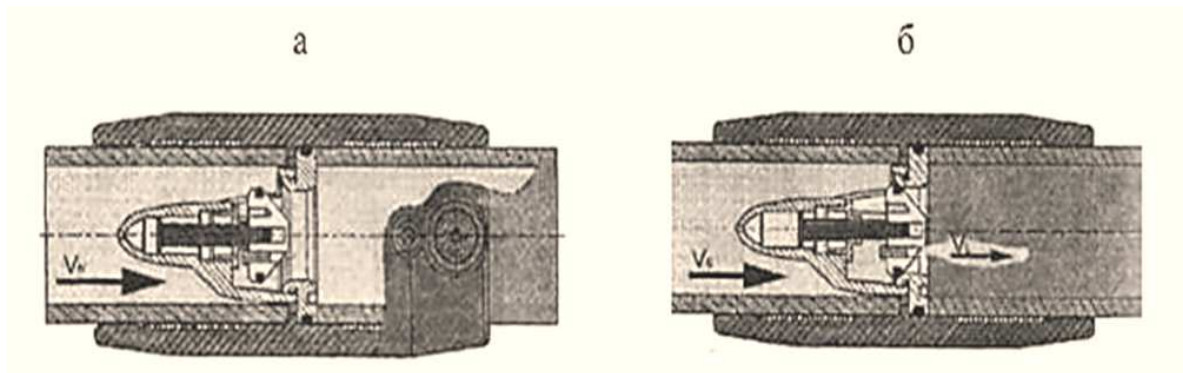


Рисунок 7 – Клапан «Газ-стоп»:  
*а – у відкритому, б – у закритому положенні*

5.13 У проектній документації при визначенні місця монтажу клапана по витраті рекомендується враховувати мінімальний робочий тиск у місці монтажу. Залежно від тиску може бути розрахована номінальна витрата.

5.14 При проектуванні розподільних газопроводів і газопроводів - вводів із використанням клапанів по витраті рекомендується підбирати відповідний клапан, виходячи з мінімального робочого тиску в розподільній мережі, передбаченого для неї максимальної витрати газу й відповідного діаметра, керуючись таблицями й/або графіками додатка Б **Положення**.

- *Підбір клапана за допомогою таблиці й/або графіка:* За допомогою таблиці й/або графіка додатка Б **Положення** виберемо запланований діаметр газопроводу; потім – мінімальний робочий тиск, у яке попадає тиск у газопроводі.
- По таблиці й/або графіку одержуємо значення  $V_n$  максимально можливої номінальної витрати газу, що протікає через цей клапан. Максимальна втрата напору також зазначена в технічному паспорті. Ми порівнюємо це значення з максимальною сумарною витратою газу всіх споживачів підключеного об'єкта  $V_n \text{ max}$ . Якщо  $V_n \text{ max} \leq V_n$ , то можна застосовувати обраний клапан по витраті в даному трубопроводі; при цьому оцінюється втрата напору  $\Delta p$ . Якщо  $V_n \text{ max} > V_n$ , то потрібно вибрати клапан по витраті наступного більшого діаметра, передбачивши при цьому можливість його монтажу в газопроводі.

5.15 Значення  $V_n$  максимально можливої номінальної витрати газу, що протікає через клапан по витраті, у жодному разі не повинне бути перевищене. Проміжна зона між робочою зоною ( $\max V_n$ ) і зоною закриття ( $\min V_s$ ) – це зона, що служить для зм'якшення імпульсів з попередніх або наступних відрізків трубопроводу. Робота клапана по витраті в цій зоні заборонена.

5.16 Приклади вибору клапанів по витраті наведені в додатку В.

## МОНТАЖ

### Інструкція з монтажу клапанів по витраті

#### Загальні положення

5.17 Монтаж клапанів по витраті рекомендується робити в діапазоні температур навколишнього повітря від  $-15$  до  $+35$  °С.

5.18 Клапани по витраті можуть бути вмонтовані безпосередньо в трубу, а також поставлятися інтегрованими у відгалуження сідлових відводів або в ПЕ муфту із заставними електронагрівниками (ЗН). Варто звертати увагу на те, що монтаж клапана повинен відбуватися без перекручування й співвісно. Для полегшення монтажу до упору ущільнювальне гумове кільце можна змочити водою. Залежно від робочого тиску в газопроводі клапани «Газ-стоп» типу PLASSON виготовляють двох видів: від 25 мбар до 1 атмосфери або від 35 мбар до 5 бар. Клапан, встановлений усередині відводу сіделок, призначений для роботи при тиску від 0,1 МПа до 0,4 МПа. Встановлення запобіжних пристроїв «Газ-стоп» в тих місцях, де є регулятори тиску, здійснюють поза будинком або в підвалі будинку разом з лічильником. Клапан «Газ-стоп» може розміщуватися у відводі сіделок (рис. 8) або в газопроводі, що підводить газ до будинку. Для надійної роботи в період експлуатації клапани перевіряють на випробувальних стендах з природним газом. Така система випробувань дозволяє моделювати практичні умови експлуатації.

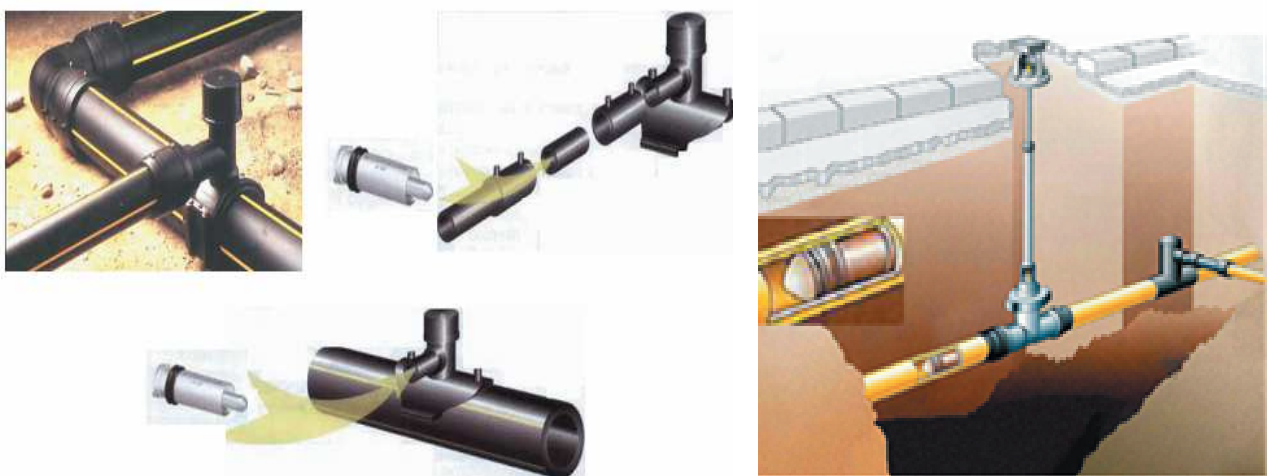


Рисунок 8 – Розташування клапана «Газ-стоп» у відводі сідліки та в газопроводі, що підводить газ до будинку

5.19 У комплект кожного клапана по витраті входить додаткова наклейка із серійним номером й іншою важливою інформацією для ідентифікації. Для того, щоб завжди мати ці дані під рукою, до моменту монтажу клапана в системі трубопроводу наклейка повинна бути укріплена у відповідному місці на сідловому відводі або на муфті.

5.20 Якщо клапан по витраті інтегрований у відрізок трубопроводу, то наклейка із серійним номером й іншою інформацією для ідентифікації знаходиться як на трубі, так і на вбудованому клапані.

5.21 Відповідність клапанів, що поставляють фактично, по витраті показникам, встановленим в наклейках, підтверджується сертифікатом відповідності, або декларацією про відповідність, або документом про якість.

5.22 Перед монтажем. Різні монтажні зони тиску відзначені колірними кодами. На клапані по витраті кольори кожної наклейки із серійним номером відповідають певній зоні робочого тиску. Номінальна витрата й значення  $\Delta p$  зазначені на наклейці. Необхідно перевірити, чи відповідає колір наклейки із серійним номером передбаченій для монтажу зоні тиску.

5.23 Для забезпечення надалі точної ідентифікації кожного вбудованого клапана по витраті рекомендується відзначити серійний номер клапана в зварювально-монтажній схемі.

#### **Монтаж**

5.24 Клапан по витраті вже інтегрований у відгалуження сідлового відводу, або в муфту, або у відрізок труби. При подальших діях потрібно керуватися приписами відповідних нормативних документів з монтажу поліетиленових газопроводів.

5.25 Монтаж у трубопровід виробляється з огляду на напрямок протікання газу за допомогою звичайних електрозварювальних муфт зі ЗН.

#### **Первинне введення в експлуатацію**

5.26 Обережно й повільно відкрити змонтований після клапана по витраті основний пристрій, що відключає (кран) для випуску газу. Приєднати до пристрою, що відключає, вентиляційний шланг і вивести його на відкрите повітря для безпечного відводу газу, забезпечивши при цьому відсутність джерел загоряння в радіусі не менш 10 м від місця скидання газу.

5.27 Якщо клапан по витраті закритися, причиною тому може бути занадто широко відкритий відключаючий пристрій. При цьому потрібно зробити повторне введення в експлуатацію. Необхідно закрити пристрій, що відключає, підключити до нього джерело тиску (без кисню), відкрити пристрій, що відключає, клапан відкриється автоматично. Повторити процес випуску газу, що відключає пристрій при цьому повинне бути відкрито менш широко, ніж у перший раз.

5.28 Необхідно взяти до уваги, що через можливу наявність дрібних негерметичних місць у зоні газопроводу вводу за клапаном може відбуватися витік частини або всього пропускнуго обсягу. Це може значно подовжити строк очікування повторного відкривання при використанні клапана по витраті із пропускнум байпасним отвором. Автоматичне відкривання може бути тим самим заблоковано.

## ЕКСПЛУАТАЦІЯ

### **Введення в експлуатацію клапанів по витраті після спрацьовування**

5.29 Закрити основний пристрій, що відключає (кран) після клапана по витраті. Зробити необхідні ремонтні роботи на газопроводі, усунувши причини спрацьовування клапана.

5.30 Обережно відкрити пристрій, що відключає, і заповнити лінію трубопроводу після клапана по витраті природним газом. Занадто швидке відкривання відключаючого пристрою може привести до закривання клапана. У такому випадку зробіть повторне введення в експлуатацію (див. п. 5.27).

5.31 Якщо у якості відключаючого пристрою використовується кульовий кран, то відкривання необхідно робити особливо повільно й поступово.

5.32 Після вирівнювання тиску повністю відкрити пристрій, що відключає.

5.33 Після повного випуску газу – закрити пристрій, що відключає.

5.34 Організація й порядок проведення контролю якості будівельно-монтажних робіт та приймання закінчених будівництвом газопроводів в експлуатацію здійснюються відповідно до вимог ДБН В.2.5-20-2001, ДБН В.2.5-41:2009, ДСТУ-Н Б В.2.5-42:2010 та цього **Положення**.

5.35 Клапани по витраті не вимагають обслуговування після установки.

### ***Впровадження автоматичних запобіжних клапанів дає такі переваги:***

1) гарантоване запобігання витоків газу через пошкодження трубопроводу при проведенні земляних робіт і запобігання виникненню аварійних ситуацій, пов'язаних з такими витоками;

2) мають функції додаткового запобіжного пристрою, який дозволяє попередити виникнення великих відновлювальних робіт у результаті аварій;

3) не потрібно відключати основну лінію подачі газу через механічне пошкодження відгалуження до індивідуального споживача;

4) ремонт газорозподільних трубопроводів, перекритих клапаном «Газ-стоп», можна здійснювати без вживання спеціальних заходів, що використовувалися раніше;

5) застосування клапанів на практиці забезпечує безпечне використання газу споживачами.

## **6 ЗАСТОСУВАННЯ РЕГУЛЯТОРІВ ТИСКУ ГАЗА**

6.1 Регулятор тиску газу рекомендується встановлювати на газопроводі – ввводі перед входом в будинок, а також на внутрішньому газопроводі в приміщенні, де розташоване газовикористовуюче устаткування.

6.2 Регулятор призначений для зниження тиску газу з більш високого до заданого більш низького й автоматичної підтримки заданого тиску на постійному рівні незалежно від інтенсивності споживання газу.

6.3 Регулятори перед входом в будинок можуть бути виконані у вигляді:

- окремо розташованого газорегуляторного пункту шафового типу (ГРПШ);
- настінного ГРПШ;
- наземного ГРПШ.

6.4 Регулятори всередині будинку можуть бути виконані у вигляді індивідуальної газорегуляторної установки (редуктора) на окреме газовикористовуюче устаткування.

#### **ГРПШ на зовнішньому газопроводі**

6.5 Установку окремо розташованих та настінних ГРПШ варто передбачати відповідно до ПБСГУ та ДБН В.2.5-20-2001.

6.6 Установку наземних ГРПШ варто передбачати відповідно до документації, розробленої й прийнятої виготовлювачем, а також відповідно до норм і правил, розроблених у встановленому порядку, з обліком: призначення; області застосування; терміну служби; показників якості; технічних характеристик; даних про розміщення, монтаж, безпечну експлуатацію й інші показники, що містяться в інструкціях виготовлювача.

#### **Індивідуальні газорегуляторні установки (редуктори)**

6.7 Редуктори на окреме газовикористовуюче устаткування для підтримки оптимального робочого тиску встановлюються в приміщенні, де розташоване устаткування.

6.8 Установку редукторів усередині приміщення варто передбачати відповідно до документації, розробленої й прийнятої виготовлювачем, а також відповідно до норм і правил, розроблених у встановленому порядку, з обліком: призначення; області застосування; терміну служби; показників якості; технічних характеристик; даних про розміщення, монтаж, безпечну експлуатацію й інші показники, що містяться в інструкціях виготовлювача.

## **7 ЗАСТОСУВАННЯ ПРОТИПОЖЕЖНИХ СИСТЕМ БЕЗПЕКИ**

7.1 Основними елементами протипожежних систем безпеки є:

- датчик загазованості;
- пожежний сповіщувач;
- електромагнітний клапан.

7.2 Електромагнітний клапан, що перекриває подачу газу при надходженні електричного сигналу від датчика загазованості й/або пожежного сповіщувача, встановлюється на газопроводі перед вводом у будинок або відразу після вводу в будинок.

7.3 Датчик загазованості встановлюється безпосередньо в приміщенні, якому розташоване внутрішнє будинкове газове й газовикористовуюче устаткування. Датчик повинен передавати сигнал на електромагнітний клапан при перевищенні припустимої до – вибухонебезпечної концентрації газу в приміщенні.

Розглянемо приклади підключення сигналізатора СГБ - 1-7Б до зовнішніх пристроїв (рис. 9). Сигналізатор призначений для автоматичного безперервного контролю об'ємної частки окису вуглецю і природного газу по ГОСТ 5542-87 і видачі сигналізації про перевищення встановлених рівнів вмісту контрольованого компонента в повітрі комунально-побутових та побутових приміщень, що не мають вибухонебезпечних зон по ПУЕ. Сигналізатор має кліматичне виконання УХЛ 4.2 по ГОСТ 15150-69.

Сигналізатор газу побутовий СГБ-1 (далі по тексту – сигналізатор) призначений для автоматичного безперервного контролю об'ємної частки горючих газів (*природного газу ГОСТ 5542-87, вуглеводневих скраплених паливних газів ДСТУ 4047-2001, ГОСТ 20448-90 і окису вуглецю*) та видачі сигналізації про перевищення встановлених рівнів вмісту контрольованих компонентів повітря побутових приміщень, топкових і котелень малої потужності, які не мають вибухонебезпечних зон по ПУЕ.

Сигналізатор контролю окису вуглецю може бути застосований в якості пожежного газового сповіщувача для виявлення пожеж на ранніх стадіях їх появи. Сигналізатор має кліматичне виконання УХЛ 4.2 по ГОСТ 15150-69.

Сигналізатори загазованості в виконанні: СГБ - 1-1А, СГБ - 1-1Г, СГБ - 1-2А, СГБ - 1-2Г, СГБ - 1-3А, СГБ - 1-3Г, СГБ - 1-4.01А, СГБ - 1-4.01Г, СГБ - 1-4.02А, СГБ - 1-4.02Г, СГБ - 1-5А, СГБ - 1-5Г, СГБ - 1-6А, СГБ - 1-6Г при спрацьовуванні сигналізації про загазованість забезпечують комутацію зовнішніх електричних ланцюгів змінного (до 250 В, 2,5 А) і постійного струму (до 30 В, 2,5 А). Комутація здійснюється реле, працюючим в потенційному режимі (вихід «ПОРІГ»). Тип контактів реле – замикаючими нормально відкритими (НВ) і розмикаючими нормально закритими (НЗ).

Сигналізатори в виконанні: СГБ - 1-1Б, СГБ - 1-1Е, СГБ - 1-2Б, СГБ - 1-2Е, СГБ - 1-3Б, СГБ - 1-3Е, СГБ - 1-4.01Б, СГБ - 1-4.01Е, СГБ - 1-4.02Б, СГБ - 1-4.02Е, СГБ - 1-5Б, СГБ - 1-5Е, СГБ - 1-6Б, СГБ - 1-6Е при спрацьовуванні сигналізації про загазованість забезпечують комутацію зовнішніх електричних ланцюгів змінного (до 250 В, 2,5 А) і постійного (до 30 В, 2,5 А) струму.

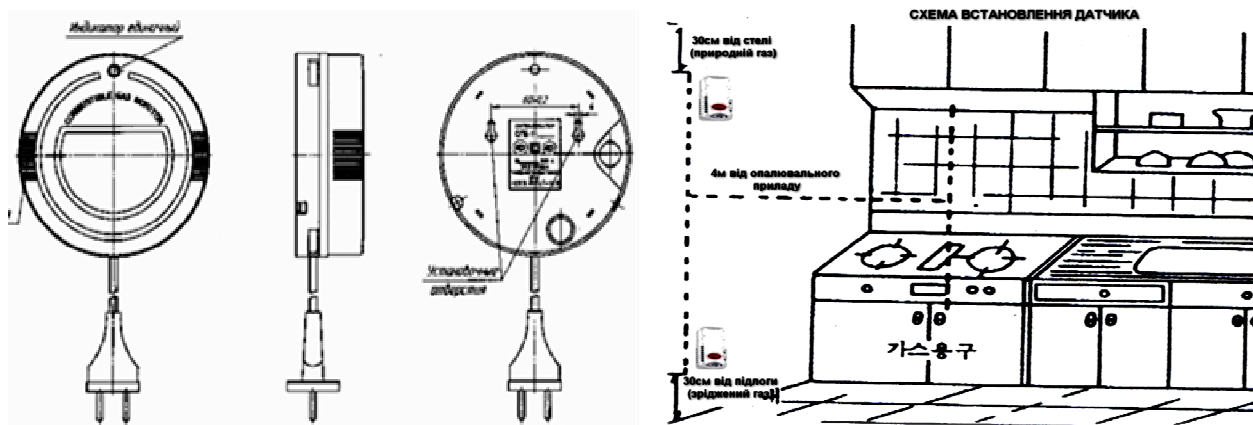


Рисунок 9 – Загальний вид СГБ – 1 та схема установки датчика загазованості



Комутація здійснюється реле, працюючими в потенційному (вихід «ПОРИГ») і імпульсному (вихід «КЛАПАН») режимах. Реле, що працює в імпульсному режимі, здійснює комутацію з періодом 30 с, тривалістю імпульсу 0,5 с.

Електрична схема підключення сигналізатора СГБ - 1-7Б до нормально – відкритого електромагнітного імпульсного клапану, електроживлення якого здійснюється напругою 220 В (рис. 10). Схема електрична підключення сигналізатора СГБ включає: 1 – сигналізатор СГБ - 1-7Б; 2 – клемник гвинтовий; 3 – клапан електромагнітний імпульсний нормально-відкритий (наприклад, EVG / NA, EVRM - NA, M16 / RM- NA) напругою живлення ~ 220 В до нормально-відкритого електромагнітного імпульсного клапану, електроживлення якого здійснюється напругою 220 В.

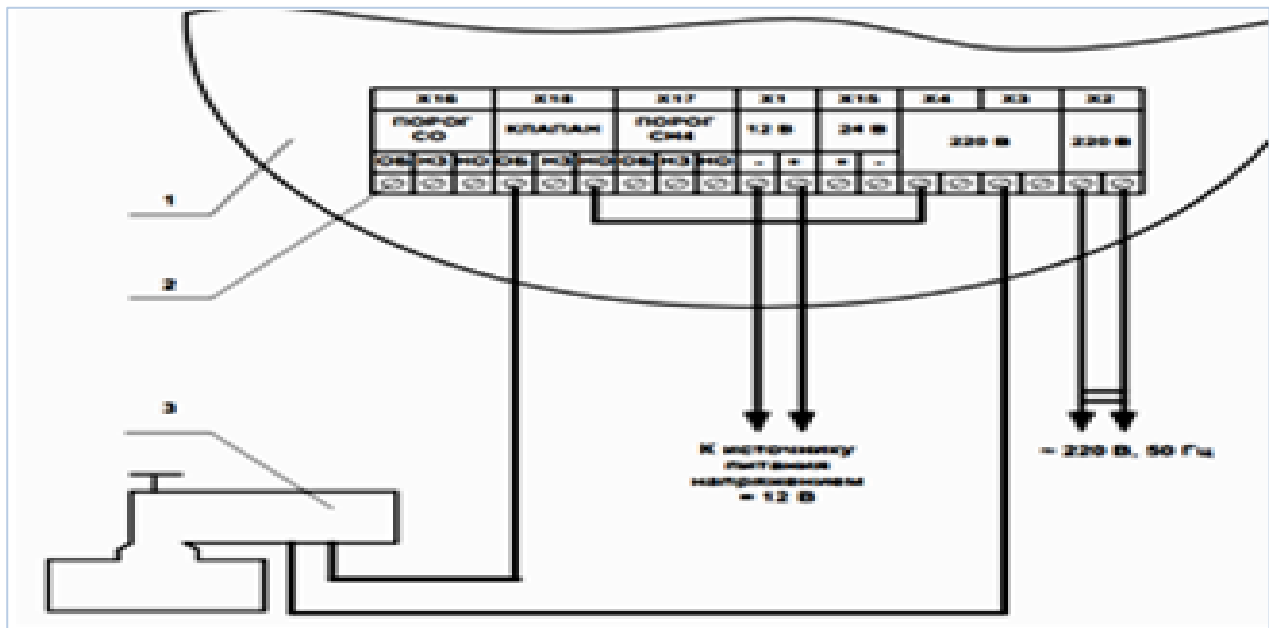


Рисунок 10 – Схема електрична підключення сигналізатора СГБ - 1-7Б1

На рисунку 11 представлена схема диспетчеризації котельних з підключення сигналізаторів на дію природного та чадного газів, пульта блока сигналізації управління КПБО, електромагнітного клапана з виходами на виконавчі пристрої та обладнання робочих органів управління безпекою газопостачання.

7.4 Пожежні сповіщувачі встановлюються в будинку відповідно до нормативної документації. Пожежні сповіщувачі, які встановлені в приміщенні із внутрішнім будинковим газовим обладнанням, повинні мати функцію передачі сигналу на електромагнітний клапан у випадку пожежі в цьому приміщенні (рис. 9 – рис. 11).

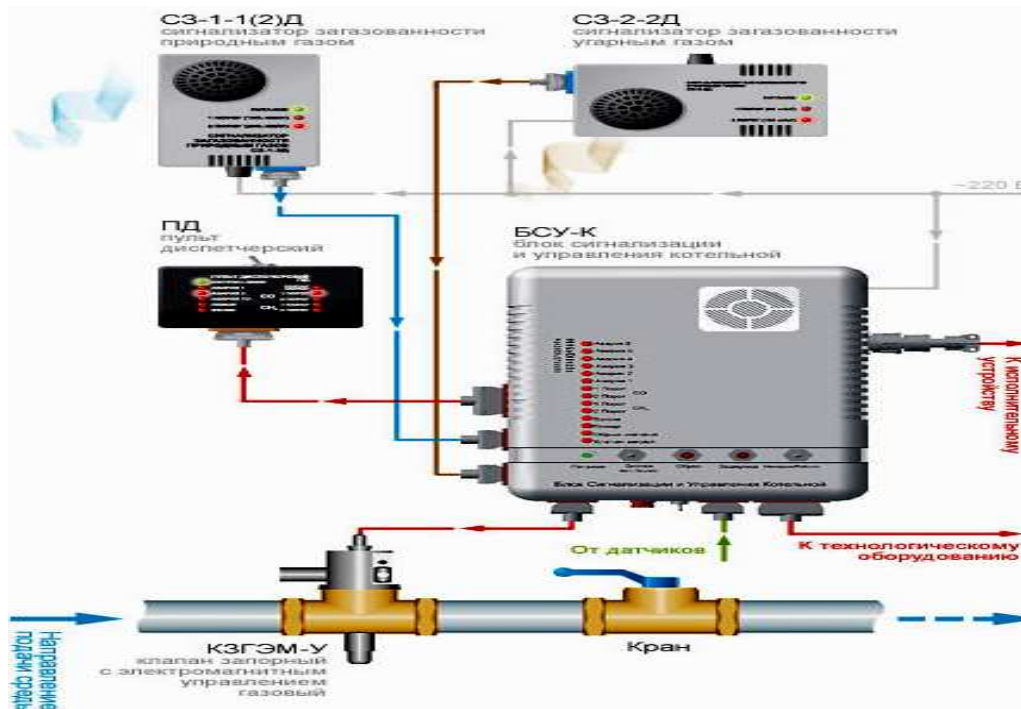


Рисунок 11 – Схема підключення сигналізаторів на дію природного та чадного газів

7.5 Установку елементів протипожежних систем безпеки варто передбачати відповідно до ПБСГУ та інших нормативних документів, а також відповідно до документації, розробленої й прийнятої виготовлювачем.

## ДОДАТКИ до ПОЛОЖЕННЯ «БЕЗПЕЧНЕ ПІДКЛЮЧЕННЯ БУДИНКІВ ДО ГАЗОВИХ МЕРЕЖ»

### ДОДАТОК А. Клапан по витраті газу PipeLife GS® Опис конструкції.

Клапан по витраті PIPELIFE GS складається із проточного елемента, що замикає елементи, пружини, ущільнення. Деталі конструкції клапана й матеріали, з яких вони виготовлені наведені на рисунку 6 **Положення** та рисунку А.1.

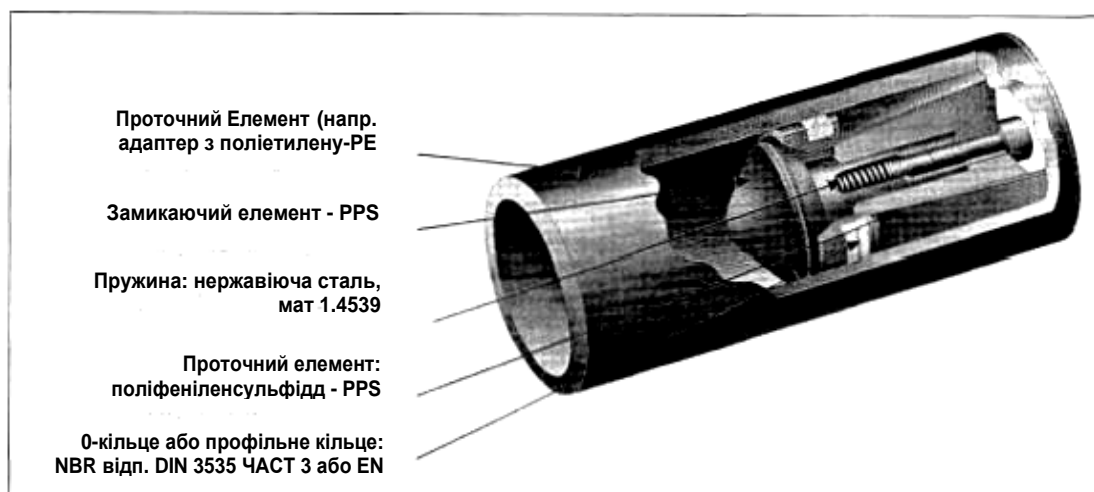


Рисунок А.1 – Конструкція клапана газу PIPELIFE GS

По даним фірми-виготовлювача термін служби клапанів – не менше 50 років. Клапани по витраті PipeLife GS® за варіантами монтажу підрозділяються:

- тип GS – клапан, призначений безпосередньо для монтажу в трубу або у відгалуження сідлового відводу (рис. А.2),
- тип GSAE – клапан, вмонтований у сполучну муфту із заставними електронагрівниками на рис.8 **Положення** та (рис. А.3),
- тип GSA – клапан, вмонтований у відрізок труби (рис. А.4).

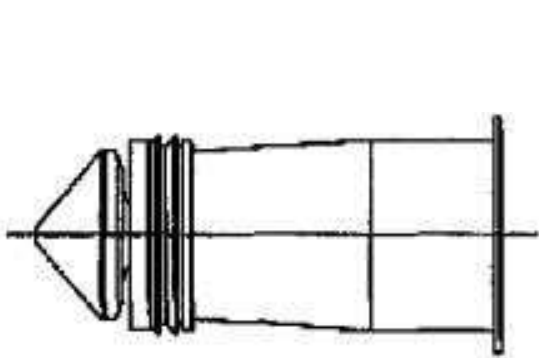


Рисунок А.2 – Клапан типа GS

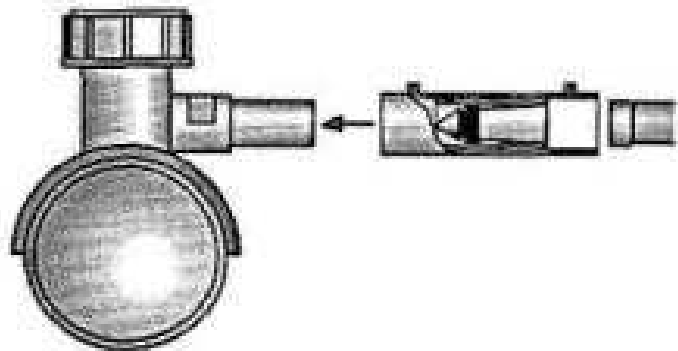


Рисунок А.3 – Клапан типа GSAE

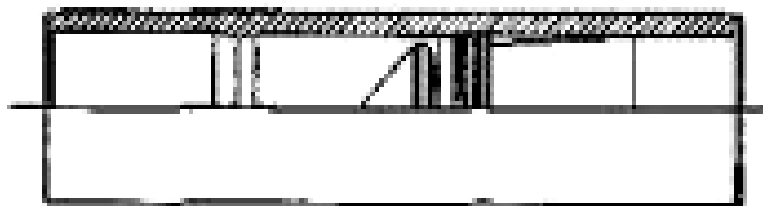


Рисунок А.4 – тип GSA - клапан, вмонтований у відрізок труби

Клапани по витраті PipeLife GS® підрозділяються по робочому тиску й витраті газу на кілька стандартних типів, що відповідають колірному коду наклейки на клапані. Для газопроводів-вводів типи клапанів по витраті PipeLife GS® представлені в таблиці (А.1-А.3).

Таблиця А.1 – Діапазон тиску 0,0015-0,01 МПа – колірний код зелений

Умовний прохід газопроводу DN, мм	Зовнішній діаметр труби з поліетилену d <sub>н</sub> , мм	Номінальна витрата природного газу V <sub>п</sub> , м <sup>3</sup> /год
15	20	2,5
20	25	4,0
25	32	6,0
32	40	10,0
40	50	16,0
50	63	25,0

Таблиця А.2 – Діапазон тиску 0,0025-0,01 МПа – колірний код синій

Умовний прохід газопроводу DN, мм	Зовнішній діаметр труби з поліетилену d <sub>н</sub> , мм	Номінальна витрата природного газу V <sub>n</sub> , м <sup>3</sup> /год
15	20	4,0
20	25	6,0
25	32	10,0
32	40	16,0
40	50	25,0
50	63	40,0

Таблиця А.3 – Діапазон тиску з 0,015 до 0,6 (1,0) МПа – колірний код червоний

Умовний прохід газопроводу DN, мм	Зовнішній діаметр труби з поліетилену d <sub>н</sub> , мм	Номінальна витрата природного газу V <sub>n</sub> , м <sup>3</sup> /год
15	20	6,0
20	25	10,0
25	32	20,0
32	40	32,0
40	50	50,0
50	63	80,0

Для розподільних газопроводів типи клапанів по витраті PipeLife GS<sup>®</sup> представлені в таблиці А.4, таблиці А.5.

Таблиця А.4 – Діапазон тиску 0,03-0,6 МПа – колірний код білий

Умовний прохід газопроводу DN, мм	Зовнішній діаметр труби з поліетилену d <sub>н</sub> , мм	Номінальна витрата природного газу V <sub>n</sub> , м <sup>3</sup> /год
50	63	40
80	90	90

Таблиця А.5 – Діапазон тиску понад 0,1 до 0,6 (1,0) МПа колірний код – жовтий

Умовний прохід газопроводу DN, мм	Зовнішній діаметр труби з поліетилену d <sub>н</sub> , мм	Номінальна витрата природного газу V <sub>n</sub> , м <sup>3</sup> /год
50	63	220,0
80	90	340,0

### **Вимоги до якості матеріалів для клапанів по витраті PipeLife GS®.**

Матеріали для всіх деталей клапанів по витраті PipeLife GS® і можливий захисний шар цих деталей варто вибрати так, щоб клапан по витраті PipeLife GS® при правильному обігу та використанні по призначенню, витримував механічні, хімічні й термічні навантаження й виконував експлуатаційні вимоги. Деталі повинні мати достатню корозійну стійкість.

*Припустимі матеріали для деталей клапана по витраті PipeLife GS® (крім пружин):*

- пластмаса. Щоб уникнути деформацій деталей із пластмаси протягом періоду експлуатації клапана відносно пластмас застосовуються наступні мінімальні характеристики матеріалу: міцність на розрив > 50 МПа, коефіцієнт пружності > 5000 МПа;

- нержавіюча сталь. Використовуваний матеріал повинен мати номер матеріалу не нижче 1.4301.

Комбінація раніше названих матеріалів є припустимою.

*Пружини* повинні виготовлятися з нержавіючої пружинної сталі - не нижче № 1.4310.

Всі інші вимоги до матеріалів і випробування повинні підтверджуватися згідно DVGW VP 305 - або OVGW PG 494 у діючій редакції.

### **Перевірка якості клапана по витраті PipeLife GS® виробником.**

Виробник клапанів по витраті PipeLife GS® перед відправленням кожної деталі зобов'язаний випробувати клапани на справність із погляду обсягу закриття  $V_s$  і герметичності, а також пропускну обсягу. Випробування проводиться при мінімальному тиску  $p_{min}$ . В якості іспитового середовища можуть застосовуватися як повітря, так і природний газ. При виборі іспитових значень припустиме максимальне відхилення іспитового тиску становить  $\pm 5\%$ . Всі дані випробування ( $V_s$ , герметичність, іспитові тиски) повинні бути записані й зберігатися протягом не менш 10 років. Усі вимірювальні пристрої, використані в ході випробувань виробника, повинні бути інтегровані в систему контролю засобів вимірів згідно EN-ISO9001.

**ДОДАТОК Б**

### **Таблиці й графіки для підбору клапанів по витраті pipelife gs®**

Клапани по витраті PipeLife GS®		Ø 20/ DN15	Ø 25/ DN20	Ø 32/ DN25	Ø 50/ DN40	Ø63/DN50
1		2	3	4	5	6
0,0015-0,01 МПа 15-100 мбар	Позначення виробу	--	--	--	GS50/ 15UE GSA50/ 15UE	GS63/ 15UE GSA63/ 15UE
	Колірний код: V <sub>n</sub> /м <sup>3</sup> /год*		--	--	16	25
зелений	UE**				так	так

## Продовження таблиці

1		2	3	4	5	6
0,0025-0,1МПа 25-100 мбар Колірний код: синій	Позначення виробу		--	GS32/25UE GSA32/25UE	GS50/25UE GSA50/25UE	GS63/25UE GSA63/25UE
	$V_n/m^3/год^*$			10-14	25-36	40-55
	UE			так	так	так
0,02-0,6МПа 200 мбар-6Бар Колірний код: червоний	Позначення виробу		GS25/150 GSA25/150	GS32/200 GSA32/200	GS50/200 GSA50/200	GS63/200 GSA63/200
	UE		немає	немає	немає	немає
	Позначення виробу		GS25/150 UE	GS32/200 UE	GS50/200 UE	GS63/200 UE
			GSA25/150 UE	GSA32/200 UE	GSA50/200 UE	GSA63/200 UE
	UE		так	так	так	так
	$V_n/m^3/год^*$		10-23	22-50	57-132	180-200
0,1-0,6 МПа 1-6 бар Колірний код: жовтий	Позначення виробу	GS20/1 GSA20/1		GS32/1G GSA32/1G		
	UE	немає		немає		
	$V_n/m^3/год^*$	25		100		
0,03-0,6 (1,0) МПа 0,3-6 (10) бар	Позначення виробу					GS63/300S GSA63/300S
	UE					немає

1	2	3	4	5	6	7
Колірний код:  білий	Позначення виробу					GS63/ 300UE/S  GSA63/ 300UES
	UE					так
	$V_n/\text{м}^3/\text{год}^*$					255-750

\*  $V_n/\text{м}^3/\text{год}^*$  – номінальна витрата газу, перелічена на природний газ «Н» ( $\rho_n = 0,74 \text{ кг/м}^3$  при стандартних умовах) у всій області робочих тисків або мінімальному й максимальному робочому тиску. Конкретні значення наведені в таблицях і графіках.

\*\* UE – пропускний отвір для самостійного відкриття клапана.

**Примітка.** Клапани Pipelife Gas-Stop™ можуть використовуватися для всіх видів газу відповідно до OVGW G31 bzw. DVGW G260 при робочому тиску до 10 бар, крім рідкого газу в рідкій фазі.

**Клапан PipeLife GS50/15 UE для газопроводів - введів  $d50/\text{DN}40$ , ( $d63/\text{DN}50$  з перехідником), (0,0015-0,01 МПа)**

**Діапазон робочого тиску: від 0,015 до 0,1 бар**

**Колірний код: зелений**

Робочий тиск $P_e$ , бар (МПа)	Номінальна витрата $V_n$ , $\text{м}^3/\text{год}$	Захисна зона труби, м	Час відкриття, с/м
		$d50$	$d50$
0,015 (0,0015)	16	60	4
0,050 (0,0005)	16	>100	9
0,075 (0,0075)	16	>100	13
0,10(0,01)	16	>100	16

### Номінальна витрата

$V_n$  природний газ

$\rho_{pn} = 0,74 \text{ кг/м}^3$

(0 °C, 1013,25 мбар)

Втрата напору при  $V_n$ :  
максимально 1,0 мбар

Положення при  
монтажі:

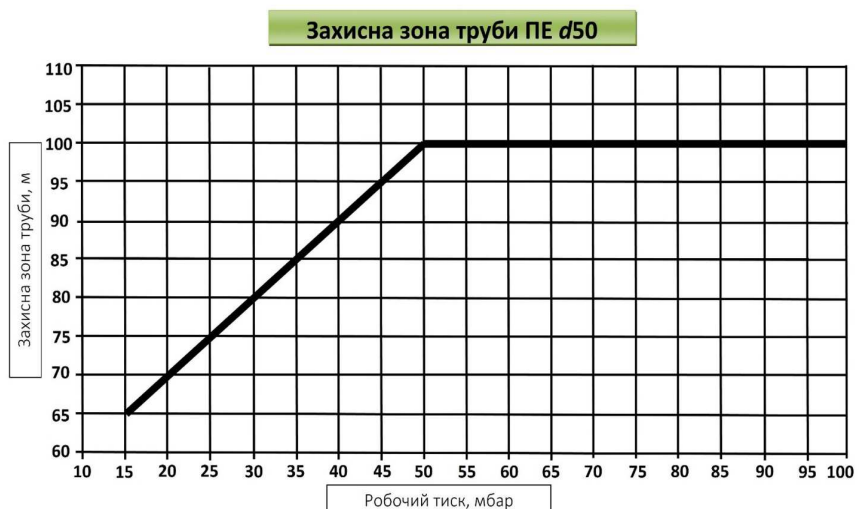
Припустиме положення  
при монтажі від  
-30 до +30 °C

Герметичність або  
пропускна кількість:

GS50/15  $\leq 3,0$  л/год

GS50/15UE – 30 л/ год  
при 0,1 бар

Захисна зона труби:  
значення, що  
рекомендують,  
відповідно до  
DVGW VP305-2 ,  
додаток B



Клапан PipeLife G563/15UE, GS 0,015-0,1 бар;

для газопроводів – введів  $d63/DN50$  - 0,0015-0,01 МПа,

Діапазон робочого тиску: від 0,015 до 0,1 бар

Колірний код: зелений

Робочий тиск $P_e$ , бар (МПа)	Номінальна витрата $V_n$ , м³/год	Захисна зона труби, м	Час відкриття, с/м
		$d63$	$d63$
0,015 (0,0015)	25	87	2
0,050 (0,0005)	25	>100	15
0,075 (0,0075)	25	>100	20
0,10 (0,01)	25	>100	25



### Номінальна витрата $V_n$

природний газ

$\rho_n = 0,74 \text{ кг/м}^3$

(0 °C, 1013,25 мбар)

### Втрата напору при $V_n$ :

максимально 1,0 мбар

Положення **при монтажі:**

Допустиме положення

при монтажі від

-30 до +30 °C

### Герметичність або

### пропускна кількість:

GS63/15 - 3,0 л/ год

GS63/15UE - 30 л/год

при 0,1 бар

### Захисна зона труби:

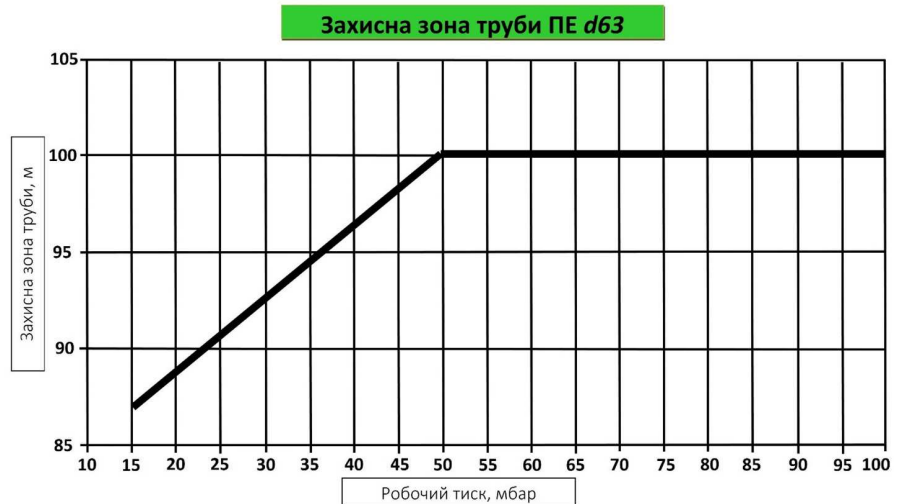
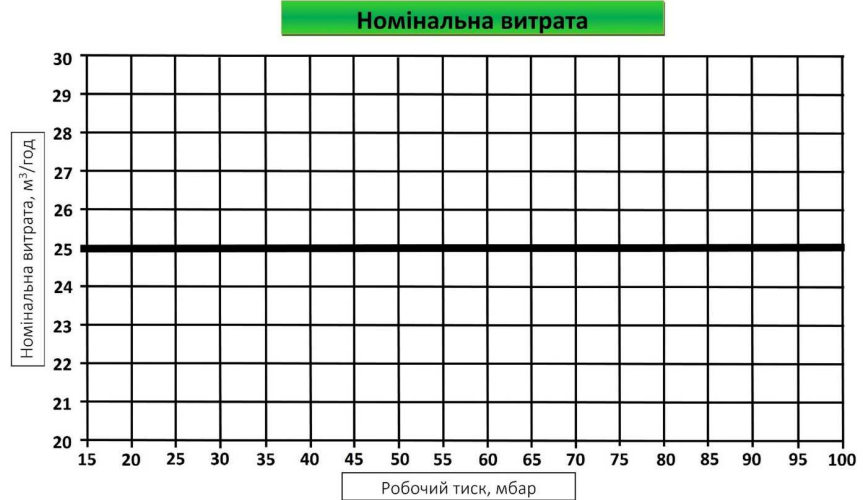
значення, що

рекомендують,

у відповідності з

DVGW VP305-2 ,

додаток B



### Клапан PipeLife GS32/25UE

для газопроводів-вводів:  $d32/DN25 - 0,015-0,1$  бар

( $d40/DN32$  з перехідником) – (0,0025-0,01 МПа)

Діапазон робочого тиску: від 0,025 до 1 бар

Колірний код: синій

Робочий тиск $P_e$ , бар (МПа)	Номінальна витрата $V_n$ , м³/год	Захисна зона труби, м		Час відкривання, с/м	
		d32	d40	d32	d40
0,025 (0,0025)	10	29	>100	2	3
0,050 (0,005)	10	94	>100	4	6
0,1 (0,01)	10	>100	>100	6	10
0,3 (0,03)	11	>100	>100	16	24
0,5 (0,05)	12	>100	>100	21	32
1,0(0,1)	14	>100	>100	27	43

### Номінальна витрата $V_n$

природний газ

$$\rho_{pn} = 0,74 \text{ кг/м}^3$$

(0 °С, 1013,25 мбар)

Втрата напорі при  $V_n$ :

максимально 2,5 мбар

Положення при монтажі:

Припустиме положення

при монтажі від

-30 до +90 °С

Герметичність або

пропускна кількість:

$$GS32/25 \leq 3,0 \text{ л/год}$$

$$GS32/25UE - 30 \text{ л/год}$$

при 0,1 бар

Захисна зона труби:

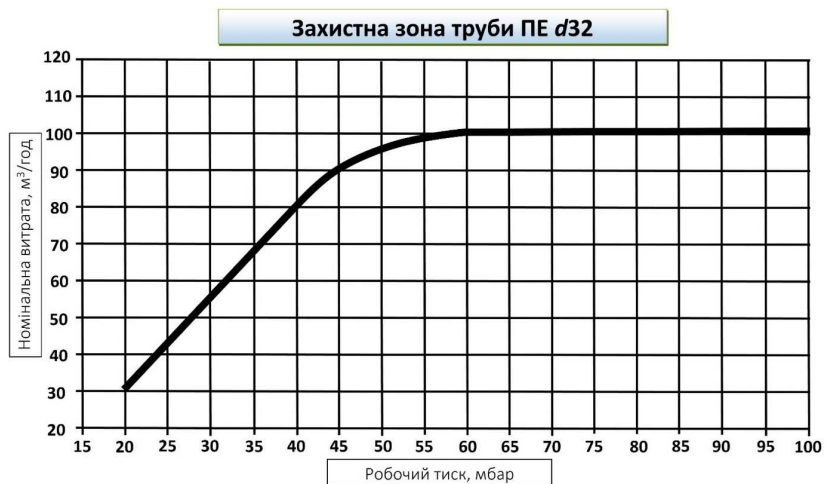
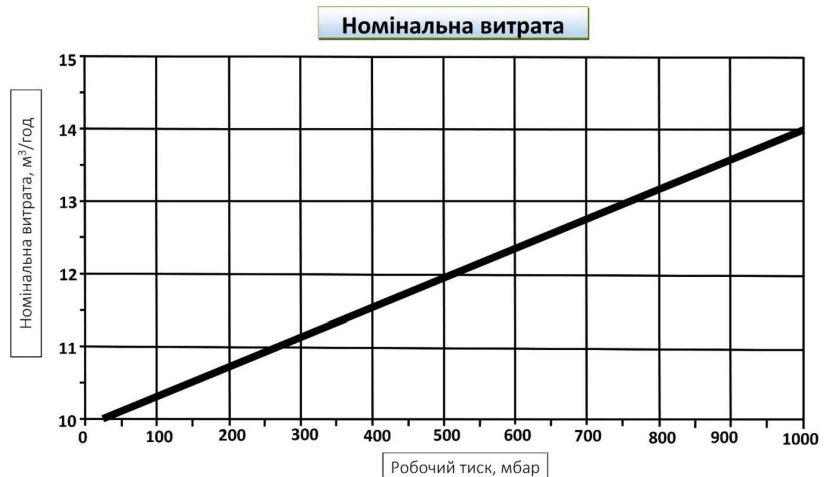
значення, що

рекомендують,

відповідно до

DVGW VP305-2,

додаток B



### Клапан PipeLife GS50/25UE

для газопроводів-вводів С /50/DN40

(d63/DN50 з перехідником) – (0,0025 - 0,1 МПа)

Діапазон робочого тиску: від 0,025 до 1 бар

Колірний код: синій

Робочий тиск $P_e$ , бар (МПа)	Номінальна витрата $V_n$ , м³/год	Захисна зона труби, м		Час відкривання, с/м	
		d50	d63	d50	d63
0,025 (0,0025)	25	57	>100	4	5
0,050 (0,005)	25	>100	>100	9	15
0,1 (0,01)	25	>100	>100	16	25
0,3 (0,03)	29	>100	>100	38	60
0,5 (0,05)	31	>100	>100	50	80
1,0(0,1)	36	>100	>100	70	110

### Номінальна витрата $V_n$ :

природний газ

$$\rho_{pn} = 0,74 \text{ кг/м}^3$$

(0 °C, 1013,25 мбар)

### Втрата напору при $V_n$ :

максимально 2,5 мбар

### Положення при

#### монтажі:

Припустиме положення

при монтажі від

-30 до +90 °C

### Герметичність або

#### пропускна кількість:

$$GS50/25 \leq 3,0 \text{ л/год}$$

$$GS50/25UE - 30 \text{ л/год}$$

при 0,1бар

### Захисна зона труби:

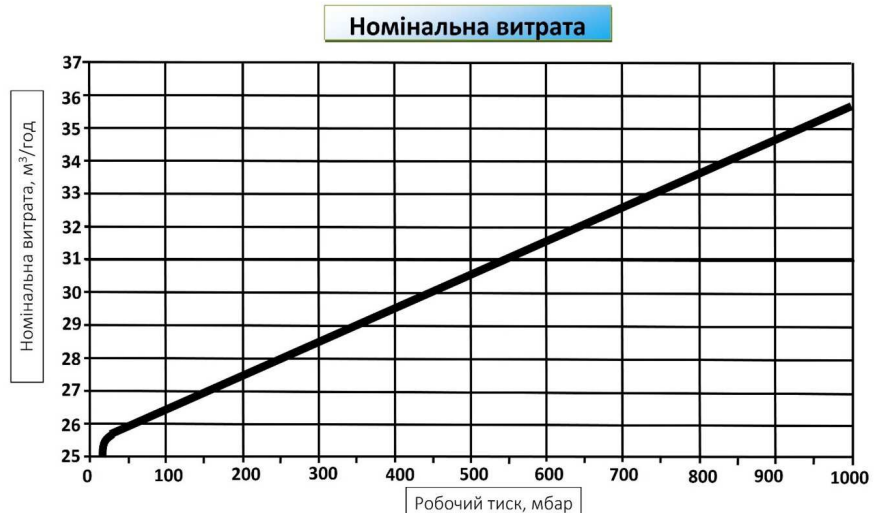
значення, що

рекомендують,

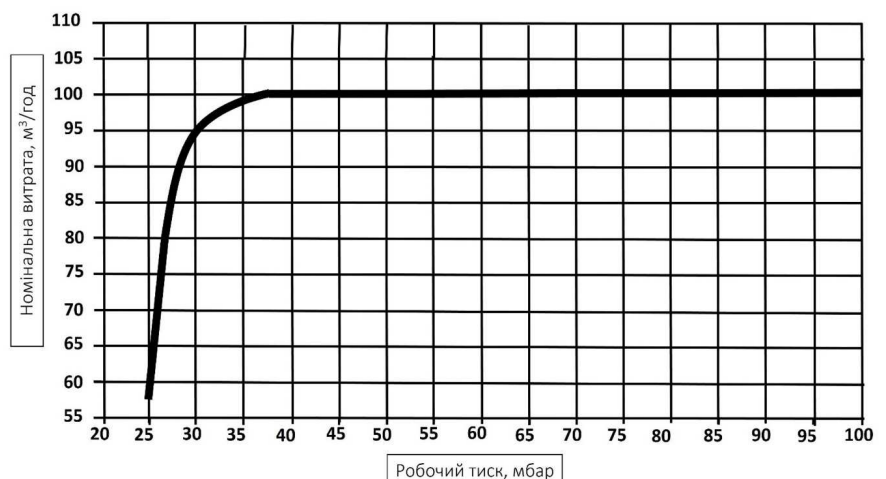
в відповідності з

DVGW VP305-2 ,

додаток В



### Захисна зона труби ПЕ d50



## ДОДАТОК В

### Приклади вибору клапанів по витраті

#### Приклад В.1. Вибір клапана по витраті на газопроводі – вводи

Дано: житловий будинок із загальною максимальною витратою газу  $V_n \text{ max} = 10 \text{ м}^3/\text{год}$ . Загальна максимальна витрата вважається як сума максимальних витрат кожного споживача без обліку коефіцієнтів годинного максимуму й коефіцієнтів одночасності.

Тиск у зовнішній мережі  $P = 0,0015 \text{ МПа}$  (150 мм в. ст.)

Передбачуваний діаметр газопроводу  $D = 50 \text{ мм}$ . Передбачуваний діаметр газопроводу виходить у результаті гідравлічного розрахунку.

**Знайти:** підходящий клапан по витраті.

По таблицях додатка Б знаходимо відповідний діапазон тисків, це діапазон 0,0015-0,01 МПа (15-100 мбар) – діапазон зеленого колірною коду.

Для  $D = 50$  мм є клапан по витраті GS50/15, для цього клапана максимальна номінальна витрата  $Vn = 16$  м<sup>3</sup>/год, отже, вибираємо цей клапан. При цьому витрата закриття буде в діапазоні  $Vs = fs \times Vn = (1,3 \div 2,0) 16 = 21 \div 32$  м<sup>3</sup>/год.  
**Відповідь:** Обраний клапан по витраті GS50/15.

#### 4.3.4 Впровадження автоматизованої системи управління з передачею інформації на аварійну службу

В процесі розгляду підвищення надійності ВБСГ за допомогою сучасних технологічних засобів безпеки, сучасних схем газопостачання населених пунктів згідно нормативів ЄС, новітніх технологій монтажу ВБСГ з мідних труб, гнучких металевих армованих рукавів з нержавіючої сталі, а також включаючи положення «БЕЗПЕЧНЕ ПІДКЛЮЧЕННЯ БУДИНКІВ ДО ГАЗОВИХ МЕРЕЖ» робимо висновок про організацію безпечної схеми газопостачання. За новою схемою газопостачання житлового будинку контроль тиску газу відбувається на трьох рівнях. У місці підключення вводу на розподільчому газопроводі приладом «Газ-стоп», який припинить газопостачання при підвищенні витрати газу вище заданої норми. Наступним етапом безпечної схеми газопостачання є регулятор тиску, що знижує тиск і підтримує його на заданому рівні. Також важливу роль відіграє електромагнітний клапан, що відключає подачу газу при надходженні сигналу від датчика загазованості, або пожежосповіщувача. Клапан швидко перекриває потік газу до індивідуальних споживачів у випадку аварії, і забезпечує максимальну безпеку експлуатації газопроводів.

#### ІННОВАЦІЙНА СХЕМА ГАЗОПОСТАЧАННЯ ЖИТЛОВОГО БУДИНКУ

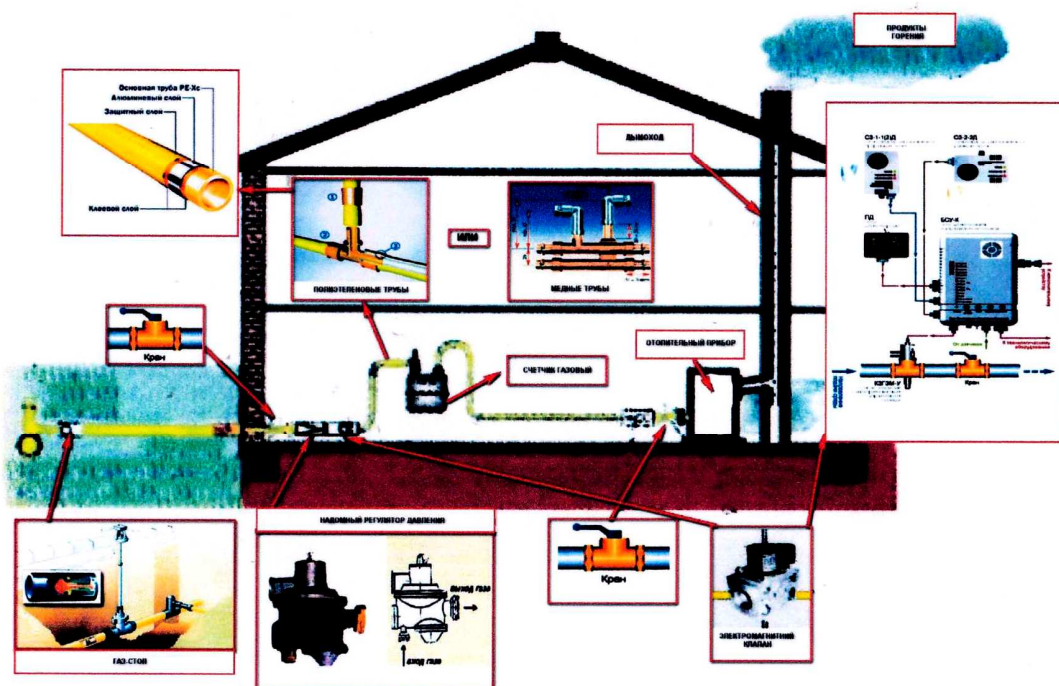


Рисунок 4.52 – Інноваційна схема газопостачання житлового будинку

В результаті вивчення і аналізу європейських нормативних документів і зарубіжного досвіду, з використання інноваційної системи газопостачання, пропонуємо проект реконструкції ВБСГ, що значно підвищить рівень безпеки газопостачання, а роботу газової служби зробить більш надійною та ефективною. На рисунку 4.53 представлений план газопостачання житлового будинку за інноваційною схемою.

Робимо висновок, що розроблена інноваційна схема газопостачання житлового будинку (рис. 4.52), але ця схема має суттєвий недолік – при витоках газу, або іншій аварійній ситуації багато часу іде на сповіщення диспетчера аварійної служби про негайний виклик бригади АДС для усунення аварії. Також потрібен час для доставки спеціальним аварійним автомобілем бригади АДС, але з терміном прибуття на виклик бувають проблеми, особливо в великих містах та віддалених населених пунктах від бази АДС.

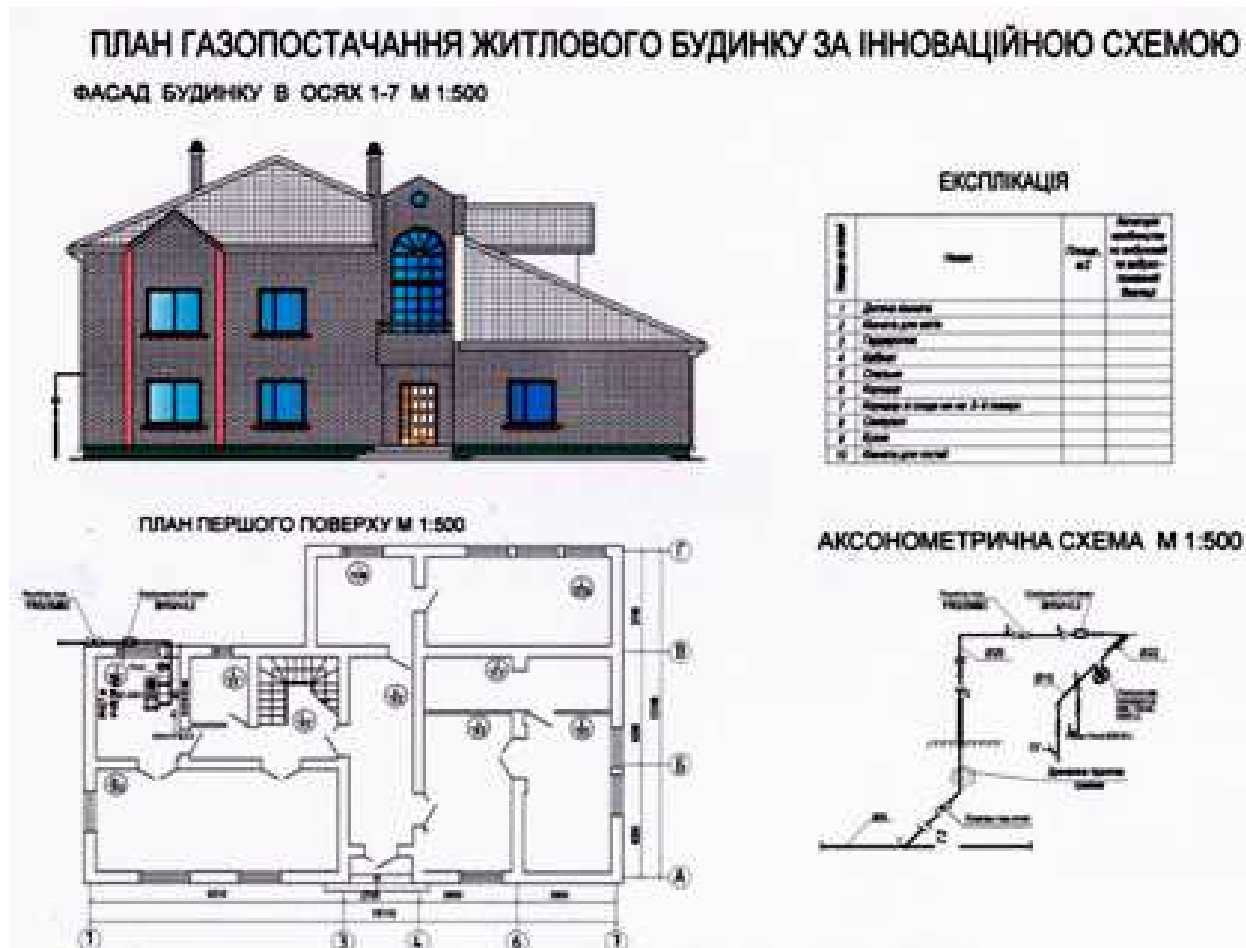


Рисунок 4.53 – План газопостачання житлового будинку за інноваційною схемою

Ці недоліки вирішимо шляхом впровадження автоматизованої системи управління безпекою газопостачання внутрішніх будинкових об'єктів з передачею інформації на аварійну службу під час виникнення аварійної ситуації. Для цього встановлюємо стаціонарну абонентську радіостанцію стандарту GSM TR-G1 (рис. 4.54), що при відсутності жителів буде сповіщати

господаря та аварійно-диспетчерську службу, а також додатково за бажанням абонента, інші служби порятунку (рис. 4.55).



Рисунок 4.54 – Варіанти підключення терміналу GSM TR-G1

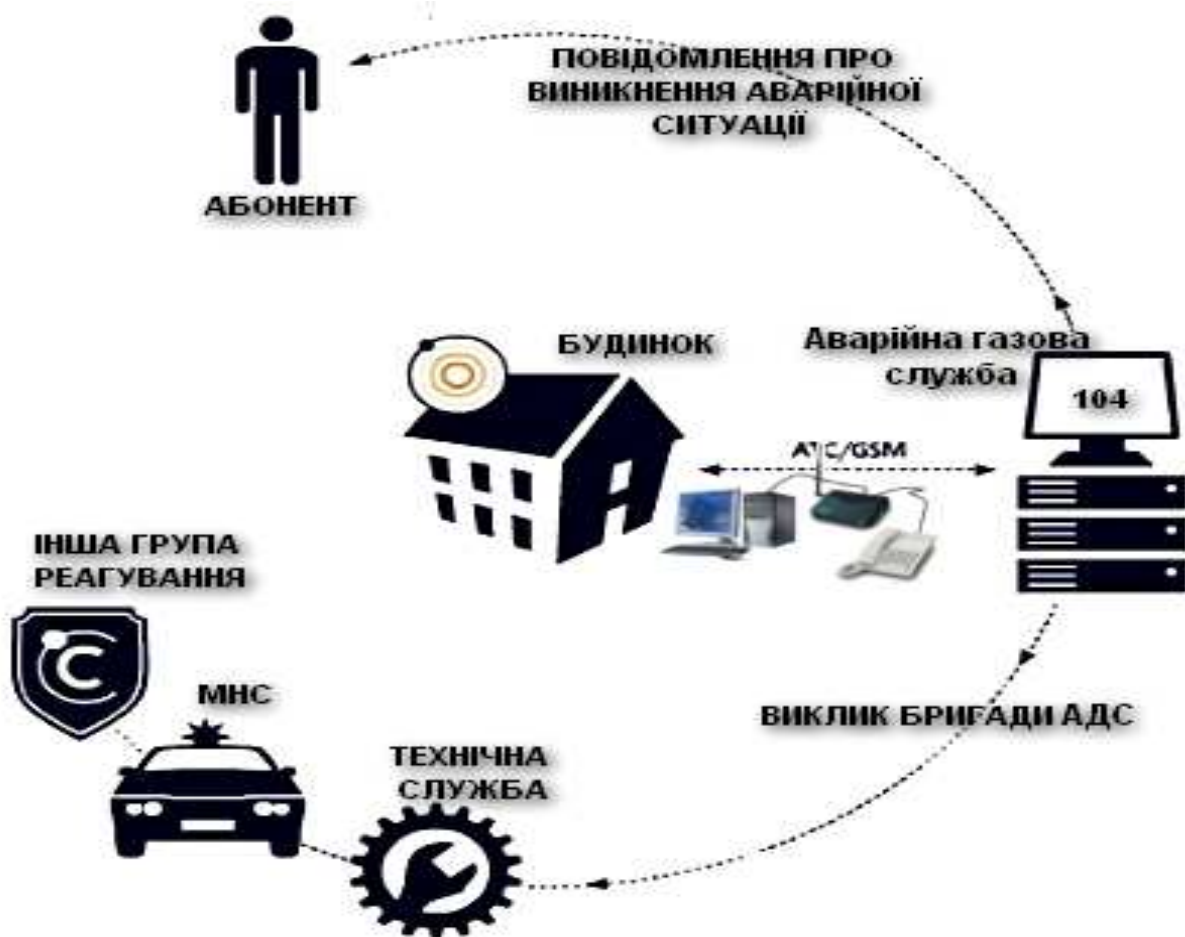


Рисунок 4.55 – Схема сповіщення про аварійну ситуацію

Дана система сповіщення відома за так званими «Інтелектуальними будинками» (рис. 4.56). Першою «інтелектуальною» будівлею в світі став

«Будинок трону» японського професора Кена Сакамури в Токіо, побудований в кінці 1980-х років. В Україні ж перший такий будинок (йдеться про повноцінну реалізацію ідеї автоматизованого управління, коли різні інженерні системи об'єднуються в єдиний інтегрований комплекс) з'явився в жовтня 2010 в Києві.

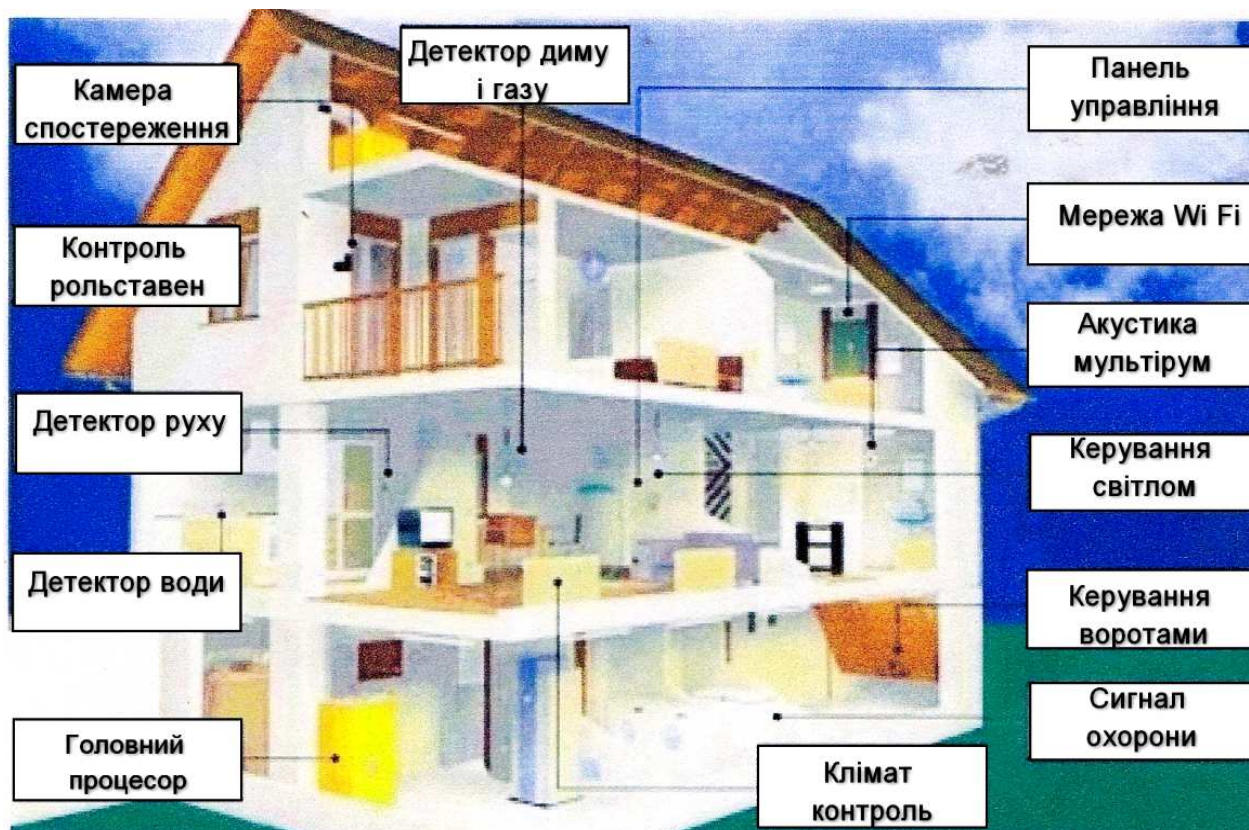


Рисунок 4.56 – Схема «Інтелектуального будинку»

Функцію мозку системи виконує головний процесор. Це центральний комп'ютер, до якого тягнуться всі нитки управління будинком. Він здійснює взаємодію і управляє кліматом (вентиляція, теплі підлоги, кондиціонери), освітленням, охороною і сигналізацією (відеоспостереження), водопостачанням, енергосистемою, електромеханікою (ворота, жалюзі) і іншими системами і приладами. Для цього головний процесор використовує цілу мережу всіляких датчиків, а так само пряме підключення до мікроконтролерів в керованій техніці. З даної схеми автоматизації (рис. 4.57) пропонується особливу увагу звернути на автоматику безпеки, в яку саме і входять датчик загазованості па пожежосповіщувач. Пропонуємо впроваджувати схеми управління роботи «Інтелектуального будинку» та використати при реконструкції внутрішньобудинкових систем газопостачання, щоб забезпечити безпечне та економне використання газу.

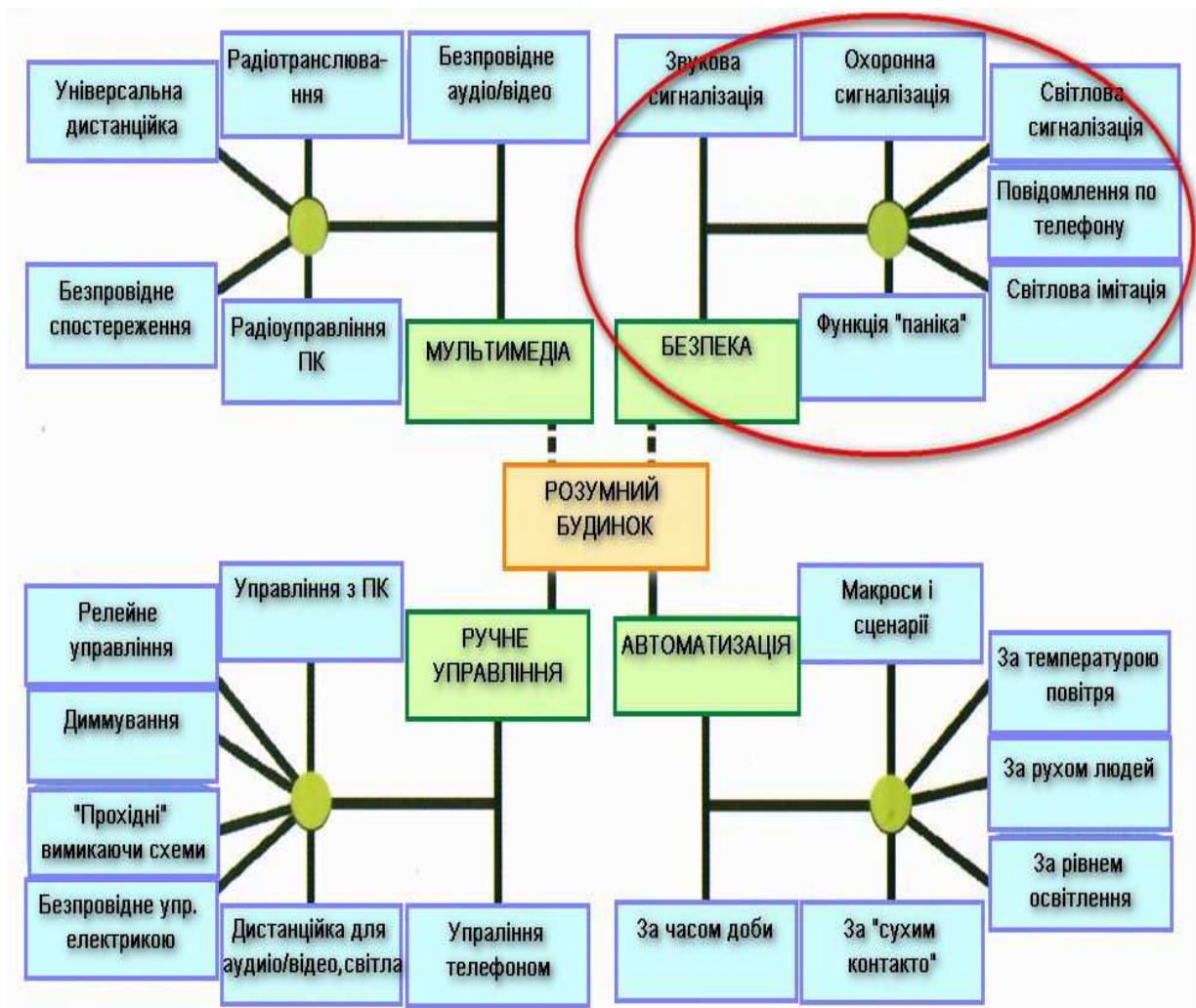


Рисунок 4.57 – Схема управління роботи «Інтелектуального будинку»

Впровадження автоматизованої системи управління з передачею інформації на аварійну службу під час виникнення аварійної ситуації надає ряд переваг, таких як:

- зниження експлуатаційних витрат;
- точний прогноз потреб ресурсів, їх витрат та втрат;
- своєчасне сповіщення та зменшення часу прибуття на об'єкт, усунення витоків газу;
- оперативне автоматичне і напівавтоматичне прийняття рішень в аварійних ситуаціях;
- підвищення рівня безпеки і комфорту для людей, що проживають в будинку;
- впровадження доступного і зрозумілого для диспетчера графічного інтерфейсу відображення інформації.

В свою чергу програмні і апаратні засоби робочого місця диспетчера забезпечують:

- спостереження за режимними параметрами регульованих процесів в зручній для оператора формі у вигляді графічних мнемосхем установок і планів приміщень;



- побудову графіків параметрів в реальному часі;
- архівацію всіх даних для подальшого аналізу.

Впровадження сучасних технологій, модернізація ВБСГ на основі розроблених програм з капітального ремонту, заміни газових кранів на кульові, зношеного устаткування на сучасні прилади з автоматикою безпеки ще не дає гарантію повної безпеки газопостачання. Ситуацію можна змінити, якщо впровадити розроблену інноваційну технологію та прилад для перевірки на щільність (ППЩ) внутрішньобудинкових систем газопостачання (ВБСГ) при проведенні планового технічного обслуговування. Використання ППЩ дозволить проводити *випробування ВБСГ, не відключаючи систему від газопостачання*, тобто дасть змогу підвищити якість технічного обслуговування, а значить підвищити безпеку жителів міст і дозволить зменшити кількість нещасних випадків та аварій при користуванні газом в побуті (див. розд. 4.4).

#### **4.4 Впровадження новітньої технології та приладу для перевірки на щільність ВБСГ**

##### **4.4.1 Недоліки організації робіт по ТО та випробувань на щільність ВБСГ згідно існуючим вимогам**

Для зниження небезпеки відмов внутрішньобудинкових систем газопостачання через конструктивні, виробничі або експлуатаційні причини існує ряд типових заходів попереджувального, контролюючого і захисного характеру, що забезпечують надійність і безпеку технічних систем. Їх застосовують на різних етапах життєвого циклу – у процесі проектування, на стадіях виготовлення і експлуатації.

Надійність і безпека функціонування технічних систем істотно залежить від якості технічного обслуговування і ремонту цих систем. З цієї причини повинні бути розроблені технології обслуговування, як самих внутрішньобудинкових систем газопостачання, так і належних до них систем безпеки. Технічне обслуговування (ТО) систем безпеки має забезпечувати вирішення наступних завдань:

- перевірку умов роботи систем безпеки, як в тестових режимах, так і в робочих процесах;
- перевірку справності обладнання систем безпеки на робочих місцях, шляхом дистанційного контролю.

Помилки та порушення персоналу при виконанні ТО і ремонтних робіт, можуть стати причиною виникнення небезпек. Тому повинні бути розроблені детальні інструкції проведення таких робіт. В них повинні бути відображені кваліфікаційні вимоги до обслуговуючого персоналу, а також вимоги щодо контролю за проведенням цих робіт.

Необхідно розробити план контролю та випробувань складних технічних систем, терміни проведення яких повинно суворо дотримуватися. Для проведення ТО ВБСГ, ремонтних робіт та діагностування, можливе використання пристрою для випробування на щільність внутрішньо-

будинкових газопроводів ПВДГ, який дозволяє проводити випробування системи не відключаючи систему від газопостачання.

Згідно вимогам «Правил безпеки систем газопостачання України» (ПБСГУ п. 4, 5, 6.) та «Положення про технічне обслуговування внутрішніх будинкових систем газопостачання (ВБСГ) житлових будинків, громадських будівель, підприємств побутового та комунального призначення» (п. 1.1. (2) додаток 3) внутрішні будинкові газопроводи підлягають плановому випробуванню на щільність (герметичність) газом або повітрям під тиском 300 мм вод. ст. (30 дПа) не рідше 1 разу на 3 роки (рис. 4. 58).

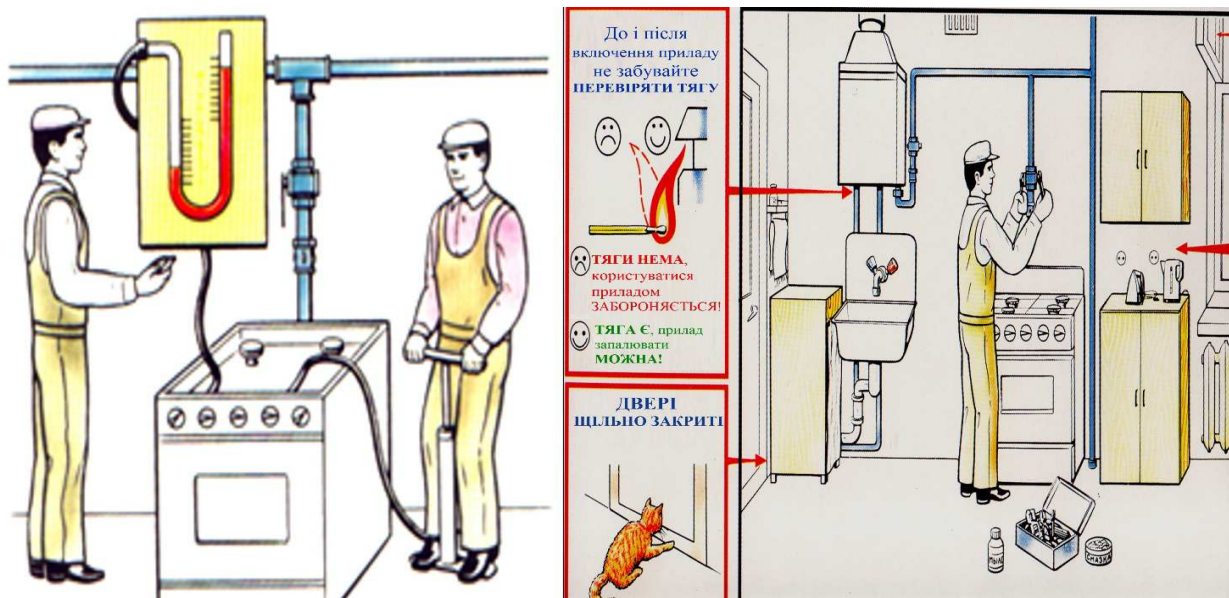


Рисунок 4.58 – Випробування на щільність ВБСГ повітрям під тиском

Особливо гостро стоїть питання про якість проведення випробувань на герметичність ВБСГ надлишковим тиском повітря, коли необхідно відключати всю внутрішню будинкову систему від газопостачання. Відключення ВБСГ від газопостачання не дозволяє застосовувати газові пошукові прилади для визначення витоків газу, що різко знижує якість технічного обслуговування і збільшує час пошуку витоків. При пошуку витоків мильною емульсією неможливо визначити всі витoki в процесі проведення робіт, що призводить до неврахованих втрат газу або до аварій на ВБСГ (рис. 4.59).

Найчастіше допуск в квартири обмежений через відсутність мешканців, а старі технології, відповідно до нормативних документів, вимагають випробування надлишковим тиском повітрям з обов'язковим повним відключенням від системи газопостачання. Подальше включення газу (первинний пуск) займає багато часу, тому що вимагає обов'язкову наявність 100 % мешканців і допуск у всі квартири, що затратно по трудомісткості робіт і викликає додаткові втрати газу при продувці газом внутрішніх газопроводів.

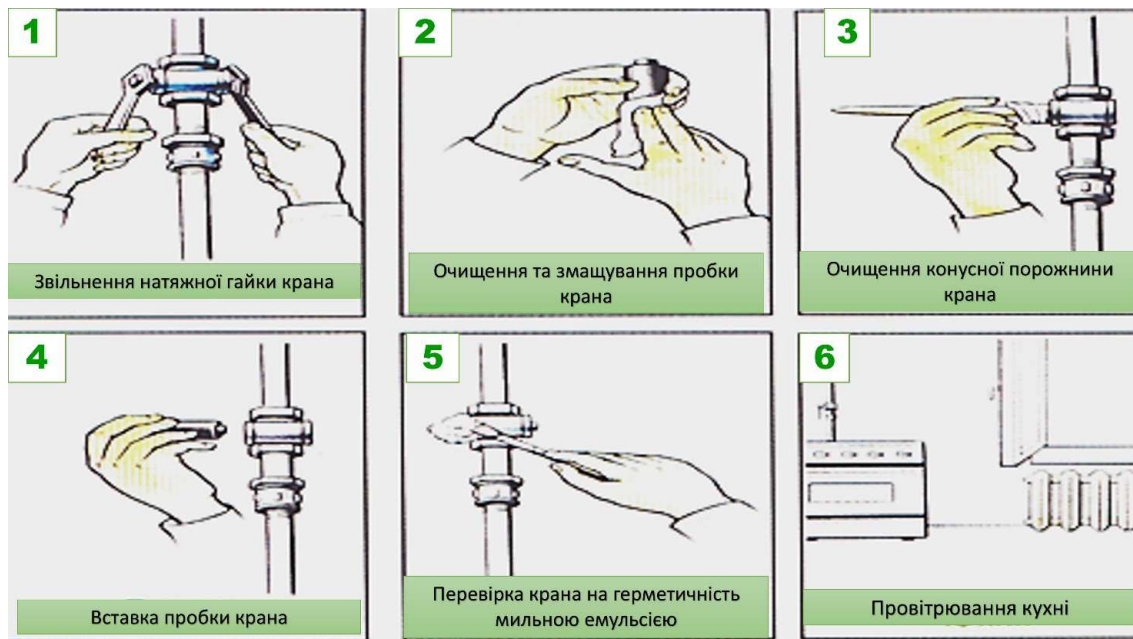


Рисунок 4.59 – Пошук витоків газу на ВБСГ під тиском та ремонт газових кранів

Старі технології, згідно існуючих нормативних документів, виконуються надлишковим тиском повітрям з повним відключенням від системи газопостачання, та при умові 100% присутності мешканців житлових будинків для виконання затратної технології газонебезпечних робіт – це первинний пуск газу, який потребує 100 % забезпечення доступу в квартири (рис. 4). Методика існуючих технологій випробування на щільність ВБСГ, шляхом обмилювання устаріла та не відповідає сучасним європейським вимогам безпеки газопостачання газифікованих житлових споруд, потребує значних затрат від газових господарств при низькій якості виконаних робіт, не дозволяє знайти всі витoki, які приводять до аварій та неврахованих витрат та втрат газу.

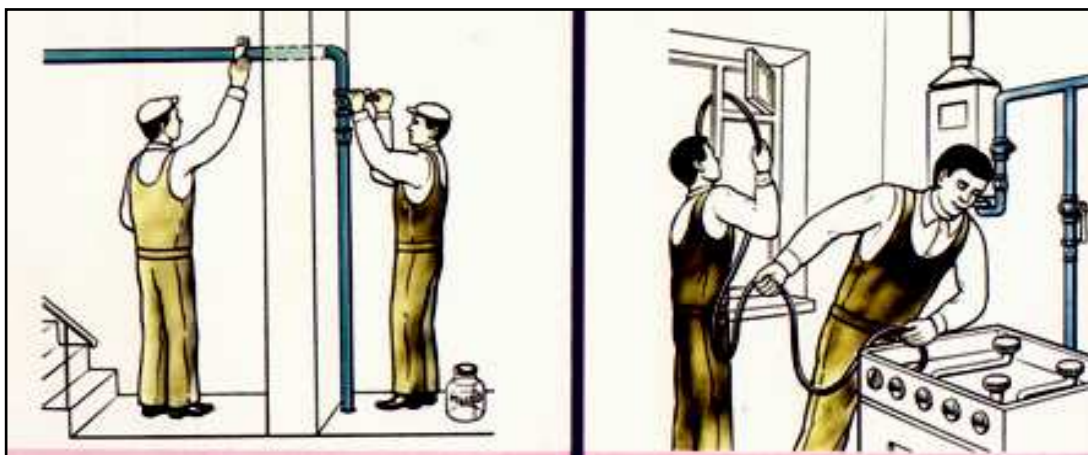


Рисунок 4.60 – Продувка та первинний пуск газу після випробування повітрям

До цього часу не було розробок і рекомендацій для використання спеціалізованими підприємствами газового господарства, способу (технології) з контролю внутрішніх систем газопостачання і приладів для проведення випробувань на герметичність ВДСГ одноповерхових, особливо багатоповерхових житлових будинків, з використанням газу.

Пропонуємо нову технологію перевірки на герметичність/щільність ВБСГ, яка дозволить **регіональним газовим компаніям України** організувати якісне технічне обслуговування (ТО) ВБСГ. Перевага від впровадження нової *технології та приладу для перевірки на щільність (ППЩ)* ВБСГ полягає в підвищенні якості технічного обслуговування ВБСГ і дозволить зменшити втрати газу, знизити фонд заробітної плати. Також дозволить скоротити викиди природного газу в атмосферу (більше 10 млн. куб. метрів по Україні).

#### **4.4.2 Призначення приладу для випробування на щільність ВБСГ та технологічні пропозиції**

На даному етапі розвитку газовим господарствам необхідно в першу чергу дуже якісно організувати технічне обслуговування ВБСГ, саме поліпшити випробування на щільність, що значно скоротить кількість витоків газу на ВБСГ за допомогою перевірки на щільність газопроводів та газових приладів газом під надлишковим тиском - ліквідувати виявлені витoki газу, перевірити відповідність установки газових апаратів, прокладку газопроводів згідно з вимогами проекту та ДБН В.2.5-20-2001, перевірку наявності тяги в димових і вентиляційних каналах, а при виявлених порушеннях відключити від газопостачання до приведення ВБСГ згідно норм.

Запропонований спосіб контролю внутрішніх систем газопостачання (*Технологія*) спільно з приладом для його здійснення (рис. 4.61), дозволяє уніфікувати технологію випробування на щільність внутрішніх газопроводів, не потребує продувок повітрям, а потім газом, тобто зменшуються технологічні витрати та втрати газу, значно скорочуються норми часу для проведення технічного обслуговування ВДСГ.

Загальний вид **приладу для перевірки на щільність (ППЩ)** внутрішніх газопроводів надлишковим тиском газу 300 – 500 дПа приведений на рисунку 4.61.

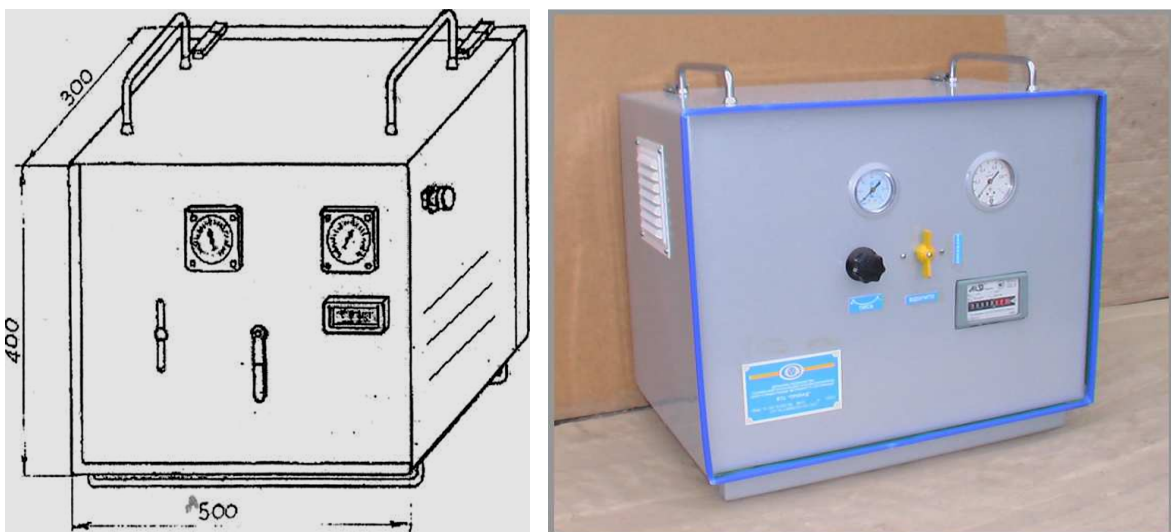


Рисунок 4.61 – Загальний вигляд приладу для перевірки на щільність (ППЩ)

Перед випробуванням ВБСГ підвищеним тиском газу необхідно виконати їх технічне обслуговування, перекрити крани перед газовими приладами і попередити споживачів про те, щоб не користувались газовими приладами до завершення робіт.

*Додаткова інформація (технічні подробиці)*

### **Технології та прилад для перевірки на щільність (ППЩ) ВБСГ**

«Пристрій» призначений для контролю внутрішніх систем газопостачання, що включає подачу скрапленого газу у внутрішню систему газопостачання до досягнення тиском газу на вході першого встановленого значення, припинення подачі газу після цього і контроль зниження тиску на вході у внутрішню систему газопостачання до другого встановленого значення, який відрізняється тим, що попередньо перекривають крани перед усіма газовими приладами внутрішньої системи газопостачання від подавального газопроводу, підключають її до автономного джерела скрапленого газу – «Пристрою» з регульованим вихідним тиском, і починають подачу скрапленого газу у внутрішню систему газопостачання від «Пристрою». Контролюють витрати газу, що подають у внутрішню систему газопостачання, і, якщо витрати газу перевищують задану величину першого встановленого значення, припиняють подачу скрапленого газу від «Пристрою», а внутрішню систему газопостачання вважають негерметичною.

Якщо витрати газу до досягнення тиском газу на вході у внутрішню систему газопостачання першого встановленого значення не перевищили задану величину, подачу скрапленого газу припиняють при досягненні тиском газу на вході у внутрішню систему газопостачання першого встановленого значення, починають контролювати зниження тиску газу на вході у внутрішню систему газопостачання до другого встановленого значення. Вимірюють час зниження тиску від першого встановленого значення до другого, якщо час зниження тиску перевищить задане значення, систему вважають герметичною, а якщо не перевищить – не герметичною.

Після закінчення контролю внутрішню систему газопостачання відключають від «Пристрою» і підключають до газопроводу, що подає газ.

Область застосування «Пристрою» це випробування на щільність внутрішньобудинкових газопроводів одно і багатоповерхових житлових будинків та різних підприємств, з метою уніфікації технологічних операцій, підвищення продуктивності праці, зменшення технологічних витрат природного газу, забезпечення безпеки населення.

«Пристрій» містить автономне джерело скрапленого газу, що складається з балона ємністю 5 л зі скрапленим газом – «пропан» та редуктора. «Пристрій» у своєму складі має органи регулювання тиску та виміру витрат газу (рис. 4.63). З допомогою «Пристрою» одноразово, до перезарядки балона 1, можливо

провести випробування на щільність внутрішньо будинкових газопроводів різноповерхових житлових будинків при діаметрі газопроводу 20 мм та тиску 500 мм вод. ст. – від 12 до 4 випробувань. При діаметрі 20 мм та тиску 300 мм вод. ст. – від 20 до 7 випробувань.

Обсяги газу для заповнення внутрішніх газопроводів житлових будинків наведені в таблиці 4.6.

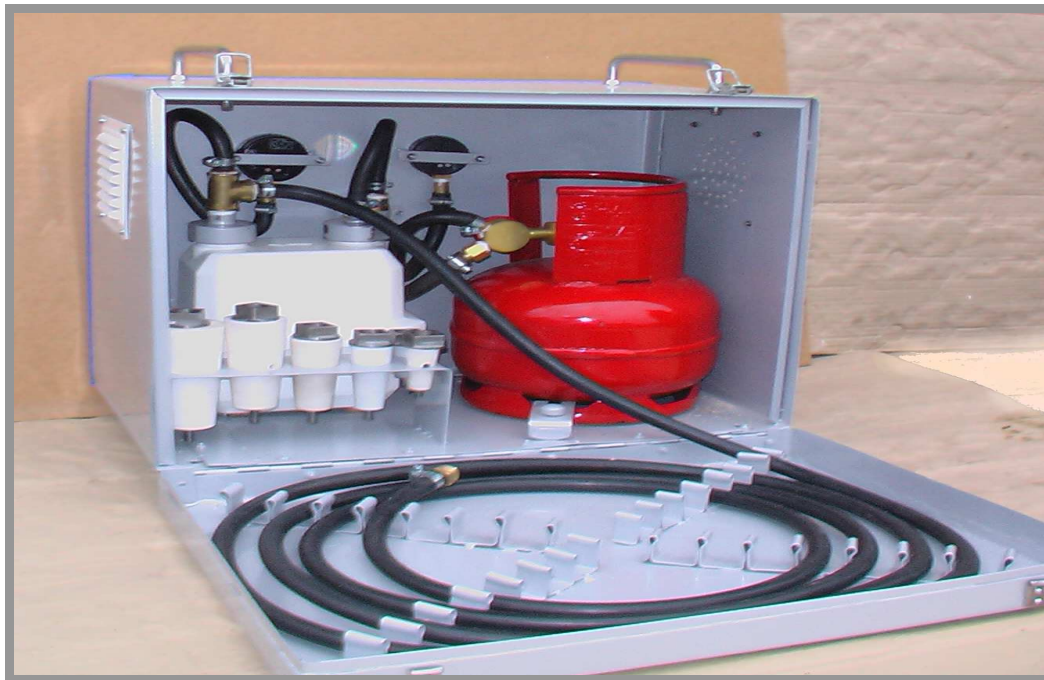
Таблиця 4.6 – Обсяги газу для заповнення внутрішніх газопроводів, дм<sup>3</sup>

Діаметр газопроводу, мм	Довжина газопроводу, м	Обсяг газу при 500 мм. в. ст.	Обсяг газу при 300 мм. в. ст.
20,0	10,0 (3 поверхи)	0,4	0,2
	12,0 (4 поверхи)	0,45	0,3
	15,0 (5 поверхів)	0,6	0,35
	18,0 (6 поверхів)	0,7	0,4
	21,0 (7 поверхів)	0,8	0,5
	30,0 (9 поверхів)	1,2	0,7
25,0	10,0 (3 поверхи)	0,6	0,35
	12,0 (4 поверхи)	0,7	0,4
	15,0 (5 поверхів)	0,9	0,5
	18,0 (6 поверхів)	1,0	0,6
	21,0 (7 поверхів)	1,3	0,75
	30,0 (9 поверхів)	1,8	1,0

Розроблена методика впровадження ТЕХНОЛОГІЇ та безпечної експлуатації ППЩ для випробування ВБСГ підвищеним тиском.

Область застосування ТЕХНОЛОГІЇ та ППЩ – це випробування на щільність внутрішньобудинкових газопроводів одно і багатоповерхових житлових будинків та різних підприємств, з метою підвищення якості технічного обслуговування ВБСГ, енергозбереження, зменшення технологічних витрат та втрат природного газу, забезпечення безпеки населення. ППЩ (рис. 4.62).

Розроблені технічні умови (ТУ), технічний опис та технічний паспорт, дослідно-конструкторська документація. Також розроблена програма і методика приймальних випробувань і безпечної експлуатації ППЩ та виготовлені дослідні зразки приладу для впровадження в газових господарствах та проведення досліджень. Проведена експертиза в Східному експертному технічному центрі (Висновок № 63.2-17-0921.08). Розроблений спосіб контролю ВБСГ захищений деклараційним патентом № 9189.



1-балон; 2-вентиль; 3-регулятор тиску; 4-манометр; 5-кран; 6-лічильник газу; 7-манометр; 8-штуцер; 9-гнучкий шланг; 10-пробка; 11-кран на газопроводі; 12-газопровід ввід; 13-вхідний газопровід; 14-секундомір.

Рисунок 4.62 – Прилад для перевірки на щільність ВБСГ

Впровадження ТЕХНОЛОГІЇ та ППЩ для випробування на щільність ВБСГ дозволяє знаходити витoki газу приладовим методом в процесі випробувань, та не виконувати важку та небезпечну технологію – первинного пуску газу в житлові будинки, що потребує 100 % наявності жителів та забезпечення доступу в квартири. Це впровадження значно скоротить витрати та втрати газу, та підвищить якість і продуктивність роботи з технічного обслуговування ВБСГ, зменшить чисельність працюючих та фонд заробітної плати, дозволить значно підвищити культуру обслуговування споживачів газу, не допускати соціальної напруги та незадоволення громадян при відключенні газу та затримці повторного його включення. Впровадження пристрою для випробування на щільність ВБСГ є ефективним. Окупність проекту: через 2,8 роки забезпечує повернення вкладень і прибутковість інвестицій.

#### **Інноваційні аспекти та переваги технології**

Технологія сприяє впровадженню сучасних енергозберігаючих технологій, скорочення технологічних витрат і втрат газу. Дозволить уніфікувати випробування з використанням високочутливих приборів пошуку газу типу «ВАРІОТЕК», ЕХ-ТЕС-НС680 та газових індикаторів СТХ - 17, СТХ - 17-80, СТХ - 17-90, скоротити час на пошук витоків газу та виявити ті витoki, які не були знайдені при випробуванні на щільність за старою технологією.

Підвищення якості ТО значно зменшить трудовитрати і фонд заробітної плати, підвищить культуру обслуговування населення та продуктивність праці виконавців.

### Існуючі та потенційні сфери застосування

В основі ТЕХНОЛОГІЇ реалізована задача удосконалення способу контролю внутрішніх систем газопостачання шляхом створення можливості виявлення негерметичності внутрішніх систем газопостачання житлових будинків і виробничих об'єктів.

Розроблену технологію і пристрій для перевірки на щільність (ППЩ) ВДСГ пропонуємо запровадити в усіх публічних акціонерних товариствах (ПАТ) з газифікації та газопостачання в Україні, а це 41 регіональна газова компанія (РГК), в які входять більше 300 філій та управлінь газових господарств. Удосконалення способу контролю і виявлення негерметичності внутрішніх газопроводів також необхідно впроваджувати і на комунальних та виробничих об'єктах.

#### 4.4.3 Склад і технічні дані приладу для перевірки на щільність ВДСГ

Пристрій ППЩ, відповідно до ДНАОП 0.00-1.20, і «Положення про технічне обслуговування внутрішньобудинкових систем газопостачання житлових будинків, громадських будівель, підприємств побутового та комунального призначення», призначений для випробовування на щільність внутрішніх газопроводів підвищеним тиском 500 дПа.

Загальний вид та принципова пневматична схема «Пристрою» для перевірки на щільність внутрішніх газопроводів надлишковим тиском газу 300- 500 дПа приведені на рисунках 4.61 –4.63.

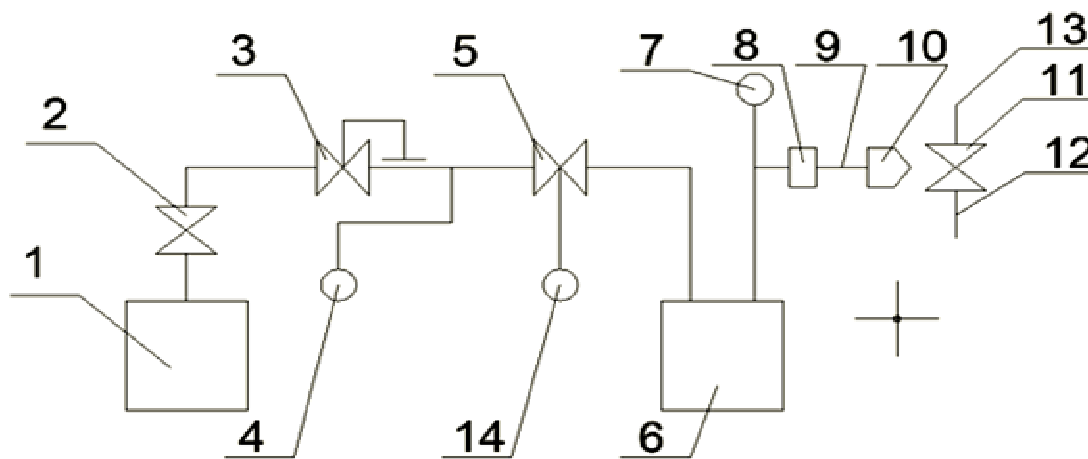


Рисунок 4.63 – Принципова пневматична схема ППЩ

- 1 – балон; 2 – вентиль; 3 – регулятор тиску; 4 – манометр; 5 – кран;  
6 – лічильник газу; 7 – манометр; 8 – штуцер; 9 – гнучкий шланг;  
10 – спеціальна пробка пристрою для крана на ввіді; 11 – кран на газопроводі;  
12 – газопровід ввід; 13 – ввідний газопровід; 14 – секундомір

**Примітка:** позиції 11, 12, 13, 14 не входять до складу приладу і показані на схемі для пояснення роботи ППЩ.



Таблиця 4.7 – Основні технічні характеристики пристрою

Ємність джерела надлишкового тиску	5 л
Діапазон регулювання надлишкового тиску	100-500 дПа
Максимально допустимий тиск після регулятора тиску	500 дПа
Довжина з'єднувального гнучкого шлангу - м	5 м
Кількість інвентарних пробок - шт	6 штук
Умовний діаметр інвентарних пробок - мм	15,20,25,45,50
Вага (без вкрапленого газу у балоні)	23,5 кг
Габаритні розміри Д x В x Ш - мм	550x500x300

«Пристрій» у своєму складі має органи регулювання тиску та витрат газу (див. рис. 4.62 – 4.63):

- ❖ балон (1) скрапленого газу-пропану – джерело для утворення підвищеного тиску газу в газопроводі, що перевіряється на щільність, ємністю 5 літрів, (1 шт.);

- ❖ вентиль (2) на балоні – для подачі і припинення подачі підвищеного тиску газу при перевірці газопроводу на щільність, (1 шт.);

- ❖ регулятор тиску газу (редуктор) (3) – для встановлення заданого тиску газу, що подається в газопровід (1 шт.);

- ❖ манометр (4) – для контролю тиску газу після регулятора тиску, шкала від 0 до 10 кПа, ціна поділки 0,2 кПа, клас точності 1,5, (1 шт.);

- ❖ кран (5) – для подачі і припинення подачі газу після регулятора тиску, (1 шт.);

- ❖ лічильник газу (6) – для контролю обсягу газу що подається в газопровід, (1 шт.);

- ❖ манометр (7) – для контролю тиску газу після лічильника в газопроводі при перевірці на щільність, шкала від 0 до 6 кПа, ціна поділки 0,1 кПа, клас точності 1,5, (1 шт.);

- ❖ штуцер (8) – для приєднання гнучкого шлангу, (1 шт.); (закривається герметичною пробкою);

- ❖ гнучкий гумовий шланг (9) – для приєднання «Пристрою» до газопроводу, довжина 5 метрів, (1 шт.);

- ❖ спеціальна пробка «Пристрою» для крана на ввіді (10), встановлюється в кран на газопроводі замість стаціонарної пробки для подачі або припинення подачі газу підвищеного тиску в газопровід що перевіряється, діаметр 15,20,25,32,40,50 мм, (6 шт.);

- ❖ кран на газопроводі (11) ввіді газопроводу, що перевіряється не входить до складу «Пристрою»;

- ❖ газопровід ввід (12) – що перевіряється, не входить до складу «Пристрою»;

- ❖ ввідний газопровід (1)3, що перевіряється та не входить до складу «Пристрою»;

- ❖ секундомір (14) для фіксації часу випробування, не входить до складу «Пристрою».

#### 4.4.4 Робота приладу для перевірки на щільність ВБСГ

«Пристрій» для контролю внутрішніх систем газопостачання (рис. 4.62 – 4.63) містить автономне джерело скрапленого газу, що складається із балона зі скрапленим газом – пропан (1) з вентилем (2), на виході якого підключений регулятор тиску газу (3) та вимірювач тиску газу (манометр) (4) після редуктора. На виході регулятора тиску (3) підключений кран (5), вихід якого підключений до входу лічильника газу (6). Манометр (7) у системі, вхід якого підключений до виходу лічильника газу (6). Гнучкий шланг (9) один кінець якого підключений на виході лічильника (6) до штуцера (8). Спеціальна пробка (10) яка встановлюється в кран на газопроводі замість стаціонарної внутрішньої системи газопостачання, до входу якої підключений другий кінець гнучкого шлангу (9).

На схемі (рис. 4.63) для пояснення роботи «Пристрою» показані: кран (11) на газопроводі – ввіді, газопровід ввід (12), ввідний газопровід (13), вимірювач часу зниження тиску при випробуванні на щільність (секундомір) (14), які не входять до складу «Пристрою».

Пробка вхідного крана (10) виконана таким чином, що вона може замінити пробку стандартного крана на ввіді, при цьому при установці у ввідний кран у будь-якому положенні пробки (10), газопровід – ввід (12) відключений, і газ у внутрішню систему газопостачання може подаватися тільки від автономного джерела газу.

З допомогою «Пристрою» одноразово, до перезарядки балону (1), можливо провести випробування на щільність внутрішньо будинкових газопроводів різноповерхових житлових будинків при діаметрі газопроводу 20 мм та тиску 500 мм вод. ст. – від 12 до 4 випробувань, а при діаметрі 25 мм та тиску 500 мм вод. ст. – від 8 до 2 випробувань. При діаметрі 20 мм та тиску 300 мм вод. ст. – від 20 до 7 випробувань, а при діаметрі 25 мм та тиску 300 мм вод. ст. – від 14 до 5 випробувань.

Надалі балон (1) необхідно перезарядити або замінити на запасний, заповнений скрапленим газом пропан, якщо тиск газу в балоні зменшиться до 0,1 МПа. Монтаж елементів «Пристрою» здійснюють у металевому корпусі.

Усі елементи «Пристрою» жорстко закріплюються у корпусі за допомогою прихватив, гвинтів, хомутів, що забезпечує безпеку при користуванні і транспортуванні. Поверхні корпусу та кришки укриті порошковими фарбами.

Для забезпечення зручного користування «Пристрою», усі контрольно-вимірювальні прилади та органи керування, винесені на передню панель «Пристрою» (рис. 4.61). Гнучкий шланг закріплюється на спеціальних зачехах кришки. Балон має вільний доступ для його зняття на заправку або заміну (рис. 4.62).

Користування «Пристроєм» у виробничих умовах дозволено бригаді, яка має дозвіл на роботу з посудинами, що працюють під тиском та на виконання газонебезпечних робіт.

Перевірка газопроводів житлових будинків на щільність проводиться у наступному порядку:

- упевнитись у тому, що вентиль (2) і кран (5) «Пристрою» зачинено;
- демонтувати стаціонарну пробку крана 11 на газопроводі – вводі і замість неї встановити пробку (10) «Пристрою» в положення «Зачинено», зафіксувати показники лічильника (6);
- відкрити вентиль (2) і кран (5) «Пристрою» і стежити за показниками манометра (7);
- при досягненні надлишкового тиску газу у системі заданого значення, проконтролювати відсутність витрат газу через лічильник (6), (молодший розряд лічильного механізму повинен бути нерухомим) та по показникам манометру (7) за падінням тиску газу в системі (рис. 4.64). Контроль обсягів витрат газу повинні відповідати даним, наведеним у таблиці (4.6).

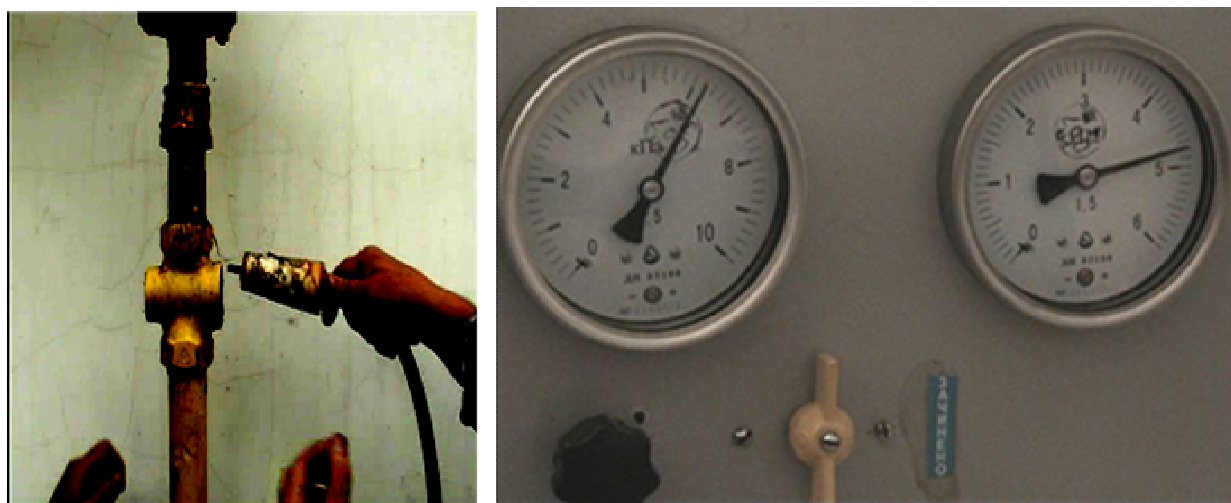


Рисунок 4.64 – Встановлення пробки (10) та встановлення надлишкового тиску

- якщо лічильний механізм показує витрати газу, випробування треба призупинити, зачинити кран (5) та вентиль (2), пробку (10) крана (11) встановити в положення «Відчинено» та приступити до пошуку витоків газу – система не герметична;
- після усунення можливих витоків газу пробку (10) крана (11) встановити у положення «Зачинено», відкрити вентиль (2) і кран (5) і стежити за показниками манометру (7);
- при досягненні надлишкового тиску газу в системі заданого значення,
- проконтролювати відсутність витрат газу через лічильник (6), (молодший розряд лічильного механізму повинен бути нерухомим), закрити кран (5) і одночасно включити секундомір і стежити за показниками манометра (7);

- якщо через п'ять хвилин надлишковий тиск газу в системі зменшиться менш ніж на задану величину (20 дПа) – система витримала випробування і придатна до подальшої експлуатації, а якщо надлишковий тиск газу зменшиться більше ніж на задану величину – система не витримала випробування і підлягає обстеженню та ремонту;

- пробку (10) встановити у положення «Відчинено», зачинити вентиль (2) відкрити кран (5), при цьому тиск газу в системі зрівняється з величиною тиску газу в газопроводі;

- демонтувати пробку (10) і замість неї встановити стаціонарну пробку крана (11), перевірити відсутність витоків газу на крані (11) і встановити його в положення «Відчинено»;

- пройти по квартирам, перевірити роботу газових приладів, провести інструктаж абонентів з правил безпечного користування газовими приладами, занести в журнал технічного обслуговування відповідні записи та підтвердити їх підписами абонентів;

- від'єднати гнучкий шланг (9) від пробки (10) і штуцера (8) та закріпити на кришці «Пристрою», пробку (10) установити на місце у корпусі «Пристрою»;

- привести «Пристрій» в транспортне положення (зачинити кришку, випробування закінчено).

За результатами випробувань оформляється Акт проведення випробувань та про підсумки планового технічного обслуговування ВБСГ.

Впроваджена методика та пристрій для випробування на щільність ВБСГ дозволяє знаходити витoki газу приладовим методом в процесі випробувань, дозволяє не виконувати важку та небезпечну технологію – первинний пуск газу, який потребує 100 % наявності жителів та забезпечення доступу в квартири.

Впровадження пристрою для випробування на щільність ВБСГ є ефективним та дозволить скоротити витрати та втрати газу, підвищить якість і продуктивність роботи по технічному обслуговуванню ВБСГ, зменшити чисельність працюючих та фонд заробітної плати, дозволить значно підняти культуру обслуговування споживачів газу, не допускати соціальної напруги та незадоволення громадян при відключенні газу та затримці повторного його включення.

## ДОДАТКИ

### Додаток А

Таблиця 1 – Перелік засобів, пристроїв та інструментів, якими оснащена  
автомашина № 75-42

№ п/п	Назва приладів, інструментів, інвентарю тощо	Кількість
<b>Прилади</b>		
1	<i>Газоаналізатор “VARIOTEC-9”</i>	компл.
2	Газоаналізатор ШП-11	1 шт.
3	<i>Газоаналізатор ПГФ-2М1-ІЗГ(ефір)</i>	1 шт.
4	<i>Експлозиметр-сигналізатор СТХ-17</i>	1 шт.
5	Трасошукач “СПРУТ”	компл.
6	<i>Пристрій для буріння свердловин</i>	компл.
7	Електромегафон переносний	1 шт.
8	Радіостанція возима DR130L	компл.
9	Спеціальний звуковий і світловий сигнальний пристрій СГУ-10 (з системою оповіщення населення з аудіопристроєм)	компл.
	Манометри пружинні:	
10	– зразковий	1 шт.
11	– на тиск до 1.0 МПа	1 шт.
12	– на тиск до 1.6 МПа	1 шт.
	Манометри рідинні:	
13	– U-подібні на 360 мм вод. ст.	1 шт.
14	– U-подібні на 600 мм вод. ст.	1 шт.
<b>Інструмент</b>		
15	Ключі гайкові (двосторонні від 8 до 23 мм)	компл.
16	Ключі накидні (двосторонні від 8 до 32 мм)	компл.
17	Ключі розвідні	2 шт.
18	Ключі трубні №1,2 (по одному) всього	2 шт.
19	Ключі трубні №3,4,5 (по одному) всього	3 шт.
20	Молоток слюсарний (один з кольорового металу)	2 шт.
21	Лопата штикова	2 шт.
22	<i>Лопата совкова</i>	1 шт.
23	Сокира	1 шт.
24	<i>Кувалда</i>	1 шт.
25	Пилка для дерева	1 шт.
26	Пилка для металу	1 шт.
27	Лом	1 шт.
28	<i>Лом буровий з воротком</i>	1 шт.
29	Лещата слюсарні	1 шт.
30	Труборіз	1 шт.
31	Різьбонарізний клуп “Eva cet”	компл.
32	Гачки для відкривання кришок колодязів	2 шт.
33	Напилки (круглий, плоский, трикутний)	компл.
34	<i>Зубило</i>	1 шт.
35	Рулетка	1 шт.
36	<i>Підкладки під кришки колодязів</i>	2 шт.

№ п/п	Назва приладів, інструментів, інвентарю тощо	Кількість
37	Щітка сталева	1 шт.
38	Хомут для притиснення пробок газових кранів $d \frac{3}{4}''-2''$	набір
<b>Інвентар, спецодяг, засоби захисту</b>		
39	Знаки сигнальні	4 шт.
40	Підставка під знаки	4 шт.
41	Прапорці для відмітки загазованих свердловин	15 шт.
42	Стрічка сигнальна на бобині 50 м	2 шт.
43	Штирі для фіксації сигнальної стрічки	10 шт.
44	Розсувні відгорожуючі щити	2 шт.
45	Переносні вибухозахисні світильники СГД5-1	2 шт.
46	Переносний акумуляторний світильник	1 шт.
47	Ліхтар кишеньковий	1 шт.
48	Прожектор заливального світла $U=12V$ з підставкою	1 шт.
49	Прожектор заливального світла $U=220V$ з підставкою	1 шт.
50	Драбина металева розсувна 4-6 м	1 шт.
51	Домкрат	1 шт.
52	Бандажі 50-200 мм	компл.
53	Струбцина з накладками 50-500 мм для локалізації витоків газу	компл.
54	Костюм бавовняний, куртка і ватні штани	компл.
55	Жилет оранжевий	4 шт.
56	Рукавиці	4 шт.
57	Рукавиці діелектричні	4 шт.
58	Захисні шоломи	4 шт.
59	Окуляри захисні	2 шт.
60	Рятувальні пояси з мотузками	3 шт.
61	Протигази шлангові	3 компл.
<b>Засоби і медикаменти першої долікарняної допомоги:</b>		
62	Простирadlo	1 шт.
63	Аптечка з перев'язувальними засобами, йодом, нашатирним спиртом, гідрокарбонатом натрію, валеріановою настоянкою, та інше (перелік усіх медикоментів в аптечці)	компл.
64	Ноші медичні	1 шт.
65	Шини медичні	2 шт.
66	Санітарна сумка	1 шт.
<b>Протипожежні засоби:</b>		
67	Азбестова тканина	1 шт.
68	Відро пожежне	1 шт.
69	Вогнегасник ОУ-5	1 шт.
<b>Матеріали</b>		
70	Згони 15–50 мм	1 набір
71	Заглушка з зовнішньою різьбою 15–50 мм	1 набір
72	Заглушка з внутрішньою різьбою 15–50 мм	1 набір
73	Заглушки плоскі 50–300 мм	1 набір
74	Крани газові 15-50 мм	набір
75	Фітінги, болти, гайки, шпильки	набір
77	Пробки конічні дерев'яні 57–250 мм	набір
77	Пробки гумові 15–25 мм	набір
78	Прокладки ущільнювальні паранітові товщиною 3–5 мм	набір
79	Засіб для пошуку витоків газу	1 шт.

<b>№ п/п</b>	<b>Назва приладів, інструментів, інвентарю тощо</b>	<b>Кількість</b>
80	<i>Засіб для усунення ржі та накипу</i>	1 шт.
81	<i>Камера з насосом для відбору проби повітря</i>	компл.
82	<i>Насос для випробування газопроводу на герметичність</i>	1 шт.
83	<i>Резина листова 1-8 мм</i>	1 кв. м
84	<i>Мішковина</i>	1 кв. м
85	<i>Глина вогнестійка</i>	0,5 кг
86	<i>Проволока в'язальна</i>	5 м
87	<i>Набивка сальникова</i>	0,3 кг
88	<i>Мастило</i>	0,3 кг
89	<i>Льон тріпаний</i>	0,2 кг
90	<i>Запасні частини для побутових газових приладів</i>	1 набір
91	<i>Шунтувальна перемичка</i>	1 шт.
92	<i>Ізоляційна стрічка</i>	1 шт.
93	<i>Оліфа, сурик, білила цинкові, солідол</i>	по 1 банці
94	<i>комплекс: «Моніторинг за автомобілем аварійної служби»: Ноутбук, GSM- модем, GPS-приймач</i>	<i>комплект</i>

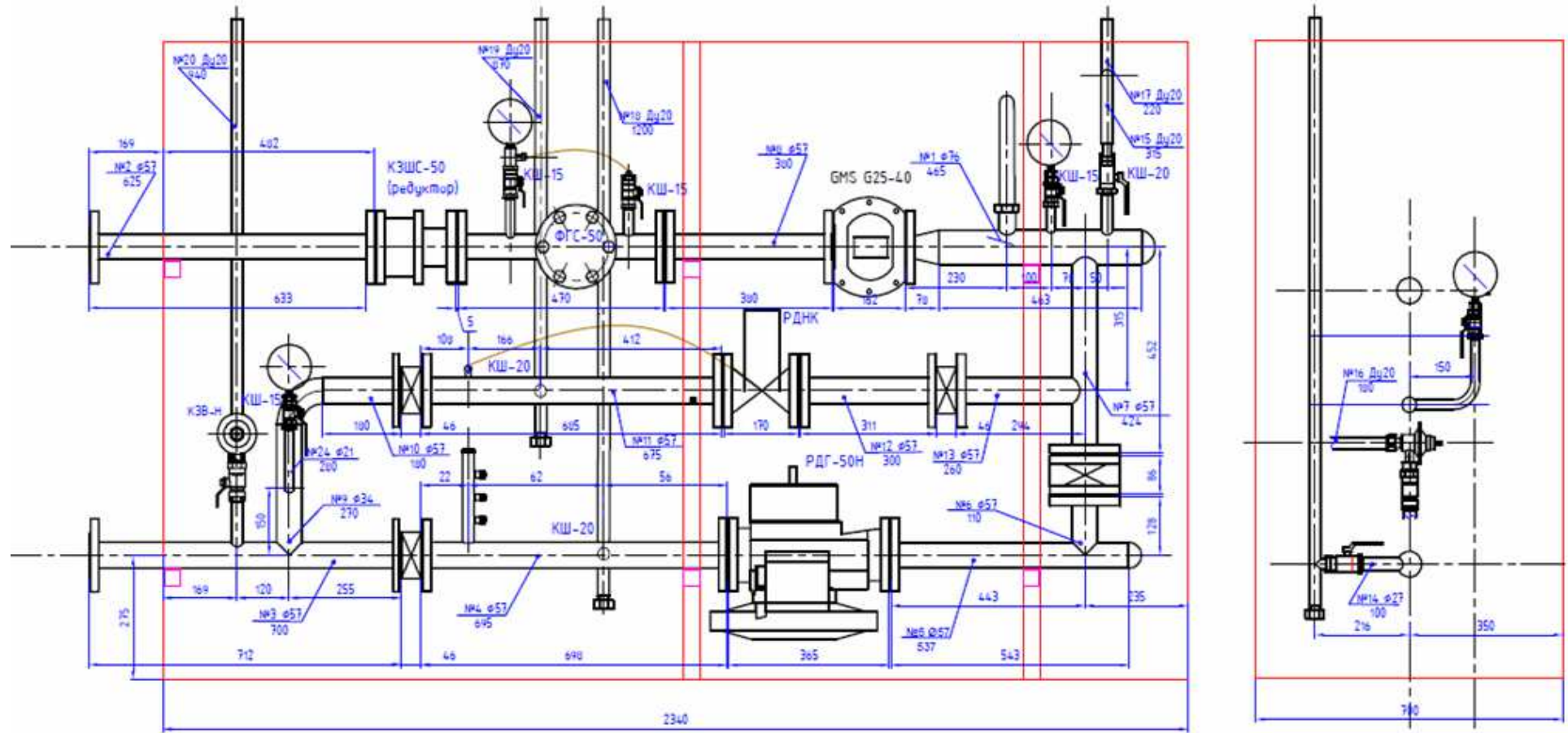


Рисунок Б.1 – Макет випробувального стенду ГРП з комбінованими регуляторами



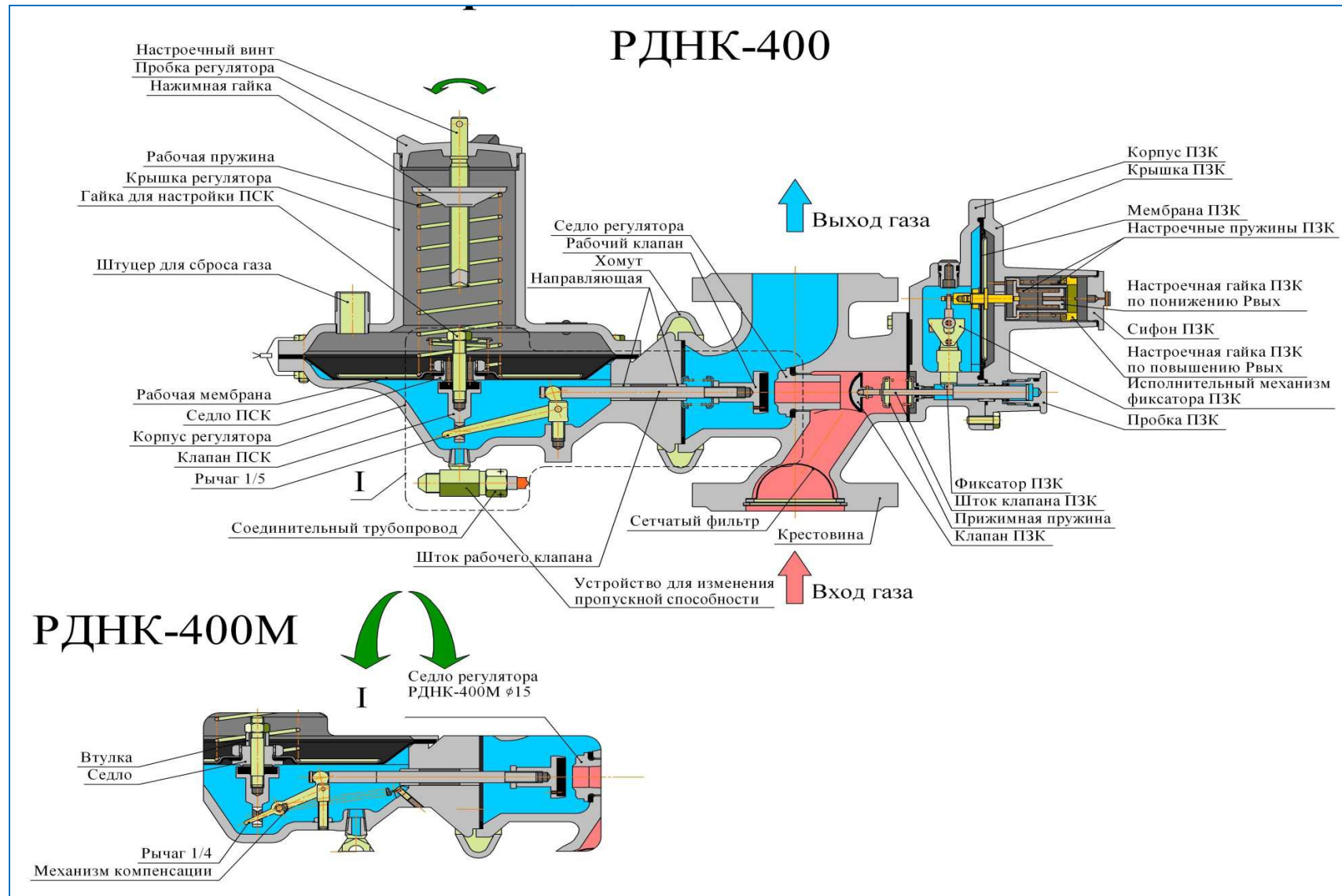


Рисунок Б.2 – Принципова схема регулятора тиску газу РДНК-400

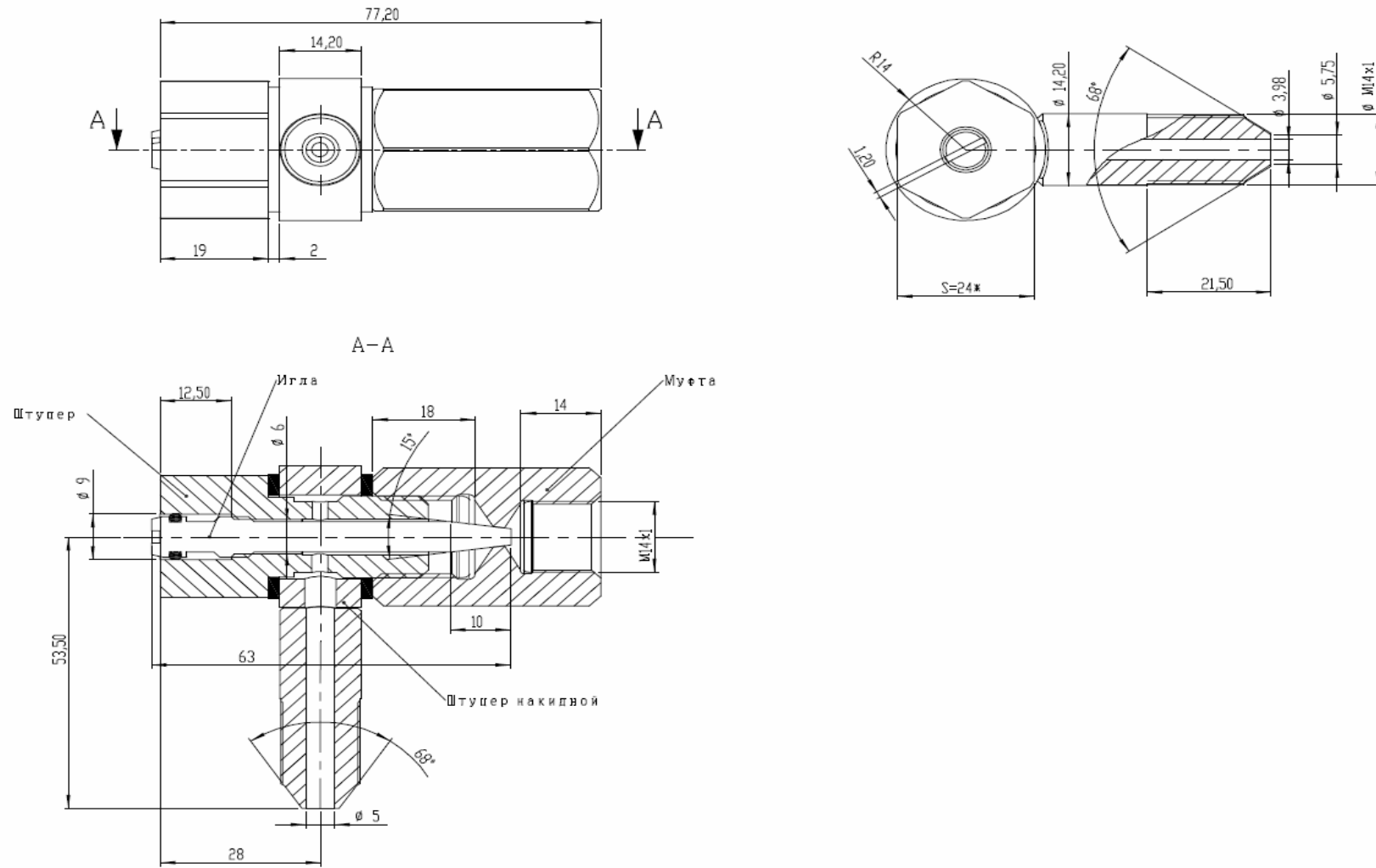


Рисунок Б.3 – Креслення пристрою для перемінної пропускну́ї здатності ДЗЗ

Додаток Б.Таблиці

Таблиця Б.1 – Результати досліджень статичної характеристики пілотного регулятора тиску

Відсоток засмічення	Час. сек	Вихідний тиск	Амплітуда мм.вод.ст.
778,125	0,83	320	20
	1,66	280	
	2,49	320	
	3,32	280	
	4,375	320	
	5,43	280	
	6,285	320	
	7,14	280	
80	0,65	330	30
	1,3	270	
	1,9	330	
	2,5	270	
	3,15	330	
	3,8	270	
	4,5	330	
	5,2	270	
81,25	0,51	350	50
	1,02	250	
	1,585	350	
	2,15	250	
	2,77	350	
	3,39	250	
	4,015	350	
	4,64	250	
83,75	0,6	350	30
	1,2	290	
	1,85	350	
	2,5	290	
	2,945	350	
	3,39	290	
	3,905	350	
	4,42	290	

Таблиця Б.2 – Результати досліджень динамічної характеристики пілотного регулятора тиску

1,5% засмічення			2% засмічення			12,72% засмічення			3% засмічення			23,98% засмічення			37,57% засмічення			55,62% засмічення		
7,25 витков			7,5			8			7,75			8,5			8,75			9		
сек	1/15 сек	тиск	сек	1/15 сек	тиск	сек	1/15 сек	тиск	сек	1/15 сек	тиск	сек	1/15 сек	тиск	сек	1/15 сек	тиск	сек	1/15 сек	тиск
1	2	3																		
1	1	210	1	1	236	1	1	230	1	1	224	1	1	220	1	1	220	1	1	220
	2	210		2	236		2	220		2	224		2	220		2	216		2	216
	3	210		3	236		3	216		3	224		3	220		3	210		3	214
	4	200		4	236		4	206		4	224		4	220		4	208		4	210
	5	200		5	236		5	200		5	220		5	218		5	206		5	208
	6	198		6	230		6	190		6	220		6	216		6	200		6	206
	7	192		7	224		7	176		7	220		7	210		7	198		7	204
	8	190		8	220		8	160		8	216		8	204		8	190		8	204
	9	188		9	214		9	146		9	210		9	194		9	186		9	204
	10	188		10	200		10	130		10	204		10	180		10	182		10	204
	11	188		11	190		11	110		11	200		11	160		11	178		11	200
	12	188		12	180		12	80		12	196		12	136		12	170		12	200
	13	188		13	160		13	60		13	190		13	100		13	160		13	198
	14	188		14	150		14	50		14	190		14	80		14	140		14	196
	15	188		15	130		15	40		15	190		15	40		15	124		15	194
2	1	190	2	1	120	2	1	30	2	1	190	2	1	20	2	1	118	2	1	192
	2	190		2	100		2	20		2	190		2	0		2	100		2	190
	3	190		3	80		3	20		3	190		3	0		3	70		3	188
	4	190		4	60		4	22		4	190		4	0		4	50		4	186
	5	188		5	40		5	30		5	184		5	0		5	40		5	184
	6	186		6	30		6	40		6	184		6	2		6	24		6	182
	7	180		7	24		7	56		7	184		7	20		7	20		7	180
	8	172		8	24		8	64		8	180		8	40		8	10		8	180
	9	166		9	40		9	80		9	178		9	60		9	16		9	180
	10	150		10	60		10	84		10	150		10	80		10	24		10	178

## Продовження таблиці Б.2

1																				
	11	140		11	100		11	90		11	144		11	90		11	40		11	176
	12	120		12	140		12	100		12	140		12	100		12	50		12	174
	13	104		13	200		13	110		13	140		13	100		13	60		13	172
	14	84		14	260		14	120		14	140		14	96		14	70		14	170
	15	70		15	300		15	150		15	140		15	90		15	80		15	160
3	1	60	3	1	320	3	1	180	3	1	140	3	1	80	3	1	84	4	1	152
	2	54		2	330		2	200		2	130		2	70		2	86		2	140
	3	40		3	330		3	230		3	120		3	60		3	86		3	120
	4	40		4	320		4	260		4	116		4	40		4	80		4	100
	5	44		5	300		5	280		5	110		5	36		5	76		5	80
	6	48		6	280		6	290		6	100		6	30		6	70		6	64
	7	50		7	240		7	290		7	96		7	20		7	60		7	50
	8	60		8	220		8	280		8	90		8	24		8	50		8	46
	9	70		9	180		9	270		9	90		9	30		9	48		9	44
	10	80		10	160		10	260		10	90		10	40		10	48		10	46
	11	100		11	150		11	240		11	88		11	60		11	60		11	50
	12	120		12	150		12	220		12	90		12	80		12	70		12	60
	13	160		13	160		13	200		13	92		13	110		13	90		13	70
	14	200		14	170		14	190		14	94		14	150		14	130		14	84
	15	250		15	180		15	180		15	96		15	190		15	160		15	92
4	1	260	4	1	200	4	1	170	4	1	96	4	1	230	4	1	200	5	1	100
	2	290		2	220		2	172		2	90		2	270		2	230		2	104
	3	300		3	240		3	180		3	88		3	280		3	270		3	108
	4	310		4	256		4	186		4	88		4	290		4	300		4	108
	5	300		5	260		5	200		5	86		5	300		5	310		5	106
	6	290		6	264		6	220		6	84		6	320		6	320		6	100
	7	270		7	264		7	226		7	82		7	310		7	320		7	92
	8	250		8	260		8	240		8	80		8	290		8	310		8	84
	9	224		9	252		9	246		9	78		9	260		9	290		9	80
	10	200		10	240		10	250		10	76		10	220		10	260		10	70
	11	180		11	230		11	250		11	74		11	224		11	230		11	64
	12	170		12	220		12	250		12	72		12	200		12	210		12	60
	13	166		13	210		13	248		13	70		13	180		13	190		13	58
	14	166		14	200		14	240		14	70		14	170		14	170		14	60

Продовження таблиці Б.2

1	2	3																		
	15	172		15	200		15	232		15	80		15	170		15	164		15	62
	1	180	5 (6)	1	196	5	1	224	5	1	84	5	1	180	5	1	164	6	1	66
	2	200			196		2	220		2	100		2	190		2	172		2	70
	3	210					3	210		3	120		3	204		3	184		3	74
	4	230					4	200		4	140		4	220		4	204		4	78
	5	240					5	194		5	180		5	230		5	220		5	80
	6	250					6	194		6	220		6	240		6	240		6	82
	7	252					7	200		7	230		7	260		7	250		7	84
	8	252					8	204		8	260		8	260		8	260		8	84
	9	252					9	210		9	280		9	262		9	264		9	82
	10	250					10	220		10	290		10	260		10	266		10	80
	11	240					11	230		11	310		11	258		11	262		11	78
	12	230					12	240		12	300		12	250		12	260		12	76
	13	220					13	242		13	280		13	248		13	248		13	74
	14	210					14	242		14	260		14	240		14	240		14	70
	15	206					15	240		15	240		15	230		15	230		15	68
	1	200				6	1	240	6	1	220	6	1	220	6	1	220	7	1	66
	2	200					2	230		2	200		2	218		2	218		2	64
	3	200					3			3	180					3	210		3	64
	4	206					4			4	164					4	220		4	64
	5	210					5			5	166								5	66
	6	220					6			6	170								6	68
	7	220					7			7	180								7	70
	8	230					8			8	200								8	72
	9	232					9			9	220								9	74
	10	232					10			10	230								10	76
	11	232					11			11	240								11	76
	12	232					12			12	250								12	74
	13	232					13			13	252								13	72
	14	232					14			14	252								14	70
	15	230					15			15	250								15	68
	1	206							7	1	248							8	1	68
	2	200								2	240								2	66

Продовження таблиці Б.2

	3	198								3	238							3	64
	4	194								4	230							4	62
	5	200								5	220							5	62
	6	200								6	220							6	60
	7									7	210							7	60
	8									8	208							8	60
	9									9	206							9	60
	10									10	204							10	60
	11									11	204							11	60
	12									12	210							12	60
	13									13	210							13	64
	14									14	220							14	66
	15									15	224							15	68
	1							8		1	230						9	1	66
	2									2	236							2	66
	3									3	240							3	66
	4									4	240							4	66
	5									5	242							5	66
	6									6	242							6	66
	7									7	240							7	66
	8									8	238							8	66
	9									9	230							9	66
	10									10	220							10	66
	11									11	218							11	66
	12									12	220							12	64
	13																	13	62
	14																	14	60
	15																	15	60
																	10	1	60
																		2	60
																		3	60
																		4	60
																		5	60
																		6	60

Продовження таблиці Б.2

																			7	60
																			8	60
																			9	60
																			10	60
																			11	60
																			12	60
																			13	58
																			14	60
																			15	60
																	11	1	60	
																			2	60
																			3	60
																			4	60
																			5	60
																			6	60
																			7	58
																			8	58
																			9	58
																			10	58
																			11	58
																			12	58
																			13	58
																			14	58
																			15	58
																	12	1	58	
																			2	58
																			3	58
																			4	58
																			5	58
																			6	58
																			7	58
																			8	58
																			9	58
																			10	58



Продовження таблиці Б.2

																			11	56	
																				12	56
																				13	56
																				14	56
																				15	56
																		13		1	56
																				2	54
																				3	54
																				4	54
																				5	54
																				6	54
																				7	54
																				8	54
																				9	54
																				10	54
																				11	54
																				12	54
																				13	56
																				14	56
																				15	56
																		14		1	58
																				2	60
																				3	62
																				4	64
																				5	66
																				6	70
																				7	74
																				8	82
																				9	90
																				10	100
																				11	104
																				12	110
																				13	120
																				14	126

Закінчення таблиці Б.2

																			15	130	
																			15	1	140
																				2	142
																				3	148
																				4	152
																				5	160
																				6	164
																				7	166
																				8	172
																				9	180
																				10	190
																				11	200
																				12	204
																				13	210
																				14	220
																				15	224
																			16	1	230
																				2	234
																				3	240
																				4	242
																				5	244
																				6	246
																				7	246
																				8	244
																				9	242
																				10	240
																				11	240
																				12	238
																				13	238
																				14	236
																				15	236

Таблиця Б.3 – Динамічні характеристики мережі середнього тиску

t, °C	Θ, К	P <sub>н</sub> , Па	P <sub>н</sub> , Па(абс)	Q <sub>н</sub> , м <sup>3</sup> /ч	G <sub>н</sub> , кг/с	R	V, м <sup>3</sup>	T, с	T, хв	ΔQ <sub>2</sub> , м <sup>3</sup> /ГОД	ΔP/Δt	t, с	t, хв	(ΔQ <sub>2</sub> /Q <sub>н</sub> )*100%
5	278,15	2800	102800	463	0,094	519,7	11,264	87,94	1,466	100	6,87	61,15	1,02	21,60
5	278,15	2800	102800	463	0,094	519,7	11,264	87,94	1,466	110	7,56	55,59	0,93	23,76
5	278,15	2800	102800	463	0,094	519,7	11,264	87,94	1,466	120	8,24	50,96	0,85	25,92
5	278,15	2800	102800	463	0,094	519,7	11,264	87,94	1,466	130	8,93	47,04	0,78	28,08
5	278,15	2800	102800	463	0,094	519,7	11,264	87,94	1,466	140	9,62	43,68	0,73	30,24
5	278,15	2800	102800	463	0,094	519,7	11,264	87,94	1,466	150	10,30	40,77	0,68	32,40
5	278,15	2800	102800	463	0,094	519,7	11,264	87,94	1,466	160	10,99	38,22	0,64	34,56
5	278,15	2800	102800	463	0,094	519,7	11,264	87,94	1,466	170	11,68	35,97	0,60	36,72
5	278,15	2800	102800	463	0,094	519,7	11,264	87,94	1,466	180	12,36	33,97	0,57	38,88
5	278,15	2800	102800	463	0,094	519,7	11,264	87,94	1,466	190	13,05	32,18	0,54	41,04
5	278,15	2800	102800	463	0,094	519,7	11,264	87,94	1,466	200	13,74	30,57	0,51	43,20
5	278,15	2800	102800	463	0,094	519,7	11,264	87,94	1,466	210	14,42	29,12	0,49	45,36
5	278,15	2800	102800	463	0,094	519,7	11,264	87,94	1,466	220	15,11	27,79	0,46	47,52
5	278,15	2800	102800	463	0,094	519,7	11,264	87,94	1,466	230	15,80	26,59	0,44	49,68
5	278,15	2800	102800	463	0,094	519,7	11,264	87,94	1,466	240	16,48	25,48	0,42	51,84
5	278,15	2800	102800	463	0,094	519,7	11,264	87,94	1,466	250	17,17	24,46	0,41	54,00
5	278,15	2800	102800	463	0,094	519,7	11,264	87,94	1,466	260	17,86	23,52	0,39	56,16
5	278,15	2800	102800	463	0,094	519,7	11,264	87,94	1,466	270	18,55	22,65	0,38	58,32
5	278,15	2800	102800	463	0,094	519,7	11,264	87,94	1,466	280	19,23	21,84	0,36	60,48
5	278,15	2800	102800	463	0,094	519,7	11,264	87,94	1,466	290	19,92	21,09	0,35	62,63
5	278,15	2800	102800	463	0,094	519,7	11,264	87,94	1,466	300	20,61	20,38	0,34	64,79
5	278,15	2800	102800	463	0,094	519,7	11,264	87,94	1,466	310	21,29	19,73	0,33	66,95
5	278,15	2800	102800	463	0,094	519,7	11,264	87,94	1,466	320	21,98	19,11	0,32	69,11
5	278,15	2800	102800	463	0,094	519,7	11,264	87,94	1,466	330	22,67	18,53	0,31	71,27
5	278,15	2800	102800	463	0,094	519,7	11,264	87,94	1,466	340	23,35	17,98	0,30	73,43
5	278,15	2800	102800	463	0,094	519,7	11,264	87,94	1,466	350	24,04	17,47	0,29	75,59
5	278,15	2800	102800	463	0,094	519,7	11,264	87,94	1,466	360	24,73	16,99	0,28	77,75

Таблиця Б.4 – Перелік можливих несправностей РДНК-400М

№	Найменування несправностей, зовнішній прояв	Ймовірна причина	Метод усунення
1.	Значне зниження вихідного тиску – спрацював вимикаючий пристрій	<ol style="list-style-type: none"> <li>1. Заїдання рухомої системи регулятора.</li> <li>2. Забруднення третьових частин.</li> </ol>	Розібрати регулятор, очистити від пилу і кристалів-гідратів, замінити несправні деталі,
2.	Значне підвищення вихідного тиску - спрацював вимикаючий пристрій	<ol style="list-style-type: none"> <li>1. Заїдання рухомої системи регулятора.</li> <li>2. Прорив мембрани.</li> <li>3. Поломка пружини настройки вихідного тиску.</li> <li>4. Наморожування кристалів-гідратів в зоні робочого клапана.</li> <li>5. Знос або відрив газовим потоком ущільнення робочого клапана.</li> <li>6. Порушено м'яке ущільнення клапана, що не дозволяє перекрити подачу газу при відсутності витрат газу.</li> <li>7. Сідло клапана має дефект; сила пружності пружини не відповідає заданим режимом тиску.</li> <li>8. Засмічення імпульсної трубки призводить до спотворення імпульсів, переданих під мембрану регулятора</li> </ol>	Розібрати регулятор, очистити від пилу і кристалів-гідратів, замінити несправні деталі, налаштувати регулятор
3.	Вимикаючий пристрій не спрацює	<ol style="list-style-type: none"> <li>1. Заїдання рухомої системи відключаючого пристрою</li> <li>2. Поломка пружин відключаючого пристрою.</li> <li>3. Знос газовим потоком ущільнення ЗЗК.</li> <li>4. Прорив мембрани відключаючого пристрою.</li> </ol>	Замінити несправні деталі, налаштувати вимикаючий пристрій

№	Найменування несправностей, зовнішній прояв	Ймовірна причина	Метод усунення
4.	Скидання газу в атмосферу	<ol style="list-style-type: none"> <li>1. Знос ущільнення запобіжного скидного клапана</li> <li>2. Поломка або порушення налаштування пружини запобіжного клапана.</li> <li>3. Наморожування кристалів-гідратів в зоні робочого клапана.</li> <li>4. Вихідний тиск більше того, на який налаштований запобіжний пристрій</li> <li>5. Засмічений клапан у запобіжному пристрої або його сідло має дефект</li> <li>6. Відбувається витік газу через нещільності в регуляторі</li> </ol>	Замінити несправні деталі, налаштувати запобіжний клапан.

Таблиця Б.5 – Порівняльні технічні характеристики комбінованих регуляторів

Параметри	РДГД - 20	Аналоги		РДНК - 400	Аналоги		РДСК - 50	Аналоги	
		РД-32М	МА 25/П фірми «Ельстер» (Німеччина)		РД - 50М	Тур 243-8 фірми «Ромбах» (Німеччина)		РДСК - 25	Дирекси 200 фірми «Флонік» (Франція)
Максим. вхідний тиск, МПа	0,6	0,3	0,3	0,6	0,6	0,6	1,2	1,6	0,4
Межі настроювання вихідного тиску, МПа	0,0022	0,0020-0,0035	0,0022	0,002-0,003	0,001-0,002	0,0014-0,0030	0,01-0,10	0,03-0,60	0,01-0,03
Пропускна здатність при вхідному тиску, 0,6 МПа м <sup>3</sup> / год, не менше	100	100	60	400	400	360	400	300	200
Нерівномірність регулювання, %	±10	±10	±15	±10	±15	±10	±10	±15	±10
Верхня межа настройки тиску початку спрацьовування скидного клапана, МПа	0,0035	0,005-0,010	0,003	0,0045	0,005-0,01	0,0035	0,11	-	-
Верхній і нижній межі настройки тиску спрацьовування автомата пристрою, що вимикає, МПа									
при підвищенні вихідного тиску	0,003-0,005	-	0,0011	0,003-0,005	-	0,006	0,14	-	0,04
при зниженні вихідного тиску	0,0003-0,0015	-	0,00025	0,0003-0,0015	-	0,001	0,004	-	0,02
Умов прохід, мм:									
вхідного патрубка	20	32	20	50	32	50	32	25	32
вихідного патрубка	32	50	32	50	50	50	50	50	50
Питома металоємність, кг.ч / м <sup>3</sup>	0,06	0,08	0,067	0,03	0,045	0,04	0,035	0,1	0,092

Таблица Б.6 – Технічні характеристики комбінованих регуляторів газу

<b>Технические характеристики регуляторов давления газа*</b>																		
	РДНК-400	РДНК-400М	РДНК-1000	РДНК-У	РДГК-10	РДГК-10М	РДСК-50	РДСК-50М-1	РДСК-50М-2	РДСК-50М-3	РДСК-50Б	РДСК-50БМ	РДГБ-6	В6	В10	В25	В40	
Диапазон настройки выходных давлений, кПа																		
	2...5			1,5...2			***	10...16	16...40	40...100	***	270...300	2,2	0,9...7				
Рвх. МПа	Пропускная способность, м3/ч																	
0.05	45	55	70	55	4	16	снят с производства	60	60	60	снят с производства		6	7,2	12	30	40	
0.1	80	100	130	100	8	25		120	120	120		6	7,2	12	30	48		
0.2	125	180	280	175	9	40		250	250	250		6	7,2	12	30	48		
0.3	170	300	450	250	11	55		330	330	330		6	7,2	12	30	48		
0.4	200	400	600	330	13	70		400	400	400		450	6	7,2	12	30	48	
0.5	250	500	700	410	14	80		500	500	500		600	6	7,2	12	30	48	
0.6	300	600	900	500	15.5	90		600	600	600		750	6	7,2	12	30	48	
0.7				580				650	650	650		800	6					
0.8				665				720	720	720		850	6					
0.9				750				800	800	800		900	6					
1.0				830				860	860	860		1000	6					
1.1				915				920	920	920		1100	6					
1.2				1000			1000	1000	1000	1200	6							
	РДГ 50-Н(М) (седло D30)	РДГ 50-В(М) (седло D30)	РДГ 50-Н(М) (седло D35)	РДГ 50-В(М) (седло D35)	РДГ 50-Н(М) (седло D40)	РДГ 50-В(М) (седло D40)	РДГ 50-Н(М) (седло D45)	РДГ 50-В(М) (седло D45)	РДГ 80-Н(М)	РДГ 80-В(М)	РДГ 150-Н(М)	РДГ 150-В(М)	РДГП 50	R25	R70,72	В/249	A/149	
Диапазон настройки выходных давлений, кПа																		
	1,5...60	60...600	1,5...60	60...600	1,5...60	60...600	1,5...60	60...600	1,5...60	60...600	1,5...60	60...600		1,5...7	1,5...7	1,5...7	1...7,5	
Рвх. МПа	Пропускная способность, м3/ч																	
0.05	250		330		470		600		1250		2750			25	70	100	280	
0.1	450	450	600	600	850	850	1100	1100	2250	2250	4950	4950	1500	25	75	120	400	
0.2	650	650	950	950	1250	1250	1650	1650	3400	3400	7400	7400	2200	25	75	200	600	
0.3	850	850	1250	1250	1700	1700	2200	2200	4500	4500	9850	9850	3000	25	75	250	650	
0.4	1100	1100	1550	1550	2100	2100	2750	2750	5600	5600	12800	12800	3700	25	75	250	650	
0.5	1300	1300	1850	1850	2500	2500	3280	3280	6750	6750	14800	14800	4500	25	75	250	750	
0.6	1500	1500	2150	2150	2950	2950	3800	3800	7850	7850	17250	17250	5250	25	75	250	900	
0.7	1700	1700	2500	2500	3350	3350	4350	4350	9000	9000	19700	19700	6000					
0.8	1950	1950	2800	2800	3800	3800	4900	4900	10100	10100	22150	22150	6700					
0.9	2150	2150	3100	3100	4200	4200	5450	5450	11200	11200	24600	24600	7500					
1.0	2350	2350	3400	3400	4600	4600	6000	6000	12350	12350	27050	27050	8200					
1.1	2600	2600	3700	3700	5050	5050	6550	6550	13450	13450	29500	29500	9000					
1.2	2800	2800	4050	4050	5450	5450	7100	7100	14600	14600	32000	32000	9700					

\*- пропускная способность регуляторов типа В, R, А производства "Francel", "Tartarini" указаны при выходном давлении 2кПа

**СУЧАСНІ СХЕМИ ТА ТЕХНОЛОГІЇ В РЕДУКУВАННІ ГАЗУ  
(РИС. Б.4– РИС. Б. 15)**



Рисунок Б 4 – ГРП блочного типу ГРПБ



Рисунок Б.5 – Сучасне обладнання ГРПБ після реконструкції





Рисунок Б.6 – ГРП з регулятором РДНК



Рисунок Б.7 – ГРП з фільтрами-сепараторами



Рисунок Б.8 – ГРП з вузлами обліку газу та фільтрами «Інкері»



Рисунок Б.9 – КБРТ (комбінований будинковий коректор регулятор тиску)



Рисунок Б.10 – Вузол обліку газу з лічильником газу (Польща)



## Шляхи підвищення надійності ГРП

Загальна структурна схема АСОДУ системи газопостачання Харківського району



Заміна фільтрів



Застосування сучасних ущільнювачів



Заміна регуляторів тиску газу та іншого обладнання ГРП

Заміна на шарові крани

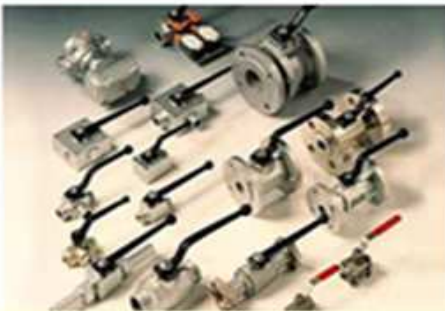


Рисунок Б.11 – Шляхи підвищення надійності роботи ГРП



Рисунок Б.12 – Сучасні регулятори тиску газу

## Заміна газового обладнання ГРП



ГРП з регуляторами BR/150-1-5



ГРП з регуляторами A/149-1-5



ГРП з регуляторами MBN/50-1-5



ГРП з регуляторами MBN/65-1-5

Рисунок Б.13 – Заміна газового обладнання на ГРП



Рисунок Б.14 – ГРП з регуляторами R-72

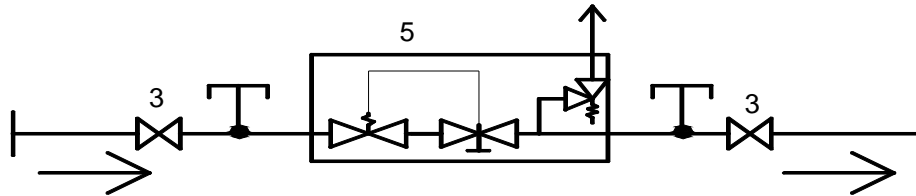


Рисунок Б.15 – ГРП з регул. A149AP+G100 з підгрівом

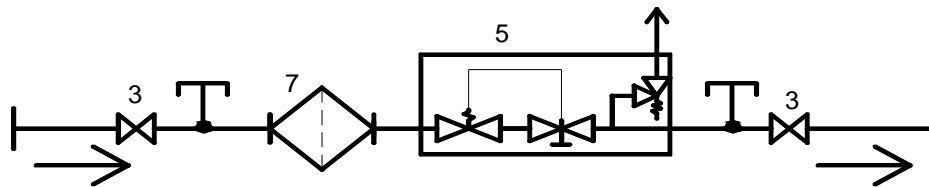
**СХЕМИ УСТАНОВОК УГШ ЗГІДНО ТУ 29.1-31234604.002-2005**

**Схеми установок УГШ із будинковими регуляторами**

R

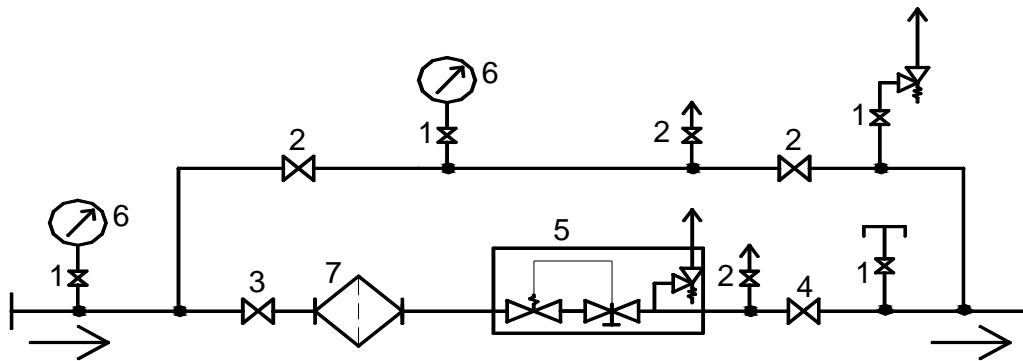


F-R

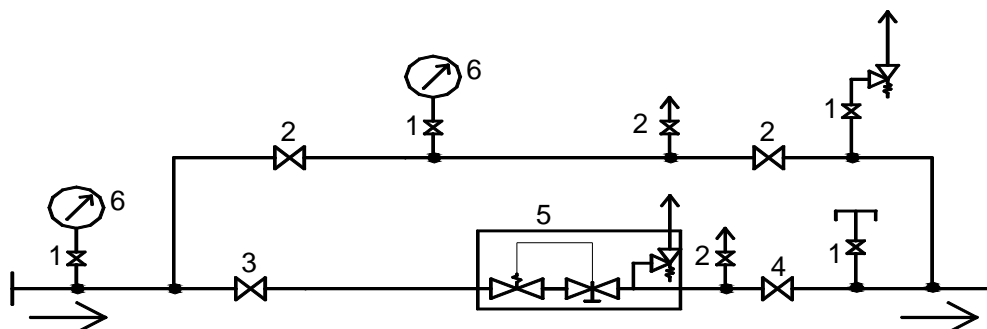


**Схеми установок УГШ із однією лінією редукування та байпасом**

F-R

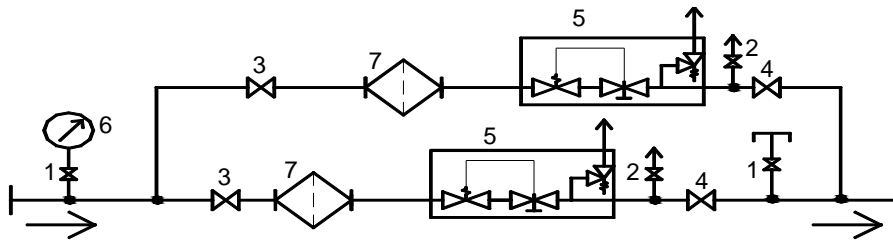


R

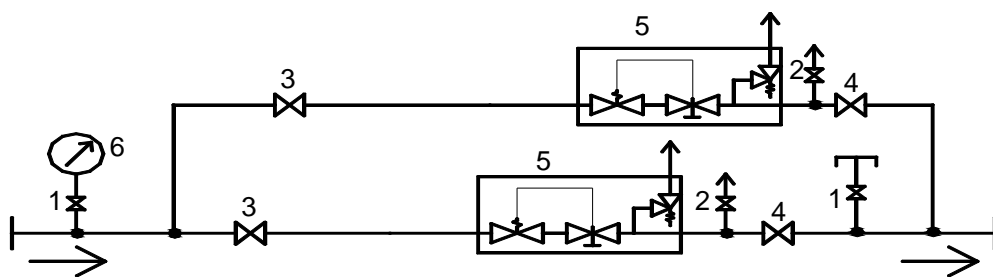


## Схеми установок УГШ із двома лініями редукування

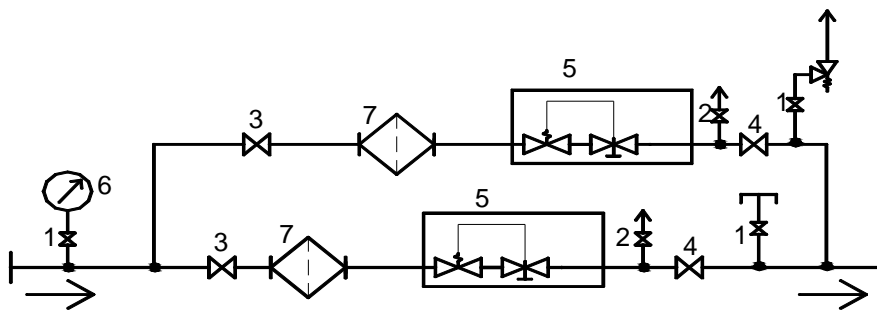
2F-2R (з регуляторами із вбудованим ПСК)



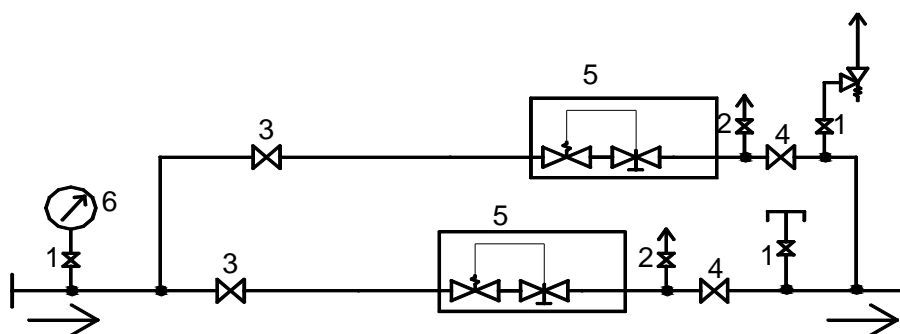
2R (з регуляторами із вбудованим ПСК)



2F-2R (з регуляторами без вбудованого ПСК)

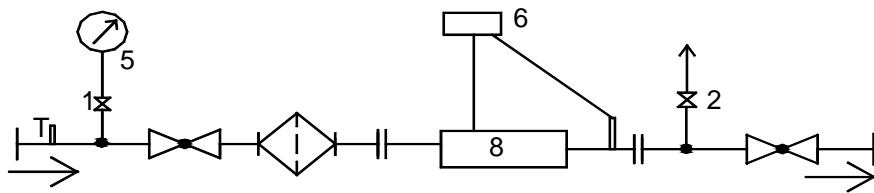


2R (з регуляторами без вбудованого ПСК)

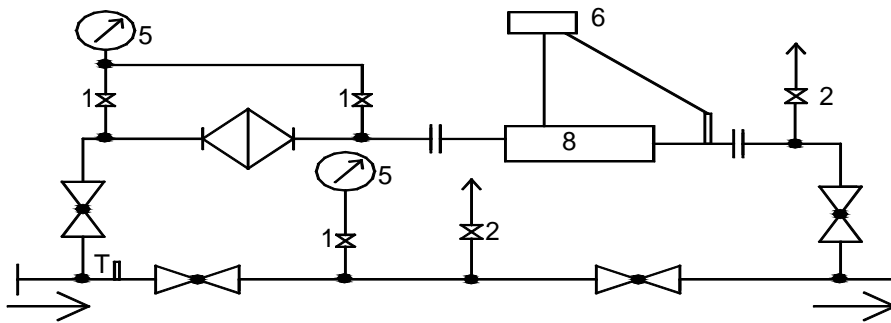


## Схеми установок УГШ з вузлом обліку витрати природного газу

F-G

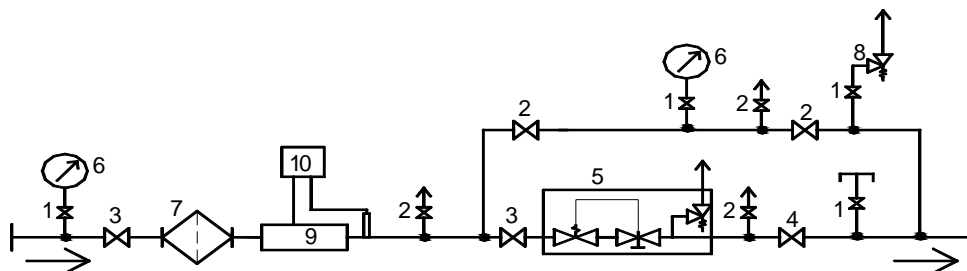


F-GB

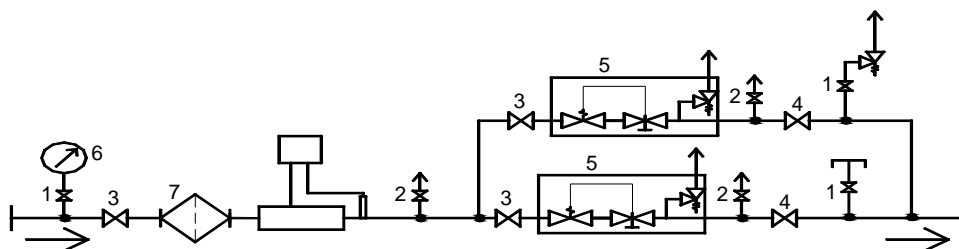


## Схеми установок УГШ з вузлом обліку й вузлом редукування (вузол обліку на високій стороні)

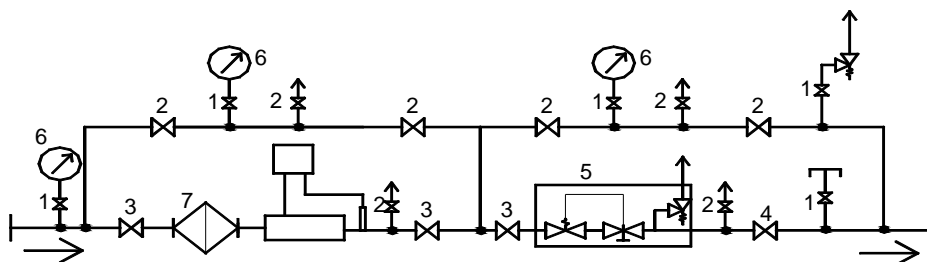
F-G-R



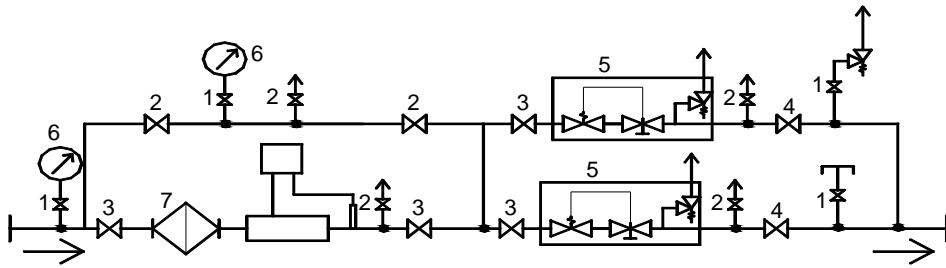
F-G-2R



F-GB-R

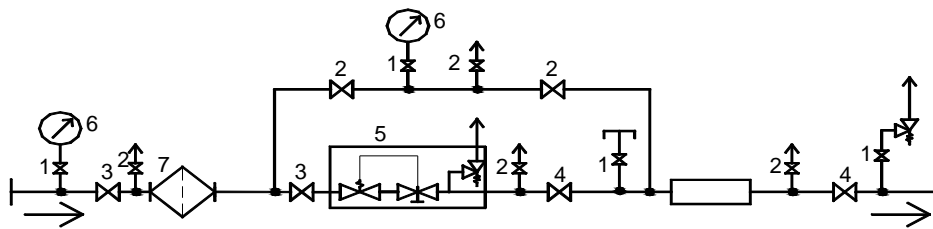


F-GB-2R

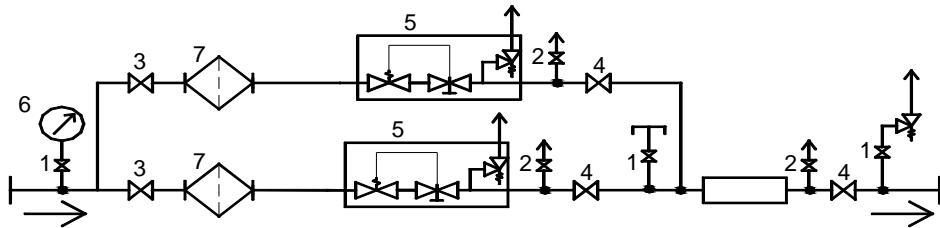


**Схеми установок УГШ із вузлом обліку й вузлом редукування  
(вузол обліку на низькій стороні)**

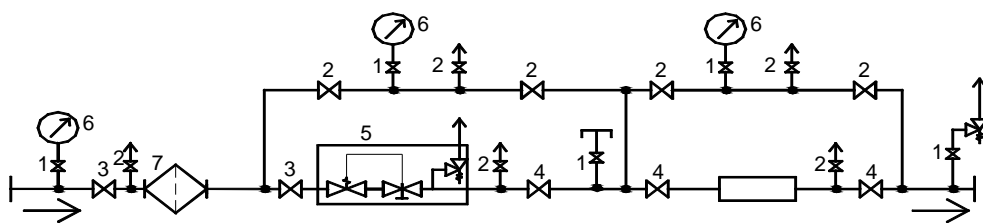
F-R-G



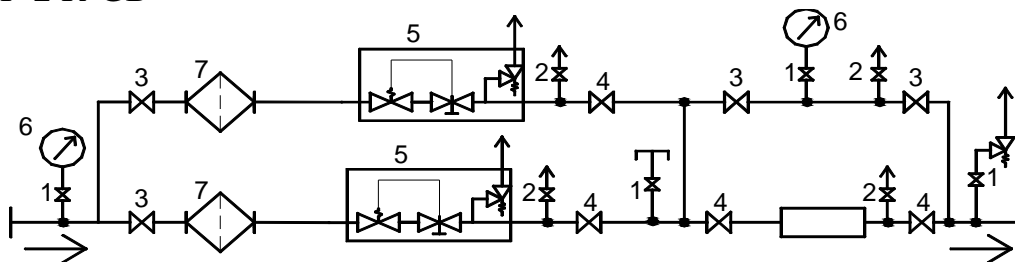
2F-2R-G



F-R-GB

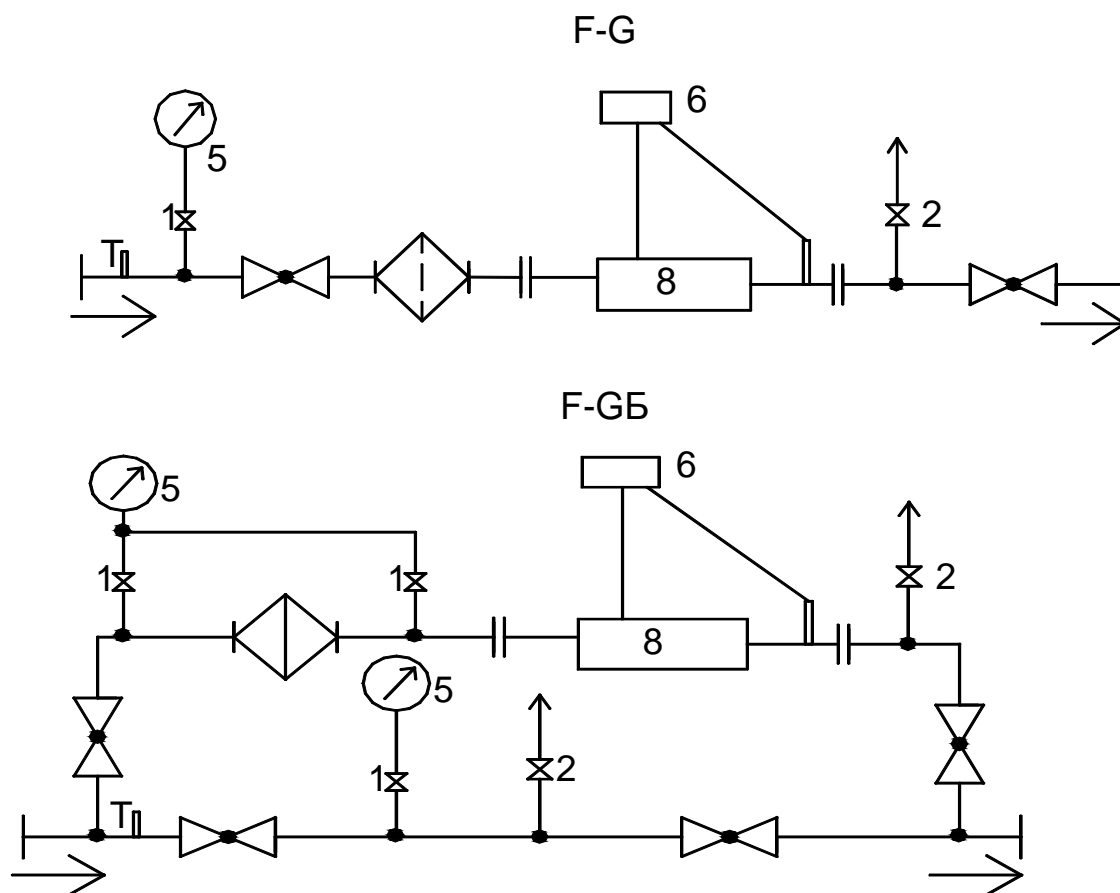


2F-2 R-GB



1-4 – крани запірні; 5 – регулятор тиску; 6 – манометр; 7 – фільтр;  
8 – клапан сбросной; 9 – лічильник газовий; 10 – коректор обсягу

## Схеми установок УГШ з вузлом обліку витрат природного газу



Пропускна здатність регуляторів тиску газу  
при  $P_{вх} < 0,05$  МПа,  $P_{вих} = 2-5$  кПа

Тип регулятора	Вхідний тиск, МПа				
	0,01	0,02	0,03	0,04	0,05
В6	3	4	5	6	7,2
В10	7	10	12	12	12
В25	13	18	25	28	30
Р25	12	16	19	22	25
Р70	25	40	50	60	70
В/249	30	50	65	80	100
А/149	120	170	220	250	280
РДГ-50Н (Ø 45)	250	370	470	540	600
РДГ-80Н	500	750	950	1100	1250
РДНК-400М	20	30	40	50	55
РДНК-1000	30	45	55	65	70
РДСК-50М-1 $P_{вих} = 0,01$ МПа	-	25	40	50	60



## Установки газовые шкафные УГШ

Регулятор	Максимальное входное давление, МПа	Выходное давление, кПа	Ду, мм		Пропускная способность* ГРУ-Ш при Pвх, МПа			
			вход	выход	1,20	0,60	0,10	0,05
В6	0,60	0,9...7	20	20	-	6	6	6
В10	0,60	0,9...7	20	20	-	10	10	10
В25	0,60	0,9...7	25	50	-	26	26	26
В40	0,60	0,9...7	25	50	-	42	42	35
В249	0,60	0,9...7	50	50	-	210	100	85
Р25	0,60	0,9...7	25	50	-	22	22	22
Р70	0,60	0,9...7	25	50	-	65	65	60
А149	0,60	1...7,5	50	80	-	780	345	240
РДГК-10М	0,60	1,5...2	25	50	-	78	22	14
РДНК-400М	0,60	2...5	50	50	-	520	85	48
РДНК-1000	0,60	2...5	50	50	-	780	110	60
РДНК-У	1,20	2...5	50	50	870	435	85	48
РДСК-50М	1,20	10...100	50	50	870	520	105	55
РДСК-50БМ	1,20	270...300	50	50	1040	650	-	-
РДГ-50НМ	1,20	1,5...60	50	150	6170	3300	955	520
РДГ-50ВМ	1,20	60...600	50	100	6170	3300	955	-
РДГ-50Н	1,20	1,5...60	50	150	6170	3300	955	520
РДГ-50В	1,20	60...600	50	100	6170	3300	955	-
РДГ-80НМ	1,20	1,5...60	80	150	12690	6820	1950	1085
РДГ-80ВМ	1,20	60...600	80	150	12690	6820	1950	-

\*- пропускная способность УГШ с регуляторами типа А,В,Р производства "Francel", "Tartarini" указаны при выходном давлении 2кПа.

УГШ-Р- газорегуляторная установка с одной линией редуцирования и байпасом, без фильтра,  
 УГШ-F-Р- газорегуляторная установка с одной линией редуцирования и байпасом, с фильтром,  
 УГШ-2R- газорегуляторная установка с двумя линиями редуцирования, без фильтра,  
 УГШ-F-2R- газорегуляторная установка с двумя линиями редуцирования, с фильтром

**Пример записи заказа: УГШ-F-2РДНК-400М - газорегуляторная установка с двумя регуляторами РДНК-400М, с фильтром.**

ПРИКЛАДИ ДЕРЕВА ВІДМОВ НА ВБСТ

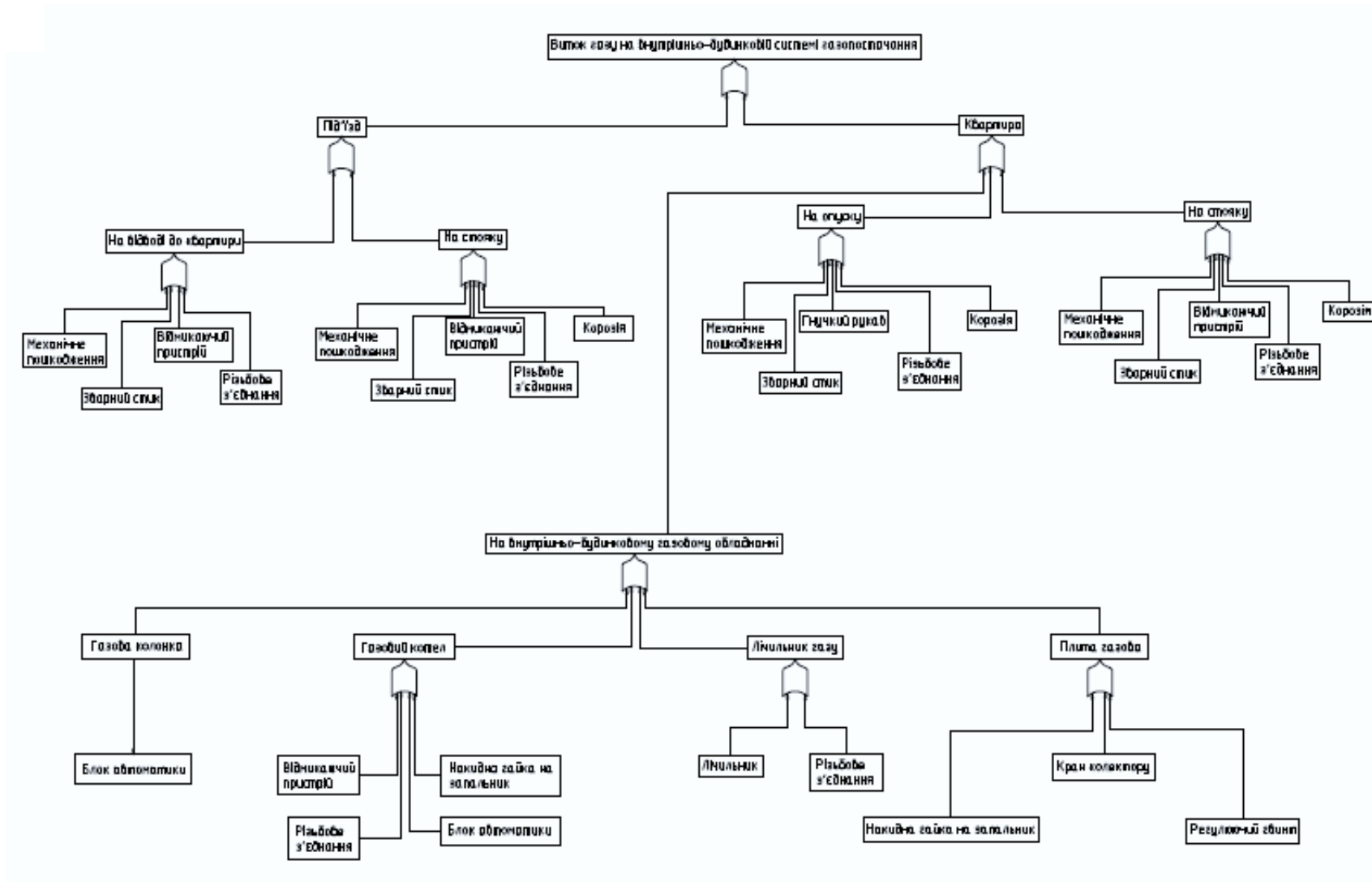


Рисунок Г.1 – Дерево відмов витоків газу на ВБСТ

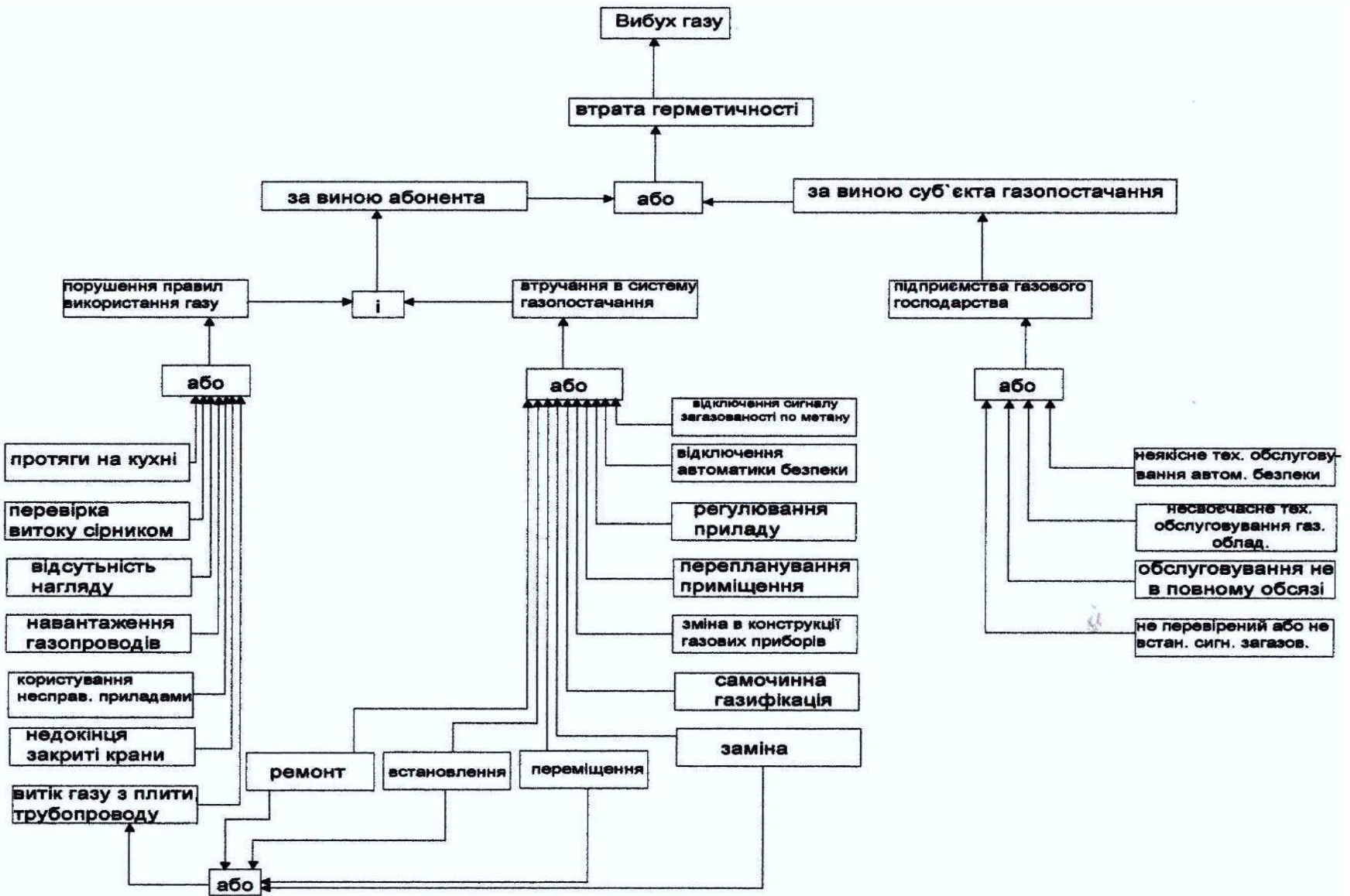


Рисунок Г.2 – Дерево відмов з вибуху газу на ВБСТ

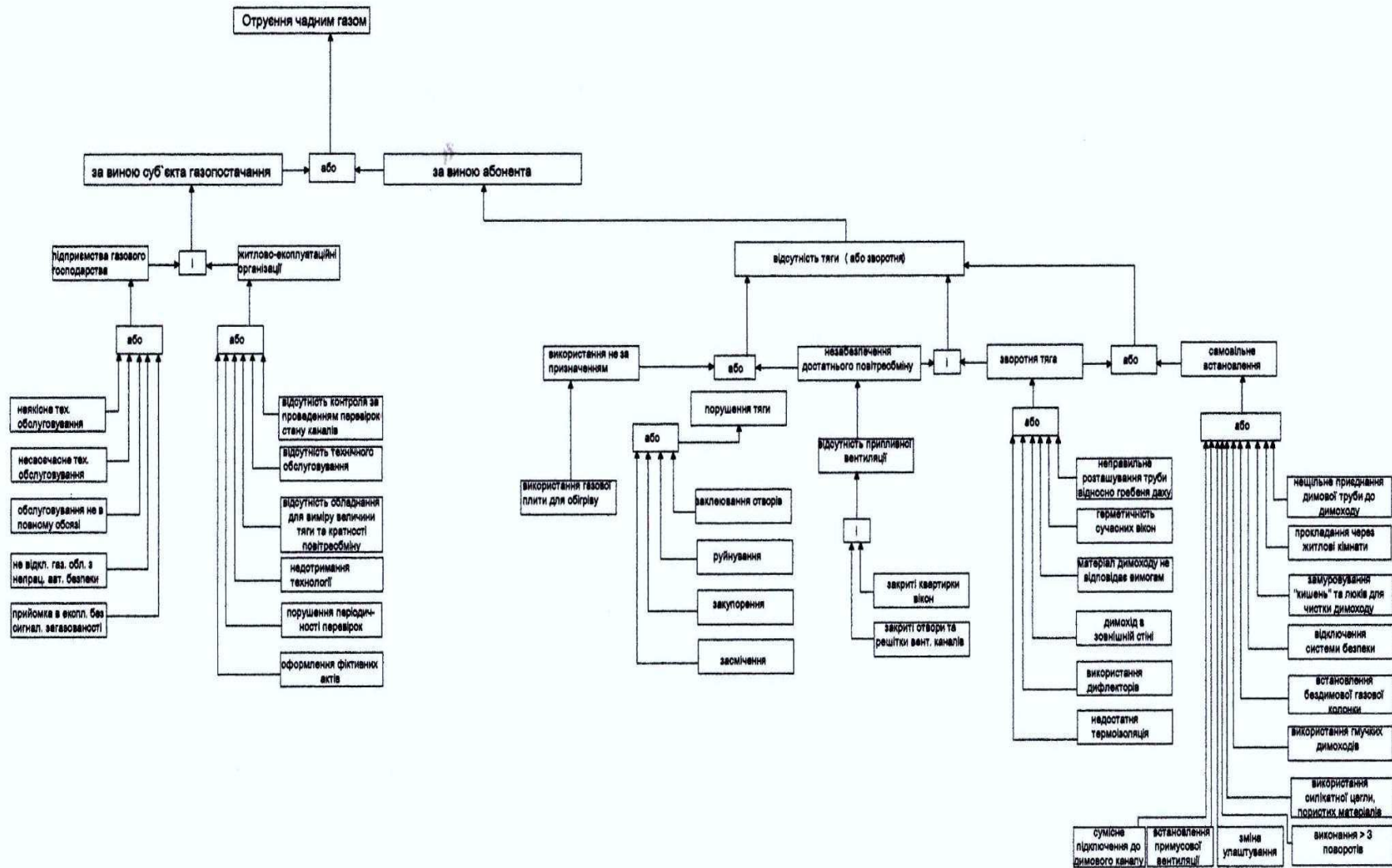


Рисунок Г.3 – Дерево відмов з отруєння чадним газом на ВБСГ

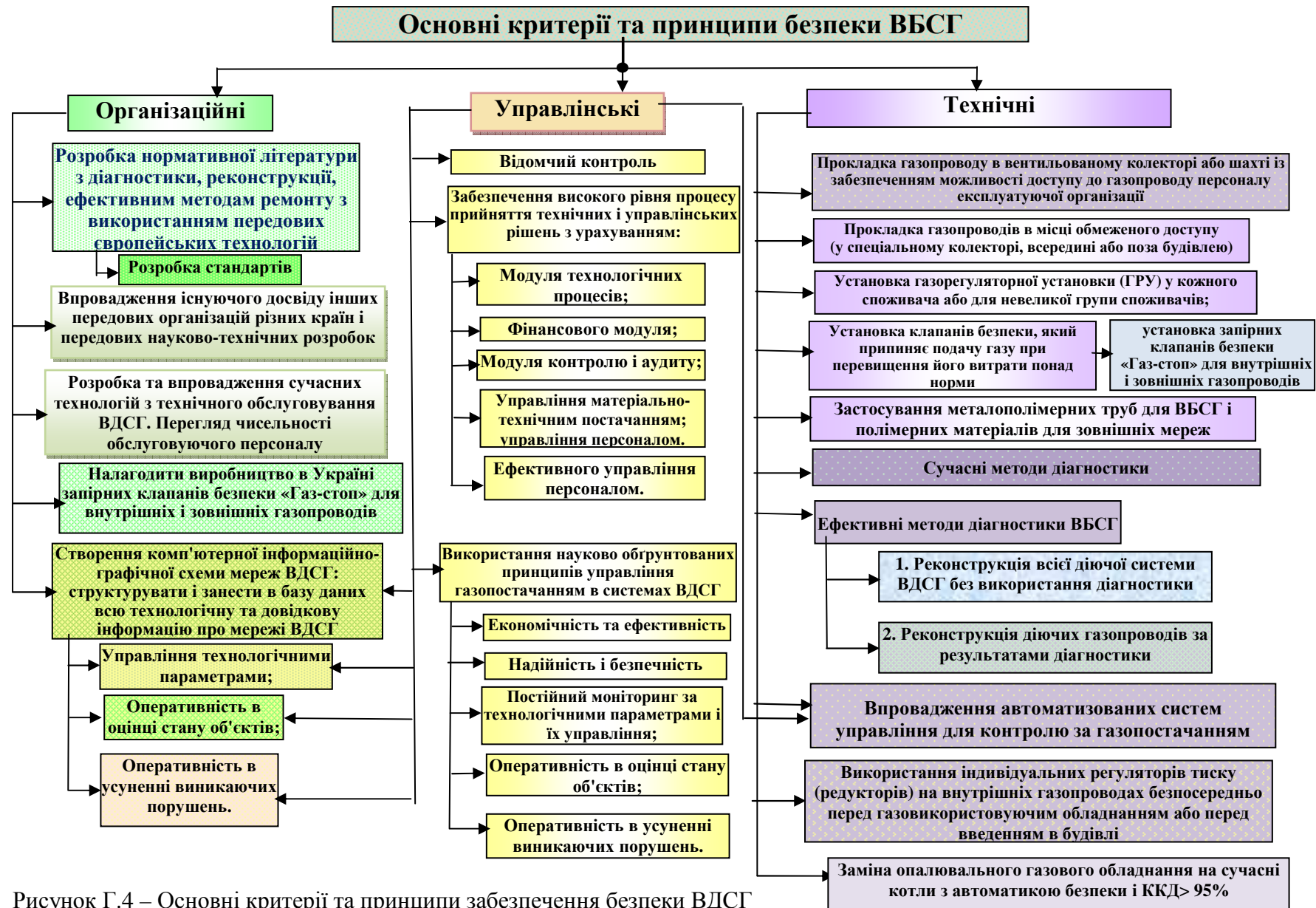


Рисунок Г.4 – Основні критерії та принципи забезпечення безпеки ВДСГ

## СПИСОК ВИКОРИСТАНИХ ДЖЕРЕЛ

1. Сідак В.С. Інноваційні технології в діагностиці та експлуатації систем газопостачання. – Харків: ХНАМГ, 2005. – 226 с.
2. Сідак В.С., Супонев В.Н. Анализ аварийных рисков и прогноз отказов систем газоснабжения // Научно-производст. журнал «Охрана труда». – 2011. – №6. — С. 44-47.
3. Сідак В.С., Супонев В.Н. Отдать газификацию в надежные руки // Журнал «Житлово-комунальне господарство України». – 2011. – №9 – С. 50-53.
4. Сідак В.С., Супонев В.Н. До питання про проблеми безпеки у газопостачанні // Науково-виробничий журнал «Охорона праці». – 2009. – №1 – С. 39-41.
5. Сідак В.С., Супонев В.Н. Пути повышения безопасности систем газоснабжения // Научно-производственный журнал «Охрана труда». – 2009. – №10. – С. 45-47.
6. Надійність і якість процесів регулювання сучасних систем газопостачання: монографія / В.С. Сідак, В.М. Супонев, та ін.; за загальною ред. В.С. Сідака. – Харків: ХНАМГ, 2011 – 226 с.
7. Евдокимов А.Г., Дубровский В.В., Тевяшев А.Д. Моделирование и оптимизация потокораспределения в инженерных сетях. М.: Стройиздат, 1990. 368 с.
8. Самойленко Н. И. Компьютерные интегрированные информационно-графические технологии рациональной эксплуатации и развития инженерных сетей // Диссертация на соискание уч. степени д-ра техн. наук. - Харьков: ХИРЭ, 1996. – 412 с.
9. Макаренко А.И., Сідак В.С. Рациональное управление газовым хозяйством области. – К.: ИСМО, 1998. – 252 с.
10. Евдокимов А.Г., Макаренко А.И., Самойленко Н.И., Сідак В.С. Управление газовым хозяйством области. – Харьков: Основа, 1997. – 37 с.
11. Динаміка травматизму при використанні газу в побуті. / Офіційний веб-сайт Держгірпромнагляду України [Електронний ресурс]. – Режим доступу: [www.dnopr.kiev.ua](http://www.dnopr.kiev.ua)
12. Сідак В.С., Дудолад О.С. Новітні технології будівництва та реновації інженерних мереж.: Навчальний посібник. – Харків, 2006. – 353 с.
13. Александров А.В., Баясанов Д.Б. Применение электронно-вычислительных машин для расчета и управления в системах дальнего транспорта газа. – М.: Недра, 1970.
14. Самойленко Н.И., Евдокимов А.Г., Меньяло В.А. Графический интерфейс в информационно-аналитических системах // Информационно-управляющие системы на железнодорожном транспорте. – Харьков, 1996. № 3,4. – С. 18-24. – 255 с.
15. Баясанов Д.Б., Быков З.Я. Расчет и проектирование городских газовых сетей высокого и среднего давления – М.:Стройиздат, 1972. – 2007 с.

16. Сідак В.С., Слатова О.М. Курс лекцій з дисципліни «Спецкурс з організації на підприємствах газопостачання» для студентів 5 курсу. – Харків: ХНАМГ, 2010. – 343, С. 42.
17. Сідак В. С. Інноваційні технології в діагностиці та експлуатації систем газопостачання: Навч. посібник. – Харків: ХНАДУ, 2006. – 227 с.
18. Сідак В.С., Дудолад О.С. Комплексні підходи до керування надійністю систем газопостачання: Навч. посібник. – Харків: ХНАМГ, 2006. – 251 с.
19. Сідак В.С. Курс лекцій «Спецкурс з газопостачання» для студентів 4 курсу денної і 5 курсу заочної форми навчання - Харків: ХНАМГ, 2009. – 224 с.
20. Сідак В.С., Назарець З.О. Зварювання поліетиленових трубопроводів (Проект Європейського Союзу Europe Aid 11872006): Навч. посібник. – Харків, 2007. – 236 с.
21. Сідак В.С., Супонев В.Н. Мониторинг безопасности газоснабжения в Украине. Пути повышения надежности. // Сборник научно-технических трудов Международной научно-технической конференции «ФОРГАЗ – 2014» (г. Краков, Польша) – С. 145-159.
22. Полетто А. Европейский взгляд на ГРП. Требования европейских стандартов по регулированию давления в системах распределения природного газа и практика их реализации в странах – членах ЕС // Газ России. – №4. – С. 36-43.
23. Висновок експертизи ДП «Східтехексперт» № 63.2.1-02.067309, щодо відповідальності обладнання підвищеної небезпеки для ГРП вимогам нормативно-правовим актів з охорони праці та промислової безпеки по газорегулюючому обладнанню фірми «PIETRO FIORENTINI S.p.A». – Харків, 2009. – 72 с.
24. Сідак В.С., Супонев В.Н. Повышение безопасности системы газоснабжения. // Журнал «Охрана труда», №3 (213) – 2012 – С. 44-45.
25. Технічні умови ТУ В 31.1-2517896 3-002-2004. на виробі по перетворювачам перепаду тиску газу в електроенергію і тепло.
26. Патент РФ № 49960 від 16.06.2005р. на корисну модель – автор Черних А.П.
27. Гонта И., Гусак С. «О солнечной системе» обогрева, повелителях ветров и собственниках «холодильников» // Зеркало недели – 2015, №1(197) С. 9.
28. Сідак В.С., Броневский Ю.Ф., Старостин Е.А. Экономическая эффективность реконструкции системы теплоснабжения. // Збірник наукових праць «Науковий вісник будівництва» – Харків: ХНУБА, 2014. №3(77), 2014 – С. 123-128.
29. Сідак В.С. Мониторинг газовых сетей современными вычислительными средствами. // Коммунальное хозяйство мест. Науч.-техн. сб. Вып. 20. – К.:Техніка, 1999. – С. 125-129.
30. Сідак В.С. Комплексний підхід до впровадження сучасних технологій у системах газопостачання й економія енергоресурсів у Харківському регіоні // Нова тема. – 2003. – № 3. – С. 10-14.

31. Седак В.С., Дудолад А.С. Комплексний підхід до розвитку, підвищення безпеки й ефективності систем газопостачання м. Харкова // Проблеми реалізації реформування галузі житлово-комунального господарства – Харків: ХДАМГ, 2003. – С. 90-96.
32. Сідак В.С. Проблеми енергозбереження в газорозподільній системі м. Харкова // Нова тема. – 2005. – № 1. – С. 12-15.
33. Седак В.С., Нестеренко С.В., Слатова О.Н., Броневский Ю.Ф. Анализ утечек и причин стресс-коррозионных разрушений на подземных газопроводах. // Сборник научных трудов Международной научно-практической интернет-конференции 23 октября - 22 ноября. – Харьков: ХНУГХ имени. А.Н. Бекетова, 2013 – С. 155-158.
34. Седак В.С., Пелькина Л.М. Комплексний підхід у розв'язку питань захисту газопроводів від електрохімічної корозії в умовах великих промислових міст // Комунальне господарство міст. – Научн.-техн. сб. Вип. №55. К.: Техніка. – 2004. – С. 108-117.
35. Седак В.С., Шульга И.Д., Бережной И.А. Слагаемые надежности газовых систем. // Городское хозяйство Украины. – 1993. – № 3-4. – С. 30.
36. Седак В.С. «Харьковгоргаз»: із твердою вірою в пластмаси // Інженерні мережі з полімерних матеріалів. – 2004 р. – № 3. – С. 10-12.
37. Кязимов К.Г. Основы газового хозяйства: Учебник – М.: Высшая школа, 1987. – 335с
38. Карякин Е.А., Удовенко В.Е. и др. Промышленное газовое оборудование: Справочник – Саратов, 2002. – 623 с.
39. Удовенко В.Е., Сафронова И.П., Гусева Н.Б. Полиэтиленовые трубы – это просто. – М.: ЗАО «Полимергаз», 2003. – 238 с.
40. Удовенко В.Е. Вопросы безопасности газоснабжения жилых зданий // Полимергаз. – 2009. - №3., С. 22-25.
41. Єнін П.М., Шишко Г.Г., Предун К.М. Газопостачання населених пунктів і об'єктів природним газом. Навчальний посібник. – К.: Логос, 2002. – 198 с.
42. Шур И.А. Газорегуляторные пункты и установки. – Л.: Недра, 1985. – 288 с.
43. ДНАОП 0.00-1.20-98. Правила безпеки систем газопостачання України. (ПБСГУ). – К.: 1998. – 368 с.
44. Государственные строительные нормы Украины ДБН В. 2.5-20-2001. Газоснабжение. Инженерное оборудование зданий и сооружений. Госстрой Украины. – К., 2001.
45. ДБН В.2.5-41: 2009. Газопроводы из полиэтиленовых труб. Часть I. Проектирование. Часть II. Строительство, введено с 01.08.2010 г.
46. ДСТУ Б.В.2.7.-73-98. Труби поліетиленові для подачі горючих газів. Технічні умови. – К.: Укрархбудінформ, 1998. – 41с. Чинний з 01.01.99.
47. ДСТУ-Н Б В.2.5-42:2010. Настанова з проектування, монтажу та експлуатації внутрішніх систем газопостачання з використанням мідних безшовних круглих труб.



48. Наказ № 640 2011р. Міністерства палива та енергетики «Про затвердження Порядку технічного огляду, обстеження, оцінки та паспортизації технічного стану, здійснення запобіжних заходів для безаварійного експлуатування систем газопостачання». - Харків, видавництво «ФОРТ». – 2012 р.
49. Рекомендації щодо застосування в системах газопостачання гнучких металевих армованих рукавів з нержавіючої сталі за ТУ У 28.7-33244043-001 : 2008. – УкрНДІнжпроект № dc010408 від 20.04.2011. – К.
50. Государственный нормативный акт об охране труда ДНАОП 11.10-1.04.-01. Правила безопасной работы с инструментом и приспособлениями. – К.: «ФОРТ», 2001. – 176 с.
51. G 3 Робоча операційна таблиця. Додаток до DVGW робочої операційної таблиці G 459-1 «Підключення будинку до газової мережі» (Beillatt zum DVGW-Arbeitblatt G 459-1 Gas-Hausanshliisse);
52. VP 305-2 (травень 2003). Технічні правила DVGW. Регулятор потоку газу для газопроводів (Technische Regel «Gasstromungswachter fur Gasversorgungsleitungen»).
53. Стандарт організації – СТО: 45167708-02-2009. - Безопасное подключение зданий к газовым сетям – (SAFE CONNECTION OF BUILDINGS TO GAS NETWORKS). – М. Утвержден и введен в действие приказом по ЗАО «Полимергаз» от 24.09.2009 № 4-о. – 60 с.
54. СП 42-103-2003. Проектирование и строительство газопроводов из полиэтиленовых труб и реконструкция изношенных газопроводов. – М.: ЗАО «Полимергаз», 2004. – 86 с.
55. СП 42-101-2003. Общие положения по проектированию и строительству газораспределительных систем из металлических и полиэтиленовых труб. – М.: ЗАО „Полимергаз”, 2004. – 165 с.
56. Стандарт організації – СТО 45167708-01-2007 Проектирование и строительство полиэтиленовых газопроводов давлением до 1,2 МПа и реконструкция изношенных газопроводов – М.: 2007.
57. Гончарук М.І., Середюк М.Д., Шелудченко В.І. Довідник з газопостачання населених пунктів України: Івано-Франківськ, 2006. – 1313 с.
58. Гордюхін Ю.А. Порівняння результатів гідравлічних розрахунків сталевих і поліетиленових газопроводів // Полімергаз. – 1999, № 3, С. 9-12.

*Наукове видання*

**СІДАК** Володимир Степанович  
**СУПОНЄВ** Володимир Миколайович  
**БРОНЕВСЬКИЙ** Юзеф Феліксович

# **СУЧАСНІ ТА ІННОВАЦІЙНІ ТЕХНОЛОГІЇ В БЕЗПЕЦІ ГАЗОПОСТАЧАННЯ**

**МОНОГРАФІЯ**

Відповідальний за випуск *І. І. Катцов*

За авторською редакцією

Комп'ютерне верстання *І. В. Волосожарова*

Дизайн обкладинки *І. П. Шелехов*

Підп. до друку 13.05.2015  
Друк на різнографі.  
Тираж 300 пр.

Формат 60x84/16  
Ум. друк. арк. 25,5  
Зам №

Видавець і виготовлювач:  
Харківський національний університет  
міського господарства імені О. М. Бекетова,  
вул. Революції, 12, Харків, 61002  
Електронна адреса: [rectorat@kname.edu.ua](mailto:rectorat@kname.edu.ua)  
Свідоцтво суб'єкта видавничої справи:  
ДК № 4705 від 28.03.2014 р.