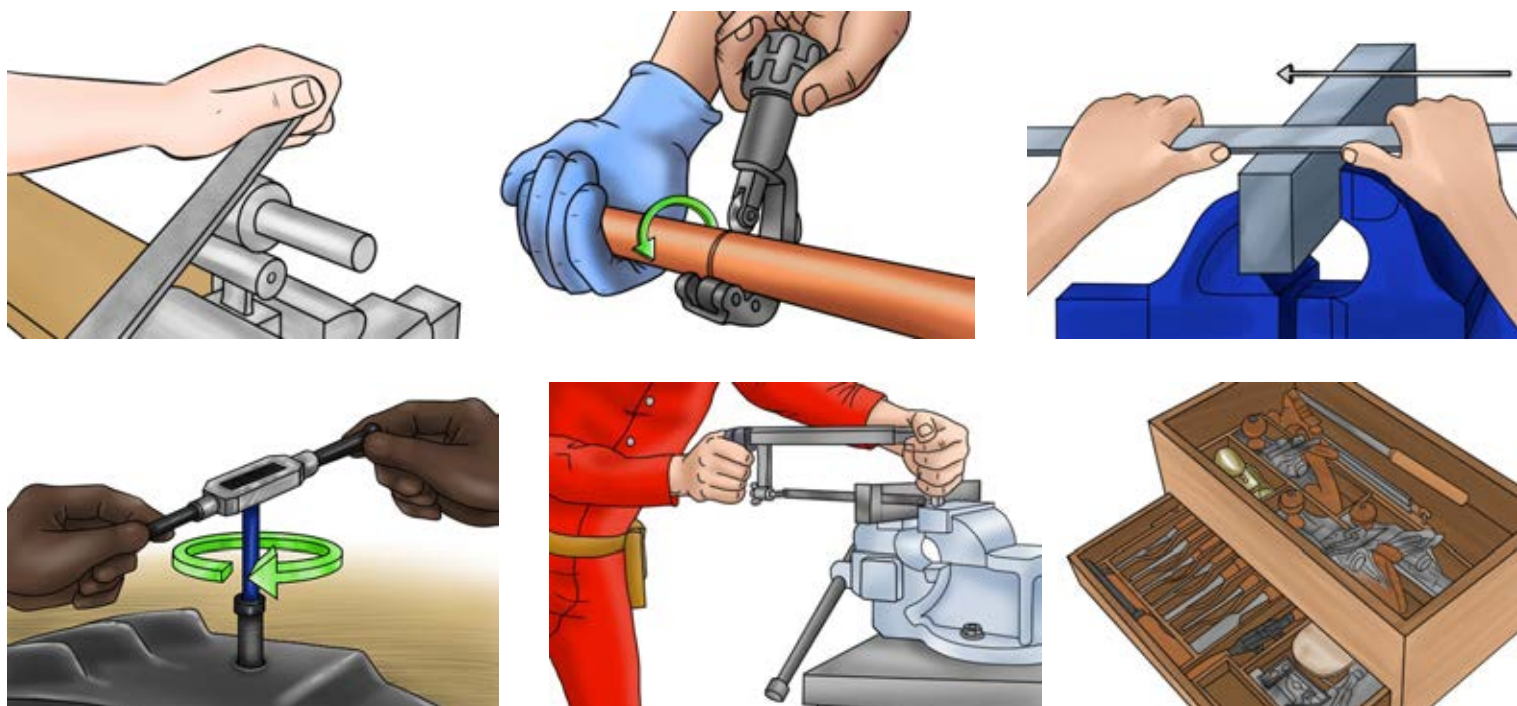


# УКРАЇНСЬКО-ШВЕЙЦАРСЬКИЙ ПРОЕКТ

## ОСНОВИ СЛЮСАРНОЇ СПРАВИ НАВЧАЛЬНИЙ ПОСІБНИК





## **Основи слюсарної справи. Навчальний посібник. 2019 рік.**

Автор-упорядник: Пеховка М. В.

Над навчальним посібником також працювали: Боброва Т. Б., Високос С. М., Глушко Ю. Ю., Сашко В. О., Терещенко Т. М.

Навчальний посібник розроблено та видано у рамках українсько-швейцарського проекту «Державно-приватне партнерство для поліпшення освіти в Україні», який спрямований на розвиток можливостей навчальних закладів України пропонувати ринково-орієнтовану, практичну та сучасну освіту у сфері слюсарних технологій.

Виконавець проекту: Ресурсний центр ГУРТ (вул. Попудренка 52, офіс 609, м. Київ 02094; тел./факс: +38 (044) 296 10 52; е-пошта: [info@gurt.org.ua](mailto:info@gurt.org.ua); веб-сайт: [www.gurt.org.ua](http://www.gurt.org.ua)).

Зміст навчального посібника є відповідальністю автора. Зміст навчального посібника не обов'язково відображає офіційну позицію Швейцарської агенції розвитку та співробітництва, ТОВ «Геберіт Трейдінг» та Ресурсного центру ГУРТ.

Редагування та коректура: Слободянюк І. В.

Дизайн та верстка: Пономаренко Є. В.

Виготовлення: ФОП Клименко О.О.

Наклад: 500 примірників

© Ресурсний центр ГУРТ, 2019

# ЗМІСТ

Ознайомлення з освітньою кваліфікаційною характеристикою та програмою професійно-теоретичної підготовки монтажника санітарно-технічних систем та устаткування, рекомендованою літературою. Значення професії монтажника санітарно-технічних систем та устаткування	5
Загальні вимоги до організації робочого місця слюсаря	8
Послідовність виконання розмічання	11
Ручний та механізований інструмент та технологічна послідовність виконання рубання	12
Послідовність виконання обпилювання	15
Послідовність виконання свердління	17
Послідовність нарізання внутрішньої різьби	19
Послідовність нарізання зовнішньої різьби	21
Послідовність виконання різання	22
<b>Додаткові теми зі слюсарних робіт</b>	24
• Випрямлення та рихтування металу	24
• Згинання металу	24
• Зенкерування, зенкування, розвертування отворів	25
• Клепання	26
• Шабрування	27
• Пригонка та припасування	28
• Притирка та доводка	29
• Паяння	30
• Лудіння	31
• Склеювання	32
<b>Робочі вправи з «Основ слюсарної справи»</b>	33
• Організація робочого місця слюсаря	33
• Розмічування	34
• Рубання металу	36
• Обпилювання металу	38
• Свердління металу	40
• Нарізання різьби	43
• Різання металу	47
<b>Контрольні запитання для проведення заліку з «Основ слюсарної справи»</b>	50

## **ОЗНАЙОМЛЕННЯ З ОСВІТНЬОЮ КВАЛІФІКАЦІЙНОЮ ХАРАКТЕРИСТИКОЮ ТА ПРОГРАМОЮ ПРОФЕСІЙНО-ТЕОРЕТИЧНОЇ ПІДГОТОВКИ МОНТАЖНИКА САНІТАРНО-ТЕХНІЧНИХ СИСТЕМ ТА УСТАТКУВАННЯ, РЕКОМЕНДОВАНОЮ ЛІТЕРАТУРОЮ. ЗНАЧЕННЯ ПРОФЕСІЇ МОНТАЖНИКА САНІТАРНО-ТЕХНІЧНИХ СИСТЕМ ТА УСТАТКУВАННЯ**

Санітарно-технічні роботи в сучасному будівництві де, як правило, передбачається улаштування центрального опалення, холодного та гарячого водопостачання, вентиляції, а в окремих будівлях і кондиціонування повітря, поправу займають одне із ведучих місць.

**Системи водопроводу** забезпечують холодною і гарячою водою будівлі різного призначення для господарсько-побутових і протипожежних цілей, а також для задоволення виробничо-технологічних потреб.

За допомогою **систем водовідведення** із житлових, громадських і промислових споруд видаляють стічні води.

**Система центрального опалення** забезпечує підтримання температури повітря в приміщенні і підвищує рівень комфорту.

**Газопостачання міст**, населених пунктів і промислових підприємств має велике народно-господарське значення.

Найважливішою умовою ефективної роботи санітарно-технічних систем є висока якість монтажу, яка залежить від професійної майстерності монтажників санітарно-технічних систем.

Будова та монтаж системи водопостачання, каналізації, опалення в сучасних умовах науково-технічного прогресу постійно оновлюється. З'являються інноваційні матеріали, інструменти, пристрої.

Не секрет, що поповнення робочих кадрів на будівництві іде за рахунок випускників професійно-технічних навчальних закладів.

Отже, необхідно удосконалювати процес навчання і не тільки в професійно-технічних навчальних закладах, а й при підвищенні кваліфікації робітників на виробництві.

Завдяки Швейцарській Агенції Розвитку та Співробітництва у співпраці з Геберіт Інтернешнл Сейлз АГ (бенефіціар - МОН України) здійснюється реалізація проекту «Державно-приватне партнерство для поліпшення санітарно-технічної освіти в Україні» Було розроблено проект державного стандарту професійно-технічної освіти з професії «Монтажник санітарно-технічних систем та устаткування».

Завдання даного зошита – озброїти учнів (слухачів підприємств, установ та організацій, що здійснюють підготовку кваліфікованих робітників) знаннями про слюсарні роботи, сучасні методи з'єднання труб, будову та принцип роботи арматури санітарно-технічних систем, систем опалення, водопостачання, каналізації та газопостачання.

Кожен, хто бажає стати кваліфікованим робітником, має ґрунтовно опрацювати та вивчити викладені відомості, щоб здобуті знання обов'язково стали в пригоді під час виконання практичних робіт.

Професія сантехніка, як і будівельника, древня, як Рим. Про це говорить той факт, що древньогрецький водопровід був побудований за 100 років до нашої ери. Довжина цього водопроводу була 443 км, протяжність одних лише водопровідних мостів складала 50 км.

По каналах, викладених свинцем, вода йшла до сотень громадських лазень та будинків. На кожного жителя приходило близько 1000 літрів води на день. Не багато сучасних міст досягли такого рівня водопостачання населення.

Будували водопровід і задовго до епохи Древнього Риму. Якщо ви були в Криму, то бачили руїни древнього Херсонесу – античного міста, яке існувало 2,5 тисячоліття тому і, мабуть, звернули увагу на рештки водопроводу із керамічних труб, який починається за багато кілометрів від міста.

А у V-VI століттях до нашої ери напірний водопровід подавав воду на висоту 92 метри для зрошення знаменитих висячих садів ассирійської цариці Семіраміди, які віднесені древніми авторами до одного із семи чудес світу.

В Середній Азії археологи виявили водопровід із глиняних труб, побудований ще раніше – в I тисячолітті до нашої ери.

Водяне опалення з успіхом використовувалось в Древньому Єгипті. Джерелом тепла були міські лазні, в підлозі яких робили стік для води, по якому вона йшла в загальний водостік міста.

Подібна система водовідводу служила, свого роду, центральним опаленням для міста.

Традиції древньоєгипетських лазень лягли в основу турецьких лазень.

Для опалення житла використовувалась вода із гарячих джерел. В Ісландії такою водою здавна обігріваються будинки.

Столиця Ісландії – Рейк'явік – саме екологічно чисте місто світу, так як не забруднюється відходами при спалюванні вугілля, нафти, газу. В перекладі з ісландської слово "Рейк'явік" означає "бухта пару".

З появою води в будинку гостро постає проблема каналізації. Як показує історія, каналізація була в древньому світі: Вавілон, Мохенджодоро (5000 років тому), Єгипет (2500 років до нашої ери) і Рим – 6 століття до нашої ери.

Як бачите, будівництво трубопроводів – дуже древнє заняття людей, але цей ряд діяльності набув якісно новий характер, в зв'язку з швидким розвитком сучасної промисловості, з використанням інноваційних технологій.

Звичайно, для того, щоб оволодіти професійною майстерністю, треба багато і вперто працювати, вивчати новітні методи праці, творчо, з любов'ю відноситися до своєї справи.

## **Освітньо-кваліфікаційна характеристика випускника професійно-технічного навчального закладу**

### **2-й розряд**

#### **Завдання та обов'язки**

Виконує найпростіші роботи під час монтажу та ремонту систем центрального опалення, водопостачання, каналізації та водостоків.

#### **Повинен знати**

Види та призначення санітарно-технічних матеріалів та устаткування; сортамент труб, фітінгів, фасонних частин, арматури та засобів кріплення; призначення слюсарних інструментів; способи вимірювання діаметрів труб, фітінгів та арматури.

#### **Кваліфікаційні вимоги**

Базова або неповна базова загальна середня освіта. Одержання професії безпосередньо на виробництві. Без вимог до стажу роботи.

#### **Приклади робіт**

Сортування труб, фітінгів, фасонних частин, арматури та засобів кріплення. Підготовляння допоміжних матеріалів (ляного пасма, сурику, розчину тощо). Встановлювання прокладок. Комплектування згонів муфтами та контргайками, болтів – гайками. Установлювання і знімання запобіжних пробок і заглушок на трубах. Транспортування деталей трубопроводів, санітарно-технічних приладів та інших вантажів.

### **3-й розряд**

#### **Завдання та обов'язки**

Виконує прості роботи під час монтажу та ремонту систем центрального опалення, водопостачання, каналізації, газопостачання та водостоків.

**Повинен знати:** види основних деталей санітарно-технічних систем, з'єднань труб і кріплення трубопроводів; призначення, будову й особливості монтажу систем центрального опалення, водопостачання, каналізації, газопостачання та водостоків; способи свердління і пробивання отворів під час прокладання трубопроводів; правила транспортування та поводження з балонами з киснем та ацетиленом; правила користування механізованим інструментом.

#### **Кваліфікаційні вимоги**

Повна або базова загальна середня освіта. Професійно-технічна освіта без вимог до стажу роботи або одержання професії безпосередньо на виробництві, підвищення кваліфікації і стаж роботи монтажником санітарно-технічних систем і устаткування 2-го розряду не менше 1 року.

#### **Приклади робіт**

Скручування та збирання простих вузлів. Збирання фланцевих з'єднань. Розбирання окремих вузлів трубопроводів (під час монтажу). Установлення і закладання кріплення під

прилади і трубопроводи. Свердління або пробивання отворів у конструкціях. Закладання розтрубів чавунних трубопроводів. Нарізання різьби на трубах вручну. Комплектування труб і фасонних частин стояків. Установлення ручного преса для обпресування систем. Від'єднування чавунних котлів від трубопроводів. Обрубівання кромки швів жаротрубного котла з наступним підварюванням. Очищення секцій чавунного котла ззовні й всередині з промиванням. Зрубівання заклепок жаротрубного котла з вибиванням їх. Замінювання манжет унітаза.

## ЗАГАЛЬНІ ВИМОГИ ДО ОРГАНІЗАЦІЇ РОБОЧОГО МІСЦЯ СЛЮСАРЯ

**Робочим місцем** називається певна ділянка виробничої площі цеху, майстерні, закріплена за даним робітником чи бригадою робітників. Призначена для виконання певної роботи і впорядкована відповідно до її характеру обладнанням, пристроями, інструментами та матеріалами.

### Основні вимоги до організації робочого місця слюсаря:

- усе необхідне для роботи має знаходитися під рукою, щоб можна було одразу знайти потрібний предмет;
- інструменти та матеріали, якими під час роботи користуються частіше, розміщують ближче до себе, а ніж ті, що застосовуються рідше; всі предмети розташовують приблизно на висоті поясу;
- інструменти та пристрої розташовуються так, щоб їх зручно було брати відповідною рукою;
- не можна класти один предмет на інший або на оброблену поверхню;
- документацію тримають у зручному для користування та гарантованому від забруднення місці;
- заготовки й готові деталі зберігають так, щоб вони не загромождали проходи і щоб робітнику не доводилось часто нагинатися, якщо треба взяти ту чи іншу заготовку або виріб; легкі предмети кладуть вище, а важкі нижче;
- ручний інструмент мусить відповідати особливостям анатомічної форми руки людини. В протилежному разі під час роботи травмуватимуться міжпальцеві горбики, що мають тонкі нервові кінцівки, і ямки долонь – найменша м'язова частина. На міжпальцевих горбиках можуть з'явитися потертості, нариви, мозолі. Тому рукоятки слюсарних інструментів мають бути такої форми, щоб м'язи великого пальця і горбики мізинця добре охоплювали рукоятку. Ці виступи на долоні мають не лише сильні м'язи, а й пружну жирову тканину, що пом'якшує вібрації та удари;
- при розміщенні на робочому місці інструментів, пристроїв враховують кут миттєвого зору, кут ефективності видимості та кут оглядовості;
- поворот голови розширює зону оглядовості на відповідний кут. Розмір допустимого повороту становить  $45^\circ$  у горизонтальній площині і  $30^\circ$  у вертикальній.

### Обладнання слюсарної майстерні

У слюсарних майстернях розміщене обладнання індивідуального та загального користування. До обладнання індивідуального користування належать: верстаки з лещатами. А до загального користування: свердлильні, заточувальні (заточувально-шліфувальні), обпилювально-зачисні та пилкові верстати; перевірні розмічувальні плити; гвинтовий прес; важільні ножиці; плити для виправлення та ін. Для розміщення заготовок і деталей, пристроїв та інструментів, допоміжних матеріалів є групі інструментальні шафи, стелажі, тара для заготовок і стружки.

### Оснащення слюсарного верстака



Мал. 1. Слюсарний одномісний верстак з поворотними лещатами: 1 – висувні ящики; 2 – тумба; 3 – стільниця; 4 – лещата; 5 – місце для закріплення інструментів

Головним обладнанням робочого місця слюсаря є **верстак** – це спеціальний стіл, який складається з каркасу, кришки та висувних ящиків. Каркас – зварна конструкція з чавунних чи сталевих труб. Кришку верстака (стільницю) виготовляють з дерев'яних дошок товщиною 50...60 мм та покривають листовим мета-лом товщиною 1...2 мм. Під стільницею розміщують металеві висувні ящики або тумби.

Слюсарні верстаки бувають різної конструкції, одно- або двомісні, стаціонарні або пересувні. На мал. 1 наведено зовнішній вигляд слюсарного верстака з поворотними лещатами.



Для виконання більшості слюсарних операцій необхідно міцно закріпити оброблювальну заготовку в необхідному положенні. Для цього використовують спеціальні затискні пристосування – лещата. Залежно від характеру роботи, яка виконується застосовують стільцеві, паралельні або ручні лещата.

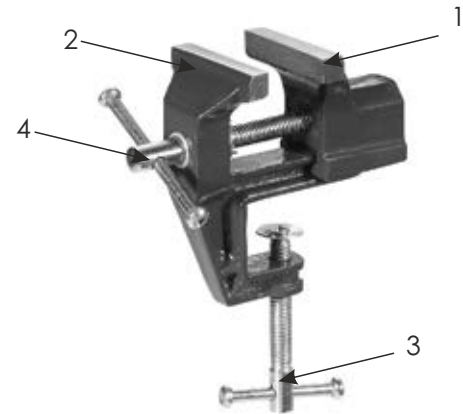
**Стільцеві лещата** (мал. 2) дістали свою назву від способу кріплення їх на дерев'яній основі у вигляді стільця.

Виготовляються зі сталі та складаються з рухомої 1 та нерухомої 2 губок, ніжки 3 для закріплення до стола та гвинта 4 для переміщення рухомої губки. До переваг відноситься проста конструкція та висока міцність. Недоліком є те що губки не у всіх положеннях паралельні між собою. Використовуються для важких робіт, які сприймають ударні навантаження, такі як рубання, гнуття, клепання та ін.

В паралельних лещатах губки переміщуються паралельно. По конструкції поділяються на поворотні та неповоротні.

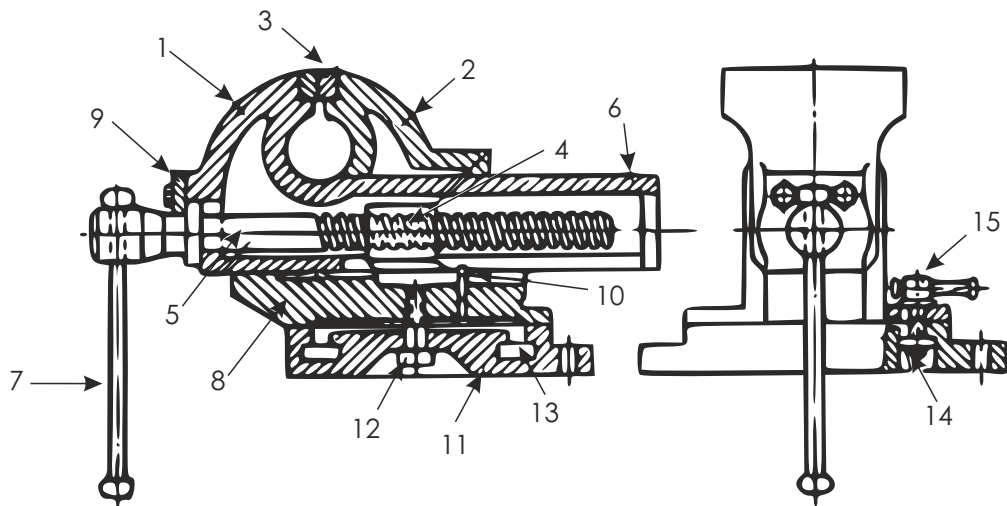
**Поворотні паралельні лещата** (мал. 3) можуть повертатися в горизонтальній площині на будь-який кут.

Ці лещата в корпусі нерухомої губки 2 мають наскрізний прямокутний виріз, в якому розміщена гайка 4 затискного гвинта. У виріз входить прямокутний з наскрізним отвором призматичний хвостовик рухомої губки 1. Затискний гвинт 5, пропущений через отвір корпусу рухомої губки, закріплений стопорною планкою 9. При обертанні затискного гвинта в ту, чи іншу сторону за допомогою важеля 7 гвинт загвинчується в гайку 4 або вигвинчується з неї відповідно переміщати рухому губку 1, яка, наближаючись до нерухомої губки 2, затискатиме оброблювальну заготовку, а віддаляючись – звільняти. Нерухома губка лещат з'єднана з плитою 11 центровим болтом 12, навколо якого і здійснюється необхідний поворот поворотної частини 8 (не менше ніж на 60° в кожную сторону). Поворотну частину 8 лещат закріплюють в необхідному положенні за допомогою рукоятки болта 15.



Мал. 2 Стільцеві лещата:

1 – рухома губка, 2 – нерухома губка,  
3 – ніжка для закріплення, 4 – гвинт



Мал. 3. Поворотні паралельні лещата:

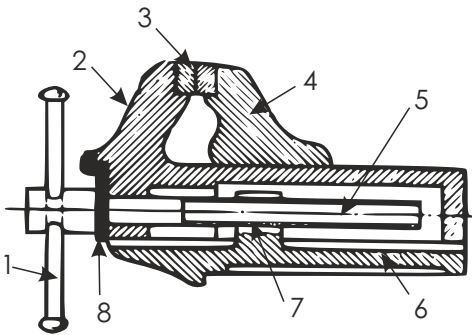
6 – рухома губка, 2 – нерухома губка, 3 – накладки, 4 – ходова гайка, 5 – ходовий гвинт,  
1 – хвостовик рухомої губки, 7 – важіль, 8 – поворотна частина, 9 – стопорна планка,  
10 – конічний штифт, 11 – плита, 12 – центровий болт, 13 – виточка для затискного  
гвинта, 14 – затискна гайка, 15 – болт з важелем

Основною перевагою таких лещат перед стільцевими є те що, можливо більш щільно закріпити заготовку та розмістити її під будь-яким кутом в горизонтальній площині.

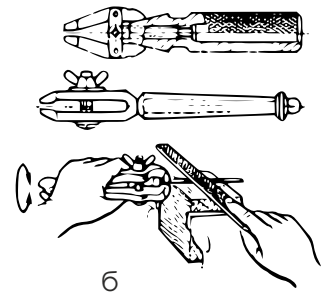
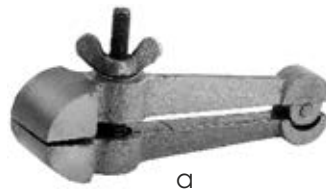
**Неповоротні паралельні лещата** (мал. 4) - мають основу 6, за допомогою якої вони кріпляться болтами до кришки верстака, нерухому губку 4 і рухому 2. Для збільшення терміну служби робочі частини губок 4 і 2 виготовляють змінними у вигляді призматичних пластинок 3 з хрестоподібною насічкою з інструментальної сталі У8 і прикріплюють до губок гвинтами. Рухома губка 2 переміщається своїм хвостовиком в прямокутному вирізі нерухомої губки 4 обертанням гвинта 5 в гайці 7 за допомогою важеля 1. Від осьового переміщення в рухомій губці затискний гвинт 5 стримується стопорною планкою 8. Ширина губок неповоротних лещат 80, 140 мм з найбільшим розкриттям губок 95, 180 мм.

**Ручні лещата** (їх часто називають тісочки) застосовуються для закріплення дрібних деталей, що вимагають частого провертання в процесі обпилювання (мал. 5), або при свердлінні, коли розмір деталі дуже малий і її незручно тримати в руці.

Ручні лещата виготовляють двох типів: з пружиною і шарнірним з'єднанням з шириною губок 36, 40 і 45 мм (мал. 5, а) і для дрібних робіт з шириною губок 6, 10 і 15 мм (мал. 5, б).



Мал.4. Неповоротні паралельні лещата



Мал. 5 Ручні лещата

Залежно від виконуваного виду роботи лещата можуть бути оснащені спеціальними губками.

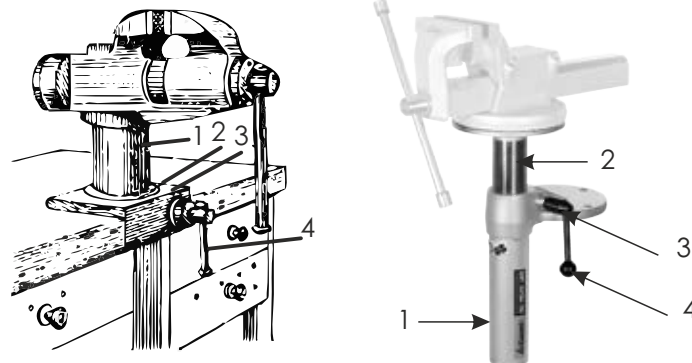
**Лещата з додатковими губками для труб** – крім загального призначення, можуть використовуватися для закріплення труб, завдяки додатковому призматичному вирізу. Найбільші діаметри труб, що затискаються: 60, 70, 140 мм. Не дивлячись на перевагу паралельних лещат, що полягає в міцному кріпленні до верстака, вони мають недолік: мала міцність губок. Тому для важких робіт ці лещата непридатні.

**Кутові (косогубкові) лещата** застосовують при обпилюванні фасок чи нахилених поверхонь.

Для зручності та швидкості закріплення деталей використовують лещата з **вільним ходом; пневматичні**, які забезпечують (без застосування фізичної сили) швидке та надійне затискання деталей з постійним зусиллям за 2...3 с; з **регульованою висотою підйому**.

На мал. 6 зображено лещата з **регульованою висотою підйому**, у верстак вмонтована товстостінна труба 2, міцно закріплена в каркасі 3; циліндричний хвостовик лещат 1 вільно встановлюється на необхідній висоті і міцно закріплюється гвинтом 4.

У ряді слюсарних майстерень застосовуються одномісні верстаки, які обладнанні вмонтованими в ніжки верстака гвинтами, за допомогою яких регулюється висота установки верстака і лещат по зросту працюючого.



Мал. 6. Лещата з регульованою висотою підйому

## ПОСЛІДОВНІСТЬ ВИКОНАННЯ РОЗМІЧАННЯ

**Розмічанням** називається операція нанесення на оброблювану заготовку розмічальних ліній (рисок), що визначають контури майбутньої деталі чи місця, які потрібно обробляти.

Залежно від форми заготовок і деталей розмічання поділяють на площинне і просторове.

**Площинне розмічання** полягає в нанесенні на заготовку контурних паралельних і перпендикулярних рисок, кіл, дуг, осьових ліній на штабовому і листовому матеріалі.

**Просторове розмічання** полягає в тому, що доводиться розмічати не тільки окремі поверхні деталей, які розміщені в різних площинах і під різними кутами одна до одної, а й ув'язувати розмітки цих окремих поверхонь між собою.

### Пристрої:

- розмічальні плити, використовують для встановлення заготовок, які треба розмічати;
- підкладки, використовують для забезпечення правильного встановлення деталей при розмічанні, а також для захисту розмічальних плит від подряпин;
- поворотний пристрій з електромагнітом, використовують для швидкого закріплення розмічальних деталей у найзручнішому положенні;
- домкрати, використовують для встановлення великогабаритних і важких заготовок, дають можливість вирівнювати і регулювати положення розмічальної заготовки по висоті.

### Інструмент:

- рисувалка, використовують для нанесення ліній;
- кернер, використовують для нанесення заглиблень;
- циркуль, використовують для розмічання кіл, дуг;
- штангенциркуль, використовують для точного розмічання прямих ліній;
- рейсмус, використовують для просторового розмічання, нанесення паралельних, вертикальних, горизонтальних ліній, а також для перевірки встановлення деталей на плиті.

### Послідовність виконання робіт:

- очистити поверхні заготовки від пилу і бруду спеціальною щіткою;
- ретельно оглянути заготовку на предмет наявності раковин і тріщин;
- визначити базу (база – це початок відліку нанесення рисок, може бути край робочого столу або пряма лінія накреслена на заготовці);
- вивчити креслення;
- нанести розмічальні риси у такій послідовності: спочатку прямі горизонтальні, потім вертикальні лінії, дуги, напівкола, кола;
- накернити креслення;
- пофарбувати креслення на деталі за допомогою розчину мідного купоросу, для того щоб краще було видно.

### Дефекти:

- невідповідність розмірів розмічальної заготовки з даними креслення;
- неточність встановлення рейсмуса на потрібний розмір;
- недбале встановлення заготовки на плиті.

### Безпека праці:

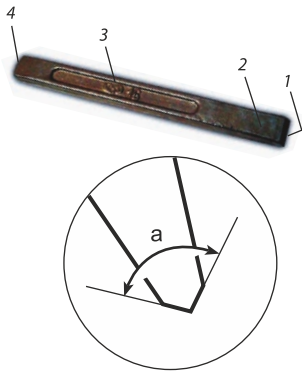
- встановлення заготовки на плиті та її зняття слід виконувати тільки в рукавицях;
- заготовки встановлювати не на краю плити;
- під час роботи на рисувалки, що не використовуються слід натягнути захисні пробки;
- мідний купорос наносити лише пензлем;
- слідкувати за тим, щоб місце навколо плити було вільним;
- перевіряти надійність кріплення молотка;
- видаляти пил та окалину з розмічальної плити лише щіткою.

## ПОСЛІДОВНІСТЬ ВИКОНАННЯ РУБАННЯ

**Рубанням** називається слюсарна операція, коли за допомогою різального (зубила, крейцмейселя) та ударного (слюсарний молоток) інструменту з поверхні заготовки видаляють зайвий шар металу або розрубують заготовку на частини.

### Інструмент:

- слюсарне зубило (мал. 7) – сталевий стержень, виготовлений з інструментальної, вуглецевої або легированої сталі. Складається з: 1 - леза, 2 - робочої, 3 - середньої та 4 - ударної частин;
- крейцмейсель (мал. 8) – відрізняється від зубила формою різальної кромки (лезом); призначений для вирубування вузьких канавок та пазів;
- канавочник (мал. 9) – застосовують для вирубування круглих, двограних канавок;



Мал. 7. Слюсарне зубило



Мал. 8. Крейцмейсель



Мал. 9. Канавочник

- слюсарний молоток;
- лещата.

Класифікують слюсарні молотки залежно від матеріалу, з якого виготовлена робоча частина:

- дерев'яні (мал. 10. а);
- гумові або поліуретанові (мал. 10. б), які називаються киянками, використовують для правки листового металу малої товщини, та м'яких металів;
- сталеві (мал. 10. в, г, д) – використовують для розмічання, рубання, гнуття та виправлення.

Слюсарні сталеві молотки виготовляються трьох типів: тип 1 - із круглим бойком (мал. 10. в), тип 2 - з квадратним бойком (мал. 10. г) та тип 3 - з круглим бойком і сферичним носком (мал. 10. д).



Мал. 10. Види слюсарних молотків

а - дерев'яний ; б - з гумовою голівкою; в - сталевий з круглим бойком; г - сталевий з квадратним бойком; д - сталевий з круглим бойком і сферичним носком

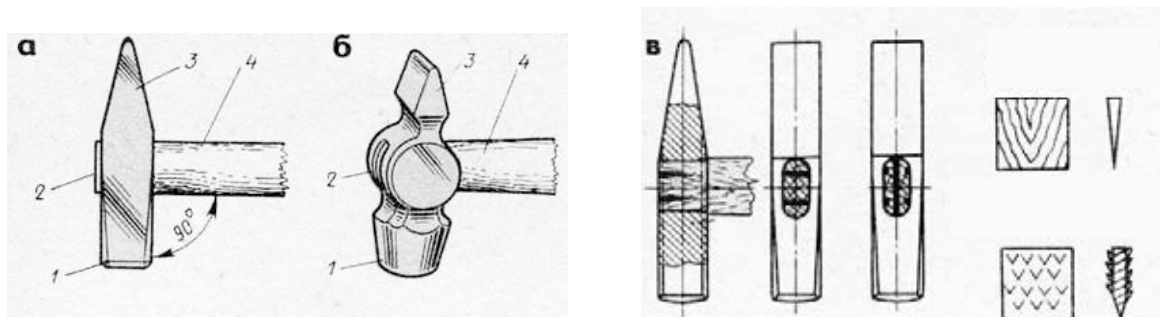
Основною характеристикою сталевого слюсарного молотка є його вага (табл. 1) відповідно до ГОСТ 2310-77.

**Таблиця 1. Вага молотків ГОСТ 2310-77**

Тип молотка	Номер молотка							
	№1	№2	№3	№4	№5	№6	№7	№8
	вага, грам							
Тип 1	200	400	500	600	800	1000	100	
Тип 2	50	100	200	400	500	600	800	1000
Тип 3	200	400	500	600	800	1000		

Слюсарні молотки випробовують трьома ударами по незагартованій сталі марок У7, У8, 50, 40Х, після чого на робочих частинах не повинно бути вм'ятин, тріщин і викришених місць. Вага молотків залежно від характеру виконуваних робіт становить: 50, 100, 200 і 300 г для виконання розмічальних робіт; 400, 500 і 600 г для рубання і 800, 1000 г для ремонтних робіт.

Будову молотка наведено на малюнку 11. Довжина рукоятки 4 залежить від ваги молотка. В середньому вона повинна бути 250 - 350 мм; для молотків вагою 50 - 200 г довжина рукоятки 200 - 270 мм, а для важких — 350 - 400 мм. Кінець ручки, на який насаджується головка молотка, розклинюється дерев'яним клином, змазаним столярним клеєм, або металевим клином з насічкою (йоршем) (мал. 11 в).



Мал. 11. Будова молотка: 1 - бойок; 2 - клин; 3 - носок; 4 - рукоятка  
а - з квадратним бойком; б - з круглим бойком; в - види клинів

#### Послідовність виконання робіт:

- очистити поверхню заготовки від пилу і бруду спеціальною щіткою;
- ретельно оглянути заготовку на предмет виявлення раковин і тріщин;
- розмітити місце для рубання;
- закріпити заготовку в лещатах;
- виконати рубання наступним чином: зубило беруть у ліву руку, сильно тримаючи, удари наносять правою рукою, в якій затиснутий молоток.

#### Механізація рубання

До ручних механізованих інструментів належать:

- пневматичний рубальний молоток, складається з корпусу, ударника, золотника і рукоятки з пусковим пристроєм. Стиснуте повітря з цехової магістралі крізь гумовий шланг і штуцер надходить до рукоятки молотка. Слюсар бере однією рукою рукоятку, а другою утримує ствол, спрямовуючи рух зубила;
- електричний молоток, в якому обертання вал електродвигуна, вмонтованого в корпус, перетворюється у зворотно-поступальний рух ударника, на кінці якого закріплено зубило.

#### Безпека праці:

- рукоятка слюсарного молотка має бути добре закріплена і не мати розколів;
- при рубанні слід користуватися захисними окулярами;
- при рубанні твердого та крихкого матеріалу слід використовувати огорожу (сітку, щиток);

- для запобігання пошкодження рук на кисть слід одягнути захисний козирок, а на зубило – захисну гумову шайбу;
- при роботі з пневматичним рубальним молотком, електричним молотком слід уважно прочитати інструкцію і дотримуватися її, а саме:
- протерти втулку і хвостовик зубила;
- продати стиснутим повітрям пневматичний молоток;
- залити масло через спеціальний отвір у корпус молотка;
- надягти захисні окуляри і рукавички;
- зубило під час рубання ставити під кутом  $30...35^{\circ}$  до площини рубання;
- включати пневматичний молоток тільки після встановлення інструмента в робоче положення;
- при підключенні шлангу подача стиснутого повітря має бути вимкнута;
- не можна тримати пневматичний молоток за шланг або робочий інструмент;
- при перенесенні пневматичного молотка не можна допускати натягу, петляння, перекручування шланга;
- після роботи перекрити трубопровідні крани і відключити пневматичний молоток від повітряної магістралі, витягнути робочий інструмент, очистити молоток від бруду і протерти, ретельно змастити шланг.

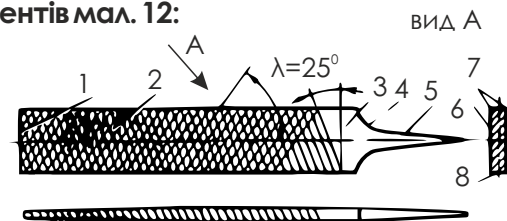
## ПОСЛІДОВНІСТЬ ВИКОНАННЯ ОБПИЛЮВАННЯ

**Обпилюванням** називається операція з обробки металів та інших матеріалів зняттям незначного шару напилками вручну або на обпилювальних верстатах. За допомогою напилків обробляють площини, криволінійні поверхні, пази, канавки, отвори різної форми, поверхні, розміщені під різними кутами.

**Напилко (терпуг)** – багатолезовий інструмент певного профілю і довжини, з великою кількістю рядів насічок (нарізки), що утворюють западини і гостро заточені зубці, у перерізі мають форму клина. Виготовляють зі сталі У10А або У13А (допускається легрована хромиста сталь ШХ15 або 13Х), після нанесення насічок піддають термічній обробці.

**Складається напилко з таких основних елементів мал. 12:**

- 1- носок;
- 2- робоча частина;
- 3- ненасічена частина;
- 4- заплецько;
- 5- хвостовик;
- 6,7- широка та вузька сторони;
- 8- ребра.



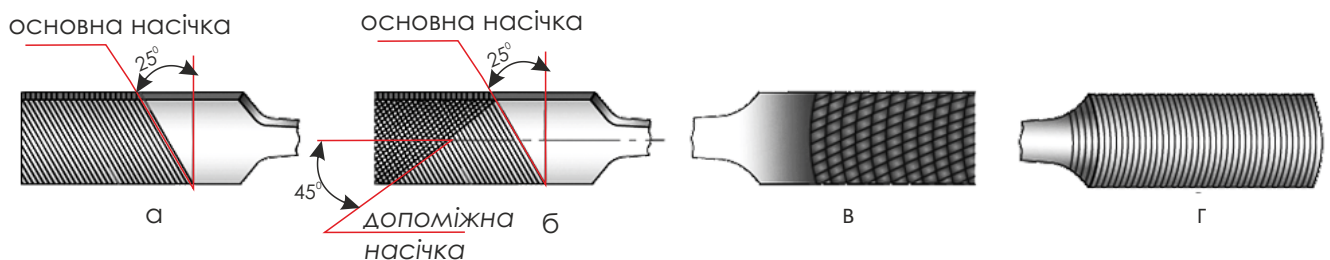
Мал. 12 Будова напилку

**Види та основні елементи насічки.**

Насічка на поверхні напилка утворює зубці, що знімають стружку з оброблюваного матеріалу. Зубці напилків виготовляють на пилконасічних верстатах за допомогою спеціального зубила, на фрезерних верстатах – фрезами, на шліфувальних – спеціальними шліфувальними кругами, а також накатуванням, протягуванням на протяжних верстатах і на зубонарізних верстатах. Кожним із зазначених способів насікається свій профіль зубця. Проте незалежно від способу виготовлення кожен зубець має свій задній кут  $\alpha$ , кут загострення  $\delta$ , передній кут  $\gamma$ .

**Напилки бувають:**

- з одинарною насічкою (мал. 13 а);
- з подвійною (перехресною) насічкою (мал. 13 б);
- з рашпільною (точковою) насічкою (мал. 13 в);
- з дуговою насічкою (мал. 13 г).

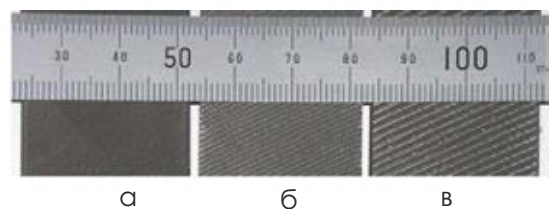


Мал. 13. Види насічок напилків

**Класифікація напилків:**

напилки загального призначення:

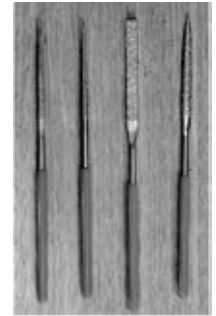
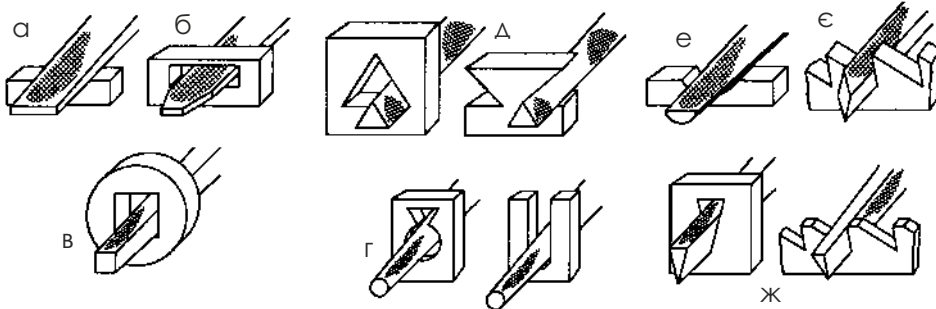
- I клас (мал. 14 в) – напилки з насічками № 0 та 1 – драчові (мають найбільші зубці і служать для чорнового обпилювання);
- II клас (мал. 14 б) – напилки з насічками № 2 та 3 – личкувальні (застосовують для чистового обпилювання);
- III – IV – V – VI класів (мал. 14 а) – напилки з насічками № 4 та 5 – оксамитові (застосовують для остаточної обробки і доведення поверхонь).



Мал. 14. Зовнішній вид поверхні напилку: а - оксамитова, б - личкувальна, в - драчова

**Типи напилків:**

- за формою поперечного перерізу: плоскі (мал. 15 а, б); квадратні (мал. 15 в); тригранні (мал. 15 г); круглі (мал. 15 д); напівкруглі (мал. 15 е); ромбічні (мал. 15 є); ножівкові (мал. 15 ж);
- напилки спеціального призначення:
- напилки для обробки кольорових сплавів;
- напилки для обробки виробів з легких сплавів і неметалічних матеріалів;
- таровані напилки (застосовуються коли потрібно перевірити твердість у малодоступних для алмазного наконечника приладу, частинах виробу);
- алмазні напилки;
- надфілі (мал. 16);
- рашпілі;
- машинні напилки (обертові, борнапилки, дискові напилки).



Мал. 15. Форми поперечного перерізу напилків: а, б - плоскі; в - квадратна; г - тригранна; д - кругла; е - напівкругла; є - ромбічна; ж - ножова

Мал. 16. Надфілі

**Послідовність виконання робіт:**

- заготовку очистити від бруду і пилу;
- оброблювану заготовку затиснути у лещатах;
- напилки покласти на оброблювальну поверхню, притиснути напилки і почати роботу рухами вперед-назад.

**Механізація обпилювальних робіт:**

- універсальні переносні машини. Служать для зачищення та полірування обпилюваних поверхонь шліфувальними шкурками;
- електричний напилки. Призначений для виконання різноманітних слюсарних і складальних робіт;
- універсальна шліфувальна машина;
- пересувний обпилювально-зачисний верстат;
- стрічково- та плоскошліфувальний верстат;
- стругальні верстати.

**Дефекти:**

- нерівності поверхні і завали країв;
- неточність розмірів обпилюваної заготовки;
- вм'ятини або пошкодження поверхні;
- задирки, подряпини на поверхні деталі.

**Безпека праці:**

- при обпилюванні заготовки з гострими краями не можна підгинати пальці лівої руки під напилки при зворотному ході;
- стружку, що утворюється в процесі обпилювання, треба знімати з верстата волоссяною щіткою;
- категорично забороняється знімати стружку голими руками, здувати її або видаляти стисненим повітрям;
- при роботі слід користуватися напилками з міцно насадженими рукоятками;
- забороняється працювати напилками без рукояток або напилками з надтріснутими, розколотими рукоятками.



## ПОСЛІДОВНІСТЬ ВИКОНАННЯ СВЕРДЛІННЯ

**Свердлінням** називається процес утворення отвору в суцільному матеріалі або збільшення наявного отвору за допомогою різального інструменту – свердла, якому в процесі роботи надають обертового та поступального руху відносно його осі.

**Свердління застосовують** - для отримання отворів невисокої точності й значної шорсткості, наприклад під кріпильні болти, заклепки, шпильки.

**Розсвердлюванням** називається процес збільшення діаметру наявного отвору у суцільному матеріалі деталей, які отримані литтям, штампуванням, куванням.

Свердла бувають різних видів. Їх виготовляють зі швидкорізальних, легованих та вуглецевих сталей, а також оснащують пластинками з твердих сплавів. Свердла складаються з двох частин: робочої та хвостової. На робочій частині розміщено різальні елементи та стружкову канавку (гвинтову), призначену для відведення стружки з оброблюваного отвору. Хвостова частина слугує для закріплення та центрування свердла на верстаті або у ручному свердлильному обладнанні.

### Види свердел:

- свердла оснащені пластинками з твердих сплавів, застосовуються при свердлінні й розсвердлюванні чавуну, загартованої сталі, пластмас, скла, мармуру;
- свердла з гвинтовими канавками, застосовуються для свердління в'язких металів;
- свердла з прямими канавками, застосовуються для свердління крихких металів;
- свердла з отворами для підведення охолоджувальної рідини, застосовуються для свердління отворів у несприятливих умовах;
- свердла твердосплавні монолітні, застосовуються при свердлінні на свердлильних, токарних верстатах;
- комбіновані, застосовуються для одночасного свердління і зенкерування;
- центрувальні, застосовуються для виготовлення центрових отворів;
- перові, застосовуються для свердління невідповідальних отворів.

Різні види свердел наведено на малюнку 17.



Мал. 17. Види свердел:

1 – свердло із циліндричним хвостовиком; 2 – свердло з конічним хвостовиком; 3 – комбіноване свердло для нарізування внутрішньої різьби; 4 – центрувальне свердло; 5 – ступінчасте свердло; 6 – центрувальне свердло; 7 – конічне свердло; 8 – багатоступінчасте конічне свердло

При свердлінні свердло, що затупилося, дуже швидко нагрівається, тому його треба заточити. Як правило це роблять централізовано у спеціальних майстернях або слюсар може заточувати свердло самостійно на спеціальному заточувальному верстаті (лівою рукою тримають свердло за робочу частину якомога ближче до різальної частини, а правою охоплюють хвостовик, злегка притискаючи різальну кромку свердла до бокової поверхні шліфувального круга, свердло повертають навколо власної осі, витримують правильний нахил злегка натискаючи на свердло, заточуючи його. Заточене свердло доводять на бруську. Якість заточення свердла перевіряють спеціальним шаблоном з вирізами).

**Механізація свердління:**

- тріскачка, застосовується для ручного свердління отворів невеликих діаметрів до 30 мм, а також для свердління отворів у незручних місцях;
- ручна дрель, застосовується для свердління отворів до 10 мм;
- ручні свердлильні верстати, застосовуються для свердління, розвертування отворів;
- ручні свердильно-пневматичні машини, застосовуються для свердління отворів у деталях виготовлених з алюмінієвого, магнієвого сплавів, м'яких сталей;
- свердлильні верстати.

**Послідовність виконання свердління:**

- заготовку очистити від бруду і пилу;
- розмітити місце для свердління;
- встановити і закріпити деталь, застосовуючи різноманітні пристрої (прихвати з болтами, призми, опори, кутники, лещата);
- вибрати потрібний розмір свердла, закріпити його у патрон пристрою;
- приступити до роботи.

**Безпека праці:****при роботі з ручними електричними верстатами:**

- працювати лише в гумових рукавичках і калошах; якщо немає калош, під ноги слід підстеляти гумовий килимок; корпус ручних свердлильних верстатів має бути заземлений;
- перед вмиканням ручних свердлильних верстатів слід спочатку перевірити справність електро-мережі та ізоляції;
- вмикати ручний свердлильний верстат лише при вийнятому з просвердленого отвору свердлі, а виймати свердло з патрону лише після вимикання свердлильного верстату;
- періодично спостерігати за роботою щіток електродвигуна верстата;
- при зупинці верстата, появи іскріння або запаху не розбирати на місці, а замінити його справним;

**при роботі на свердильному верстаті:**

- надійно закріпити заготовку на столі і не притримувати її під час роботи руками;
- не залишати ключ у свердильному патроні;
- пуск верстата здійснювати лише при твердій впевненості у безпеці праці;
- слідкувати за роботою насоса й кількістю охолоджувальної рідини;
- не братися руками за різальний інструмент та шпиндель, що обертаються;
- не виймати рукою зламаних інструментів з отвору, користуватися спеціальними пристроями;
- не натискати сильно на важіль подачі при свердлінні заготовок за робочий хід;
- при заміні патрону або свердла підкладати дерев'яну підкладку на стіл верстата під шпиндель;
- постійно слідкувати за справністю різального інструменту;
- не передавати і не приймати будь-яких предметів через працюючий верстат;
- не працювати на верстаті в рукавицях;
- не обпираючись на верстат під час його роботи.

## ПОСЛІДОВНІСТЬ НАРІЗАННЯ ВНУТРІШНЬОЇ РІЗЬБИ

**Нарізуванням різьби** називається процес її утворення зняттям стружки на зовнішніх або внутрішніх поверхнях заготовок деталей.

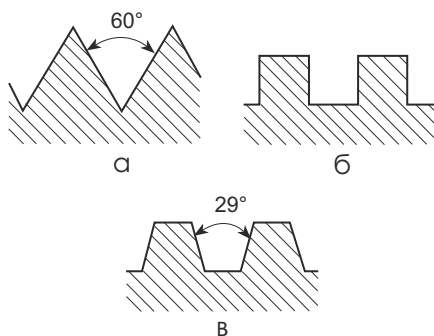
Різьба буває зовнішньою і внутрішньою. Деталь із зовнішньою різьбою називається **ГВИНТОМ**, а з внутрішньою – **ГАЙКОЮ**. Ці різьби виготовляються вручну і на верстатах.

### Основні елементи різьби:

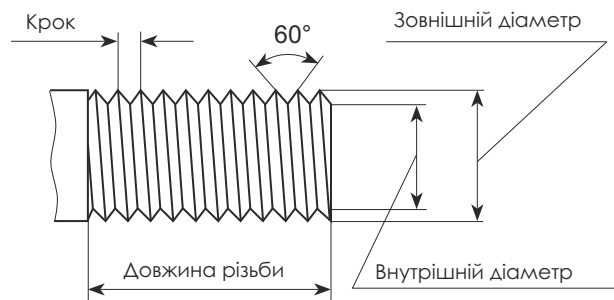
- профіль різьби – це контур перерізу різьби площиною, яка проходить через вісь болта або гайки;
- кут профілю – кут між бічними сторонами профілю різьби;
- висота профілю різьби – відстань від вершини до основи профілю;
- крок різьби – відстань між найближчими однойменними бічними сторонами профілю в напрямку паралельному осі різьби;
- зовнішній діаметр різьби – діаметр уявного циліндра, описаного навколо різьбової поверхні;
- внутрішній діаметр різьби – діаметр уявного циліндра вписаного у різьбову поверхню;
- середній діаметр різьби – діаметр уявного циліндра, співвісного з різьбою, твірна якого перетинає профіль різьби в точках, де ширина западин дорівнює половині номінального кроку різьби.

**Профілі різьби** (залежать від форми різального інструмента, за допомогою якого проводиться нарізання різьби). Класифікація різьб за профілем витків (мал. 18):

- трикутні (мал. 19);
- прямокутні;
- трапецеїдальні;
- упорні;
- круглі.



Мал. 18. Профілі різьби

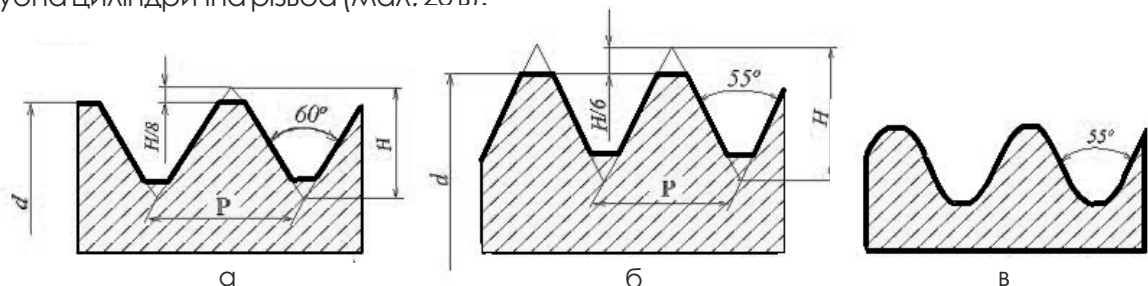


Мал. 19. Елементи трикутної різьби

За числом витків різьби поділяються на однозахідні та багатозахідні. **Ходом різьби** називається осьове переміщення гвинта за один його оберт.

### Основні типи різьб:

- метрична різьба – має трикутний профіль з плоско зрізаними вершинами (мал. 20 а), бувають з нормальним і дрібним кроком;
- дюймова різьба – має трикутний плоско зрізаний профіль з кутом 55° або 60° (мал. 20 б);
- трубна циліндрична різьба (мал. 20 в).



Мал. 20. Основні типи різьб

**Інструмент:**

**Для нарізування внутрішньої різьби використовують мітчики, які поділяються на:**

- за призначенням – ручні, машинно-ручні, машинні;
- за профілем нарізуваної різьби – для метричної, дюймової, трубної;
- за конструкцією – цільні, збірні, спеціальні.

Мітчик – осьовий багатолезовий для нарізування внутрішньої різьби (мал. 21). Складається з двох основних частин – робочої та хвостової.



Мал. 21. Зовнішній вигляд мітчика

**Послідовність виконання робіт:**

- підготувати отвір під нарізання різьби;
- вибрати вороток;
- заготовку закріпити у лещатах;
- вставити в отвір вертикально мітчик;
- почати обертальні рухи.

## ПОСЛІДОВНІСТЬ НАРІЗАННЯ ЗОВНІШНЬОЇ РІЗЬБИ

Для нарізання зовнішньої різьби, використовують **плашки** (мал. 22), які поділяються на:

- круглі, бувають: цільні і збірні;
- різьбонакатні;
- розсувні;
- клуппи.

**Клупп** – це ручний слюсарний інструмент, який призначений для швидкого нарізання зовнішньої різьби на трубах (мал. 23). Складається з основної функціональної частини – різців (змінних), які розташовуються в тримачі, який одночасно виконує функцію напрямних. Може бути відрегульований на потрібний розмір. Принцип роботи з клуппом такий же що і з плашкою, але він має змінні різальні елементи, які виготовляють з дуже дорогого і міцного металу. Також їх оснащують тріскачками, які дозволяють не перехоплювати весь час рукоятку поступальними рухами.

### Послідовність виконання робіт:

- підготувати гвинт під різьбу;
- вибрати клупп;
- заготовку закріпити у лещатах;
- накласти плашку з клуппом;
- почати обертальні рухи.

### Механізація нарізування різьби:

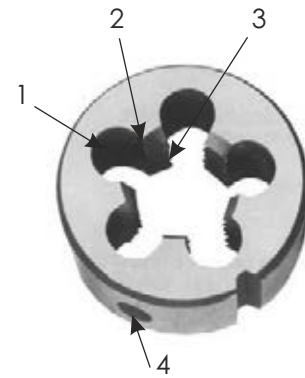
- різьбонарізувач з електричним приводом;
- різьбонарізувач з пневматичним приводом;
- свердлильний верстат.

### Види дефектів:

- рвана різьба;
- тупа різьба;
- неточний профіль різьби;
- послаблена різьба;
- туга різьба;
- конусність різьби;
- поломка;
- зрив різьби.

### Безпека праці:

- при нарізуванні різьби мітчиком та плашкою в деталях з сильно виступаючими гострими частинами слідкують за тим, щоб при повороті воротка не поранити руки;
- при нарізуванні різьби мітчиком та плашкою на верстаті вимоги безпеки ті ж самі, що й при роботі на свердлильних верстатах.



Мал. 22. Зовнішній вигляд плашки:  
1 – канавка для відведення стружки;  
2 – забірна частина  
(для нарізання неповного витка);  
3 – калібрувальна частина  
(для нарізання повного витка);  
4 – отвір для стопоріння



Мал. 23. Клупп для нарізування різьби на трубах

## ПОСЛІДОВНІСТЬ ВИКОНАННЯ РІЗАННЯ

**Різанням** називають відділення частини заготовок від сортового або листового матеріалу. Різання виконують як із зняттям стружки, так і без. Різання зі зняттям стружки здійснюють ручною ножівкою, на ножівкових, круглопиляльних, токарних та відрізних верстатах. Без зняття стружки матеріали розрізують ручними важільними і механічними ножицями, гострозубцями, труборізами, прес-ножицями, штампами. До різання належить також надрізування матеріалу.

### Різання ручними ножицями:

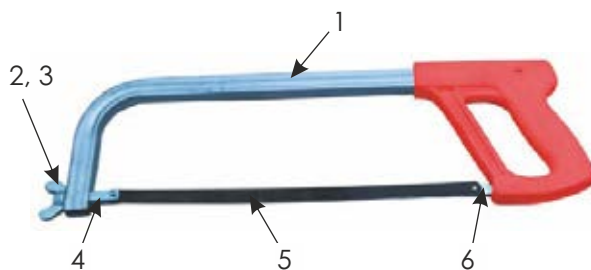
- **звичайні ручні ножиці** (Мал. 24 а) застосовують для різання сталевих листів товщиною 0,5...1 мм і листів кольорових металів товщиною до 1,5 мм. Ручні ножиці виготовляють з прямими і кривими різальними лезами;
- **ручні малогабаритні силові ножиці**, служать для різання листового металу товщиною до 2,5 мм і прутків діаметром до 8 мм;
- **важільні ножиці** (Мал. 24 б) застосовують для різання листової сталі товщиною до 4 мм, алюмінію та латуні – до 6 мм;
- **махові (електрофікавані) ножиці** (Мал. 24 в) застосовують для різання листового металу товщиною 1,5...12,5 мм з границею міцності 450...500 МПа;
- **ножиці з похилими ножами (гільйотинні)** (Мал. 24 г) дають змогу різати листовий метал товщиною до 32 мм, листи розміром 1000...32000 мм, рідше штабовий прокат, а також листові неметалеві матеріали.



Мал. 24. Ножиці для різання металу

### Різання ножівкою:

- **ручна ножівка (пила)** (мал. 25) - інструмент для різання товстіших, ніж при різанні ножицями, листів штабового, круглого, профільного металу, а також прорізування шліців, пазів, обрізування й вирізування заготовок по контуру. Ручна слюсарна ножівка складається зі станка (рамки) 1, ножівкового полотна 5. На одному кінці рамки є нерухома головка 6 з хвостовиком і рукояткою, а на іншому – рухома головка 4 з натяжним гвинтом і гайкою 2,3 для натягування полотна. У головках є прорізи, у які вставляють ножівкове полотно і закріплюють штифти.



Мал. 25. Зовнішній вид ручної ножівки

**Ножівкове полотно** – це тонка, вузька сталева пластина з двома отворами для закріплення, яка має зуби на одному з ребер. Полотна виготовляють зі сталі У10А та Х6ВФ, їх твердість 61...64 НРС. Залежно від призначення ножівкові полотна поділяються на ручні та машинні.

### Послідовність виконання робіт:

- закріплюють розрізуваний метал у лещатах;
- вибирають полотно згідно з твердістю, формою, розмірами розрізуваного металу;
- полотно вставляють у прорізи головки так, щоб зуби були спрямовані від рукоятки;

- натягують полотно (ступінь натягу перевіряють, легко натискуючи на нього пальцем збоку; якщо полотно не прогинається, натяг достатній);
- розмічають місце розрізування;
- полотно встановлюють на місце розмічування і поступово – оберненими рухами починають роботу.

#### **Механізація різання:**

- ножівкові пили застосовують для різання сортового і профільного металу;
- затискні лещата застосовують для затискання заготовок великих перерізів від 40 до 250 мм;
- ручні електричні ножиці застосовують для різання листового металу товщиною до 2,7 мм;
- пневматичні ножиці застосовують для різання сталюого листа товщиною 3 мм;
- пневматичну ножівку застосовують для різання металу товщиною 5 мм, радіусом 50 мм;
- дискову пневматичну пилу застосовують для різання труб діаметром до 50... 64 мм.

#### **Особливі види різання:**

- абразивне різання застосовують для різання матеріалів найрізноманітнішого профілю 200x200 мм і труб діаметром до 600 мм;
- дугове різання застосовують для різання брукхту, чавуну, кольорових сплавів;
- різання металу під водою застосовують для різання особливої конструкції, що має ковпачки, які надягають на різальну головку. При різанні на глибині 20 м.

#### **Безпека праці:**

- оберігати руки від поранень різальними кромками ножівки або задирками на металі;
- слідкувати за положенням пальців лівої руки, яка підтримує лист знизу;
- не здувати стружку і не видаляти її руками, щоб уникнути забруднення очей або поранення рук;
- не захарашувати робоче місце непотрібним інструментом і деталями;
- не знімати і не змащувати частини, що рухаються і обертаються;
- не переводити пас з виступу на виступ при роботі ножівкового верстата.

## ДОДАТКОВІ ТЕМИ ЗІ СЛЮСАРНИХ РОБІТ

### ВИПРЯМЛЕННЯ ТА РИХТУВАННЯ МЕТАЛУ

**Випрямлення та рихтування** – це операції з випрямлення металу, заготовок і деталей, випрямлення та рихтування – це операції з випрямлення металу, заготовок і деталей, що мають вм'ятини, вигини, хвилястість, жолоблення, викривлення.

Метал піддають виправленню як у холодному, так і нагрітому стані, вибір залежить від прогину і дефектів матеріалу.

#### **Випрямлення може бути:**

- ручне;
- машинне.

#### **Інструмент:**

- правильна плита;
- рихтувальна бабка;
- молотки з радіусним бойком;
- молотки з вставними бойками;
- гладилки (дерев'яні чи металеві бруски) застосовують при випрямленні тонкого листового чи штабового металу.

#### **Послідовність виконання робіт:**

- очистити поверхню заготовки від пилу і бруду спеціальною щіткою;
- ретельно оглянути заготовку на предмет виявлення раковин і тріщин;
- перевірити кривизну деталі;
- краї вигнутих місць позначити крейдою;
- заготовку взяти в ліву руку, молоток в праву і починати наносити удари, сила ударів має бути розмірною з кривизною.

#### **Механізація випрямлення:**

- згинальні вальці (ручні, приводні);
- листозгинальна тривалкова машина;
- гвинтові преси.

#### **Випрямлення зварних виробів:**

Холодне випрямлення зварних з'єднань з незначним жолобленням виконують в ручну за допомогою дерев'яних і сталених молотків на плитах, ковадлах, оправках або пневматичним молотком. Холодне випрямлення виконують дуже обережно, ділянку зварного виробу вдаряють молотком, внаслідок чого метал доводять до стану текучості й виріб починає поступово набувати потрібну форму. Для уникнення можливих ризиків зарубок від ударів молотка, застосовують молотки з оправками з гладкою робочою поверхнею.

#### **Безпека праці:**

- працювати лише справним інструментом (правильно насажені без сколів, розколів молотки на рукоятках);
- для захисту рук від ударів та вібрації металу працювати в рукавицях;
- заготовку на плиті або ковадлі утримувати міцно.

### ЗГИНАННЯ МЕТАЛУ

**Згинання** – це спосіб обробки металу, при якому заготовці або її частині надається зігнута форма. Слюсарне згинання виконується молотком (краще з м'якими бойками) у лещатах, на плиті або за допомогою спеціальних пристроїв. Тонкий листовий метал згинають киянками, вироби з дроту діаметром до 3 мм – плоскогубцями або круглогубцями. Згинають лише пластичний метал.

**Механізація згинальних робіт:** профілі (штабовий, сортовий метал) з різними радіусами кривизни згинають на:



- три- або чотирироликвих верстатах;
- трубозгинальний верстат.

#### **Згинання і розвальцьовування труб.**

Труби згинають ручним способом, у гарячому і холодному стані, з наповнювачем і без.

- **Згинання труб у гарячому стані** застосовується при діаметрі більш як 100 мм. При гарячому згинанні з наповнювачем трубу відпалюють, розмічають, а потім один кінець закривають дерев'яною чи металевою пробкою. Для уникнення вм'ятин, виступів і появи тріщин при згинанні трубу наповнюють дрібним піском, просіяним через сито розміром 2 мм, бо наявність у піску великих камінців може призвести до продавлювання стінок труби, а надто дрібний пісок для згинання непридатний, бо при високій температурі спікається і пригоряє до стінок труби. Після заповнення піском другий кінець забивають пробкою, в якій мають бути отвори або канавки для виходу газів, що утворюються при нагріванні. Діаметр пробок (заглушок) залежить від внутрішнього діаметра труби. У разі перегрівання трубу охолоджують до вишнево-червоного кольору. Від достатньо нагрітої частини труби відскакує окалина. По завершенні згинання вибивають або випалюють пробки і висипають пісок. Згин перевіряють шаблоном.
- **Згинання труб у холодному стані** виконують за допомогою різних пристроїв. Найпростішим пристроєм для згинання труб діаметром 10...15 мм є плита з отворами, в якій у відповідних місцях встановлюють штирі, що служать упорами при згинанні. Труби невеликих діаметрів (до 40 мм) з великими радіусами кривизни згинають у холодному стані, застосовуючи прості ручні пристрої (трубу встановлюють між згинальною оправкою і хомутиком і руками згинають по жолоподібному заглибленню згинальної оправки).
- **мідні труби**, які підлягають згинанню у холодному стані, відпалюють при температурі 600...7000С і охолоджують у воді. Наповнюють каніфоллю у холодному стані; піском у нагрітому.
- **латунні труби**, які підлягають згинанню у холодному стані, відпалюють при температурі 600...7000С і охолоджують на повітрі. Наповнюють каніфоллю у холодному стані; піском у нагрітому.
- **дюралюмінієві труби**, які підлягають згинанню у холодному стані, відпалюють при температурі 350...4000С і охолоджують на повітрі.

**Розвальцьовування труб** полягає у розширенні (розкатуванні) кінців труб зсередини спеціальним інструментом (вальцьовкою). Для цього інструмент затискають у слюсарних лещатах, трубу встановлюють у відповідний її діаметру отвір, а потім ударним молотком по оправці розвальцьовують кінець труби до потрібних розмірів. Кінці труби діаметром більш як 18 мм розвальцьовують за допомогою спеціальної вальцьовки, що має сталевий стержень, на одному кінці є конус, а на іншому – квадратна головка. Стержень уміщено в корпус, всередині якого розміщені ролики, що мають невелику конусність.

#### **Дефекти:**

- при згинанні металу найчастішими є скісні згини та механічні пошкодження обробленої поверхні, як результат неправильного розмічування або закріплення деталі в лещатах вище чи нижче розмічальної лінії, а також направельного нанесення ударів;
- правильно зігнутими вважаються труби, які не мають вм'ятин, виступів, складок.

#### **Безпека праці:**

- заготовку міцно закріплюють в лещатах або інших пристроях;
- працюють лише на справному обладнанні;
- перед роботою на згинальному верстаті ознайомлюються з інструкцією;
- роботи виконують обережно, щоб не пошкодити пальці рук;
- працюють в рукавицях і в застігнутому халаті.

## **ЗЕНКЕРУВАННЯ, ЗЕНКУВАННЯ, РОЗВЕРТУВАННЯ ОТВОРІВ**

Зенкеруванням називається процес обробки зенкерами циліндричних і конічних необроблених отворів у деталях, виготовлених литтям, куванням або штампуванням, або

отворів, попередньо отриманих з метою збільшення їхнього діаметра, підвищення якості поверхні і точності (зменшення конусності, овальності). Зенкерування є остаточною обробкою отвору або проміжною операцією перед розвертуванням, тому при зенкеруванні залишають незначні припуски для остаточної обробки отвору звертуванням.

**Інструмент:** зенкер (він схожий на свердло, працює також як свердло), виготовляється з швидкорізальної сталі; бувають двох типів: суцільні з конічним хвостовиком і насадні. Перші застосовуються для попередньої обробки, а другі – для остаточної обробки отворів.

**Зенкування** – це процес обробки спеціальним інструментом циліндричних або конічних заглиблень і фасок просвердлених отворів під головки болтів, гвинтів і заклепок.

**Інструмент:** зенківка (основною особливістю зенківок порівняно з зенкерами є наявність зубів на торці і напрямлених цапф, якими зенківки вводять у просвердлений отвір. За формою різальної частини зенківки поділяються на циліндричні, конічні і торцеві (цеківки)).

**Розвертування** – це процес чистової обробки отворів, який забезпечує точність за 7...9 мквалітетами і шоркість поверхні 1,25...0,63 мкм.

**Інструмент:** розвертка. Розвертання отворів здійснюється на свердильних і токарних верстатах або вручну. Розвертки бувають: ручні і машинні; відрізняються тим, що у машинних коротша робоча частина.

#### **Послідовність виконання зенкерування, зенкування, розвертування:**

- заготовку очистити від бруду і пилю;
- встановити і закріпити заготовку, застосовуючи різноманітні пристрої (прихватки з болтами, призми, опори, кутники, лещата);
- вибрати потрібний розмір зенкера, зенківки, розвертки. Закріпити інструмент у патрон пристрою;
- приступають до роботи.

#### **Безпека праці:**

- при зенкеруванні, зенкуванні, розвертуванні слід виконувати ті самі операції, що і при свердлінні.

## **КЛЕПАННЯ**

**Клепанням** називається процес з'єднання двох або кількох деталей за допомогою заклепок.

**Заклепка** – це циліндричний металевий стержень з головкою певної форми. Головка заклепки, виготовлена разом зі стержнем, називається закладкою, а та що утворюється під час клепання з частини стержня, яка виступає над поверхнею склепуваних деталей – замикаючою.

#### **За формою головок розрізняються заклепки:**

- з півкруглою високою головкою;
- з півкруглою низькою головкою;
- з плоскою головкою;
- з потайною головкою;
- з півпотайною головкою.

Заклепки виготовляються з металу, якому властива хороша пластичність – сталі (Ст2, Ст3), міді (М2, МТ), латуні (Л63), алюмінієвих сплавів (АМГ5П, Д18, АД1), заклепки для відповідальних з'єднань виготовляють з нержавіючої (Х18Н9Т) або легованої (09Г2) сталі.

#### **Види заклепкових швів.**

Місце з'єднання заклепками називається **заклепковим швом**.

#### **Заклепкові шви поділяються на три види:**

- міцний шов (застосовується для з'єднання підвищеної міцності при клепанні балок, колон, мостів);
- щільний шов (застосовується для з'єднання і досягнення потрібної герметичності при клепанні резервуарів, баків для рідини);
- міцно-щільний шов (застосовується для виготовлення міцного разом з тим непро- никного для пару, газу, води).

**Інструмент:**

- слюсарний молоток з квадратним бойком;
- підтримки (служать опорою при розклепуванні стержня);
- обтискачі (служать для надання замикаючій головці потрібної форми);
- натяжка (застосовується для осаджування листів);
- чекан (слюсарне зубило з плоскою робочою поверхнею і застосовується для створення герметичності швів).

**Види і методи клепання:**

- прямий метод клепання (характеризується тим, що удари молотком наносять по стержню з боку заново утворюваної, тобто замикаючої головки);
- зворотній метод клепання (характеризується тим, що удари молотком наносять по задній головці);
- спосіб клепання Таумель (розроблено у Швейцарії, головка, у якій розміщується обтискач, обертається навколо заклепкового стержня).

**Механізація клепання:**

- пневматичні клепальні молотки;
- клепальні машини;
- ручний переносний пневматичний прес;
- пневмоважільний стаціонарний прес;
- безшумний верстат.

**Основні операції при клепанні:**

- утворення отвору у з'єднувальних деталях за допомогою свердління або пробивання;
- зенкерування гнізда під закладну головку заклепки;
- вставлення заклепки в отвір;
- утворення замикаючої головки заклепки, тобто власне клепання.

**Дефекти:**

- зміщення замикаючої головки;
- прогин матеріалу;
- зміщення обох головок заклепки;
- згин замикаючої головки;
- розклепування стержня між листами;
- підсічка (зарубування) головки;
- недотягнута головка;
- мала замикаюча головка;
- нещільне прилягання замикаючої головки;
- рвані краї головки.

**Безпека праці:**

При клепанні слід дотримуватися загальних вимог безпеки – працювати справним інструментом, слідкувати, щоб на робочому місці не було нічого зайвого. Для захисту від шуму приклепанні пневматичними молотками застосовують протишумні навушники.

## ШАБРУВАННЯ

**Шабруванням** називається операція зняття (зіскоблювання) з поверхонь деталей дуже тонких часток матеріалу спеціальним різальним інструментом – шабером. Мета шабрування – забезпечення щільного прилягання спряжувальних поверхонь і герметичності (непроникності) з'єднання. Шабруванням обробляють прямолінійні й криволінійні поверхні вручну або на верстатах.

**Шабери** – металеві стержні різноманітної форми з різальними кромками. Виготовляють їх з інструментальних вуглецевих сталей У10, У12А.

За формою різальної частини шабери поділяються на **плоскі, тригранні, фасонні**;

За числом різальних кінців(граней) – **на одnobічні і двобічні;**

За конструкцією – **на суцільні та зівставними пластинами.**

#### **Процес шабрування:**

- перед шабруванням необхідно виявити нерівності поверхонь шляхом їх фарбування.

**Шабрувальна фарба** – це суміш машинного мастила з блакиттю, рідше суриковою та ультрамариновою (синька) рідинами, які на відміну від блакиті погано змішуються з маслом і нечітко проглядаються на поверхні заготовки. Фарбу наносять за допомогою тампону з чистих льняних ганчірок, складених у кілька шарів;

- заготовку закріпити на плиті або у лещатах;
- вибрати потрібний для роботи шабер;
- процес шабрування полягає у поступовому знятті металу з ділянок, де є сірі плями рухами від і до себе.

#### **Механізація шабрування:**

- пневматичні шабери;
- електромеханічний шабер;
- стаціонарна установка з шабрувальною головкою.

#### **Дефекти:**

- профарбовування лише середини або краю;
- блискучі смуги;
- нерівномірне розміщення;
- глибокі западини.

#### **Безпека праці:**

- обпилювана деталь має бути надійно встановлена і міцно закріплена;
- недопускати роботу несправним шабером;
- при виконанні роботи шліфувальними головками дотримуватися правил електро-безпеки.

## **ПРИГОНКА ТА ПРИПАСУВАННЯ**

**Пригонкою** називається обробка однією деталі іншою з метою виконання з'єднання. Для пригонки треба, щоб одна деталь була цілком готовою – за нею ведуть пригонку. Ця операція широко застосовується при ремонтних роботах, а також при складанні одиничних виробів.

#### **Пригонка виконується за допомогою:**

- напилка, вручну або на верстатах;
- звичайного обпилювання (стосується вкладиша).

При будь-якій пригонці не можна залишати гострих ребер, задирок, їх треба згладжувати личкувальним напилком.

**Припасуванням** називається точна взаємна пригонка з'єднувальних деталей без зазорів при будь-яких перекантовках. Припасування відзначається високою точністю обробки, що потрібно для беззазорного спряження деталей.

Припасовують як замкнуті, так і напівзамкнуті контури. З двох деталей, що припасовуються, отвір прийнято називати **проймою**, а деталь, яка входить у пройму – **вкладишем**.

#### **Пройми бувають:**

- відкритими;
- закритими.

Виконується припасування напилками з дрібною і дуже дрібною насічками – № 2,3,4,5, а також абразивними порошками та пастами.

#### **Послідовність виконання робіт:**

- точно обпилюють широкі площини, потім усі чотири ребра;
- здійснюють розмітку;

- вирізують ножівкою паз та обпилюють ребра;
- при припасуванні вкладиша і пройма ширина паза має точний розмір за формою виступу вкладиша. Точність припасування вважається достатньою, якщо вкладиш входить у пройму туго від руки без просвіту, хитання і перекосів.

#### **Інструмент:**

- ручні напилки зі змінними пластинами;
- напилки з дроту, покриті алмазним порошком;
- обпилювальні призми.

## **ПРИТИРКА ТА ДОВОДКА**

**Притиркою** називається обробка деталей, що працюють у парі, для забезпечення контакту їх робочих поверхонь.

**Доводка** – це чистова обробка деталей з метою одержання точних розмірів і малої шорсткості поверхонь.

Притирку й доводку здійснюють абразивними порошками або пастами, які наносяться або на оброблювані поверхні, або на спеціальний інструмент – притир.

Припуск на притирку становить 0,01...0,02 мм, на доводку – 0,001... 0,0025 мм. Точність притирки – 0,001...0,002 мм.

#### **Притиральні матеріали.**

**Абразивні матеріали** – це дрібнозернисті кристалічні порошкоподібні, а також масивні тверді тіла, які застосовують для механічної обробки різних матеріалів. Абразивні матеріали поділяються на природні й штучні. Розрізняють також тверді абразивні матеріали, твердість яких більша за твердість загартованої сталі, й м'які, що мають меншу твердість.

**До твердих природних абразивних матеріалів** належать мінерали, що містять оксид алюмінію (природний корунд, наждак) та оксид кремнію (кварц, кремій, алмаз).

**Тверді штучні матеріали** виготовляють у електропечах, до них відносяться: електрокорунд нормальний; електрокорунд білий; електрокорунд хромистий; монокорунд; карбід кремнію зелений; карбід кремнію чорний; карбід бору; алмаз синтетичний.

**До м'яких абразивних матеріалів** належать пасти гой. Розрізняють три види пасти гой: грубу, середню, тонку.

**Алмазні пасти** бувають як природного, так і синтетичного походження.

#### **Притири бувають:**

- плоскі;
- циліндричні;
- конічні;
- спеціальні.

Притири виготовляють зчавуну, бронзи, міді, свинцю, скла, фібри, твердої деревини (дуба, клена).

#### **Послідовність виконання робіт:**

- **прямий спосіб:** абразивний порошок вдавлюють у притир до початку роботи. Плоский притир шаржирують за допомогою сталюго загартованого бруска або валика. Круглий притир діаметром більш як 10 мм шаржують на твердій сталій плиті, на яку насипано тонким шаром абразивний порошок. За допомогою іншої плити притир прокочують доти, поки абразив не буде вдавлений у нього рівномірно по всій поверхні. Після шаржування з притира видаляють залишки абразивного порошку волосяною щіткою, притир ледь змащують і застосовують для роботи без додавання вільного абразивного матеріалу доти, поки він не перестане оброблювати деталь;
- **посередній спосіб:** полягає у покритті притира шаром масла, на яке потім насипають абразивний порошок. У процесі шаржування зерна абразивів вдавлюються у матеріал притира, бо він м'якший за оброблювану деталь. Працюють притиром до повного затуплення абразивних зерен. Додавати новий порошок під час роботи не слід, бо це призводить до зниження точності обробки.

**Доводку** здійснюють за допомогою чавунних і сталевих напрямних брусків, призм. До бруска чи призми прикладають оброблювальну деталь і разом переміщують по доводочній плиті.

**Механізація доводочних і притирочних робіт:**

- доводочні верстати.

**Контроль якості:**

- після доводки поверхні перевіряють на фарбу (добре доведена поверхня розподіляє фарбу рівномірно); паралельність перевіряють на спеціальному обладнанні за допомогою плоско-паралельних мір або шаблонів; заданий профіль – лекалами, шаблонами; кути – кутомірами, кутовими плитками, шаблонами.

**Дефекти:**

- не гладка й нечиста поверхня;
- неточність розмірів;
- спотворення геометричної форми;
- жолоблення тонких деталей.

**Безпека праці:**

- оброблювальну поверхню очищають не рукою, а ганчіркою;
- користуватися захисними пристроями для відсмоктування абразивного пилю і обережно поводитися з пастами, так як вони містять кислоту;
- надійно і точно встановлювати притири;
- виконувати правила безпеки праці при роботі з механізованим інструментом.

## ПАЯННЯ

**Паяння** – це процес виготовлення нероз'ємного з'єднання матеріалів з нагріванням нижче їх температури автономного плавлення.

**Припої.**

Не всі метали і сплави можуть бути припоями. Припої повинні мати такі властивості:

- температуру плавлення нижчу за температуру плавлення металу, що паяють;
- у розплавленому стані добре змочувати матеріал, що паяється, і легко розтікатися по його поверхні;
- забезпечувати достатньо високі зчіплюваність, міцність, пластичність, герметичність паяного з'єднання;
- мати коефіцієнт термічного розширення, близький до відповідного коефіцієнта матеріалу, що паяється.

**Залежно від температури плавлення припої класифікуються:**

тверді (тугоплавкі) – високоміцні, що мають температуру плавлення понад 5000С;

м'які (легкоплавкі) – менш міцні, що мають температуру плавлення нижче 5000С.

Легкоплавкі припої виготовляють на основі сплаву олова і свинцю, їх марки ПОС90; ОС61;

ПОС940; ПОССу61-05; ПОССу-18-0,5; ПОССу-18-2; ПОССу-4-6 та ін.

Тугоплавкі припої виготовляють на основі міді і цинку, а також срібла, їх марки ПМЦ – 36; ПМЦ-48; ПМЦ-54 та ін.

**Флюси.**

З підвищенням температури швидкість окислення поверхонь деталей зростає, в результаті чого припій не пристає до деталі. Для видалення оксиду застосовують хімічні речовини, які називаються **флюсами**.

**Флюси розрізняють:**

- для м'яких припоїв (хлорид цинку, або травлена кислота; нашатир; каніфоль; паяльна паста);
- для твердих припоїв (бури; борна кислота);
- для паяння алюмінієвих сплавів (суміші фтористого натрію, хлористого літію, калію, цинку);

- для паяння нержавіючих сталей (пастоподібні суміші бури, борної кислоти, хлористого цинку);
- для паяння чавуну (суміші бури, хлористого цинку, марганцево кислотного калію, перекису марганцю);
- для паяння свинцевих сплавів (стеарин).

#### **Інструмент:**

- паяльні лампи;
- паяльна трубка;
- паяльник (з періодичним підігріванням; газовий; бензиновий; електричний).

#### **Послідовність робіт:**

- очистити поверхню від бруду, іржі;
- обезжирити поверхню паяння;
- з'єднати деталі;
- залудити;
- паяти.

#### **Дефекти:**

- припій не змочує поверхню, що паяється;
- напливи (натікання припою);
- припій при доброму змочуванні не затікає в зазор;
- поверхня паяльного шва має велику шорсткість;
- тріщини у шві;
- зміщення і перекоси в паяльних з'єднаннях.

#### **Безпека праці:**

- робоче місце має бути обладнано вентиляцією;
- не допускається робота у загазованому приміщенні;
- після роботи треба ретельно вимити руки;
- хімікати слід засипати малими порціями, не допускати викинення бризок;
- сірчану кислоту слід зберігати у скляних бутлях з притертими пробками;
- користуватися тільки розведеною кислотою;
- не допускати ручні операції (промивання, протирання виробів), при яких можливе безпосереднє дотикання шкіри робітника до дихлоретану;
- при нагрівання паяльника слід дотримуватися загальних правил безпеки поводження з джерелами нагрівання;
- при роботі з паяльною лампою слід перевірити її справність;
- забороняється доливати, наливати у лампу пальне, що не прохоллола;
- газову лампу заправляти лише газом;
- у електричному паяльнику рукоятка має бути сухою і не проводити електричний струм.

## **ЛУДІННЯ**

Покриття поверхні металевих виробів тонким шаром сплаву (олова, сплаву олова зі свинцем тощо), який відповідає призначенню виробу, називається **лудінням**, а шар, що наноситься - **полудою**.

Лудіння застосовують при підготовці деталей до паяння, а також для захисту виробів від корозії, окислення.

Лудіння є підготовчою операцією при заливанні підшипників бабітом. Полуду виготовляють так, як припій. Як полуду використовують олово і сплави на його основі.

Процес лудіння складається з підготовки поверхні, виготовлення полуди та нанесення її на поверхню.

#### **Підготовка поверхні до лудіння:**

- обробити поверхню за допомогою щітки, щоб зняти окалину;

- нерівності поверхні видаляють шліфуванням абразивними кругами і шкурками;
- обезжирюють за допомогою водного розчину каустичної соди (хімічний спосіб обезжирювання);
- жирові речовини видаляють віденським вапном, мінеральні мастила – бензином, гасом. Мідні, латунні й сталеві вироби травлять протягом 20...23 хв у 20 -30% розчині сірчаної кислоти з підігріванням.

#### **Способи лудіння:**

- **лудіння зануренням** (здійснюють у чистому металевому посуді, до якого закладають, а потім розплавляють полуду, насипаючи на поверхню шматочки дерев'яного вугілля для запобігання окисленню. Повільно занурюють виріб у розплавлену полуду, тримають його у ній до прогрівання, а потім виймають і швидко обтрушують);
- **лудіння розтиранням** (виконують, попередньо нанісши на очищене місце хлористий цинк. Потім рівномірно нагрівають поверхню виробу до температури плавлення полуди, яка наноситься прутиком. Обсипавши клоччя порошкоподібним нашатирем, розтирають нею нагріту поверхню так, щоб полуда розподілилась рівномірно. Після цього нагрівають. Після лудіння охолодий виріб протирають змоченим водою піском, промивають водою і сушать).

## **СКЛЕЮВАННЯ**

**Склеювання** – це процес з'єднання деталей машин, будівельних конструкцій та інших виробів за допомогою клеїв. Клейове з'єднання нероз'ємне. Клейові з'єднання здійснюють різноманітними способами. Найчастіше застосовують напускові та стикові з'єднання.

#### **Клейові речовини:**

- універсальний клей БФ – 2;
- клеї БФ – 4; БФ – 6; ВС – 10Т;
- карбонільний клей;
- бакелітовий лак;
- епоксидні клеї;
- термостійкі клеї;
- клеї ИПЄ – 9; БФК – 9.

#### **Технологічний процес склеювання:**

- підготовка поверхонь до склеювання (взаємна підгонка, очищення від пилу і бруду і надання потрібної шорсткості);
- нанесення клею пензлем, шпателем, пульверизатором;
- витримка після нанесення клею;
- затвердіння клею (використовують печі з обігріванням газами, пальники, установки з електронагрівачами, установки СВЧ);
- контроль якості клейових з'єднань (за допомогою лупи, ультразвукових установок).

#### **Дефекти:**

Основний дефект – **«не приклеювання»**, воно виникає коли:

- погане очищення поверхонь, що склеюються;
- нерівномірне нанесення клею на поверхні;
- затвердіння нанесеного на поверхні клею до їх з'єднання;
- недостатній тиск на з'єднувальні частини деталей, що з'єднуються;
- неправильний температурний режим;
- недостатній час просушування клейового з'єднання.



# РОБОЧІ ВПРАВИ 3

## «ОСНОВ СЛЮСАРНОЇ СПРАВИ»

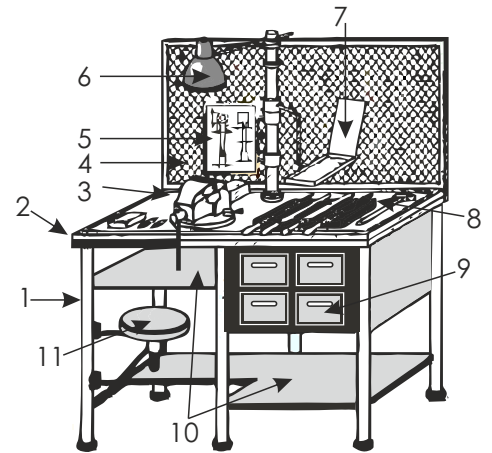
### УРОК №1

#### ТЕМА УРОКУ «ОРГАНІЗАЦІЯ РОБОЧОГО МІСЦЯ СЛЮСАРЯ»

1. Дайте визначення поняттю «робоче місце слюсаря»: \_\_\_\_\_  
 \_\_\_\_\_  
 \_\_\_\_\_

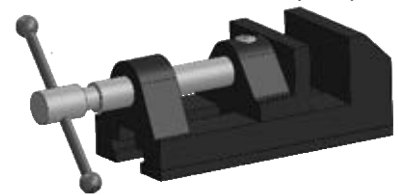
2. Вкажіть складові слюсарного верстака:

- 1) \_\_\_\_\_
- 2) \_\_\_\_\_
- 3) \_\_\_\_\_
- 4) \_\_\_\_\_
- 5) \_\_\_\_\_
- 6) \_\_\_\_\_
- 7) \_\_\_\_\_
- 8) \_\_\_\_\_
- 9) \_\_\_\_\_
- 10) \_\_\_\_\_
- 11) \_\_\_\_\_



3. Який вид слюсарних лещат використовується при роботі з великими ударними навантаженнями (рубання, згинання металу):

- пневматичні;
- поворотні паралельні;
- паралельні;
- стільчикові.



4. За яким принципом виконується розміщення інструментів на робочому місці?  
 \_\_\_\_\_  
 \_\_\_\_\_  
 \_\_\_\_\_  
 \_\_\_\_\_  
 \_\_\_\_\_  
 \_\_\_\_\_

## УРОК №2

### ТЕМА УРОКУ «РОЗМІЧАННЯ»

1. Дайте визначення поняттю «Розмічання» \_\_\_\_\_

---



---



---

2. Які інструменти необхідно використовувати для виконання розмічання:

Інструмент Назва роботи	Лінійка	Рисувалка	Кернер	Кутник	Циркуль	Штангенциркуль
Нанесення дуг						
Нанесення рисок під кутом						
Поділ кута на дві рівні частини						
Побудова правильного шестикутника						
Поділ кола на чотири рівні частини						

3. Як попередити дефекти при розмічанні?

• подвійна лінія \_\_\_\_\_

---



---

• лінії не паралельні і не перпендикулярні \_\_\_\_\_

---



---

• лінії не мають сполучення одна з одною \_\_\_\_\_

---



---

• зміщена лінія дуги \_\_\_\_\_

---



---



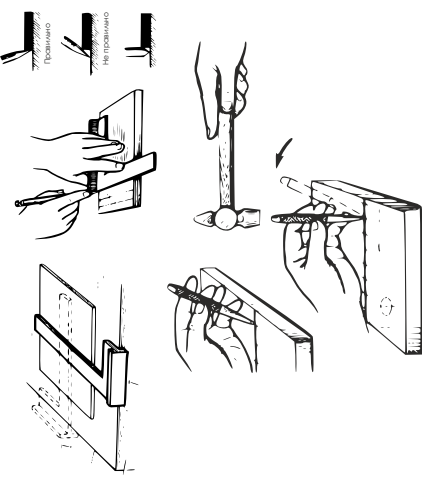


• накернення розміщене не на лінії \_\_\_\_\_

---



---

**Таблиця №1 – «Інструкційно-технологічна карта на процес площинного розмічання»**

№	Технологічна послідовність	Інструменти	Ескіз
1	<p><b>Підготовка робочого місця:</b></p> <p>1.1 Освітлення робочого місця;</p> <p>1.2 Розміщення інструментів та матеріалів;</p> <p>1.3 Добре перевірити робоче місце;</p> <p>1.4 Перевірка інструментів та матеріалів на придатність.</p>	<p>Індивідуальне, загальне, природне освітлення, планшет для інструментів, рисувалка, лінійка, кутник, циркуль та молоток для розмічання, кернер, мідний купорос або крейда.</p>	
2	<p><b>Підготовка до площинного розмічання</b></p> <p>2.1 Очищення заготовки від забруднень;</p> <p>2.2 Встановлення заготовки на плиту;</p> <p>2.3 Фарбування поверхні.</p>	<p>Плита для розмічання, щітка, крейда.</p>	
3	<p><b>Площинне розмічання</b></p> <p>3.1 Вибираємо більш рівну сторону та проводимо базову горизонтальну лінію кут нахилу рисувалки 75-80°;</p> <p>3.2 Під кутом проводимо перпендикуляр до базової лінії;</p> <p>3.3 Проводимо через кожні 5 мм паралельні лінії відносно базової лінії;</p> <p>3.4 В такому ж порядку через кожні 5 мм проводимо перпендикулярні риски відносно базової лінії;</p> <p>3.5 Проводимо накернювання точок перетину ліній;</p> <p>3.6 3 точки перетину двох перпендикулярних ліній за допомогою циркуля опишемо коло;</p> <p>3.7 Точки перетину кола з лініями осі прокернемо та зводимо керні між собою утворюючи рівносторонній ромб вписаний в коло.</p>	<p>Рисувалка, лінійка, кутник, циркуль, кернер, молоток.</p>	
4	<p><b>Контроль якості Візуальний</b></p>	<p>Лінійка, кутник, штангенциркуль.</p>	
5	<p><b>По закінченню роботи Прибирання робочого місця</b></p>	<p>Волосяна щітка, совок, ганчірка, віник.</p>	

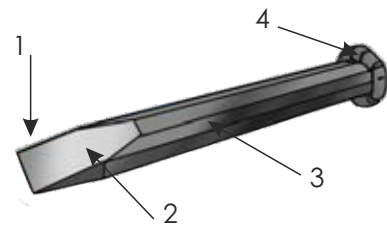
## УРОК №3

### ТЕМА УРОКУ «РУБАННЯ МЕТАЛУ»

1. Дайте визначення поняттю «рубання металу» \_\_\_\_\_  
 \_\_\_\_\_  
 \_\_\_\_\_

2. З яких частин складається зубило?

- 1) \_\_\_\_\_  
 2) \_\_\_\_\_  
 3) \_\_\_\_\_  
 4) \_\_\_\_\_

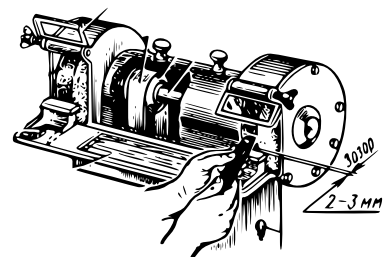


3. Яку масу має слюсарний молоток?

	Молоток з круглим бойком	Молоток з квадратним бойком
№1		
№2		
№3		
№4		
№5		
№6		
№7		
№8		

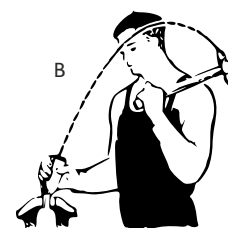
4. Вкажіть кут заточення різального інструменту при рубанні:

- сталі \_\_\_\_\_
- міді \_\_\_\_\_
- чавуна \_\_\_\_\_
- бронзи \_\_\_\_\_
- алюмінієвих сплавів \_\_\_\_\_


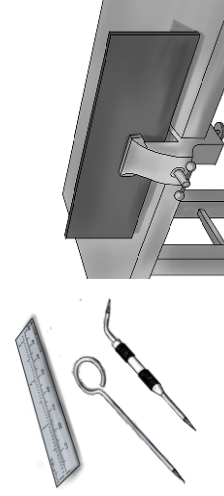
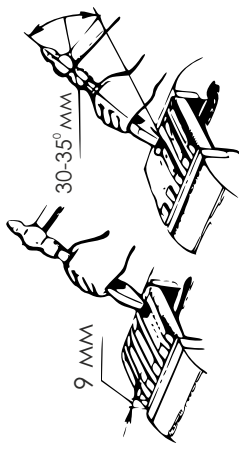




5. Які є види ударів, та коли вони використовуються?

- а) \_\_\_\_\_  
 \_\_\_\_\_  
 б) \_\_\_\_\_  
 \_\_\_\_\_  
 в) \_\_\_\_\_  
 \_\_\_\_\_



**Таблиця №2 – «Інструкційно-технологічна карта на процес рубання»**

№	Технологічна послідовність	Інструменти	Ескіз
1	<p><b>Підготовка робочого місця:</b></p> <p>1.1 Освітлення робочого місця;                      1.2 Розміщення інструментів та матеріалів;                      1.3 Добре перевірити робоче місце;                      1.4 Перевірка інструментів та матеріалів на придатність.</p>	<p>Індивідуальне, загальне, природне освітлення, планшет для інструментів, зубило, молоток крейцмейселя.</p>	
2	<p><b>Підготовка до рубання широких поверхонь:</b></p> <p>2.1 Закріплення заготовки в лещатах;                      2.2 Підбір зубила, крейцмейселя та молотка за масами;                      2.3 Виставити висоту лещат;                      2.4 Розмітити розташування канавок;                      2.5 Обрати стійку для рубання, обрати рухи при ударі молотком.</p>	<p>Лінійка, рисувалка, лещата.</p>	
3	<p><b>Рубання широких поверхонь</b></p> <p>3.1 На двох протилежних торцях заготовки зрубують трохи металу, роблячи фаски (коси) під кутом 30...45°;                      3.2 На двох протилежних бокових торцях наносять риски, відмічаючи глибину кожного робочого ходу;                      3.3 Крейцмейселем попередньо прорубують вузькі канавки;                      3.4 Зубилом зрубують виступи, що залишилися між канавками, прямим або ялинковим способом;                      3.5 Після зрубання виступів виконують остаточну обробку.</p>	<p>Лещата, зубило, крейцмейсель, молоток.</p>	
4	<p><b>Контроль якості</b>  <b>Візуальний (менша шорсткість краще)</b></p>		
5	<p><b>По закінченню роботи</b>  <b>Прибирання робочого місця</b></p>	<p>Волосяна щітка, совок, ганчірка, віник.</p>	

## УРОК №4

### ТЕМА УРОКУ «ОБПИЛЮВАННЯ МЕТАЛУ»

1. Дайте визначення поняттю «Обпилювання металу» \_\_\_\_\_

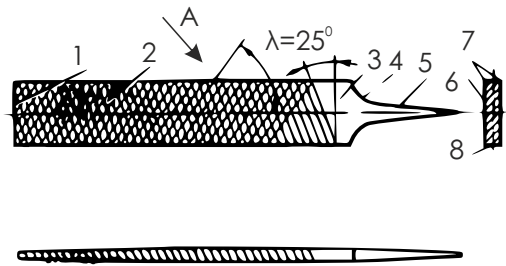
---



---

2. З яких частин складається напилка?

- 1) \_\_\_\_\_
- 2) \_\_\_\_\_
- 3) \_\_\_\_\_
- 4) \_\_\_\_\_
- 5) \_\_\_\_\_
- 6) \_\_\_\_\_
- 7) \_\_\_\_\_
- 8) \_\_\_\_\_

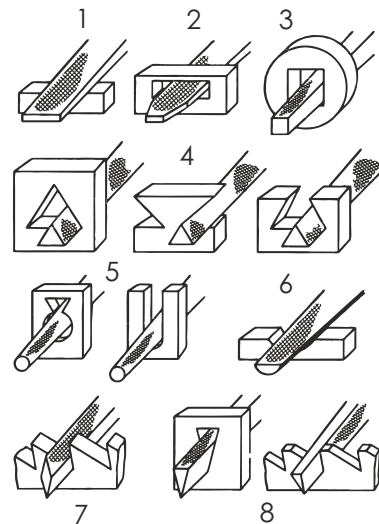


3. Зазначте тип насічок напилка, який застосовуються при обпилюванні:

- свинцю \_\_\_\_\_
- міді \_\_\_\_\_
- чавуна \_\_\_\_\_
- латуні \_\_\_\_\_
- бронзи \_\_\_\_\_
- сталі \_\_\_\_\_
- дюралюмінію \_\_\_\_\_

4. Вкажіть тип напилка

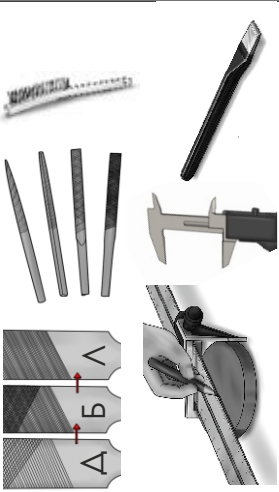
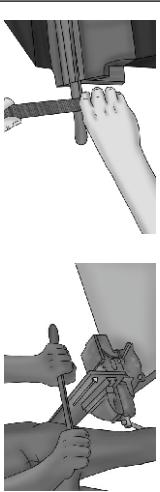
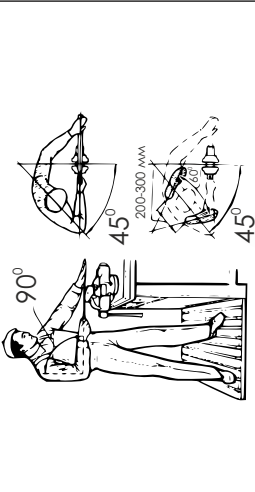
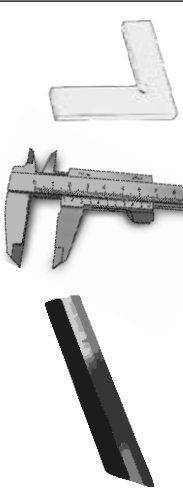

- 1) \_\_\_\_\_
- 2) \_\_\_\_\_
- 3) \_\_\_\_\_
- 4) \_\_\_\_\_
- 5) \_\_\_\_\_
- 6) \_\_\_\_\_
- 7) \_\_\_\_\_
- 8) \_\_\_\_\_



5. Як запобігти дефектам при обпилюванні металу:

- криволінійна поверхня деталі, яка не відповідає шаблону \_\_\_\_\_
- \_\_\_\_\_
- \_\_\_\_\_
- плоскі поверхні не паралельні \_\_\_\_\_
- \_\_\_\_\_
- \_\_\_\_\_
- завалена передня частина плоскої поверхні \_\_\_\_\_
- \_\_\_\_\_
- \_\_\_\_\_
- завалена задня частина плоскої поверхні \_\_\_\_\_
- \_\_\_\_\_
- \_\_\_\_\_

**Таблиця №3 - «Інструкційно-технологічна карта на процес обпилювання»**

№	Технологічна послідовність	Інструменти	Ескіз
1	<p><b>Підготовка робочого місця:</b></p> <p>1.1 Освітлення робочого місця;</p> <p>1.2 Розміщення інструментів та матеріалів;</p> <p>1.3 Добре перевірити робоче місце;</p> <p>1.4 Перевірка інструментів та матеріалів на придатність.</p>	<p>Штучне освітлення загального та індивідуального призначення, планшет для інструментів, три напилка (драчовий, личкувальний, оксамитовий), надрфіль, щітка по металу, лекальна лінійка, кутник, штангенциркуль, зубило, молоток.</p>	
2	<p><b>Підготовка до обпилювання:</b></p> <p>2.1 Зачищаємо деталь від забруднення;</p> <p>2.2 Закріплюємо заготовку в лещатах (на губки лещат одягають нагубники);</p> <p>2.3 Регулюємо висоту лещат.</p>	<p>Лещата, металева щітка, зубило, молоток.</p>	
3	<p><b>Прийоми обпилювання:</b></p> <p>3.1 Вибираємо корпус тіла;</p> <p>3.2 Витримуємо координацію зусиль, натискування повинно бути рівномірним та горизонтальним;</p> <p>3.3 Чим грубіша форма обпилювання тим сильніший натиск на напилки;</p> <p>3.4 При чистому обпилюванні натиск на напилки слід зменшити.</p>	<p>Лещата, напилки номерів 0-5.</p>	
4	<p><b>Контроль якості</b></p> <p><b>Перевірка деталі виконується перевірним інструментом</b></p>	<p>Лекальна лінійка, штангенциркуль, кутник.</p>	
5	<p><b>По закінченню роботи</b></p> <p><b>Прибирання робочого місця</b></p>	<p>Волосяна щітка, совок, ганчірка, віник.</p>	

## УРОК №5

### ТЕМА УРОКУ «СВЕРДЛІННЯ МЕТАЛУ»

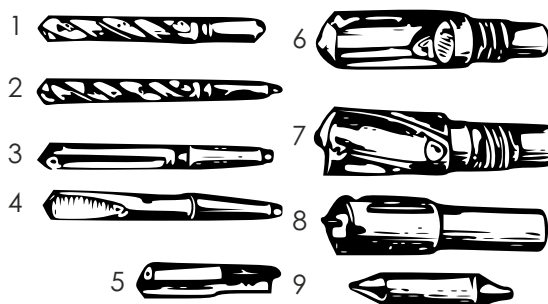
1. Дайте визначення поняттю «Свердління металу» \_\_\_\_\_

\_\_\_\_\_

\_\_\_\_\_

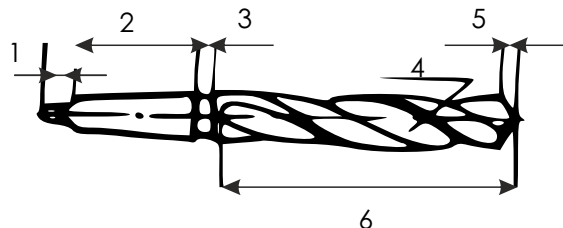
2. Вкажіть, які види свердел бувають:

- 1) \_\_\_\_\_
- 2) \_\_\_\_\_
- 3) \_\_\_\_\_
- 4) \_\_\_\_\_
- 5) \_\_\_\_\_
- 6) \_\_\_\_\_
- 7) \_\_\_\_\_
- 8) \_\_\_\_\_
- 9) \_\_\_\_\_



3. З яких частин складається свердло?

- 1) \_\_\_\_\_
- 2) \_\_\_\_\_
- 3) \_\_\_\_\_
- 4) \_\_\_\_\_
- 5) \_\_\_\_\_
- 6) \_\_\_\_\_



4. Свердло з яким кутом заточування використовують при свердлінні:

- м'якої міді \_\_\_\_\_
- сталі \_\_\_\_\_
- алюмінію \_\_\_\_\_
- силуміну \_\_\_\_\_
- чавуну \_\_\_\_\_
- загартованої сталі \_\_\_\_\_
- латуні \_\_\_\_\_
- бронзи \_\_\_\_\_



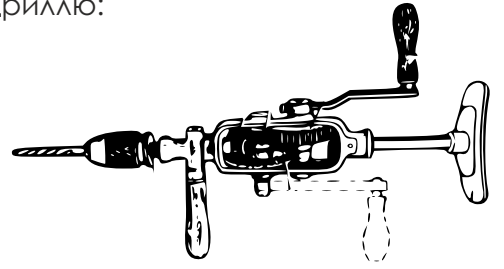
5. Як попередити дефекти при свердлінні металу:

- зміщення осі отвору \_\_\_\_\_
- \_\_\_\_\_
- \_\_\_\_\_
- отвір більший за розміром \_\_\_\_\_
- \_\_\_\_\_
- \_\_\_\_\_
- перекіс отвору \_\_\_\_\_
- \_\_\_\_\_
- \_\_\_\_\_
- поверхня отвору має підвищену шорсткість \_\_\_\_\_
- \_\_\_\_\_
- \_\_\_\_\_



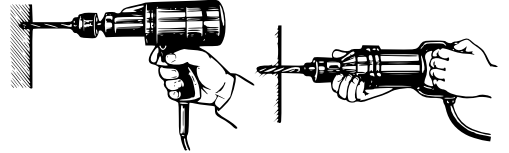
6. Яка послідовність дій при свердлінні отворів ручною дриллю:

- 1) \_\_\_\_\_
- 2) \_\_\_\_\_
- 3) \_\_\_\_\_
- 4) \_\_\_\_\_
- 5) \_\_\_\_\_
- 6) \_\_\_\_\_



7. Яка послідовність дій при свердлінні отворів ручною електричною дриллю:

- 1) \_\_\_\_\_
- 2) \_\_\_\_\_
- 3) \_\_\_\_\_
- 4) \_\_\_\_\_



Таблиця №4 - «Інструкційно-технологічна карта на процес свердління»

№	Технологічна послідовність	Інструменти	Ескіз
1	<p><b>Підготовка робочого місця:</b></p> <p>1.1 Освітлення робочого місця;            1.2 Розміщення інструментів та матеріалів;            1.3 Добре перевірити робоче місце;            1.4 Перевірка інструментів та матеріалів на придатність.</p>	<p>Штучне освітлення загального та індивідуального призначення, планшет для інструментів, ручна дріль, штангенциркуль, кернер, молоток, свердло Ø 5мм.</p>	
2	<p><b>Підготовка до свердління:</b></p> <p>2.1 Зачищаємо деталь від забруднення;            2.2 Закріплюємо заготовку в лещатах (на губки лещат одягають нагубники);            2.3 Регулюємо висоту лещат;            2.4 Закріплюємо свердло в патроні дрilі;            2.5 Накернюємо вісь свердління.</p>	<p>Лещата, ганчірка, кернер, молоток, ручна дріль, свердло Ø 5мм.</p>	
3	<p><b>Прийоми свердління:</b></p> <p>3.1 Вибираємо корпус тіла;            3.2 Встановлюємо дріль так, щоб свердло мало міцний контакт з заготовкою в розміченому місці;            3.3 Витримуємо координацію зусиль, свердло повинно зберігати перпендикулярність до поверхні заготовки;            3.4 Для чистої поверхні отвору натиск на дріль слід зменшити.</p>	<p>Лещата, свердло Ø 5мм, ручна дріль.</p>	
4	<p><b>Контроль якості</b>  <b>Перевірка деталі виконується перевірним інструментом</b></p>	<p>Штангенциркуль.</p>	
5	<p><b>По закінченню роботи</b>  <b>Прибирання робочого місця</b></p>	<p>Волосяна щітка, совок, ганчірка, віник.</p>	

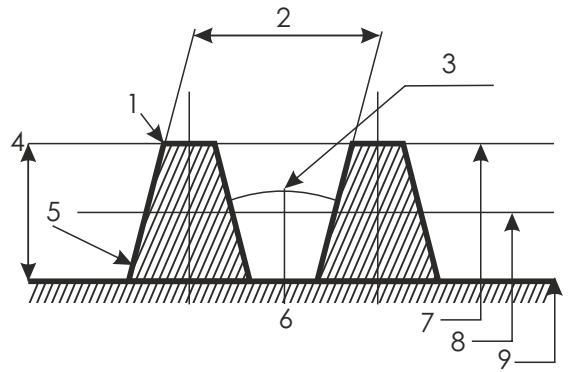
# УРОК №6

## ТЕМА УРОКУ «НАРІЗАННЯ РІЗЬБИ»

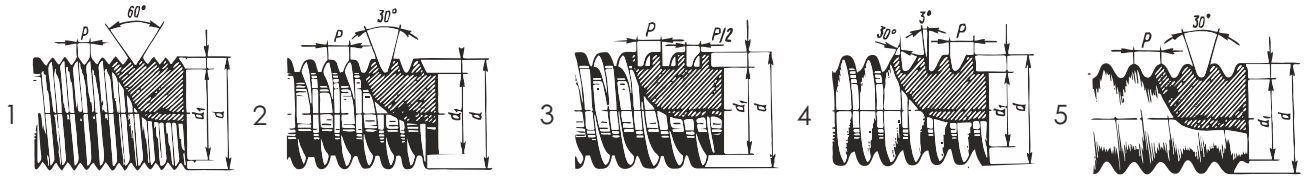
1. Дайте визначення поняттю «Нарізання різьби» \_\_\_\_\_  
 \_\_\_\_\_  
 \_\_\_\_\_

2. Вкажіть елементи різьби:

- 1) \_\_\_\_\_
- 2) \_\_\_\_\_
- 3) \_\_\_\_\_
- 4) \_\_\_\_\_
- 5) \_\_\_\_\_
- 6) \_\_\_\_\_
- 7) \_\_\_\_\_
- 8) \_\_\_\_\_
- 9) \_\_\_\_\_



3. Які види різьб зображені нижче:



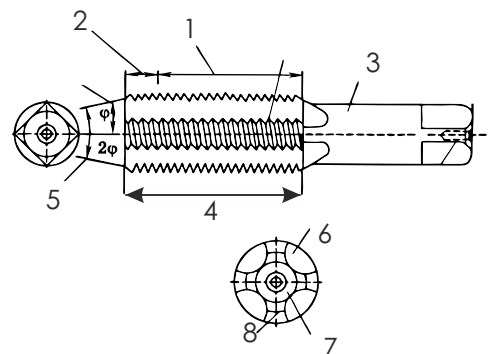
- 1) \_\_\_\_\_
- 2) \_\_\_\_\_
- 3) \_\_\_\_\_
- 4) \_\_\_\_\_
- 5) \_\_\_\_\_

4. Виберіть діаметр свердла для обробки отвору під різьбу:

- M12x1,5 \_\_\_\_\_
- M16x2 \_\_\_\_\_
- M8x1,25 \_\_\_\_\_
- M2x2,5 \_\_\_\_\_

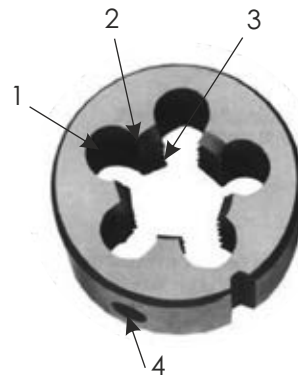
5. Назвіть основні елементи мітчика:

- 1) \_\_\_\_\_
- 2) \_\_\_\_\_
- 3) \_\_\_\_\_
- 4) \_\_\_\_\_
- 5) \_\_\_\_\_
- 6) \_\_\_\_\_
- 7) \_\_\_\_\_
- 8) \_\_\_\_\_



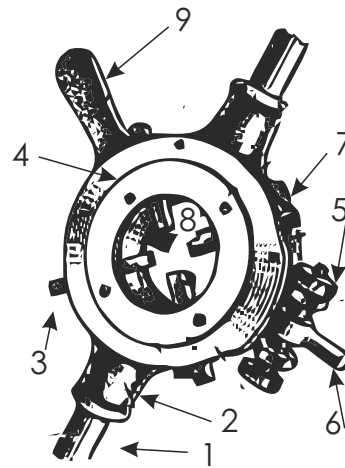
6. З яких елементів складається плашка?

- 1) \_\_\_\_\_
- 2) \_\_\_\_\_
- 3) \_\_\_\_\_
- 4) \_\_\_\_\_



7. З яких елементів складається клуп?

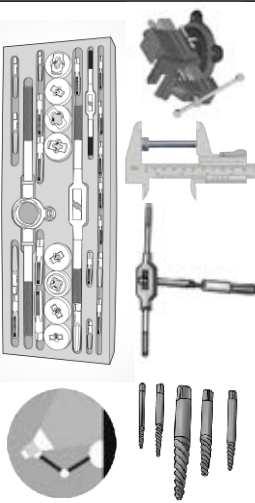
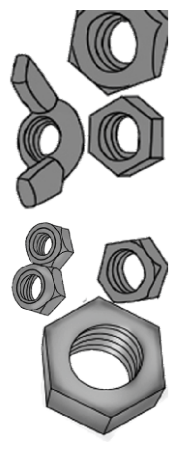
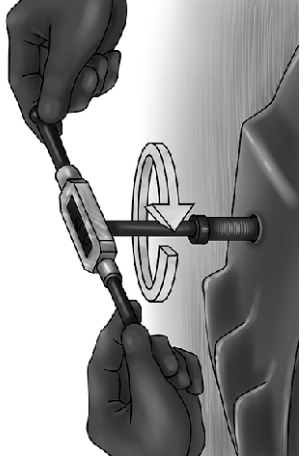


- 1) \_\_\_\_\_
- 2) \_\_\_\_\_
- 3) \_\_\_\_\_
- 4) \_\_\_\_\_
- 5) \_\_\_\_\_
- 6) \_\_\_\_\_
- 7) \_\_\_\_\_
- 8) \_\_\_\_\_
- 9) \_\_\_\_\_



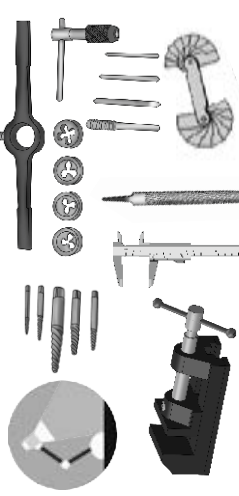
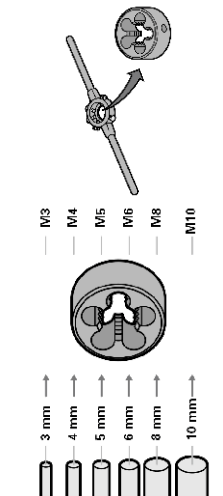

8. Як запобігти виникненню дефектів при нарізанні різьби

- перекіс різьби \_\_\_\_\_  
\_\_\_\_\_
- поломка мітчика \_\_\_\_\_  
\_\_\_\_\_
- неповний профіль різьби (тупа різьба) \_\_\_\_\_  
\_\_\_\_\_
- «рвана» різьба \_\_\_\_\_  
\_\_\_\_\_
- низька чистота поверхні профілю різьби \_\_\_\_\_  
\_\_\_\_\_
- конусність різьби \_\_\_\_\_  
\_\_\_\_\_

**Таблиця №5 - «Інструкційно-технологічна карта на процес нарізання внутрішньої різьби»**

№	Технологічна послідовність	Інструменти	Ескіз
1	<p><b>Підготовка робочого місця:</b></p> <p>1.1 Освітлення робочого місця;                      1.2 Розміщення інструментів та матеріалів;                      1.3 Добре перевірити робоче місце;                      1.4 Перевірка інструментів та матеріалів на придатність.</p>	<p>Штучне освітлення загального та індивідуального призначення, планшет для інструментів, комплект мітчиків, вороток, штангенциркуль, паста, інструмент для контролю якості, лещата.</p>	
2	<p><b>Підготовка до нарізання внутрішньої різьби:</b></p> <p>2.1 Очищаємо отвір від стружки;                      2.2 Підбираємо мітчик під отвір та вороток під мітчик;                      2.3 Змащуємо мітчик пастою для змащування різьбонарізного інструменту;                      2.4 Закріплюємо заготовку в лещатах.</p>	<p>Лещата, мітчик, вороток, паста.</p>	
3	<p><b>Прийоми нарізання внутрішньої різьби:</b></p> <p>3.1 Встановлюємо мітчик вертикально в отвір;                      3.2 Притискаємо вороток до мітчика і робимо пару обертів за годинниковою стрілкою;                      3.3 Для полегшення процесу повертаємо мітчик півоберта проти годинникової стрілки;                      3.4 Періодично (особливо на початку) перевіряємо перпендикулярність мітчика до поверхні заготовки;                      3.5 Повторюємо прийоми 3.2 та 3.3 до завершення;                      3.6 Після закінчення мітчик викручують проти годинникової стрілки з отвору.</p>	<p>Лещата, мітчик, вороток, кутник.</p>	
4	<p><b>Контроль якості</b></p> <p>4.1 Перевірка якості шляхом укручування болту;                      4.2 Перевірка деталі виконується перевірним інструментом.</p>	<p>Болт, інструмент для контролю якості.</p>	
5	<p><b>По закінченню роботи Прибирання робочого місця</b></p>	<p>Волосяна щітка, совок, ганчірка, віник.</p>	

Таблиця №6 - «Інструкційно-технологічна карта на процес нарізання зовнішньої різьби»

№	Технологічна послідовність	Інструменти	Ескіз
1	<p><b>Підготовка робочого місця:</b></p> <p>1.1 Освітлення робочого місця;</p> <p>1.2 Розміщення інструментів та матеріалів;</p> <p>1.3 Добре перевірити робоче місце;</p> <p>1.4 Перевірка інструментів та матеріалів на придатність.</p>	<p>Індивідуальне, загальне, природне освітлення, планшет для інструментів, комплект плашок, вороток, лещата, штангенциркуль, напилко, інструмент для контролю якості, клуп.</p>	
2	<p><b>Підготовка до нарізання зовнішньої різьби:</b></p> <p>2.1 Очищаємо поверхню заготовки;</p> <p>2.2 Підбираємо плашку та вороток під діаметр заготовки;</p> <p>2.3 Закріплюємо заготовку в лещатах;</p> <p>2.4 Знімаємо фаску напилком на верхньому кінці заготовки.</p>	<p>Лещата, штангенциркуль, плашка, вороток, напилко.</p>	
3	<p><b>Прийоми нарізання зовнішньої різьби:</b></p> <p>3.1 Встановлюємо плашку перпендикулярно до заготовки;</p> <p>3.2 Притискаємо вороток до плашки (клупу) і робимо пару обертів за годинниковою стрілкою;</p> <p>3.3 Для полегшення процесу повертаємо плашку (клуп) на півоберта проти годинникової стрілки;</p> <p>3.4 Періодично (особливо на початку) перевіряємо перпендикулярність плашки (клупу) до поверхні заготовки;</p> <p>3.5 Повторюємо прийоми 3.2 та 3.3 до завершення;</p> <p>3.6 Після закінчення плашку (клуп) викручують проти годинникової стрілки з заготовки.</p>	<p>Лещата, плашка, вороток, клуп.</p>	
4	<p><b>Контроль якості</b></p> <p>4.1 Перевірка якості шляхом укручування гайки;</p> <p>4.2 Перевірка деталі виконується перевірним інструментом.</p>	<p>Гайка, інструмент для контролю якості.</p>	
5	<p><b>По закінченню роботи Прибирання робочого місця</b></p>	<p>Волосяна щітка, совок, ганчірка,</p>	

## УРОК №7

### ТЕМА УРОКУ «РІЗАННЯ МЕТАЛУ»

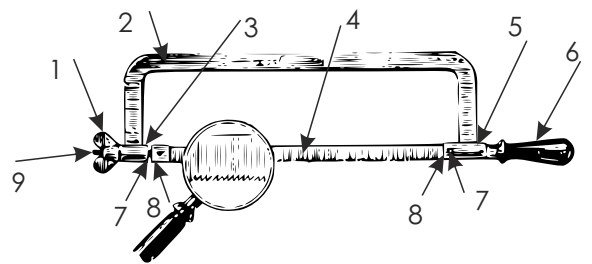
1. Дайте визначення поняттю «Різання металу» \_\_\_\_\_  
 \_\_\_\_\_  
 \_\_\_\_\_

2. В яких випадках застосовуються наступні інструменти та прилади для різання металу:

- ручні ножиці \_\_\_\_\_  
 \_\_\_\_\_
- силові ножиці \_\_\_\_\_  
 \_\_\_\_\_
- настільні ричажні ножиці \_\_\_\_\_  
 \_\_\_\_\_
- ножиці з похилими ножами (гільйотинні) \_\_\_\_\_  
 \_\_\_\_\_
- ручна слюсарна ножівка \_\_\_\_\_  
 \_\_\_\_\_

3. З яких основних деталей складається ручна слюсарна ножівка та їх призначення:

- 1) \_\_\_\_\_  
 \_\_\_\_\_
- 2) \_\_\_\_\_  
 \_\_\_\_\_
- 3) \_\_\_\_\_  
 \_\_\_\_\_
- 4) \_\_\_\_\_  
 \_\_\_\_\_
- 5) \_\_\_\_\_  
 \_\_\_\_\_
- 6) \_\_\_\_\_  
 \_\_\_\_\_
- 7) \_\_\_\_\_  
 \_\_\_\_\_
- 8) \_\_\_\_\_  
 \_\_\_\_\_
- 9) \_\_\_\_\_  
 \_\_\_\_\_



4. Які є розміри труборізів і для яких діаметрів труб вони призначені? \_\_\_\_\_  
 \_\_\_\_\_  
 \_\_\_\_\_  
 \_\_\_\_\_

**5. Як запобігти виникненню дефектів при різанні металу**

- облом зубів на полотні ножівки \_\_\_\_\_  
\_\_\_\_\_  
\_\_\_\_\_

- поломка полотна ножівки \_\_\_\_\_  
\_\_\_\_\_  
\_\_\_\_\_

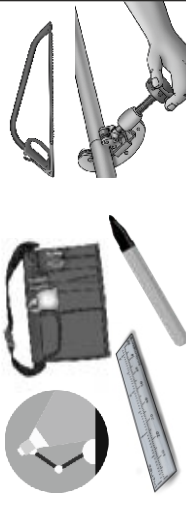
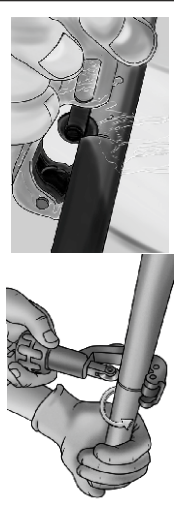
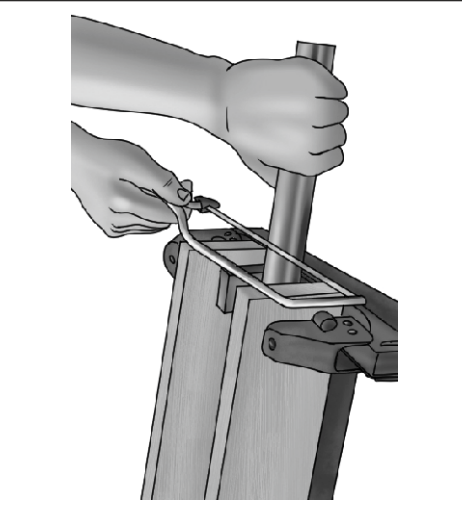


- скошення різку при різанні ножівкою \_\_\_\_\_  
\_\_\_\_\_  
\_\_\_\_\_

- грубі задирки в місці кріплення труби \_\_\_\_\_  
\_\_\_\_\_  
\_\_\_\_\_

- «рваний» торець відрізаної труби \_\_\_\_\_  
\_\_\_\_\_  
\_\_\_\_\_



**Таблиця №7 - «Інструкційно-технологічна карта на процес різання металу»**

№	Технологічна послідовність	Інструменти	Ескіз
1	<p><b>Підготовка робочого місця:</b></p> <p>1.1 Освітлення робочого місця;                      1.2 Розміщення інструментів та матеріалів;                      1.3 Добре перевірити робоче місце;                      1.4 Перевірка інструментів та матеріалів на придатність.</p>	<p>Штучне освітлення загального та індивідуального призначення, плашкет для інструментів, ручна ножівка, лінійка, маркер, труборіз.</p>	
2	<p><b>Підготовка до різання металу:</b></p> <p>2.1 Зачищаємо деталь від забруднення;                      2.2 Закріплюємо заготовку в лещатах;                      2.3 Відмічаємо місце різі за кресленням;                      2.4 Перевіряємо натяг полотна на ручній ножівці.</p>	<p>Лещата, ножівка, лінійка, маркер.</p>	
3	<p><b>Прийоми різання металу:</b></p> <p>3.1.1 Встановлюємо полотно ножівки на розмічене місце;                      3.1.2 Витримуємо координацію зусиль натискування повинна бути рівномірним та горизонтальним;                      3.1.3 Рационально використовувати всю довжину полотна ножівки;                      3.1.4 При завершенні різання натиск на ножівку слід зменшити.                      3.2.1 Встановлюємо різець труборізу на розмічене місце;                      3.2.2 Притискаємо різець щільно до поверхні труби шляхом закручування регулюючого гвинта;                      3.2.3 Робимо декілька обертів навколо труби;                      3.2.4 Повторюємо прийоми 3.2.2 та 3.2.3 до завершення операції.</p>	<p>Лещата, напилек номерів 0-5.</p>	
4	<p><b>Контроль якості</b>  <b>Перевірка деталі виконується перевірним інструментом</b></p>	<p>Лінійка, кутник.</p>	
5	<p><b>По закінченню роботи</b>  <b>Прибирання робочого місця</b></p>	<p>Волосяна щітка, совок, ганчірка, віник.</p>	

## КОНТРОЛЬНІ ЗАПИТАННЯ для проведення заліку з «Основ слюсарної справи»

- Що не входить в обладнання робочого місця слюсаря?
- Для чого застосовуються накладні кутники на лещатах?
- Які слюсарні операції Вам відомі?
- Що таке розмітка?
- Назвати види розмітки.
- Назвати інструмент, який застосовується при розмічанні.
- Для розмічування сталевих поверхні нанесення ліній (рисок) застосовують?
- На підставі чого виконують розмітку деталей?
- Що таке накернювання?
- Кернер це?
- Накернювання це?
- Інструмент, що застосовується при рубці металу?
- Які існують види молотків?
- З чого складається молоток?
- Кут заточування зубила для твердих металів дорівнює?
- Чим відрізняється зубило від крейцмейселя?
- Що таке різання металу?
- Назвіть ручний інструмент для різання металу?
- Ручні ножиці застосовуються для розрізання сталевих листів товщиною?
- По розташуванню різальної кромки ручні ножиці поділяються на?
- Ножівкове полотно в прорізи встановлюють так, щоб зуби були спрямовані?
- Труборіз, його призначення?
- Що таке обпилювання?
- Які інструменти застосовуються при обпилюванні?
- Назвіть типи насічок напилків?
- На скільки класів поділяться напилки залежно від числа насічок на 10 мм довжини?
- Назвіть форми поперечного перерізу напилка?
- Для обпилювання сталі і чавуну застосовують напилки?
- Для завершальної обробки застосовують напилки №?
- Для обробки, якого матеріалу призначені рашпілі?
- Що таке свердління?
- Обладнання, яке застосовують при обпилюванні?
- Назвіть види свердел?
- Що таке свердло?
- Чому свердла з прямими канавками для свердління глибоких отворів застосовувати не рекомендується?
- Назвіть профілі різьби?
- Назвіть системи різьб?
- Назвіть елементи різьби?
- Яку різьбу називають кріпильною?
- Яку різьбу нарізують на болтах, гвинтах і шпильках?
- Який інструмент призначений для нарізання внутрішньої різьби?
- Який інструмент призначений для нарізання зовнішньої різьби?
- Назвіть види плашок?

### КРИТЕРІЇ ОЦІНЮВАННЯ ЗНАНЬ

Кількість правильних відповідей	3	6	10	15	20	25	28	31	33	34	35	36
Відсоток правильних відповідей	8%	17%	28%	42%	56%	69%	78%	86%	92%	94%	97%	100%
Бал за знання	1*	2*	3*	4	5	6	7	8	9	10	11	12

\* Початковий рівень знань – учень має перездати іспит.

## СПИСОК ВИКОРИСТАНИХ ДЖЕРЕЛ

1. Бабулин Н. А. Построение и чтение машиностроительных чертежей / Н. А. Бабулин. – М.: Высшая школа, 1974. – 368 с.
2. Боголюбов С. К. Черчение: Учебник для машиностроительных специальностей средних учебных заведений. – 2-е изд. / С. К. Боголюбов, А. В. Боголюбов. – М.: Машиностроение, 1984. – 304 с.
3. Боголюбов С. К. Задания по курсу черчения: Учеб. пособие для машиностроит. и приборостроит. техникумов. – 2-е изд. / С. К. Боголюбов. – М.: Высшая школа, 1984. – 279 с.
4. Ботвинников О. Д. Креслення: підручник для 8-9 кл. серед. загальноосвіт. шк.: пер. з рос. – 2-е вид. / О. Д. Ботвинников, В. Н. Виноградов, І. С. Вишнепольський. – Київ: Радянська школа, 1990. – 222 с.
5. Бруква В. В. Сучасні матеріали і технології санітарно-технічних систем та устаткування / В. В. Бруква, Т. М. Нестеренко, Т. В. Пятничук.. – Київ: Освіта, 2013. – 304 с
6. Василів В. І. Машинобудівні матеріали / В. І. Василів. – К: Будівельник, 1995. – 168 с.
7. Виноградов Ю. Г. Материаловедение для слесарей-сантехников, слесарей-монтажников, машинистов строительных машин / Ю. Г. Виноградов, К. С. Орлов, Л. А. Попова. – Москва: Высшая школа, 1979. – 271 с.
8. Вышнепольский И. С. Машиностроительное черчение с элементами программированного обучения: Учебник для СПТУ. 2-е изд. / И. С. Вышнепольский, В. И. Вышнепольский. – М.: Машиностроение, 1986. – 224 с.
9. Гарнець В. М. Конструкційне матеріалознавство / В. М. Гарнець, В. М. Коваленко. – К.: Либідь, 2007. – 384 с.
10. Годик Е. И. Справочное руководство по черчению / Е. И. Годик, А. М. Хаскин. – М.: Машиностроение, 1974. – 696 с.
11. Матеріалознавство і технологія конструкційних матеріалів / В. В. Хільчевський, С. Є. Кондратюк, В. О. Степаненко, К. Г. Лопатько. – К: Либідь, 2002. – 327 с.
12. Ройтман И. А. Основы машиностроения в черчении / И. А. Ройтман, В. И. Кузьменко. – М.: Владос, 2000. – Кн. 1. – 224 с.
13. Ройтман И. А. Основы машиностроения в черчении / И. А. Ройтман, В. И. Кузьменко. – М.: Владос, 2000. – Кн. 2. – 208 с.
14. Седлецька Л. В. Збірник опорних конспектів з предмету «Слюсарна справа» // Л. В. Серлецька // ДПТНЗ «Конотопський професійний аграрний ліцей»
15. Сидоренко В. К. Креслення / В. К. Сидоренко. – Львів: Оріяна-Нова, 2004. – 356 с.
16. Сидоренко В. К. Креслення: Підручник для учнів загальноосвітніх навчальних закладів / В. К. Сидоренко. – К: Школяр, 2004. – 239 с.
17. Хаскин А. М. Черчение: сборник задач: учеб. пособие для сред. спец. учеб. заведений / А. М. Хаскин, К. А. Цицюра. – К.: Вища школа, 1984. – 256 с.
18. Черчение. Практическая графика. 9 класс: Учебник / [Г. Ф. Хакимов, Ю. В. Поликарпов, И. И. Акмаева и др.]. – Уфа: Китап, 2001. – 232 с.
19. Чумак М. Г. Матеріали та технологія машинобудування / М. Г. Чумак. – Київ: Либідь, 2000. – 368 с.